

Idealaqua filtration.



2021.

32 years of pure water.

L'acqua, insieme all'ossigeno, é il piú importante elemento per la vita, in quanto il nostro corpo ne é costituito per il 70/80%. Quindi l'acqua che usiamo per bere ed alimentarci non puó essere un'acqua qualsiasi: deve essere la piú pura possibile.

Idealaqua é una fonte inesauribile ed economica di acqua purissima. Il miscelatore in un unico corpo svolge due funzioni: erogazione acqua filtrata ed acqua corrente normale. La sua installazione é identica a quella tradizionale. Permette di usare l'acqua filtrata solo quando vi é necessitá. Idealaqua risulta pratico, di poco ingombro, esteticamente integrato in modo inedito, con garanzia di funzionamento perfetto e non necessita di manutenzione.

Water, together with oxygen, is the most important element of life, as 70/80% of our body is made of water and needs a steady water intake. This means that the water we use for drinking or cooking cannot be but the purest possible.

Idealaqua is an inexhaustible and economic source of extremely pure, healthy, safe and odorless water, free from any unpleasant taste. The single body mixer features two functions: supply of both filtered and normal tap water. Its installation is similar to the traditional system. It allows to use filtered water only when needed. Idealaqua is practical, compact, aesthetically integrated and guarantees perfect functioning with only a little maintenance.



Attraverso il semplice uso di questo **deviatore** si può attivare o disattivare, secondo le proprie necessità, l'erogazione dell'acqua purificata.

This **diverter** allows you to activate or deactivate the filtered water supply as needed.

Brevetto di utilità n°MI99U000264 del 29/04/1999.  
Utility patent n° MI99U000264 dated 29/04/1999.

## Sei buoni motivi per filtrare l'acqua.

### 1. Noi siamo responsabili della qualità della nostra acqua.

Naturalmente esistono delle disposizioni in vigore che regolamentano i quantitativi di sostanze nocive consentiti nell'acqua potabile. Ma come vengono stabiliti questi valori? Per i neonati si consiglia ad es. max 0,1mg/l di rame, ma per la legge ne sono consentiti ben 2mg/l.

### 2. L'acqua che beviamo non dovrebbe contenere sostanze inquinanti.

Nemmeno in quantitativi minimi! In quanto l'acqua è il nostro alimento n°1 e non è detto che tutto ciò che è consentito sia anche sano. Per la nostra acqua potabile dovrebbe quindi valere il principio: meno sostanze non naturali ci sono, meglio è.

### 3. La strada dalla centrale idrica al rubinetto di casa nostra è lunga.

La nostra acqua corrente viene preparata nella centrale idrica. Ma ciò che viene pompato nel nostro rubinetto attraverso le lunghe tubature e le condutture spesso datate di casa nostra non sempre è della stessa qualità.

### 4. Filtrare l'acqua è più ecologico che comprarla.

Per avere a casa nostra una cassa di acqua minerale, è necessario non solo lo sforzo fisico del trasporto, ma anche enormi sforzi igienici da parte dell'imbottigliatore. E non è così infrequente che l'acqua minerale debba percorrere un tragitto di 2000 chilometri per raggiungere la sua destinazione.

### 5. Filtrando l'acqua si risparmiano tempo, denaro e fatica.

Il nostro corpo ha bisogno — a seconda dell'età e del peso — di 2 litri di liquidi al giorno, meglio se sotto forma di acqua. Chi preferisce l'acqua minerale ha la vita difficile. Chi filtra l'acqua corrente, dispone sempre di acqua fresca e buona, senza fatica e spendendo molto di meno.

### 6. L'acqua filtrata è semplicemente più buona.

Con l'acqua filtrata il gusto del tè e del caffè viene valorizzato al massimo. Cuocendo verdura fresca il gusto ed i colori naturali vengono mantenuti al meglio. Anche le piante e gli animali sanno apprezzare i vantaggi dell'acqua filtrata.

## Six good reasons why you should filter your water.

### 1. We are the ones responsible for our own water.

Regulations stipulating the amounts of contaminants permitted in the drinking water are of course already in effect. But how are these limit values determined? A maximum of 0.1 mg/l of copper is recommended for infants, for example, but 2 mg/l is permitted.

### 2. Drinking water should not contain any pollutants.

Not in any amount, no matter how slight! After all, water is food stuff number one for humans and not everything that is permitted is also healthy (copper or pharmaceutical residues). As far as our drinking water goes, the rule should be: the fewer foreign substances, the better.

### 3. It is a long road from the waterworks to your water faucet.

Our tap water is prepared for public consumption at the waterworks. The problem is that the water that is pumped through the long pipeline networks and frequently ancient building pipe systems do affect the quality of the water when it finally reaches our faucets.

### 4. It is more ecological to filter water than it is to purchase it.

Keeping a case of mineral water in the house requires not only physical strength but also enormous hygiene-related efforts on the part of the filling company. And it is also often the case that the transport route for one mineral water involves 2000 kilometres of lorry driving — a burden on the environment and unfortunately not always a guarantee of good quality.

### 5. Filtering water saves time, money and most of all effort.

Your body needs — depending on age and weight — 2 litres of fluids daily, preferably in the form of water. Those who prefer mineral water have a heavy load to bear. Those who filter their tap water, on the other hand, always have fresh, good-tasting water on hand, with no effort and at far less expense to boot.

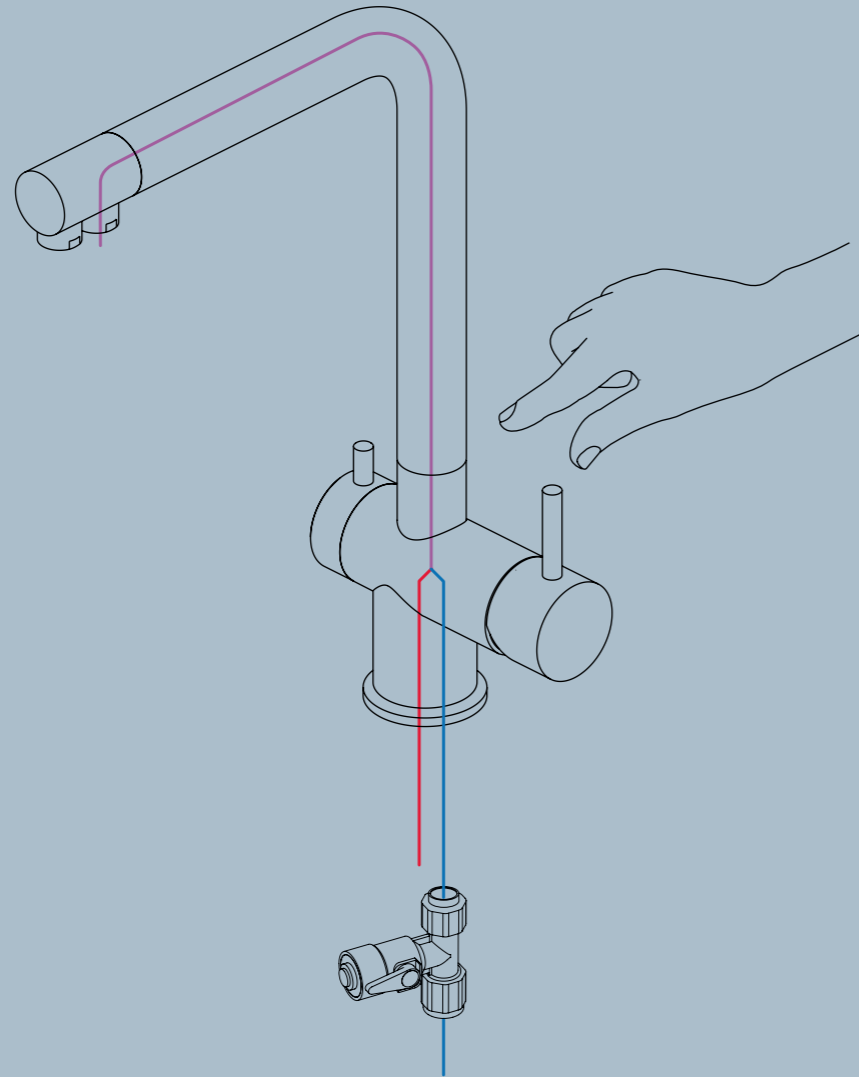
### 6. Filtered water simply tastes better. For us, our pets and our plants.

The flavour of tea and coffee can be enjoyed to the full with filtered water. The flavour elements and the natural colours are better retained when cooking fresh vegetables. Plants and animals also respond to the advantages of filtered water.

**Come funziona?  
How does it work?**

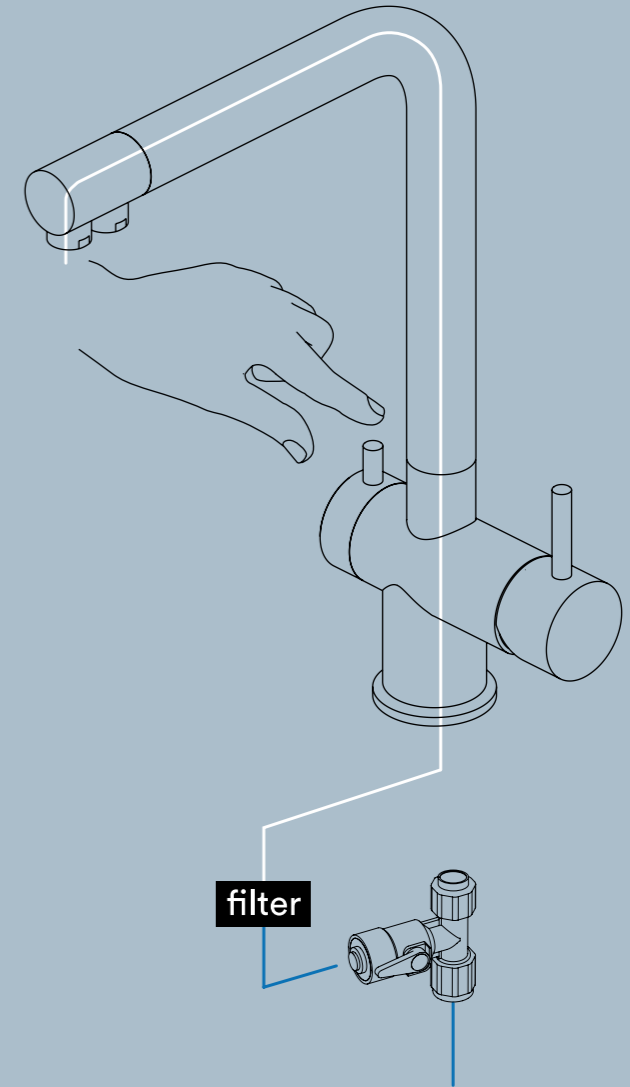
**Per erogare l'acqua potabile.**

**To dispense potable water.**



**Per erogare l'acqua filtrata.**

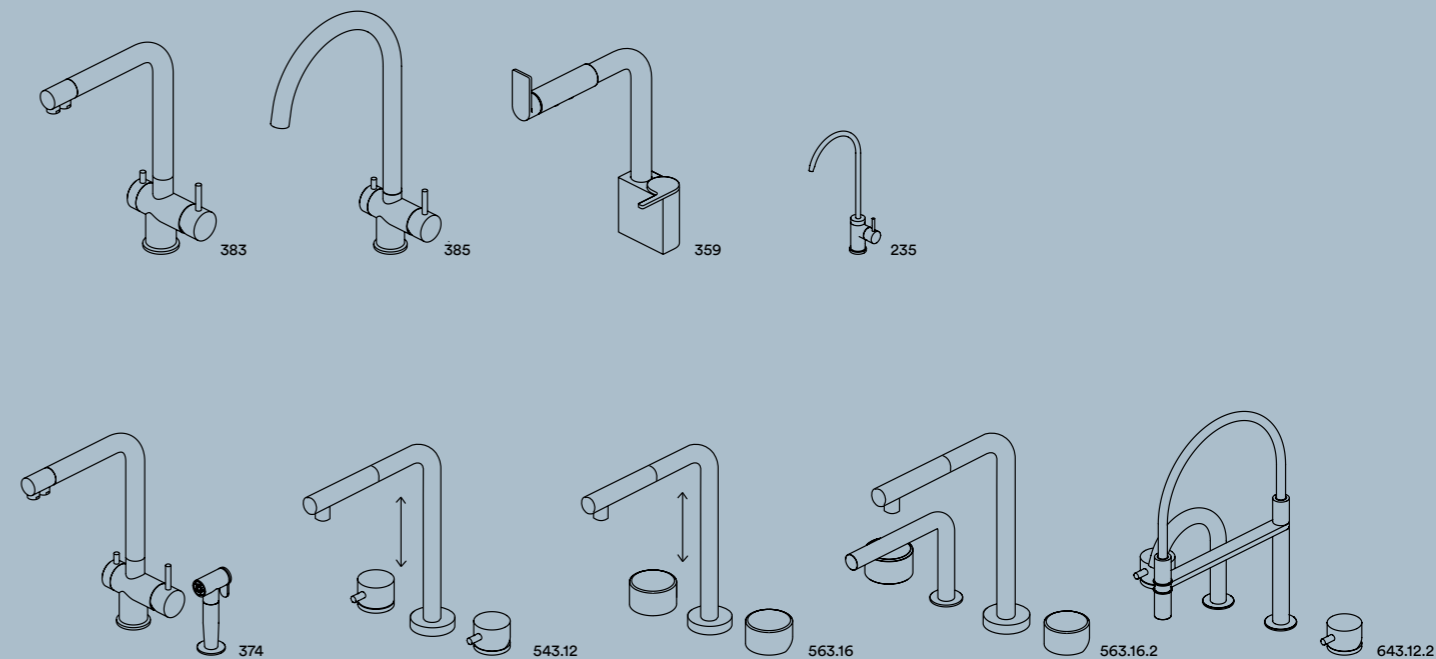
**To dispense filtered water.**



**Our range in brass\*.**  
**La nostra gamma in ottone\*.**



**Our stainless steel range.**  
**La nostra gamma in acciaio inossidabile.**



\* Non adatti per erogazione di acqua osmotizzata o acqua non trattata con conducibilità inferiore a 100mS/cm.  
 Not suitable for dispensing osmotic water or untreated water with conductivity lower than 100mS/cm.



Stainless steel / AISI316L.

643.12.2



Stainless steel / AISI316L.

563.16.2

385



Stainless steel / AISI316L.

383



Stainless steel / AISI316L.





Stainless steel AISI316L.

303



323







## Filtro Everpure — US. Everpure filter — US.



La cartuccia è munita di un innesto a baionetta che rende la sostituzione semplice, igienica e sicura. Il **sistema a doppio stadio** garantisce la massima riduzione dei contaminanti che vengono trattenuti anche dopo l'esaurimento della cartuccia. L'erogatore all'interno è munito di un sistema di non ritorno che evita fuoriuscite accidentali delle impurità trattenute. **Assorbimento di sostanze nocive.** Trattiene le sostanze dannose per l'organismo umano quali incrostazioni di calcare, piombo, fibre di amianto, cisti come giardia, entamoeba histolytica e cryptosporidium, gusto e odore di cloro, torbidità, muca e alghe, ferro ossidato, manganese ossidato, sulfuri ossidati, impurità e particelle di grandezza uguale o superiore a 1/2 micron. Il **timer** fornito con ogni cartuccia avverte quando si rende necessaria la sostituzione della cartuccia. L'involucro in alluminio ne conferisce durata e resistenza ed è ricoperto all'interno da una lamina alimentare che evita il contatto del metallo con l'acqua.

Filtrazione del monoblocco sinterizzato a carboni attivi: 0,5µm.  
Portata dell'acqua filtrata: 1,9 lt/min.  
Capacità: 2835 lt.

The cartridge has a bayonet mount that makes substitution easy, hygienic and safe. The **double-stage system** guarantees the maximum reduction of contaminants, being held even after the expiration of the cartridge. The internal dispenser has a non-return valve that avoids accidental leakage of detained impurity. **Hazardous elements absorption.** It withholds detrimental substances for the human organism such as limescale incrustations, lead, asbestos fibres, lumps, entamoeba histolytica and cryptosporidium, chlorine taste and odour, turbidity, algae, oxidised iron, oxidised manganese, impurities and particles of 1/2 micron or bigger. The **timer** supplied with every cartridge alerts when the cartridge replacement is needed. The outer casing in aluminium guarantees resistance and duration, and is covered with an alimentary layer to avoid contact of water with the metal.

Monoblock sintered carbon microfiltration: 0,5µm.  
Filtered water pressure: 1,9 lt/min.  
Capacity: 2835 lt.

## Filtro Sanquell — DE. Sanquell filter — DE.



Cartuccia modello SPFP Superpure (IFP puro) con **membrana Ster-O-Tap®** e carboni attivi per il filtraggio dell'acqua fredda, fabbricato in Germania e venduto principalmente ad ospedali. Ideali per le acque con bassa pressione d'esercizio, assicura che lo stress batterico sia limitato.

**Assorbimento di sostanze nocive.** Trattiene le sostanze dannose per l'organismo umano quali: batteri, cisti, piombo, rame, cloro, cloroformio, lindano, pesticidi, atrazina, benzene, carbone, tetracloro, clorobenzene, dibromocloropropano, tetracloroetilene, benzene etilico, residui medici, pesticidi polari, xilene e molto altro. Durata della cartuccia 6 mesi, 4 mesi in caso di acque particolarmente ricche di particolati ed elementi inquinanti, considerato un consumo medio giornaliero standard.

Filtrazione della membrana capillare Ster-O-Tap® collocata nella camera interna: 0,15µm.  
Filtrazione del monoblocco sinterizzato a carboni attivi: 0,5µm.  
Flusso dell'acqua filtrata: 6/8 lt/min.

SPFP Superpure (IFP puro) cartridge with **Ster-O-Tap® membrane** and a sintered monoblock with a microfiltration. Manufactured in Germany and sold mainly to hospitals. The filter cartridge Superpure is ideal for low tap water pressure and ensure that bacterial stress is limited.

**Hazardous elements absorption.** It withholds hazardous elements for the human organism such as bacteria, cysts, lead, copper, chlorine, chloroform, lindane, ddt, atrazine, benzene, carbofuran, carbon, tetrachloride, chlorobenzene, di bromochloropropane, ethylbenzene, tetrachloroethylene, medical residues, polar pesticides, xylenes and many more. The filter cartridge must be changed within a period of 6 months. In principle a maximum of 5000 Litres of water may be filtered in the 4 months period, considering a standard average daily consumption.

Capillary membrane Ster-O-Tap® filtration located in the internal chamber: 0,15µm.  
Monoblock sintered carbon microfiltration: 0,5µm.  
Filtered water pressure: 6/8 lt/min.

## Finiture su Acciaio. Finishes on Stainless steel.

I miscelatori da cucina in **acciaio inossidabile** sono disponibili nelle seguenti finiture.

**Stainless steel** kitchen mixers are available in the following finishes.



**AS**

Spazzolato  
Brushed



**CR**

Cromo  
Chrome



**NS\***

Nickel Spazzolato  
Brushed Nickel



**RA\***

Rame  
Copper



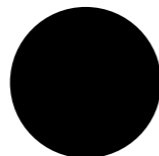
**BR\***

Ottone  
Bronze



**BO\***

Bianco Opaco  
Matt White



**NO\***

Nero Opaco  
Matt Black

\*

**Finiture speciali.** Controllare sul listino la disponibilità in base all'articolo.

**Special finishings.** Check the price list for the availability based on the article.

## Finiture su Ottone. Finishes on Brass.

I miscelatori da cucina in **ottone** sono disponibili nelle seguenti finiture.

**Brass** kitchen mixers are available in the following finishes.

## Condizioni Generali di Vendita.

Il presente listino prezzi annulla e sostituisce i precedenti. Il listino prezzi può avere frequenze di aggiornamento diverse dal catalogo generale, costituisce quindi lo strumento di consultazione più aggiornato. Eventuali errori e/o refusi di stampa del presente listino non costituiscono motivo di contestazione. Con il conferimento dell'ordine si accettano integralmente tutte le seguenti condizioni di vendita.

### Prezzi.

I prezzi, espressi in euro, non comprendono IVA e possono essere soggetti a variazioni senza preavviso. Salvo accordi contrari, i prezzi si intendono per merce resa imballata franco stabilimento Quadro srl s.u.. La merce è venduta al prezzo in vigore al momento dell'ordine con franchigia massima di 60 giorni dall'entrata in vigore di un successivo listino.

### Ordini.

Verranno accettati solo ordini per iscritto; ordini pervenuti telefonicamente o verbalmente non saranno ritenuti validi. Con la trasmissione dell'ordine il cliente accetta tutte le condizioni elencate di seguito. L'ordine è vincolante per il cliente mentre impegna Quadro srl s.u. solo dopo espressa accettazione. Non possono essere effettuati annullamenti senza l'accordo scritto di Quadro srl s.u. che si riserva comunque di applicare oneri e spese che ne derivano.

### Termini di Consegna.

I tempi di consegna decorrono dalla data della conferma d'ordine e non potranno in nessun caso dare luogo ad indennizzo/risarcimento da parte di Quadro srl s.u.. Gli imballi di spedizione sono eseguiti da personale Quadro srl s.u., si declina comunque ogni responsabilità per danni derivanti da terzi.

I termini di consegna indicati nell'ordine sono da intendersi puramente indicativi e non vincolanti per Quadro srl s.u., la quale non sarà responsabile di eventuali ritardi. In particolare non è responsabile per ritardata o omessa consegna, totale o parziale, imputabile a cause di forza maggiore e ad eventi che siano fuori dal suo controllo, quali, in via esemplificativa, scioperi aziendali e di trasporto, mancanza di energia elettrica, mancata o ritardata ricezione di materie prime, ecc. La società si riserva il diritto di evadere l'ordine anche con spedizioni parziali.

### Reso Merce.

La restituzione della merce non difettosa è subordinata all'accettazione di Quadro srl s.u. che addebiterà una percentuale pari al 10% per il controllo della merce resa intatta o del 20% nel caso vi siano segni di apertura o manomissione del sigillo di garanzia. Eventuali lavorazioni di ripristino verranno conteggiate a parte. La merce viaggia a carico del cliente, in caso di danneggiamento il materiale non verrà accreditato.

### Dati Identificativi del Cliente.

Il cliente è responsabile della comunicazione dei propri dati fiscali forniti in base alla legislazione vigente (Denominazione/Ragione Sociale, Sede, Partita IVA). I dati del cliente, secondo la Legge 675/95, saranno custoditi ed elaborati per adempimenti degli obblighi di Legge. Ogni altro utilizzo dovrà essere espressamente autorizzato dal cliente.

### Spedizioni.

Le condizioni di trasporto seguiranno gli accordi commerciali preventivamente concordati. Spetta al committente controllare la merce in arrivo e contestare eventuali danni direttamente al trasportatore, anche se questi è stato scelto da Quadro srl s.u., entro 8 giorni dal ricevimento della stessa mediante Raccomandata A.R.

### Pagamento.

I pagamenti devono essere effettuati direttamente a Quadro srl s.u. nei termini pattuiti. Trascorsi i termini Quadro srl s.u. provvederà senza preavviso alcuno agli addebiti degli interessi di mora che decorreranno dal giorno immediatamente successivo alla data di scadenza del debito. Detti interessi verranno calcolati con la maggiorazione prevista ai sensi del D. Lgs. N.231/02. Il mancato rispetto dei pagamenti pattuiti, comunicati per iscritto nelle conferme d'ordine, può comportare, a discrezione dell'azienda, il blocco degli ordini in corso fino a pagamento avvenuto e la sospensione delle ulteriori forniture anche se già accettate. I pagamenti dei prodotti già consegnati non saranno subordinati al completamento dell'ordine. Nessun pagamento potrà essere differito nel caso di contestazioni salvo accordi diversi. Per le fatture inferiori a € 500,00 (IVA inclusa) sarà emessa un'unica RI.BA con la scadenza inferiore a quella d'uso.

## General Terms and Conditions of Sale.

### Riserva di Proprietà.

Fino al momento in cui Quadro srl s.u. non abbia ricevuto il pagamento del valore complessivo dei prodotti, gli stessi rimarranno di esclusiva proprietà di Quadro srl s.u..

### Responsabilità.

Non si accettano merci di ritorno se non rese in Porto Franco e preventivamente autorizzate da Quadro srl s.u.. Solo il materiale riscontrato difettoso da Quadro srl s.u. sarà sostituito gratuitamente senza nessun altro indennizzo per danni, spese o riparazioni. Quadro srl s.u. non si assume alcuna responsabilità per difetti o danni derivanti dalla manomissione dei propri prodotti e per danni derivanti dalla posa non corretta del materiale o di materiale difettoso. I danni provocati da installazione impropria o cattivo uso non sono coperti da alcuna garanzia. E' vietato agli acquirenti effettuare qualsiasi lavorazione che modifichi le caratteristiche originarie dei prodotti Quadro srl s.u..

### Giurisdizione e Legge Applicabile.

Le forniture sono soggette alla Legge Italiana. Per qualunque controversia è riconosciuta la sola ed esclusiva competenza del foro di Novara.

### Note.

Quadro srl s.u. si riserva in qualunque momento di modificare e/o sopprimere gli articoli del presente listino e dei cataloghi. **Dati, misure o schemi su questo listino o sui cataloghi hanno solamente carattere informativo e non sono vincolanti.**

### Termini di Garanzia.

Quadro srl s.u. garantisce tutti i suoi prodotti da difetti di fabbricazione come segue:

- Garanzia di 10 anni per le parti in acciaio, salvo manutenzione impropria.
- Garanzia di 5 anni per le parti trattate con finiture speciali e parti in legno, salvo manutenzione impropria.
- Garanzia di 3 anni per difetti su valvole, cartucce, vitoni (si ricorda che l'usura di questi componenti dipende dalla qualità dell'acqua e dalle caratteristiche dell'impianto). Cessa la validità della garanzia in caso di mancata pulizia delle tubazioni.
- Garanzia di 2 anni per difetti su guarnizioni o anelli o'ring.

Tutti i prodotti con marchio Quadro sono conformi agli standard internazionali EN817 con riferimento alla Rubinetteria Sanitaria e in particolare ai miscelatori con funzionamento meccanico (PN10) e alle specifiche tecniche generali a cui tale norma si riferisce. Inoltre, tutti i prodotti con marchio Quadro corrispondono alla normativa del D.M. 174/2004 e più propriamente al D.M. 21/03/1997 – Allegato 2 Sezione IV nella lista degli acciai inossidabili autorizzati dall'Ente Nazionale Italiano di Unificazione (Norma UNI 6900, 1971) e secondo l'American Iron and Steel Institute (manuale A.I.S.I. revisione 1969).

### Consigli per la Cura del Prodotto.

Una cura periodica del vostro rubinetto contribuirà a mantenerlo bello ed efficiente nel tempo. Vi consigliamo di asciugare sempre la rubinetteria con un panno morbido o una pelle di daino al fine di impedire la formazione di depositi di calcare. L'impiego di prodotti per la pulizia non consigliati può deteriorare irrimediabilmente le superfici dei rubinetti dei quali Quadro srl s.u. non risponderà in alcun caso.

### Consigli per la Manutenzione.

Ruggine: per le macchie di ruggine causate dall'accidentale deposito prolungato di oggetti ferrosi o da acque con percentuale di ferro e manganese elevate, possono essere rimosse strofinando delicatamente un panno soffice inumidito con un detergente in crema non abrasivo specifico per la pulizia dell'acciaio inox.

Decalcificazione: i depositi di calcare e di sporco nei filtri degli aeratori possono essere rimossi smontando l'aeratore ed immergendolo in aceto diluito (concentrazione ottimale 20%). Lasciare in ammollo per qualche ora, lavare con acqua e sapone, quindi risciacquare ed asciugare.

Ricambi: si raccomanda di utilizzare esclusivamente ricambi originali Quadro disponibili presso i rivenditori autorizzati.

### Attenzione! Per l'installazione del prodotto usare le schede di installazione presenti nella confezione.

This price list supersedes all previous editions. The price list printing frequency is higher than the general catalogue, therefore it is the most updated reference tool. Any mistake or any typographical error is not subject to claim. These Terms and Conditions of Sale are applied for any order Quadro srl s.u. received from the Customer.

### Price.

Prices are in Euros and VAT excluded and could be modified at any time without prior notice. Unless otherwise agreed, all prices are for unpackaged ex factory goods of Quadro srl s.u. Goods are sold at the price in force at the moment of the order with maximum franchise of 60 days from the entry into force of the next price list.

### Order.

Orders are accepted only in writing; orders or modification communicated verbally and/or by phone will not be valid. Customers accept and are aware that their order is subject to the following Terms and Conditions of Sale. Quadro srl s.u. is not legally bound by an order until we have confirmed it in writing, but the Customer is bound when he/she accepts it. No cancellation of the order is valid without written agreement from Quadro srl s.u., which reserves the right to apply charges.

### Delivery Terms.

Delivery time starts from the order confirmation date. Packaging is done by Quadro srl s.u. employees, however Quadro srl s.u. declines all responsibility for damages caused by a third party. The order delivery terms are purely indicative and not binding for Quadro srl s.u., which is not responsible for any delay. Quadro srl is not liable for delayed or skipped delivery in its totality or partiality, due to acts of God or other event out of its control, like for example labour or freight strikes, lack of electric energy, missed or delayed raw material receipt and so on. Quadro srl s.u. reserves the right to dispatch orders even with partial shipment.

### Returns.

If the goods are not faulty, the return has to be approved by Quadro srl. A 10% penalty of the value of the product will be applied in order to cover the checking costs of the goods, or a

20% penalty in the event that there are signs that the item has been opened or the warranty seal has been tampered with. Any restore costs will be quoted separately. The Customer shall cover freight costs to return the goods; any damage to the product will not be refunded.

### Customer Information.

The Customer is responsible for all the identification information data requested by the legislation in effect (Company name, legal name, address, VAT no., etc.). All Customer's data, according to law 675/95, will be kept and used in full compliance with this law. All other use must be specifically allowed by the Customer.

### Deliveries.

Transport condition follow sales conditions previously agreed. The Customer is responsible for checking the delivered goods and reporting possible damage to the forwarder, even if chosen by Quadro srl s.u., with in 8 (eight) days from receipt by certified mail.

### Payment.

Payments shall be made directly to Quadro srl s.u. in the manner and at the time agreed by the parties. In the event of failure to make the payment at the due date, the Customer will, with effect from the invoice date, be charged of interests and penalties. Those interests will be calculated accordingly to law 231/02. Invoices with a lower amount then € 500,00 will be generated at the shorter extension payment agreed. If the Customer is in default with respect to any of the terms and conditions herein, Quadro srl s.u. shall have the right to defer shipment or any future order intake or delivery until such default is remedied or said credit re-established to our satisfaction. No claim shall enable the customer to suspend payments. The payment of products already delivered shall not oblige Quadro srl s.u. to complete the order. In case of disagreement payments cannot be deferred, unless otherwise agreed.

### Property Rights.

The ownership of the delivered goods shall remain with Quadro srl s.u. until the moment the Customer has fully paid for the relevant goods.

**Responsibility.**

Quadro srl s.u. does not accept return of goods without prior approval, in all cases costs for goods returns must be borne by the customer.

Only faulty goods found by Quadro srl s.u. will be replaced free of charge without any other indemnity or refund for damage or repairs. Quadro srl s.u. is not responsible for any faulty goods that have been manipulated in a bad way. Any damage caused by improper installation or use is not covered by any guarantee. Customers are not authorized to rework Quadro srl s.u. products.

**Jurisdiction and Applicable Law.**

These Terms and Conditions of Sale are governed by Italian law. If the parties cannot reach amicable settlements, disputes shall be referred uniquely to the competent civil court in Novara.

**Notes.**

Quadro srl s.u. reserves the right, at any time, to change and/or to cancel the items of this price list and catalogue.

**Information, sizes or drawings in this price list and catalogue are only for information and are not binding.**

**Warranty.**

All Quadro srl s.u. products are guaranteed as following:

- 10-year guarantee for steel parts, except for improper maintenance.
- 5-year guarantee for special finishes treated and wooden parts, except for improper maintenance.
- 3-year guarantee on valves and cartridges defaults (attention: the quality of water and the characteristics of the plumbing system could endanger the pieces). The guarantee validity is not applied to cases where the pipes haven't been raised.
- 2-year guarantee on washers and O-rings.

All Quadro branded products are in compliance with international standards EN817 with reference to Health Taps and in O-rings for mixers with mechanical operation (PN10) and to the general technical specifications to which this regulation refers. In addition, all Quadro branded products correspond with the regulations of DM 174/2004 and more specifically to the Ministerial Decree 21/03/1997 - Annex 2

Section IV List of stainless steels authorized by the Italian Organization for Standardization (UNI 6900, 1971) and according to the American Iron and Steel Institute (AISI manual revision 1969).

**Cleaning Suggestions.**

Periodical maintenance of the taps will contribute to keep them beautiful and efficient for long time. We suggest wiping dry taps with a soft cloth or with wash leather in order to avoid calcareous stains. The use of abrasive products could damage the surfaces of our taps permanently, and Quadro srl s.u. cannot be held responsible for that.

**Maintenance Suggestions.**

Rust: to remove accidental stains for prolonged storage of ferrous objects or water with high percentage of iron and manganese, please scrub gently with a soft cloth dampened with a non-abrasive mild cream cleaning product.  
Decalcification: Calcareous and dirt deposits in aerator filters can be removed dismantling the aerator and putting it in a vinegar water solution (maximum concentration of 20%). Leave the aerator in the solution for few hours, wash it with soap and water and then rinse it and dry it.  
Spare parts: We recommend using only original Quadro srl s.u. spare parts available at our authorized dealers.

**WARNING! To install the product, please follow assembly instruction in the package.**

**quadrodesign.it**



info@ **quadrodesign.it**



via Bonetto 40 San Maurizio d'Op. (NO) Italy

**Capezzuoli Rappresentanze s.n.c.**

Strada Prov. le 1 per S. Gimignano - Loc. Foschi n. 9  
53036 Poggibonsi (SI)

Tel. 0577 992129

[capezzuoli@libero.it](mailto:capezzuoli@libero.it) - [info@capezzuoli.com](mailto:info@capezzuoli.com)

[www.capezzuoli.com](http://www.capezzuoli.com)

Phone 0039.0322.96266