



LaVenox

ACCESSORI INOX DA INCASSO PER CUCINE



LaVenox

lavorazione acciaio inox



1976-2016
QUARANTANNI
LaVenox

Nel corso della mia vita, sono poche le cose che mi hanno accompagnato per lungo tempo: una è la mia Famiglia, l'altra la Lavenox.

Ho iniziato 40 anni fa insieme a mio fratello Giacomo, all'interno di un garage. Non era importante il luogo, eravamo felici di aver iniziato un'avventura con le nostre forze.

Negli anni successivi ci siamo ingranditi, sempre con l'intento di non snaturare quella che è, ancora oggi, un'impresa familiare.

Le crisi economiche, le mode del momento, le abitudini degli italiani; sono alcuni dei cambiamenti che abbiamo dovuto affrontare da "imprenditori", parola che ancora oggi mi fa un certo effetto.

Avevamo i nostri clienti e i nostri fornitori, sempre onorati al meglio delle nostre possibilità, senza mai lasciar indietro nessuno, perchè il rispetto è sempre stato alla base del nostro fare impresa.

Poi trenta anni fa il primo vero stabilimento: 2000 metri quadrati. A me sembrava una reggia, né quadri, né opere d'arte, ma ferro e cemento.

Da quel momento siamo cresciuti insieme ai nostri collaboratori, che in gran parte sono ancora con noi. Timori, soddisfazioni, euforia, stravolgimenti improvvisi, non ci siamo fatti mancare niente.

Così nel 1999 ho rilevato per intero l'azienda da mio fratello. Anni di duro lavoro sono stati ripagati dalla fiducia dei nostri clienti e dalla stima dei nostri fornitori.

Nel 2005 l'acquisto di un ulteriore immobile di 700 metri, seguito a breve distanza da uno di 2000 metri. Tutto questo è stato possibile grazie alla mia famiglia, ai miei figli Maurizio e Claudia, entrati in azienda al mio fianco. Grazie alla loro passione e ad un attento lavoro abbiamo tagliato insieme il traguardo dei 40 anni di attività.

Un ringraziamento quindi a tutti, con la speranza, anzi la certezza, di continuare questa splendida avventura in vostra compagnia.

In the course of my life, there are few things that have stayed with me for a long time: one is my family, the other is Lavenox.

I started 40 years ago with my brother Giacomo, in a garage. The place was of no importance; we were happy to start an adventure relying on our own strength. In the years that followed, we expanded, but did so with the unwavering intent not to change the nature of what is still today a family business. The economic crisis, market trends, and the habits of the Italians are some of the challenges we have had to deal with as "entrepreneurs", a word that still sounds sort of odd to me.

We had our customers and suppliers, we always valued and honoured them to the best of our ability, never letting anyone down, because our way of doing business has always been rooted in respect.

Then, thirty years ago, we set up our first real factory: 2000 square meters. To me it was a royal palace, but without paintings or works of art, just iron and cement. From that time onward, we have grown together with our collaborators, most of whom are still with us. Fears, satisfaction, euphoria, sudden upheavals, we missed out on nothing.

So, in 1999, I took over the whole company from my brother. Years of hard work have been rewarded by the trust of our customers and the respect of our suppliers.

In 2005, the purchase of an additional 700-metre building was closely followed by yet another one of 2000 metres. All this was made possible thanks to my family, my children Maurizio and Claudia, who joined the company to work by my side. Owing to their passion, and to the great attention paid to our work, we have reached the milestone of 40 years of activity.

Let me express my sincere appreciation to everyone, with the hope, or rather the certainty, to pursue this wonderful adventure in your company.

Luigi Vezzoli

Presidente di Lavenox Srl

Chairman of Lavenox Srl



LaVenox

IL NOSTRO LAVORO PARTE DA LONTANO

Da sempre in Lavenox ricerchiamo soluzioni per il complemento d'arredo in cucina, oggetti usati quotidianamente, solidi, pratici e piacevoli alla vista. I nostri prodotti sono infatti apprezzati dai nostri clienti, dai nostri consumatori, e diciamo, talvolta anche dai nostri concorrenti...

Ci siamo impegnati con costanza, ieri come oggi, facendo crescere la nostra azienda non solo come fatturato e dimensioni ma anche come sviluppo, nella ricerca dei materiali e nella tecnologia produttiva, senza tralasciare il fattore umano, la vera anima della nostra azienda.



OUR WORK STARTS FROM AFAR

To create and produce kitchen accessories for daily use, manufactured entirely in Italy according to the highest quality standards. For us, our partnerships with our customers are of vital importance, bonds that remain intact after 35 years of business.

Luigi Vezzoli founded Lavenox in 1976.

Over the years, his children Maurizio and Claudia have joined the company, integrating perfectly in the management and development of the company.



CAMBIANO LE VOSTRE ESIGENZE, CRESCONO LE NOSTRE COMPETENZE

Le materie prime che usiamo sono certificate e controllate, per la sicurezza sia dei nostri operatori, sia dei nostri clienti.

Oggi progettiamo con maggior consapevolezza e grande rispetto per l'ambiente in cui viviamo, ecco perché i nostri materiali sono riciclabili al 100%, così come anche i residui di lavorazione, tutti recuperati.

Oltre 200 prodotti che si moltiplicano in maniera esponenziale, se aggiungiamo le varianti di colore e di dimensione, creando prodotti su misura per ogni tipo di cucina.

In questi primi 40 anni i nostri progettisti e designers hanno sempre tenuto conto delle necessità dei nostri clienti, ispirandosi e rispecchiando le abitudini del "vivere in cucina", una continua evoluzione che richiede un costante e attento aggiornamento.

Migliorare la vita delle persone che lavorano con noi e di quelle che usano i nostri prodotti quotidianamente, è lo stimolo che alimenta il nostro entusiasmo nel percorrere strade nuove.

CHANGES IN YOUR REQUIREMENTS, ENHANCE OUR EXPERTISE

The raw materials we use are certified and controlled, for the safety of both our workers and our customers.

At present, we design with greater awareness and great respect for the environment in which we live.

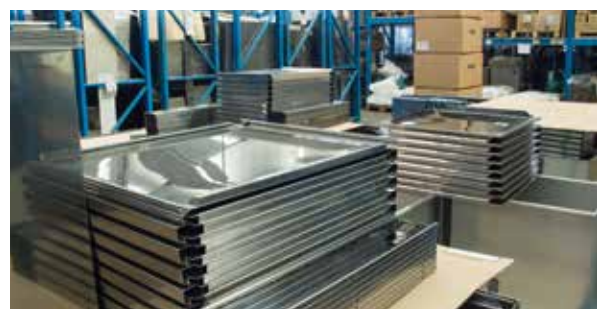
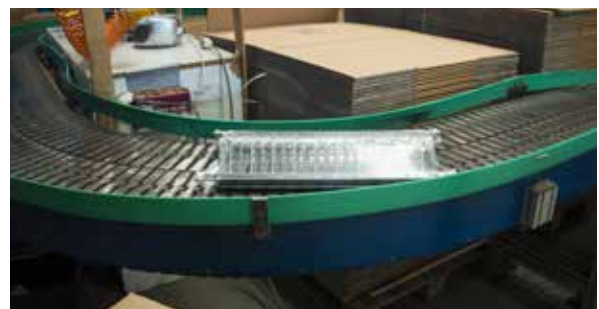
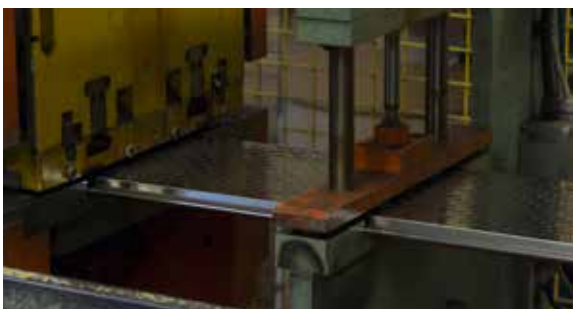
As a result, our materials are 100% recyclable, just like our processing waste, which is fully recovered.

Over 200 products that multiply exponentially if we consider the variants in colour and dimensions, creating products tailored to any type of kitchen.

Over these first 40 years, our engineers and designers have always taken account of the needs of our customers, drawing inspiration from and reflecting the "living habits in the kitchen", undergoing a continuous evolution that requires constant and careful updating.

Improving the lives of the people who work with us and of those who use our products every day is the motivation that drives our enthusiasm to venture in new directions.





LA NOSTRA AZIENDA
LA NOSTRA TERRA
LA NOSTRA FAMIGLIA

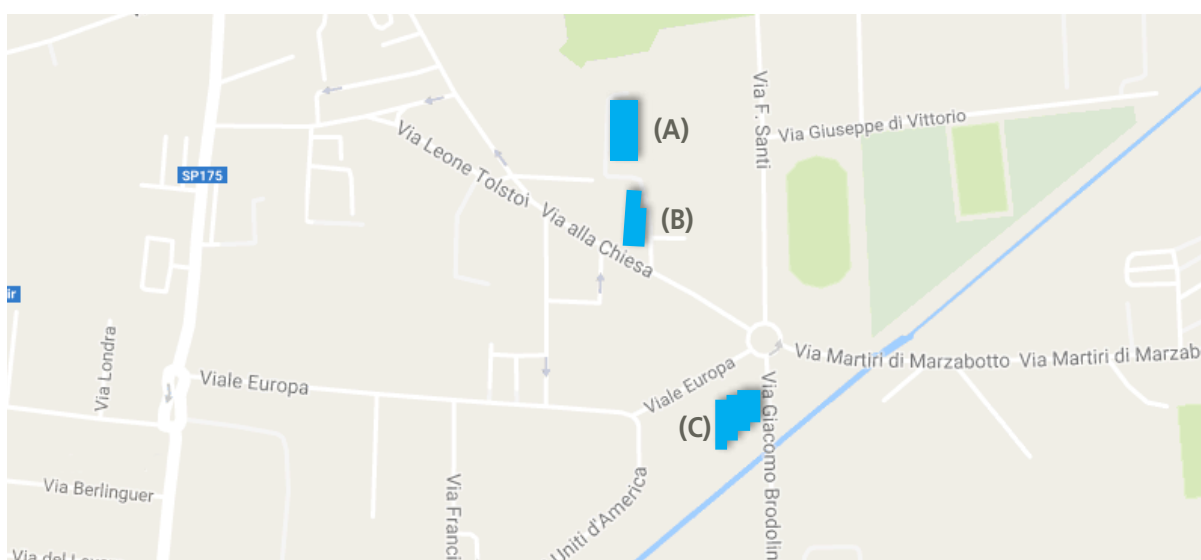
OUR FARM
OUR LAND
OUR FAMILY



LAVENOX SRL - 20030 Senago (MI) - Italy

Produzione - via alla Chiesa, 17/F **(A)**
Produzione e Magazzino - via alla Chiesa, 39 **(B)**
Magazzino - viale Europa, 28-30 **(C)**

Tel. +39 02 998 7201 - Fax +39 02 998 0867
lavenox@lavenox.it - www.lavenox.it



Lavenox



LaVenox

1976-2016
QUARANTANNI
LaVenox

12
25

SCOLAPIATTI DRAINING BOARDS

TERN	14-16	"TERN"
POKER	17-20	"POKER"
APPOGGIO / BASE / ESTRAIBILE	21-22	STANDING / BASE / EXTRACTABLE
VASCHETTA RACCOGLIGOCCE	23	DRIP TRAY
CODICI	24-25	SUPPORTS

26
31

TELAI ALLUMINIO ALUMINIUM FRAMES

FISSO / AUTOMATICO	28	FIXED / AUTOMATIC
MANIGLIATO / MANIGLIATO AUTOMATICO	29	WITH HANDLE / AUTOMATIC, WITH HANDLE
SENZA MANIGLIA / MANIGLIATA	30	WITHOUT HANDLE / WITH HANDLE
VERSIONE MILLERIGHE	31	UNDULATE ALUMINIUM VERSION

32
37

TELAI CON ILLUMINAZIONE A LED LIGHTING FRAMES

MANIGLIATO	34	FIXED
INTEGRATO REGOLABILE	35	INTEGRATED AND ADJUSTABLE
TRAVERSA LED	36	LED FRAME
KIT LAMPADA LED	37	LED LIGHTING KIT

38
63

PATTUMIERE INOX E ALLUMINIO STEEL AND ALUMINIUM RUBBISH BINS

SGRIGNO ALLUMINIO	40-47	"SCRIGNO" ALUMINIUM
DAY ALLUMINIO	48-53	"DAY" ALUMINIUM
SYSTEM INOX	54-63	"SYSTEM" STEEL

64
67

PATTUMIERE CLASSIC CLASSIC RUBBISH BINS

CLASSIC	66-67	"CLASSIC"
---------	--------------	-----------

PATTUMIERE CIRCOLARI BUCKET RUBBISH BINS

68
73

INOX	70-71	STEEL
ALLUMINIO	72	ALUMINIUM
PLASTICA	73	PLASTIC

SOTTOLAVELLO SAGOMATO UNDER-SINK SHAPED

74
79

EASY	76-77	EASY
VASCHEFFE PLASTICA/ ALLUMINIO	77	PLASTIC /ALUMINIUM TRAY
LUX	78	LUX
FASCIA NASCONDI VASCA	79	BAND, HIDE SINK

FONDI SOTTOLAVELLO UNDER-SINK PROTECTIVE COVERING

80
83

SOTTOLAVELLO ALLUMINIO GOFFRATO	82	EMBOSSED ALUMINIUM UNDER-SINK
SOTTOLAVELLO ALLUMINIO PREVERNICIATO	83	BRUSHED ALUMINIUM UNDER-SINK

PORTA DETERSIVI INOX DETERGENT BOTTLES AND STEEL DRAWER

84
87

PORTA DETERSIVI	86-87	DETERGENT RACK
-----------------	--------------	----------------

PORTAPOSATE PLASTICA PLASTIC CUTLERY TRAY

88
91

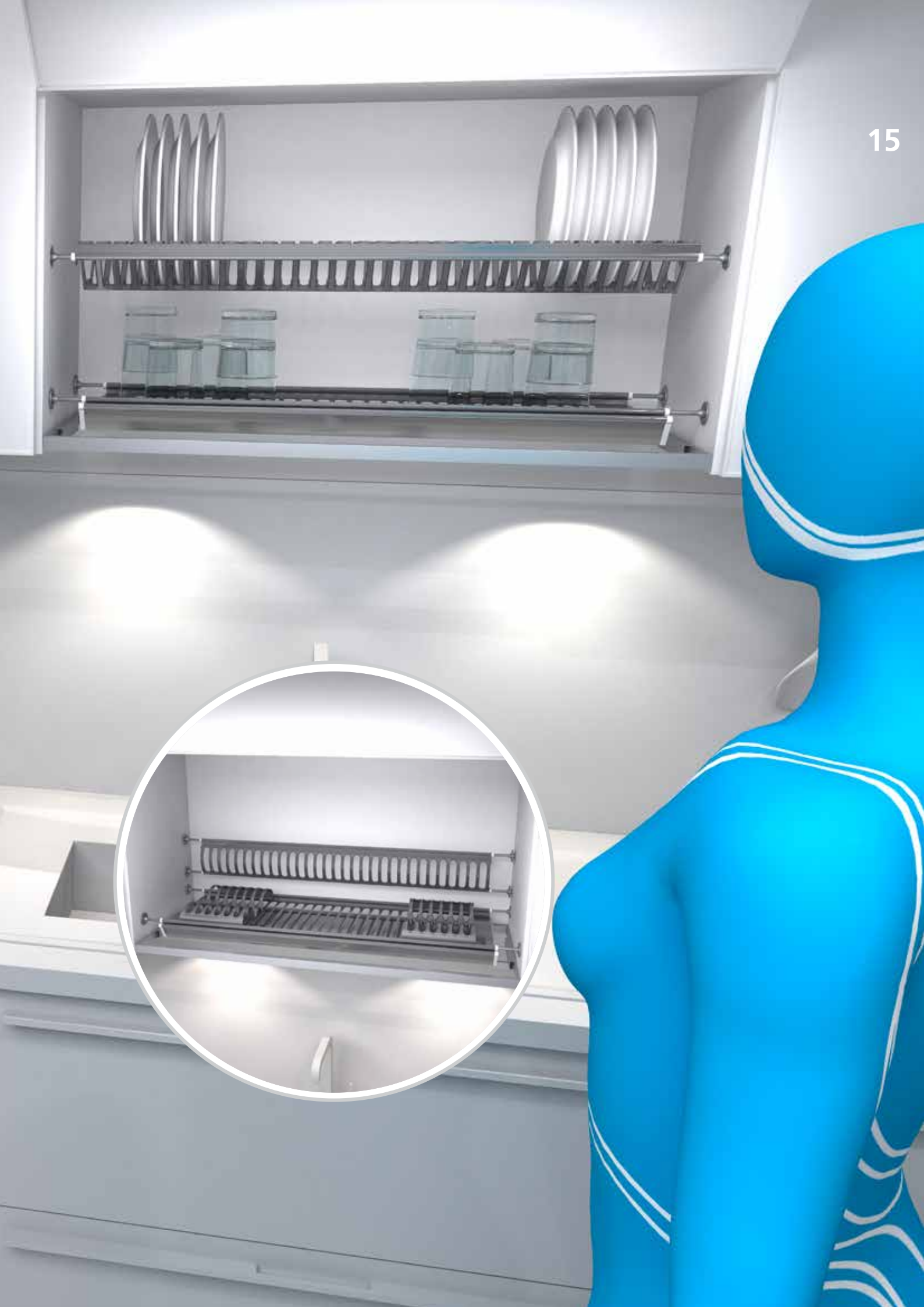
PORTAPOSATE	90-91	DOOR PLASTIC CUTLERY DRAWER
-------------	--------------	-----------------------------

AISI 304 or AISI 430 stainless steel dish rack, suitable for all types of wall cabinets depending on the application. Availability of different fastening methods: spring, screw or to the frame. Peg diameter may be 9 mm or 5 mm, to fit into all types of peg-holes in the cabinet sidewalls. A full range of dimensions completes the offer, for 400-mm up to 1200-mm wall cabinets. The design is functional for the daily use of the item. Industrial production guarantees manufacturing quality.



SCOLAPIATTI DRAINING BOARDS

Scolapiatti in acciaio inox AISI 304 o AISI 430, adatti a tutti i tipi di pensile a seconda dell'applicazione. Disponibili diverse soluzioni di attacco al mobile: a molla, a vite o per telaio. Il diametro del perno può essere di 9 mm o 5 mm, per adattarsi a tutte le forature dei fianchi. Una gamma completa di misure, dal pensile da 400 mm fino a 1200 mm, completano l'offerta. Il design è sempre funzionale all'uso quotidiano del prodotto. La produzione di tipo industriale garantisce la qualità costruttiva.



TERN

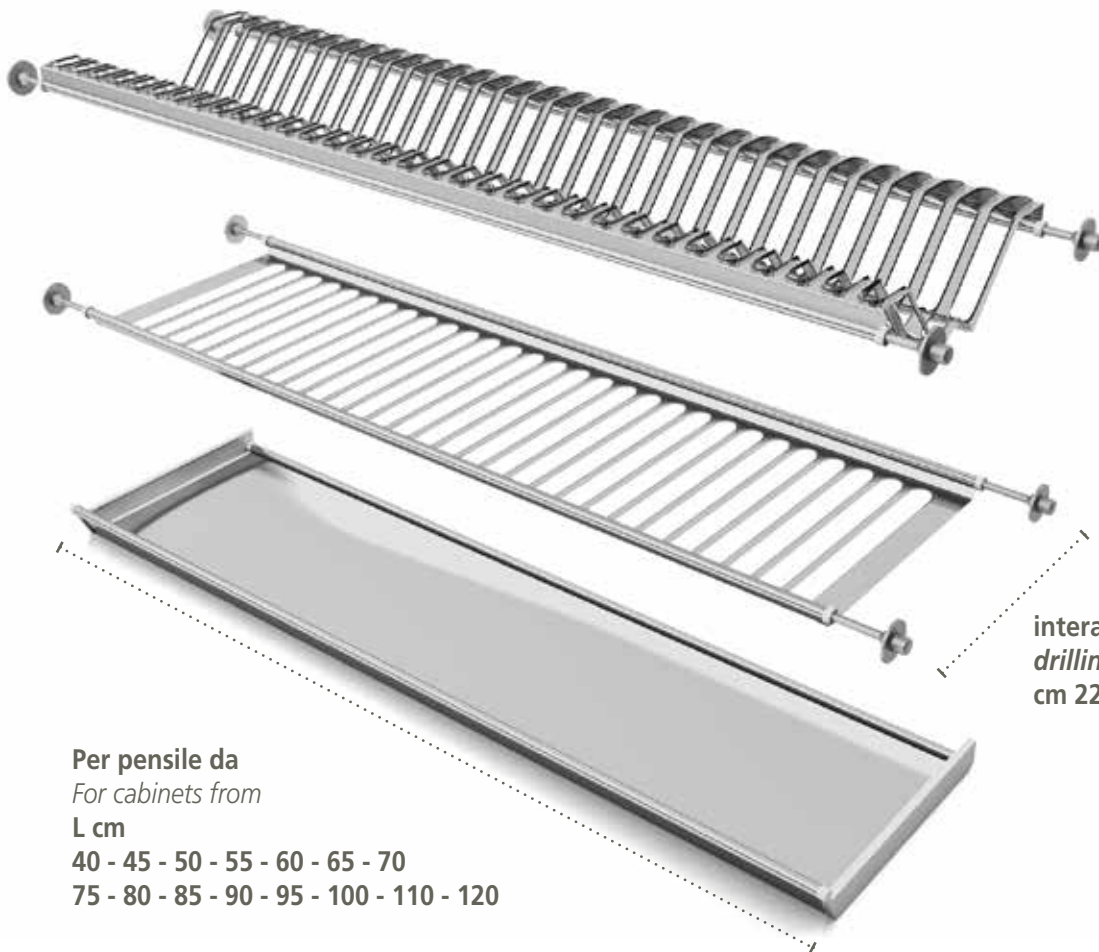
TERN ASOLA LX

tipo di acciaio
18/10 AISI 304 - 18/C AISI 430
interasse foratura cm 22,4
Con raccogli gocce inox plast
PER PENSILI DA 45 CM FINO A 120 CM

cod. vedi pag. 24-25

type of steel
18/10 AISI 304 - 18/C AISI 430
drilling distance cm 22,4W
With inox plast drip tray
FOR CABINETS FROM 45 CM UP TO 120 CM

cod. see pag. 24-25



interasse di foratura
drilling distance
cm 22,4

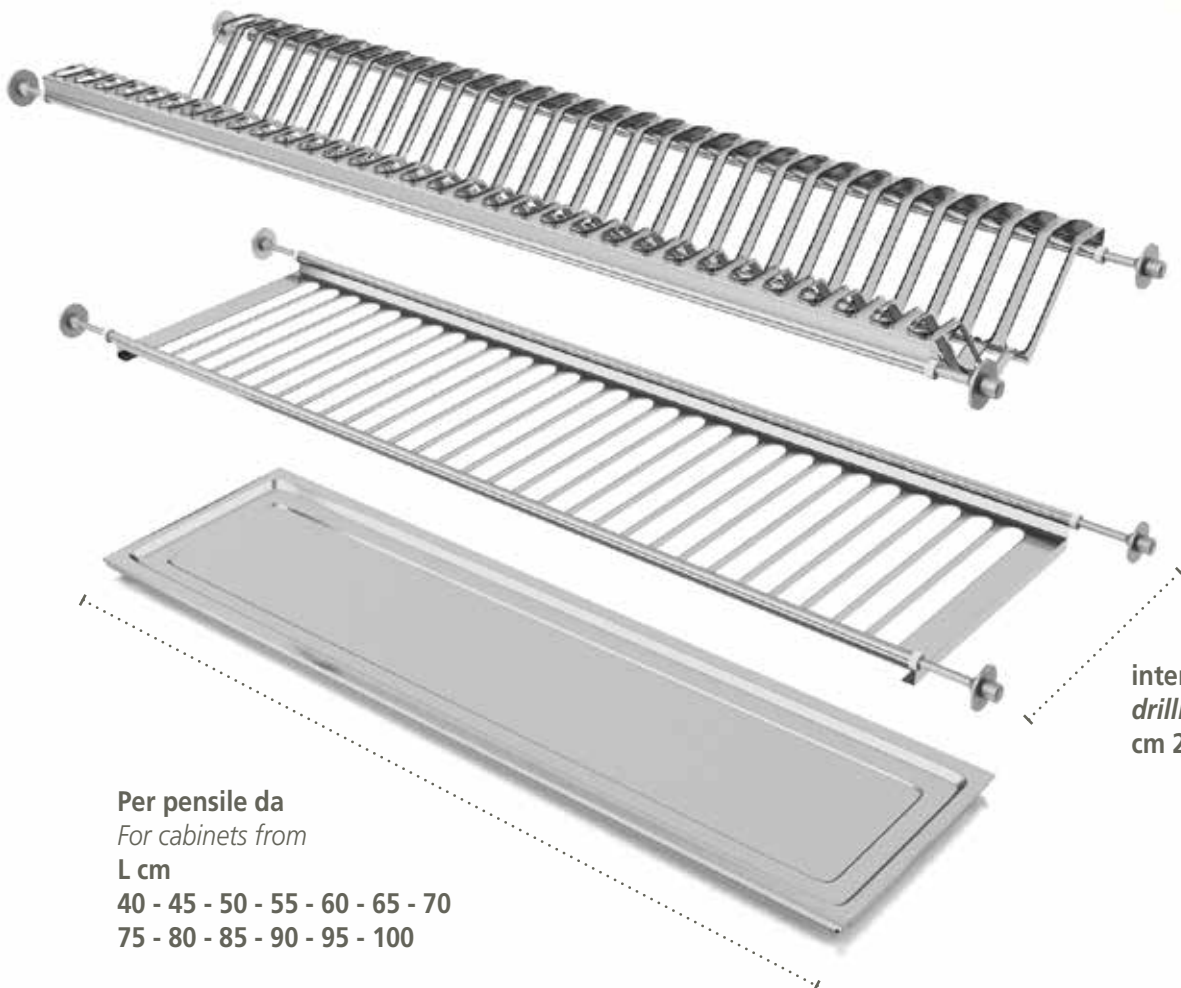
Per pensile da
For cabinets from
L cm
40 - 45 - 50 - 55 - 60 - 65 - 70
75 - 80 - 85 - 90 - 95 - 100 - 110 - 120

TERN

TERN ASOLA

tipo di acciaio
18/10 AISI 304
interasse foratura cm 22,4
Con raccogliocce standard
PER PENSILI DA 40 CM FINO A 100 CM
cod. vedi pag. 24-25

type of steel
18/10 AISI 304
drilling distance cm 22,4
With standard drip tray
FOR CABINETS FROM 40 CM UP TO 100 CM
cod. see pag. 24-25



interasse di foratura
drilling distance
cm 22,4

Per pensile da
For cabinets from
L cm
40 - 45 - 50 - 55 - 60 - 65 - 70
75 - 80 - 85 - 90 - 95 - 100

TERN

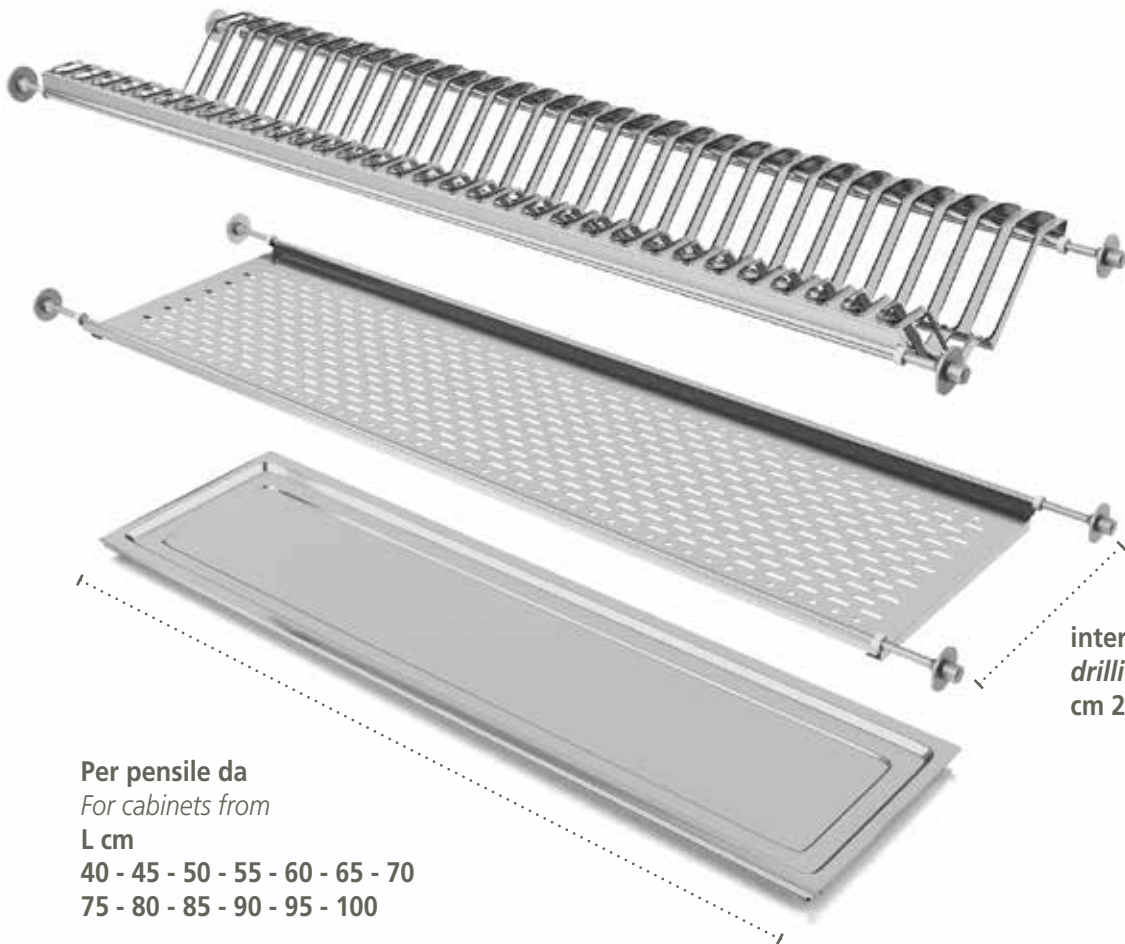
TERN

tipo di acciaio
18/10 AISI 304 - 18/C AISI 430
interasse foratura cm 22,4
Con raccogliocce standard
PER PENSILI DA 40 CM FINO A 100 CM

cod. vedi pag. 24-25

type of steel
18/10 AISI 304 - 18/C AISI 430
drilling distance cm 22,4
With standard drip tray
FOR CABINETS FROM 40 CM UP TO 100 CM

cod. see pag. 24-25



interasse di foratura
drilling distance
cm 22,4

Per pensile da
For cabinets from
L cm
40 - 45 - 50 - 55 - 60 - 65 - 70
75 - 80 - 85 - 90 - 95 - 100

POKER

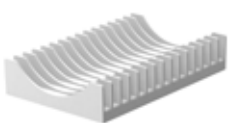
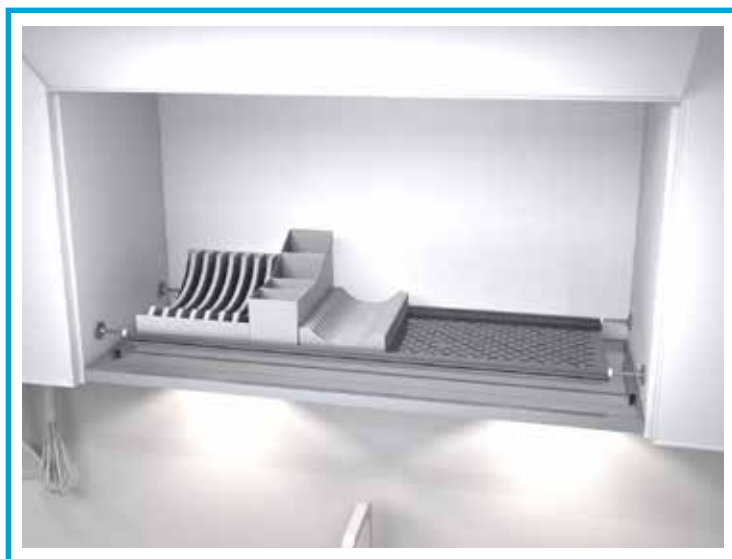
POKER STILL

tipo di acciaio
18/10 AISI 304 - 18/C AISI 430
interasse foratura cm 22,4
Con raccogliocce standard
PER PENSILI DA 40 CM FINO A 100 CM

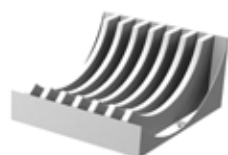
cod. vedi pag. 24-25

type of steel
18/10 AISI 304 - 18/C AISI 430
drilling distance cm 22,4
With standard drip tray
FOR CABINETS FROM 40 CM UP TO 100 CM

cod. see pag. 24-25



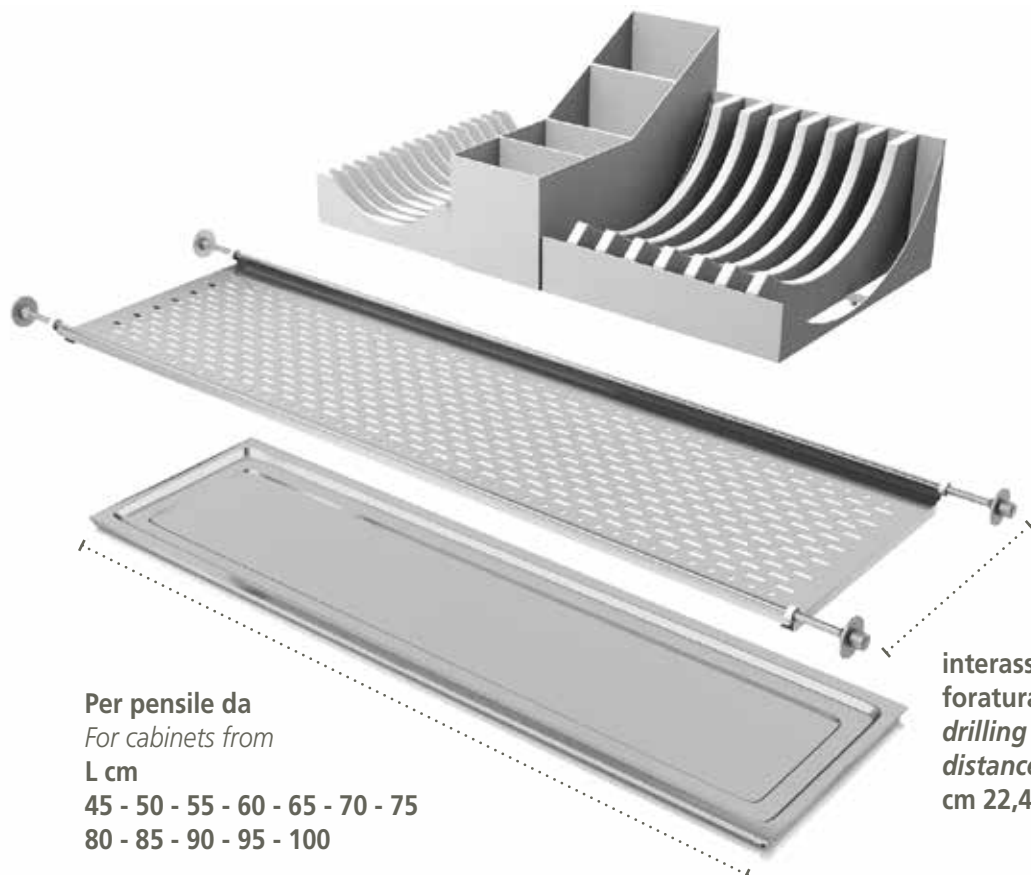
cod. PPS/C
PORTA PIATTINI
SAUCER RACK



cod. PPS/A
PORTA PIATTI
DISH RACK



cod. PPS/B
PORTAPOSATE
CUTLERY RACK



Per pensile da
For cabinets from
L cm
45 - 50 - 55 - 60 - 65 - 70 - 75
80 - 85 - 90 - 95 - 100

interasse di
foratura
drilling
distance
cm 22,4

POKER

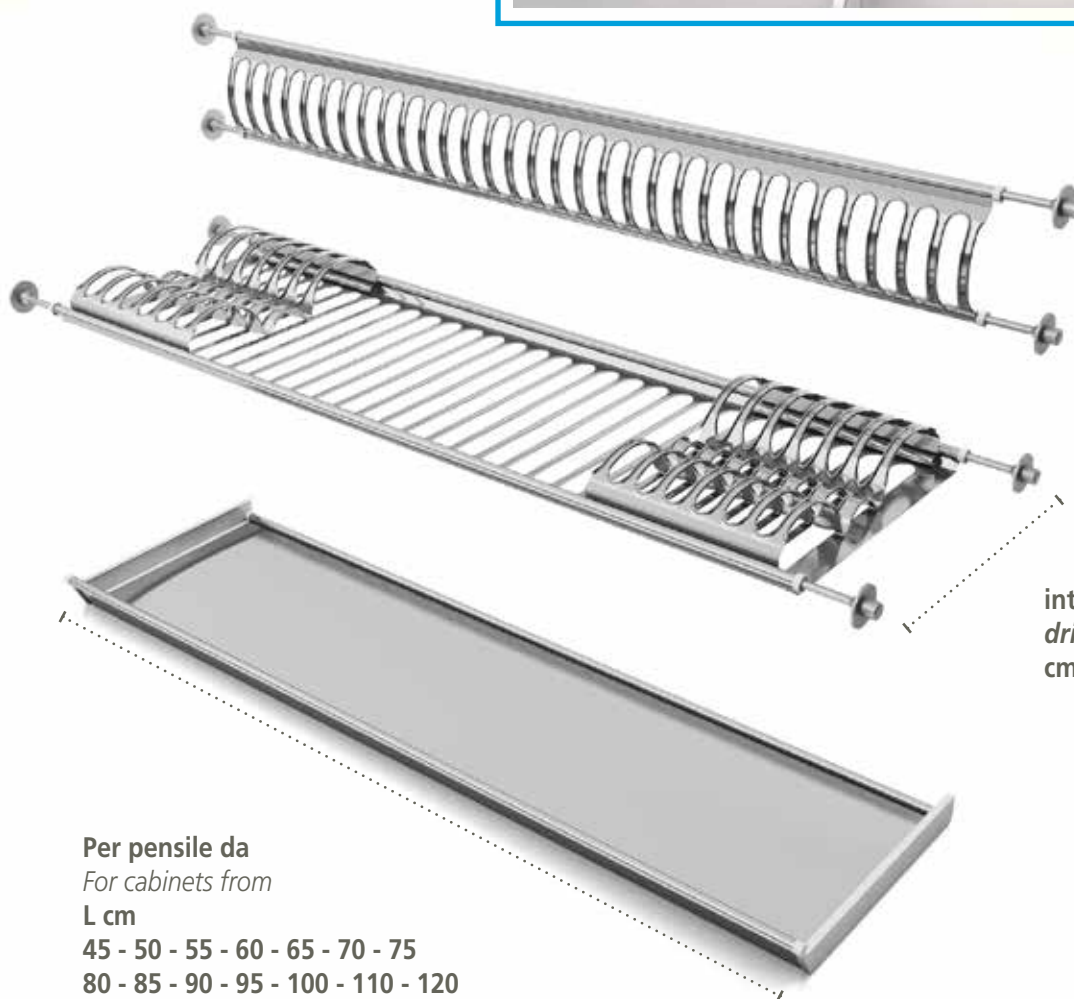
POKER ASOLA LX

tipo di acciaio
18/10 AISI 304
interasse foratura cm 22,4
Con raccogliocce inox plast
PER PENSILI DA 45 CM FINO A 120 CM

cod. vedi pag. 24-25

type of steel
18/10 AISI 304
drilling distance cm 22,4
With inox plast drip tray
FOR CABINETS FROM 45 CM UP TO 120 CM

cod. see pag. 24-25



interasse di foratura
drilling distance
cm 22,4

Per pensile da
For cabinets from
L cm

45 - 50 - 55 - 60 - 65 - 70 - 75
80 - 85 - 90 - 95 - 100 - 110 - 120

POKER

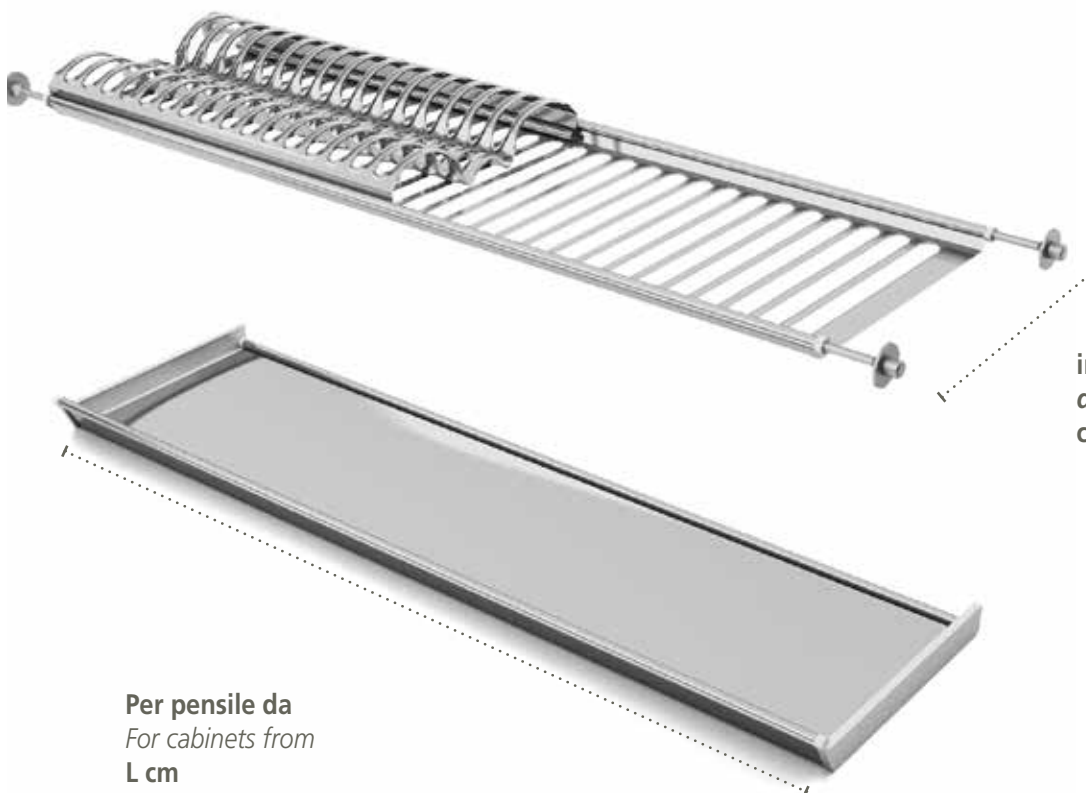
POKER INOX LX

tipo di acciaio
18/10 AISI 304
interasse foratura cm 22,4
Con raccogliocce inox plast
PER PENSILI DA 45 CM FINO A 120 CM

cod. vedi pag. 24-25

type of steel
18/10 AISI 304
drilling distance cm 22,4
With inox plast drip tray
FOR CABINETS FROM 45 CM UP TO 120 CM

cod. see pag. 24-25



interasse di foratura
drilling distance
cm 22,4

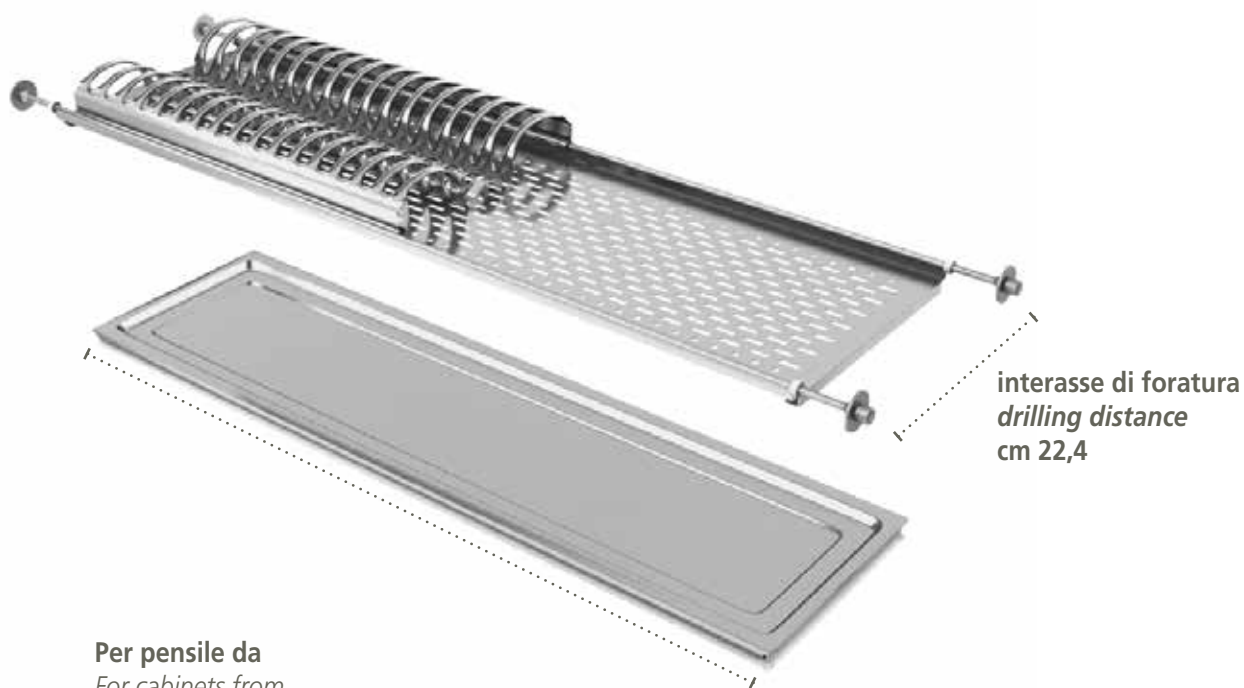
Per pensile da
For cabinets from
L cm
45 - 50 - 55 - 60 - 65 - 70 - 75
80 - 85 - 90 - 95 - 100 - 110 - 120

POKER

POKER INOX

tipo di acciaio
18/10 AISI 304
interasse foratura cm 22,4
Con raccogli gocce standard
PER PENSILI DA 45 CM FINO A 100 CM
cod. vedi pag. 24-25

type of steel
18/10 AISI 304
drilling distance cm 22,4
With standard drip tray
FOR CABINETS FROM 45 CM UP TO 100 CM
cod. see pag. 24-25



Per pensile da
For cabinets from
L cm
45 - 50 - 55 - 60 - 65 - 70 - 75
80 - 85 - 90 - 95 - 100

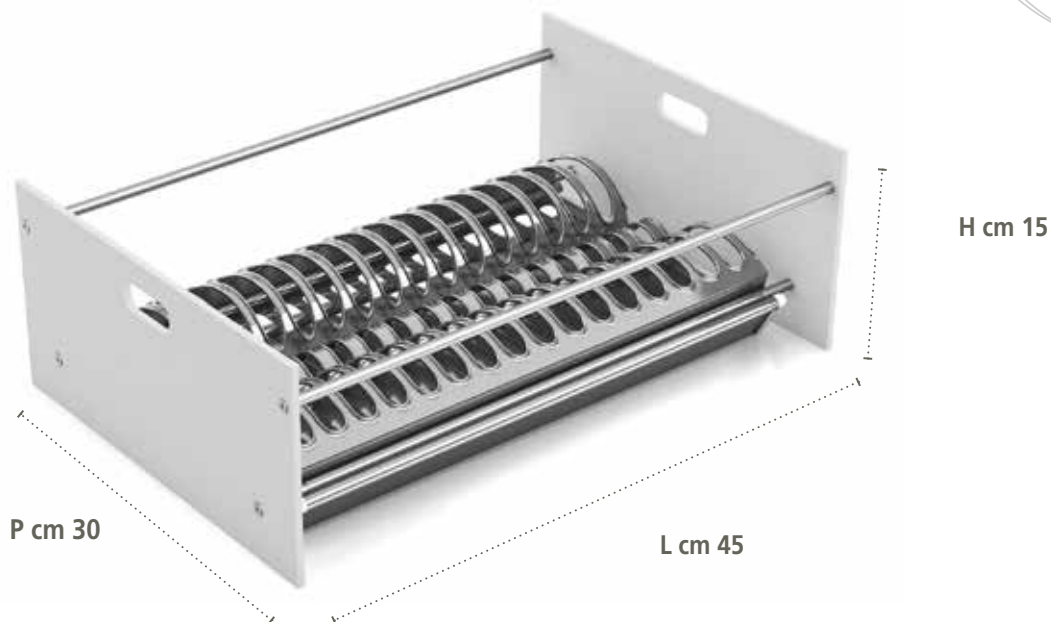
APPOGGIO E BASE

APPOGGIO

cod. SBA/B

tipo di acciaio
18/10 AISI 304
DA APPOGGIO O
PER CASSETTO

type of steel
18/10 AISI 304
RACKS STANDING OR
FOR DRAWER

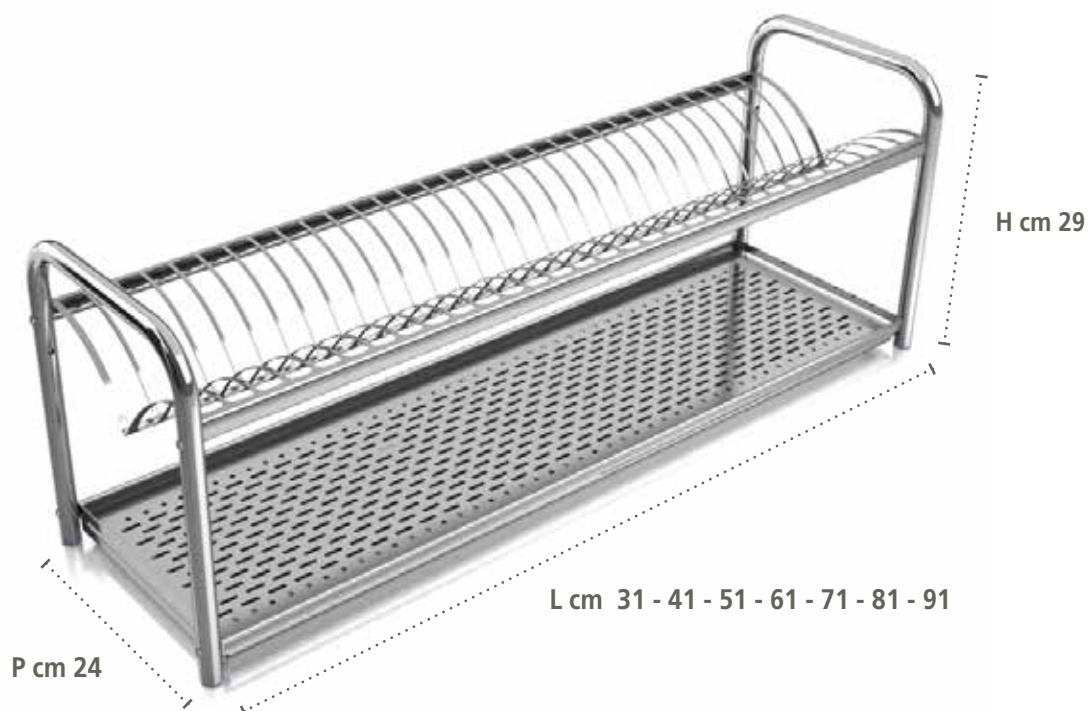


BASE

cod. SBB

tipo di acciaio
18/10 AISI 304

type of steel
18/10 AISI 304



Scolapiatti in acciaio inox AISI 304, composto da portapiatti, portabicchieri e bacinella raccogli gocce. Può essere appoggiato su un piano orizzontale o fissato al muro tramite viti.

Draining board in AISI 304 stainless steel, made up of dish rack, glass rack and drip tray. Can be used on a horizontal surface or fixed to the wall with screws.

ESTRAIBILE

ESTRAIBILE

cod. SBE1

tipo di acciaio
18/10 AISI 304
guide ad estrazione totale

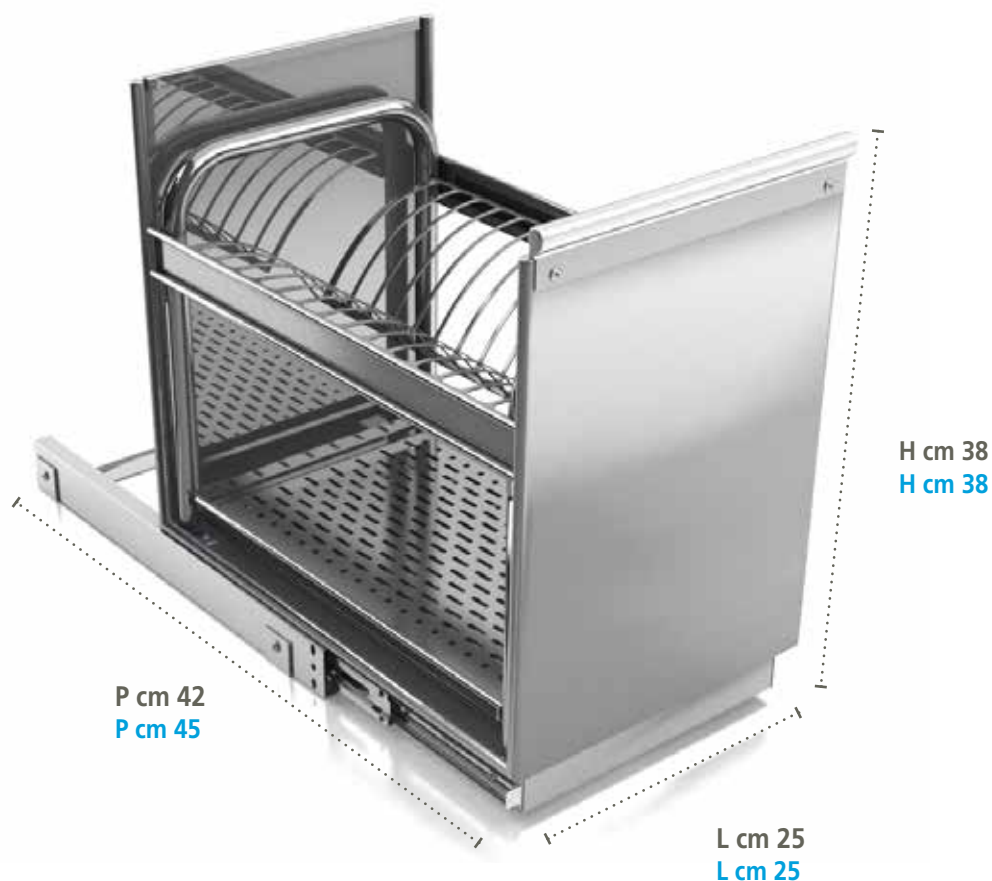
type of steel
18/10 AISI 304
full extension slides

ESTRAIBILE

cod. SBE2

tipo di acciaio
18/10 AISI 304
guide ad estrazione totale

type of steel
18/10 AISI 304
full extension slides



Scolapiatti estraibile per base in acciaio inox AISI 304, completo di portapiatti, portabicchieri e vaschetta raccogli gocce. Solido, facile da montare è particolarmente idoneo nelle cucine prive di pensile scolapiatti. Lo scorrimento è garantito da guide in acciaio ad estrazione totale, con profondità di 42 o 45 cm.

Extractable dish rack for base in AISI 304 stainless steel, made up of dish rack, glass rack and drip tray. Resilient and easy to assemble, it is particularly suitable in kitchens that do not have a dish drying cabinet. Fully extractable sliding steel guides with depth of 42 or 45 cm.

VASCHETTA RACCOGLIGOCCE

STANDARD

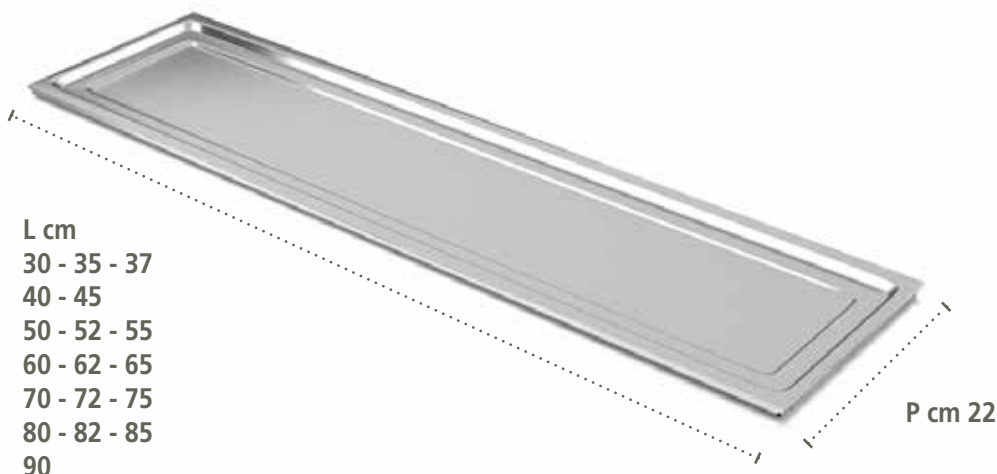
cod. B

tipo di acciaio
18/10 AISI 304
18/C AISI 430

cod. vedi pag. 24-25

type of steel
18/10 AISI 304
18/C AISI 430

cod. see pag. 24-25



INOXPLAST

cod. G

tipo di acciaio
18/10 AISI 304

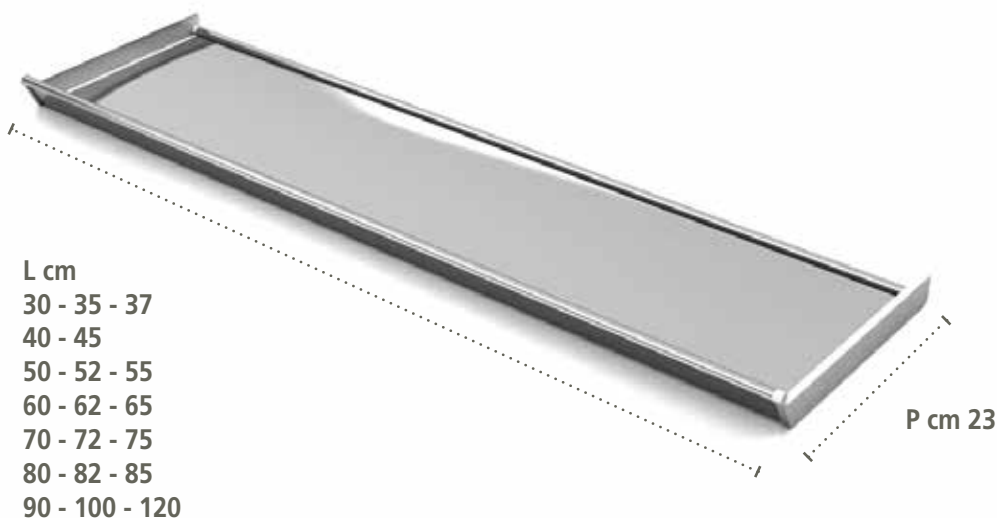
con bordi alti
in polimeri

cod. vedi pag. 24-25

type of steel
18/10 AISI 304

*with high sides
and polymers rims*

cod. see pag. 24-25



Codici articolo - Support codes

a vite per foro $\varnothing 10$ mm con ghiera 30 mm tipo export



B-SWE	scolapiatti TERN senza raccogli gocce - <i>draining board TERN without drip tray</i>
B-SWEB	scolapiatti TERN completo di raccogli gocce - <i>draining board TERN with drip tray</i>
B-SAWE	scolapiatti TERN ASOLA senza raccogli gocce - <i>draining board TERN ASOLA without drip tray</i>
B-SAWEB	scolapiatti TERN ASOLA completo di raccogli gocce - <i>draining board TERN ASOLA with drip tray</i>
B-SAWEG	scolapiatti TERN ASOLA LX completo di raccogli gocce inox-plast - <i>draining board TERN ASOLA LX with drip tray INOX-PLAST</i>
B-PIE	scolapiatti POKER INOX senza raccogli gocce - <i>draining board POKER INOX without drip tray</i>
B-PIEB	scolapiatti POKER INOX completo di raccogli gocce - <i>draining board POKER INOX with drip tray</i>
B-PIEG	scolapiatti POKER INOX LX completo di raccogli gocce inox-plast - <i>draining board POKER INOX LX with drip tray INOX-PLAST</i>
B-PSE	scolapiatti POKER STILL senza raccogli gocce - <i>draining board POKER STILL without drip tray</i>
B-PSEB	scolapiatti POKER STILL completo di raccogli gocce - <i>draining board POKER STILL with drip tray</i>
B-PSEG	scolapiatti POKER STILL completo di raccogli gocce inox-plast - <i>draining board POKER STILL with drip tray INOX-PLAST</i>

a vite per foro $\varnothing 10$ mm con ghiera 20 mm



B-SWV	scolapiatti TERN senza raccogli gocce - <i>draining board TERN without drip tray</i>
B-SWVB	scolapiatti TERN completo di raccogli gocce - <i>draining board TERN with drip tray</i>
B-SAWV	scolapiatti TERN ASOLA senza raccogli gocce - <i>draining board TERN ASOLA without drip tray</i>
B-SAWVB	scolapiatti TERN ASOLA completo di raccogli gocce - <i>draining board TERN ASOLA with drip tray</i>
B-SAWVG	scolapiatti TERN ASOLA LX completo di raccogli gocce inox-plast - <i>draining board TERN ASOLA LX with drip tray INOX-PLAST</i>
B-PIV	scolapiatti POKER INOX senza raccogli gocce - <i>draining board POKER INOX without drip tray</i>
B-PIVB	scolapiatti POKER INOX completo di raccogli gocce - <i>draining board POKER INOX with drip tray</i>
B-PIVG	scolapiatti POKER INOX LX completo di raccogli gocce inox-plast - <i>draining board POKER INOX LX with drip tray INOX-PLAST</i>
B-PSV	scolapiatti POKER STILL senza raccogli gocce - <i>draining board POKER STILL without drip tray</i>
B-PSVB	scolapiatti POKER STILL completo di raccogli gocce - <i>draining board POKER STILL with drip tray</i>
B-PSVG	scolapiatti POKER STILL completo di raccogli gocce inox-plast - <i>draining board POKER STILL with drip tray INOX-PLAST</i>

a vite per foro $\varnothing 5$ mm con ghiera 20 mm



A-SWV	scolapiatti TERN senza raccogli gocce - <i>draining board TERN without drip tray</i>
A-SWVB	scolapiatti TERN completo di raccogli gocce - <i>draining board TERN with drip tray</i>
A-SAWV	scolapiatti TERN ASOLA senza raccogli gocce - <i>draining board TERN ASOLA without drip tray</i>
A-SAWVB	scolapiatti TERN ASOLA completo di raccogli gocce - <i>draining board TERN ASOLA with drip tray</i>
A-SAWVG	scolapiatti TERN ASOLA LX completo di raccogli gocce inox-plast - <i>draining board TERN ASOLA LX with drip tray INOX-PLAST</i>
A-PIV	scolapiatti POKER INOX senza raccogli gocce - <i>draining board POKER INOX without drip tray</i>
A-PIVB	scolapiatti POKER INOX completo di raccogli gocce - <i>draining board POKER INOX with drip tray</i>
A-PIVG	scolapiatti POKER INOX LX completo di raccogli gocce inox-plast - <i>draining board POKER INOX LX with drip tray INOX-PLAST</i>
A-PSV	scolapiatti POKER STILL senza raccogli gocce - <i>draining board POKER STILL without drip tray</i>
A-PSVB	scolapiatti POKER STILL completo di raccogli gocce - <i>draining board POKER STILL with drip tray</i>
A-PSVG	scolapiatti POKER STILL completo di raccogli gocce inox-plast - <i>draining board POKER STILL with drip tray INOX-PLAST</i>

Codici articolo - Support codes

automatico per foro $\varnothing 10$ mm con ghiera 20 mm



B-SWA	scolapiatti TERN senza raccogli gocce - <i>draining board TERN without drip tray</i>
B-SWAB	scolapiatti TERN completo di raccogli gocce - <i>draining board TERN with drip tray</i>
B-SAWA	scolapiatti TERN ASOLA senza raccogli gocce - <i>draining board TERN ASOLA without drip tray</i>
B-SAWAB	scolapiatti TERN ASOLA completo di raccogli gocce - <i>draining board TERN ASOLA with drip tray</i>
B-SAWAG	scolapiatti TERN ASOLA LX completo di raccogli gocce inox-plast - <i>draining board TERN ASOLA LX with drip tray INOX-PLAST</i>
B-PIA	scolapiatti POKER INOX senza raccogli gocce - <i>draining board POKER INOX without drip tray</i>
B-PIAB	scolapiatti POKER INOX completo di raccogli gocce - <i>draining board POKER INOX with drip tray</i>
B-PIAG	scolapiatti POKER INOX LX completo di raccogli gocce inox-plast - <i>draining board POKER INOX LX with drip tray INOX-PLAST</i>
B-PSA	scolapiatti POKER STILL senza raccogli gocce - <i>draining board POKER STILL without drip tray</i>
B-PSAB	scolapiatti POKER STILL completo di raccogli gocce - <i>draining board POKER STILL with drip tray</i>
B-PSAG	scolapiatti POKER STILL completo di raccogli gocce inox-plast - <i>draining board POKER STILL with drip tray INOX-PLAST</i>

automatico per foro $\varnothing 5$ mm con ghiera 20 mm



A-SWA	scolapiatti TERN senza raccogli gocce - <i>draining board TERN without drip tray</i>
A-SWAB	scolapiatti TERN completo di raccogli gocce - <i>draining board TERN with drip tray</i>
A-SAWA	scolapiatti TERN ASOLA senza raccogli gocce - <i>draining board TERN ASOLA without drip tray</i>
A-SAWAB	scolapiatti TERN ASOLA completo di raccogli gocce - <i>draining board TERN ASOLA with drip tray</i>
A-SAWAG	scolapiatti TERN ASOLA LX completo di raccogli gocce inox-plast - <i>draining board TERN ASOLA LX with drip tray INOX-PLAST</i>
A-PIA	scolapiatti POKER INOX senza raccogli gocce - <i>draining board POKER INOX without drip tray</i>
A-PIAB	scolapiatti POKER INOX completo di raccogli gocce - <i>draining board POKER INOX with drip tray</i>
A-PIAG	scolapiatti POKER INOX LX completo di raccogli gocce inox-plast - <i>draining board POKER INOX LX with drip tray INOX-PLAST</i>
A-PSA	scolapiatti POKER STILL senza raccogli gocce - <i>draining board POKER STILL without drip tray</i>
A-PSAB	scolapiatti POKER STILL completo di raccogli gocce - <i>draining board POKER STILL with drip tray</i>
A-PSAG	scolapiatti POKER STILL completo di raccogli gocce inox-plast - <i>draining board POKER STILL with drip tray INOX-PLAST</i>

per telaio



SWT	scolapiatti TERN senza raccogli gocce - <i>draining board TERN without drip tray</i>
SWTB	scolapiatti TERN completo di raccogli gocce - <i>draining board TERN with drip tray</i>
SAWT	scolapiatti TERN ASOLA senza raccogli gocce - <i>draining board TERN ASOLA without drip tray</i>
SAWTB	scolapiatti TERN ASOLA completo di raccogli gocce - <i>draining board TERN ASOLA with drip tray</i>
SAWTG	scolapiatti TERN ASOLA LX completo di raccogli gocce inox-plast - <i>draining board TERN ASOLA LX with drip tray INOX-PLAST</i>
PIT	scolapiatti POKER INOX senza raccogli gocce - <i>draining board POKER INOX without drip tray</i>
PITB	scolapiatti POKER INOX completo di raccogli gocce - <i>draining board POKER INOX with drip tray</i>
PITG	scolapiatti POKER INOX LX completo di raccogli gocce inox-plast - <i>draining board POKER INOX LX with drip tray INOX-PLAST</i>
PST	scolapiatti POKER STILL senza raccogli gocce - <i>draining board POKER STILL without drip tray</i>
PSTB	scolapiatti POKER STILL completo di raccogli gocce - <i>draining board POKER STILL with drip tray</i>
PSVG	scolapiatti POKER STILL completo di raccogli gocce inox-plast - <i>draining board POKER STILL with drip tray INOX-PLAST</i>

Aluminum frame for hanging dish drainer. smooth anodized finish or "a thousand lines". Available with two front profiles, suitable for doors with or without handle. Hanging from available measures 400 mm up to 1200 mm. Adjustable version available in depth from 290 mm to 330 mm.

TELAI IN ALLUMINIO

ALUMINIUM FRAME

Telaio in alluminio per pensile scolapiatti. Finitura anodizzata liscia o "mille righe". Disponibile con due profili frontali, adatti alle ante con o senza maniglia. Misure disponibili per pensile da 400 mm fino a 1200 mm. Disponibile la versione regolabile in profondità da 290 mm a 330 mm.



TELAI IN ALLUMINIO

ALUMINIUM FRAME

Disponibile anche nella versione Millerighe
Also available in "Millerighe" version

FISSO

cod. TL

Telaio in alluminio anodizzato, adatto per pensile o base. Realizzato su disegno del cliente.

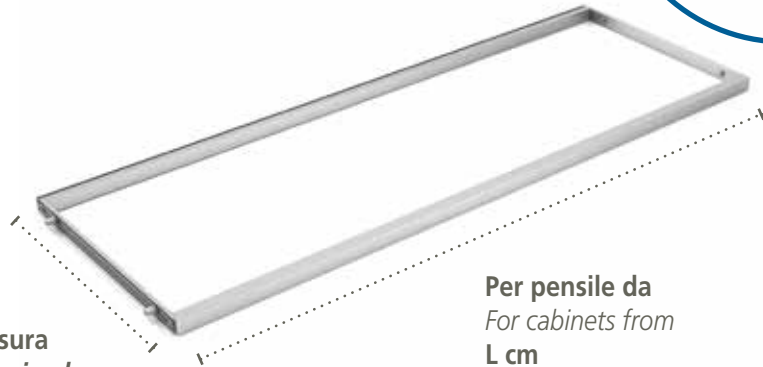
PER PENSILI DA 40 CM
FINO A 120 CM

Anodised aluminium frame suitable for wall unit or base.

Produced according to customer design.

FOR CABINETS
FROM 40 CM UP TO 120 CM

P cm
su misura
customized



Per pensile da
For cabinets from
L cm

40 - 45 - 50 - 55 - 60 - 65 - 70 - 75
80 - 85 - 90 - 95 - 100 - 105 - 120

Disponibile anche nella versione Millerighe
Also available in "Millerighe" version

AUTOMATICO

cod. TL/A

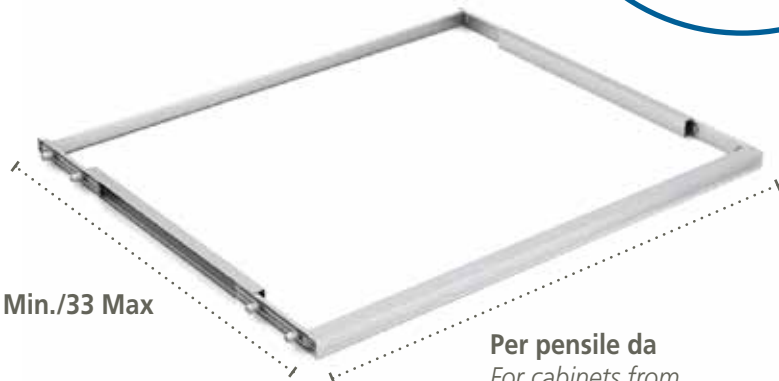
Telaio in alluminio anodizzato per pensile o base, la profondità è regolabile, si adatta a tutti i pensili standard.

PER PENSILI DA 40 CM
FINO A 120 CM

Anodised aluminium frame suitable for wall unit or base, adjustable depth, suitable for all standard wall units.

FOR CABINETS
FROM 40 CM UP TO 120 CM

P cm 29 Min./33 Max



Per pensile da
For cabinets from
L cm

40 - 45 - 50 - 55 - 60 - 65 - 70 - 75
80 - 85 - 90 - 95 - 100 - 105 - 120

Disponibile anche nella versione Millerighe
Also available in "Millerighe" version

MANIGLIATO

cod. TGL

Telaio in alluminio anodizzato,
prodotto specifico per ante senza
maniglia.

La particolare sezione del profilo
anteriore favorisce la presa e
l'apertura dell'anta.

**PER PENSILI DA 40 CM
FINO A 120 CM**

*Anodised aluminium frame, speci-
fically designed for doors with no
handles.*

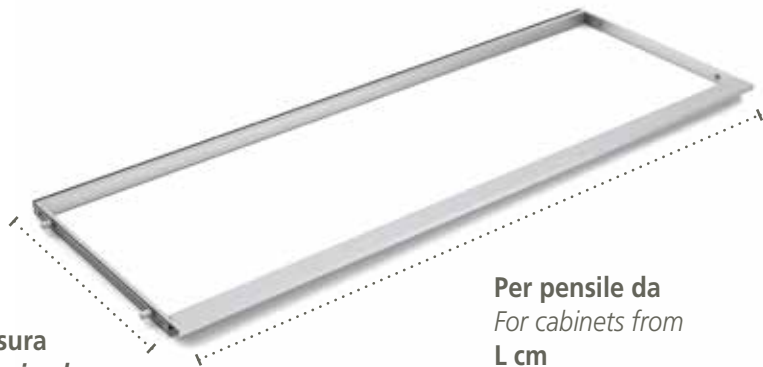
*The profile of the specially designed
front section makes it easier
to grip and open the door.*

**FOR CABINETS
FROM 40 CM UP TO 120 CM**

**P cm
su misura
customized**

**Per pensile da
For cabinets from
L cm**

**40 - 45 - 50 - 55 - 60 - 65 - 70 - 75
80 - 85 - 90 - 95 - 100 - 105 - 120**



Disponibile anche nella versione Millerighe
Also available in "Millerighe" version

MANIGLIATO AUTOMATICO

cod. TGL/A

Telaio in alluminio anodizzato,
prodotto specifico per ante senza
maniglia.

La particolare sezione del profilo
anteriore favorisce la presa
e l'apertura dell'anta.

La profondità è regolabile,
si adatta a tutti i pensili standard.

**PER PENSILI DA 40 CM
FINO A 120 CM**

*Anodised aluminium frame, specific
product for doors with no handles.*

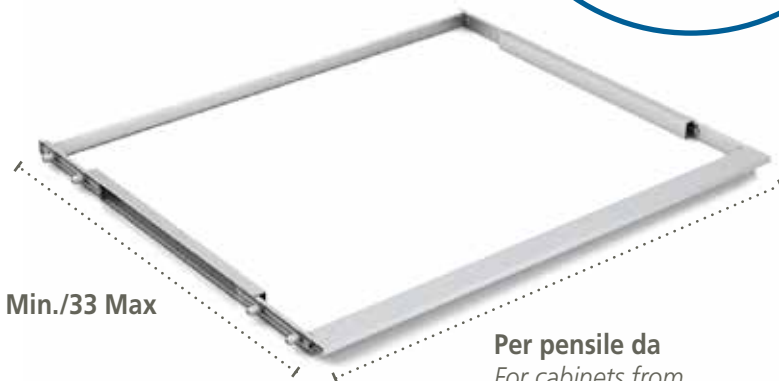
*The profile of the specially designed
front section makes it easier to grip
and open the door. Adjustable
depth, suitable for all standard wall
units.*

**FOR CABINETS
FROM 40 CM UP TO 120 CM**

P cm 29 Min./33 Max

**Per pensile da
For cabinets from
L cm**

**40 - 45 - 50 - 55 - 60 - 65 - 70 - 75
80 - 85 - 90 - 95 - 100 - 105 - 120**



TRAVERSA IN ALLUMINIO

ALUMINIUM CROSSPIECE

Disponibile anche nella versione Millerighe
Also available in "Millerighe" version



SENZA MANIGLIA

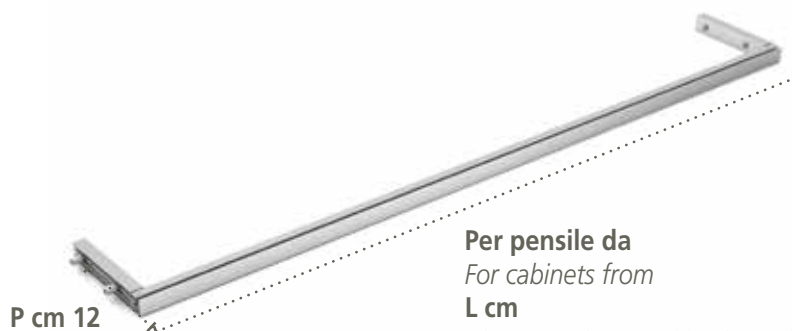
cod. TRL

Traversa in alluminio anodizzato
per pensile o base.

**PER PENSILI DA 40 CM
FINO A 120 CM**

*Anodised aluminium crosspiece
for frame or base.*

**FOR CABINETS
FROM 40 CM UP TO 120 CM**



Per pensile da

For cabinets from

L cm

40 - 45 - 50 - 55 - 60 - 65 - 70 - 75

80 - 85 - 90 - 95 - 100 - 105 - 120

Disponibile anche nella versione Millerighe
Also available in "Millerighe" version



MANIGLIATA

cod. TRGL

Traversa in alluminio anodizzato,
prodotto specifico per ante senza
maniglia.

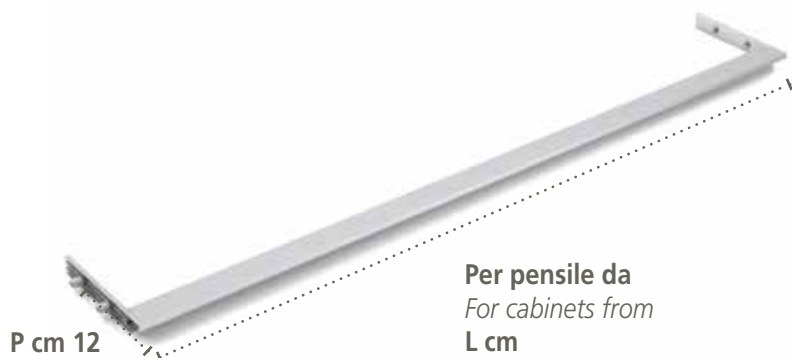
La particolare sezione del profilo
anteriore favorisce la presa e
l'apertura dell'anta.

**PER PENSILI DA 40 CM
FINO A 120 CM**

*Anodised aluminium crosspiece
for frame and base.*

*Specifically designed
for doors with no handles.*

**FOR CABINETS
FROM 40 CM UP TO 120 CM**



Per pensile da

For cabinets from

L cm

40 - 45 - 50 - 55 - 60 - 65 - 70 - 75

80 - 85 - 90 - 95 - 100 - 105 - 120

MILLERIGHE



FISSO

cod. T



MANIGLIATO

cod. TM



AUTOMATICO

cod. T/A



**MANIGLIATO
AUTOMATICO**

cod. TM/A



**TRAVERSA
SENZA MANIGLIA**

cod. TRS



**TRAVERSA
MANIGLIATA**

cod. TRSM



TELAI CON ILLUMINAZIONE A LED

LIGHTING FRAME

Telaio in alluminio con sistema integrato di illuminazione LED. Disponibile Kit lampada LED con possibilità di montaggio in post-vendita. Facile installazione e cablaggio. Disponibili per pensile da 400 mm fino a 1200 mm, anche in fuori misura.

Aluminium frame with integrated LED lighting system. LED lamp kit available for post-sale assembly. Easy installation and wiring. Available for wall cabinets measuring from 400 mm to 1200 mm, even non-standard sizes.



LED

MANIGLIATO

cod. TGLED

Telaio completamente in alluminio disponibile con finitura lucida o argento anodizzato.

Possibilità di applicare il kit lampada led dopo il montaggio del telaio sul pensile.

Led con durata > 50.000 h.

1.500/1.600 LM/W per metro.

PER PENSILI DA 40 CM FINO A 120 CM

Fully aluminum frame available in glossy finish or anodised silver.

Possibility to apply the LED lamp kit after mounting the body on the wall.

Led with a lifespan > 50,000 hours.

1.500 / 1.600 LM / W per meter.

FOR CABINETS FROM 40 CM UP TO 120 CM



P cm
su misura
customized

Per pensile da
For cabinets from
L cm

40 - 45 - 50 - 55 - 60 - 65 - 70 - 75
80 - 85 - 90 - 95 - 100 - 105 - 120

LED

INTEGRATO LED REGOLABILE

cod. TLED/A

Telaio completamente in alluminio anodizzato
con illuminazione a Led integrata.
PER PENSILI DA 40 CM FINO A 120 CM

*Fully anodized aluminum frame
with integrated LED lighting.*

FOR CABINETS FROM 40 CM UP TO 120 CM



P cm 29 Min./33 Max

Per pensile da

For cabinets from

L cm

40 - 45 - 50 - 55 - 60 - 65 - 70 - 75

80 - 85 - 90 - 95 - 100 - 105 - 120

LED

TRAVERSA LED

cod. TRSLED

Traversa completamente in alluminio anodizzato con illuminazione a Led integrata.

PER PENSILI DA 40 CM FINO A 120 CM

DISPONIBILE VERSIONE TOUCH

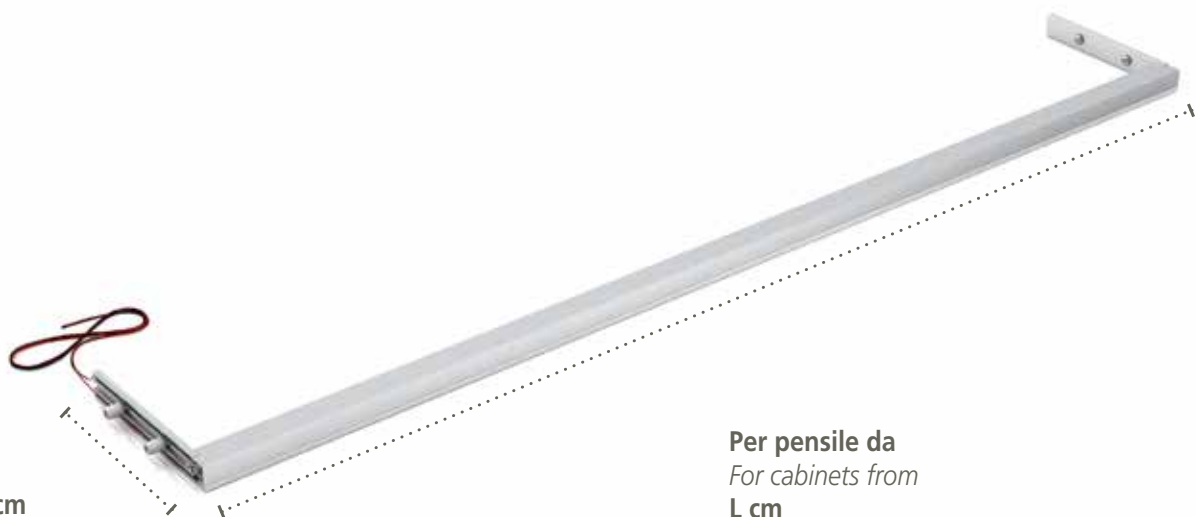
DISPONIBILE VERSIONE PIR (Passive InfraRed sensor) sensore di prossimità

Fully anodized aluminum crossbar with integrated LED lighting.

FOR CABINETS FROM 40 CM UP TO 120 CM

AVAILABLE IN TOUCH VERSION

AVAILABLE IN PIR (Passive InfraRed sensor) VERSION



P cm
su misura
customized

Per pensile da
For cabinets from
L cm
40 - 45 - 50 - 55 - 60 - 65 - 70 - 75
80 - 85 - 90 - 95 - 100 - 105 - 120

LED TOUCH

KIT LAMPADA LED

cod. KL

Kit lampada Led TOUCH per telaio.
Possibilità di montaggio sul davanti
o sul retro del telaio.

*Lamp kit TOUCH Led by frame.
Possibility of mounting on the front
or rear of the chassis.*



LAMPADA

Lampada a Led con interruttore
TOUCH.
LED lamp with TOUCH switch.

COPERTURE

Copertura per cavo di alimentazione.
Cover for power cord.



ALIMENTATORE



Su richiesta.
Versione 220V o 110V

On request.
220V or 110V version

PATTUMIERE
ALLUMINIO
ALUMINUM RUBBISH BINS
SCRIGNO

Separate waste collection system designed to be fitted inside drawer. The body is entirely made from aluminium with anti-fingerprint coating and stainless steel finish, and houses plastic containers. Suitable for any type of drawer measuring from 600 mm to 1200 mm, and available in two heights for cabinets with groove. Provided with depth and width fillers to completely cover the bottom of the cabinet so as to store away detergents and objects in general.

41



Sistema per la raccolta differenziata progettato per l'inserimento all'interno del cassetto. Scocca totalmente in alluminio verniciato anti-impronta con finitura Inox, all'interno contenitori in plastica. Adatto ad ogni tipo di cassetto da 600 mm fino a 1200 mm disponibile in due altezze anche per mobili con gola. In dotazione compensatori di profondità e larghezza per rivestire completamente il fondo del mobile e proteggerlo con la possibilità di riporre detersivi e oggetti in genere.

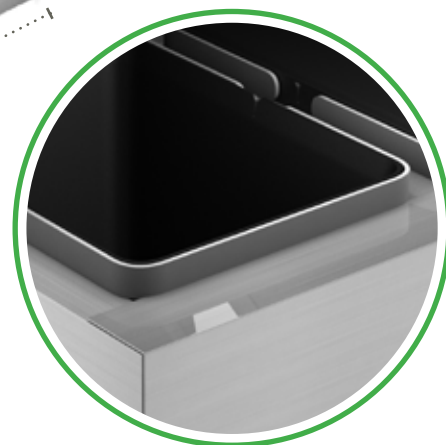
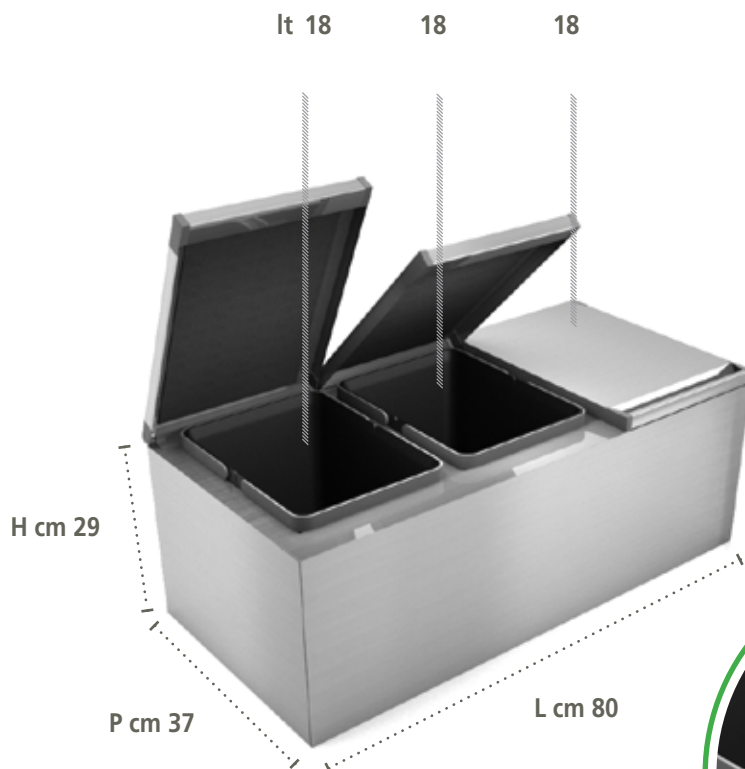
SCRIGNO

PCS90

cod. PCS902903

Sistema per raccolta differenziata con scocca totalmente in alluminio verniciato anti-impronta con finitura Inox.

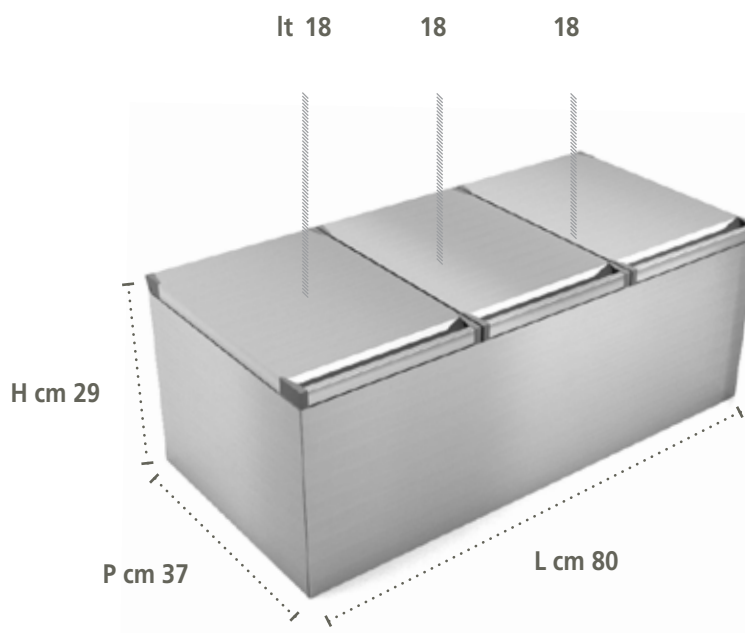
System for the separate collection designed for insertion inside the drawer. Body totally anti-fingerprint coated aluminum with stainless steel finish.



cod. PCS902403

Sistema per raccolta differenziata con scocca totalmente in alluminio verniciato anti-impronta con finitura Inox.

System for the separate collection designed for insertion inside the drawer. Body totally anti-fingerprint coated aluminum with stainless steel finish.



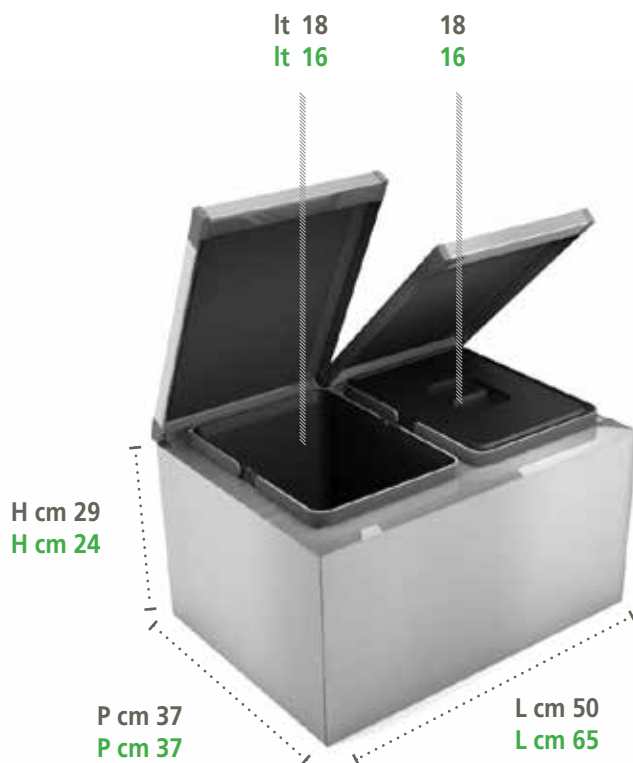
SCRIGNO

PCS60

cod. PCS602903

Sistema per raccolta differenziata con scocca totalmente in alluminio verniciato anti-impronta con finitura Inox.

System for the separate collection designed for insertion inside the drawer. Body totally anti-fingerprint coated aluminum with stainless steel finish.



PCS75

cod. PCS752903

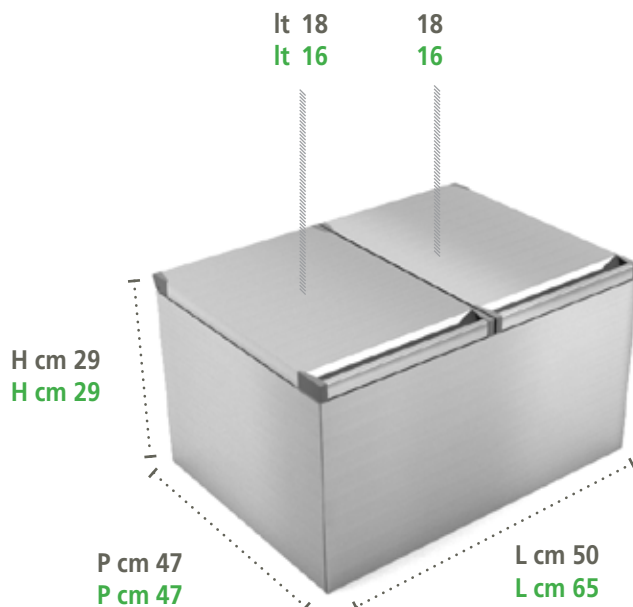
Sistema per raccolta differenziata con scocca totalmente in alluminio verniciato anti-impronta con finitura Inox.

System for the separate collection designed for insertion inside the drawer. Body totally anti-fingerprint coated aluminum with stainless steel finish.

cod. PCS602403

Sistema per raccolta differenziata con scocca totalmente in alluminio verniciato anti-impronta con finitura Inox.

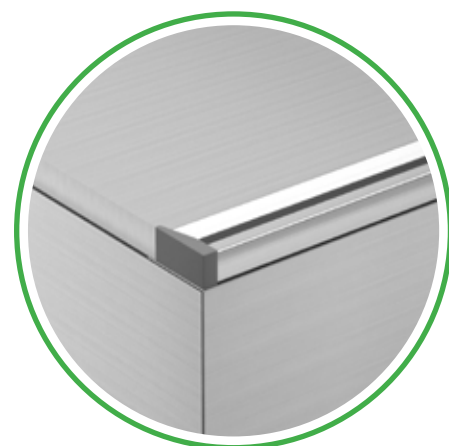
System for the separate collection designed for insertion inside the drawer. Body totally anti-fingerprint coated aluminum with stainless steel finish.



cod. PCS752403

Sistema per raccolta differenziata con scocca totalmente in alluminio verniciato anti-impronta con finitura Inox.

System for the separate collection designed for insertion inside the drawer. Body totally anti-fingerprint coated aluminum with stainless steel finish.



PATTUMIERA ALLUMINIO

ALUMINIUM RUBBISH BINS

SCRIGNO

PCS120

cod. PCS1202903

Sistema per raccolta differenziata con scocca totalmente in alluminio verniciato anti-impronta con finitura Inox.

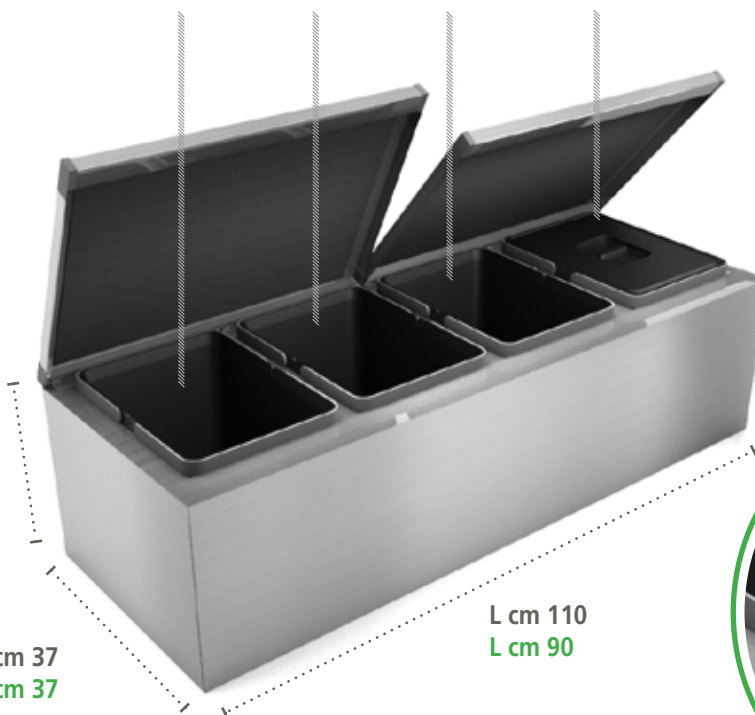
System for the separate collection designed for insertion inside the drawer. Body totally anti-fingerprint coated aluminum with stainless steel finish.

H cm 29
H cm 24

P cm 37
P cm 37

L cm 110
L cm 90

lt 18 18 18 18
lt 16 16 16 16

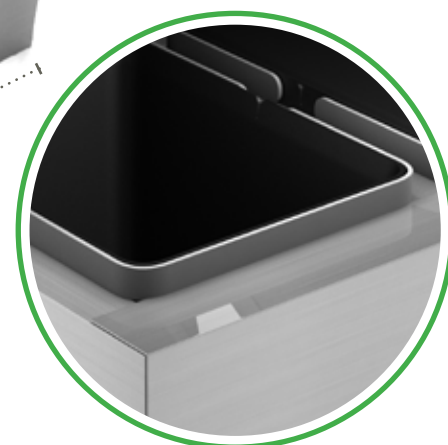


PCS100

cod. PCS1002903

Sistema per raccolta differenziata con scocca totalmente in alluminio verniciato anti-impronta con finitura Inox.

System for the separate collection designed for insertion inside the drawer. Body totally anti-fingerprint coated aluminum with stainless steel finish.



cod. PCS1202403

Sistema per raccolta differenziata con scocca totalmente in alluminio verniciato anti-impronta con finitura Inox.

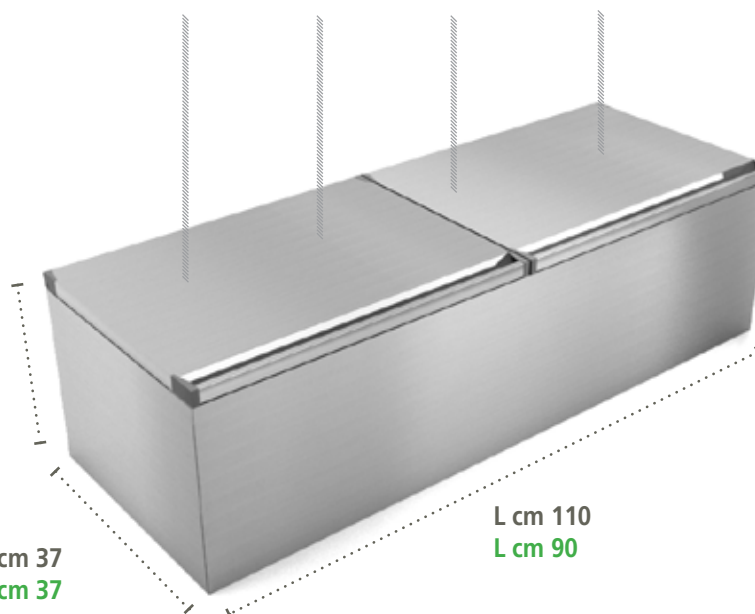
System for the separate collection designed for insertion inside the drawer. Body totally anti-fingerprint coated aluminum with stainless steel finish.

H cm 29
H cm 24

P cm 37
P cm 37

L cm 110
L cm 90

lt 18 18 18 18
lt 16 16 16 16



cod. PCS1002403

Sistema per raccolta differenziata con scocca totalmente in alluminio verniciato anti-impronta con finitura Inox.

System for the separate collection designed for insertion inside the drawer. Body totally anti-fingerprint coated aluminum with stainless steel finish.

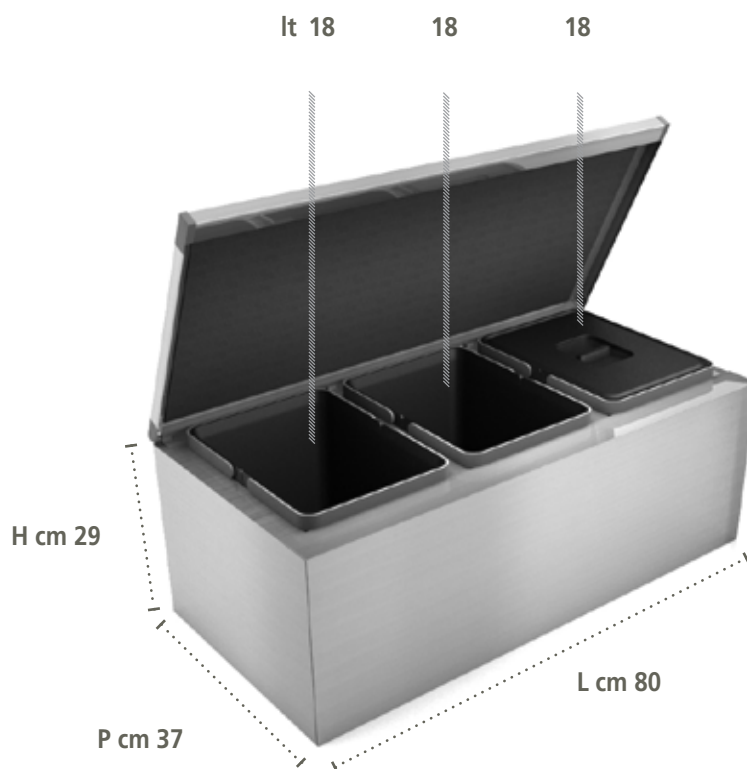
SCRIGNO

PCS90

cod. PCS902901

Sistema per raccolta differenziata con scocca totalmente in alluminio verniciato anti-impronta con finitura Inox.

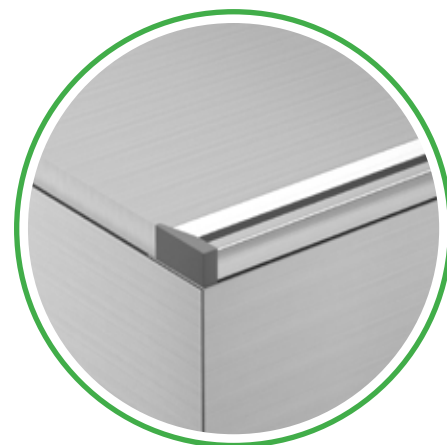
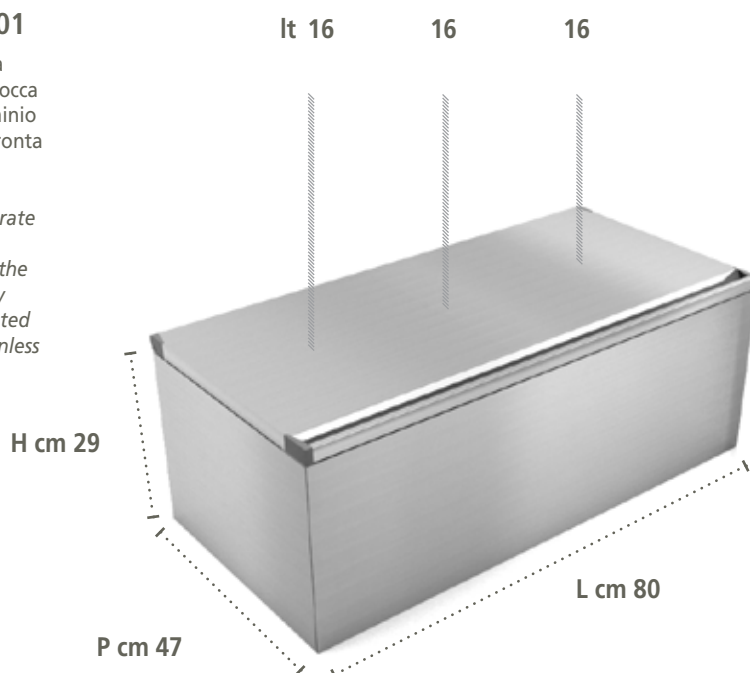
System for the separate collection designed for insertion inside the drawer. Body totally anti-fingerprint coated aluminum with stainless steel finish.



cod. PCS902401

Sistema per raccolta differenziata con scocca totalmente in alluminio verniciato anti-impronta con finitura Inox.

System for the separate collection designed for insertion inside the drawer. Body totally anti-fingerprint coated aluminum with stainless steel finish.



SCRIGNO

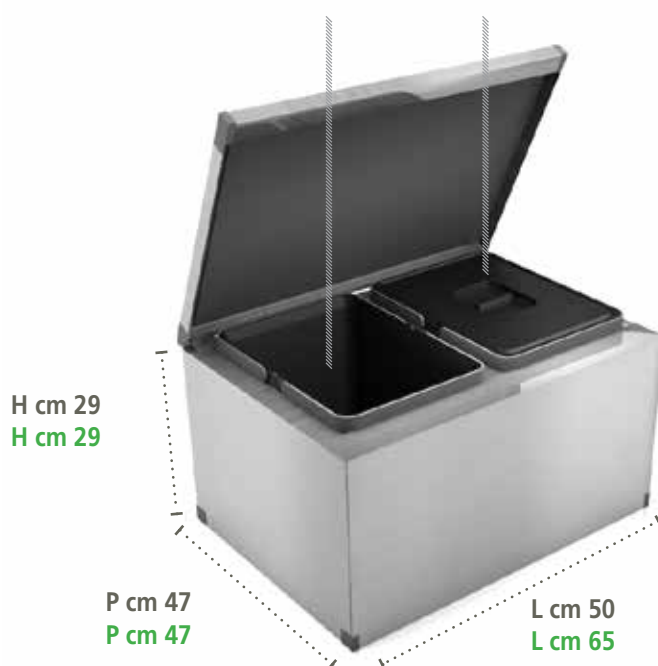
PCS60

cod. PCS602901

Sistema per raccolta differenziata con scocca totalmente in alluminio verniciato anti-impronta con finitura Inox.

System for the separate collection designed for insertion inside the drawer. Body totally anti-fingerprint coated aluminum with stainless steel finish.

lt 18 18
lt 16 16

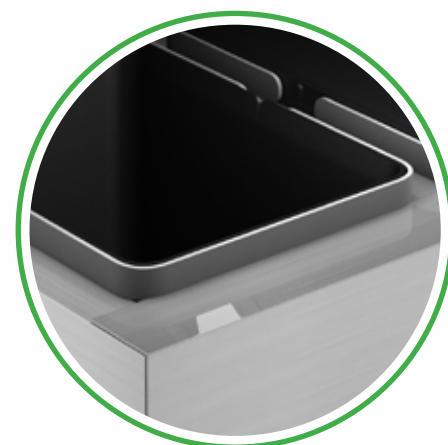


PCS75

cod. PCS752901

Sistema per raccolta differenziata con scocca totalmente in alluminio verniciato anti-impronta con finitura Inox.

System for the separate collection designed for insertion inside the drawer. Body totally anti-fingerprint coated aluminum with stainless steel finish.

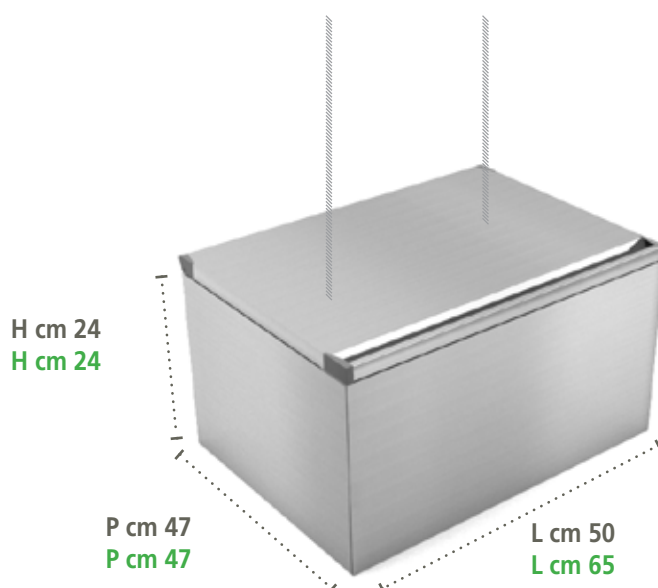


cod. PCS602401

Sistema per raccolta differenziata con scocca totalmente in alluminio verniciato anti-impronta con finitura Inox.

System for the separate collection designed for insertion inside the drawer. Body totally anti-fingerprint coated aluminum with stainless steel finish.

lt 18 18
lt 16 16



cod. PCS752401

Sistema per raccolta differenziata con scocca totalmente in alluminio verniciato anti-impronta con finitura Inox.

System for the separate collection designed for insertion inside the drawer. Body totally anti-fingerprint coated aluminum with stainless steel finish.

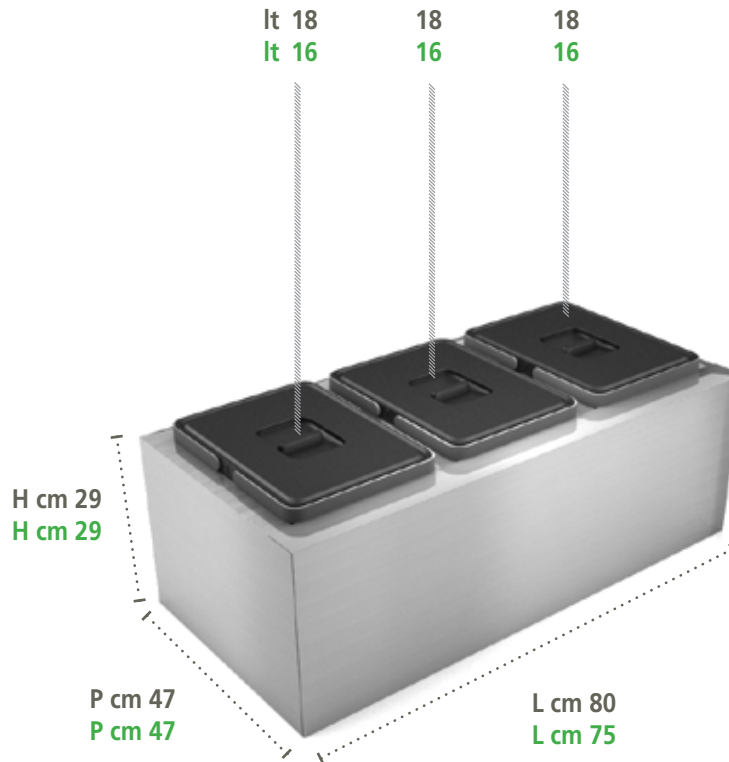
SCRIGNO

PCS90

cod. PCS9029

Sistema per raccolta differenziata con scocca totalmente in alluminio verniciato anti-impronta con finitura Inox.

System for the separate collection designed for insertion inside the drawer. Body totally anti-fingerprint coated aluminum with stainless steel finish.



PCS85

cod. PCS8529

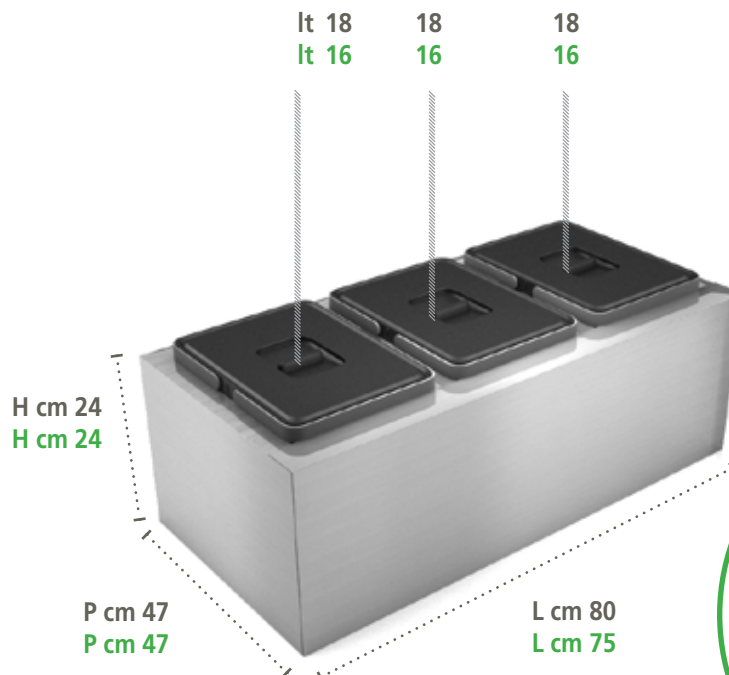
Sistema per raccolta differenziata con scocca totalmente in alluminio verniciato anti-impronta con finitura Inox.

System for the separate collection designed for insertion inside the drawer. Body totally anti-fingerprint coated aluminum with stainless steel finish.

cod. PCS9024

Sistema per raccolta differenziata con scocca totalmente in alluminio verniciato anti-impronta con finitura Inox.

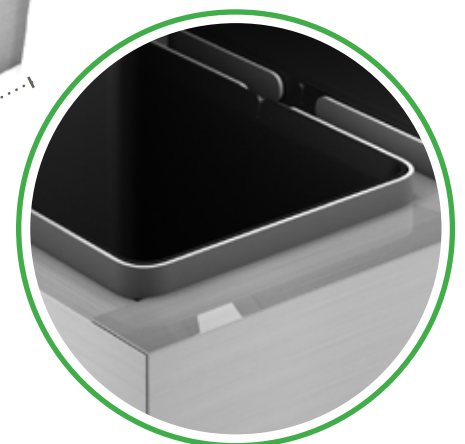
System for the separate collection designed for insertion inside the drawer. Body totally anti-fingerprint coated aluminum with stainless steel finish.



cod. PCS8524

Sistema per raccolta differenziata con scocca totalmente in alluminio verniciato anti-impronta con finitura Inox.

System for the separate collection designed for insertion inside the drawer. Body totally anti-fingerprint coated aluminum with stainless steel finish.



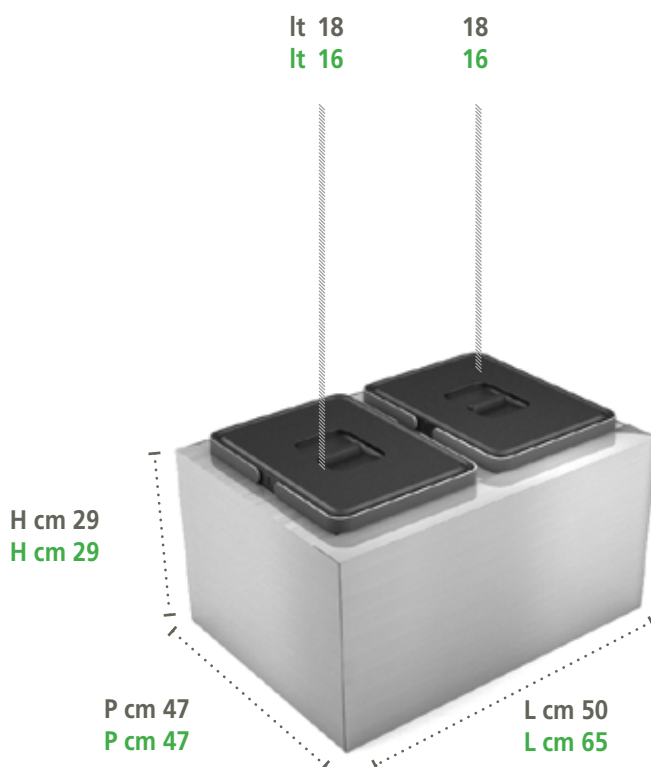
SCRIGNO

PCS60

cod. PCS6029

Sistema per raccolta differenziata con scocca totalmente in alluminio verniciato anti-impronta con finitura Inox.

System for the separate collection designed for insertion inside the drawer. Body totally anti-fingerprint coated aluminum with stainless steel finish.

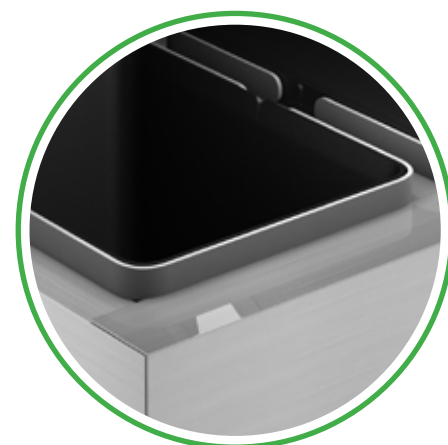


PCS75

cod. PCS7529

Sistema per raccolta differenziata con scocca totalmente in alluminio verniciato anti-impronta con finitura Inox.

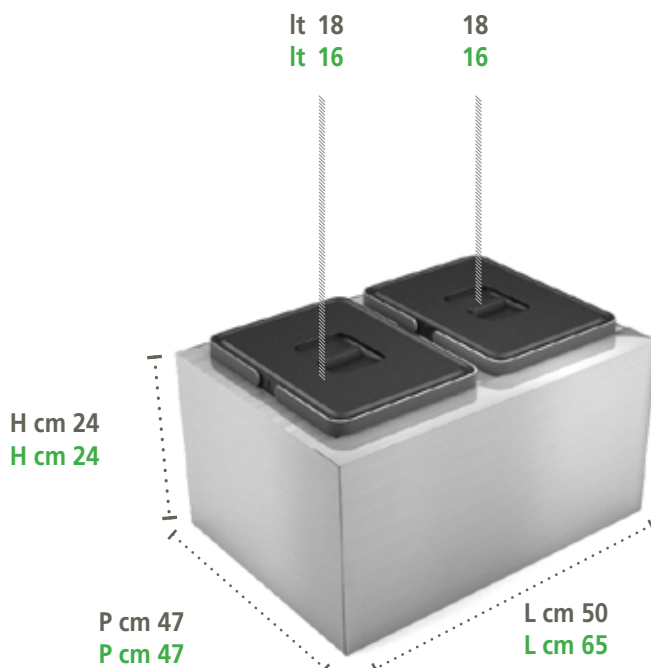
System for the separate collection designed for insertion inside the drawer. Body totally anti-fingerprint coated aluminum with stainless steel finish.



cod. PCS6024

Sistema per raccolta differenziata con scocca totalmente in alluminio verniciato anti-impronta con finitura Inox.

System for the separate collection designed for insertion inside the drawer. Body totally anti-fingerprint coated aluminum with stainless steel finish.



cod. PCS7524

Sistema per raccolta differenziata con scocca totalmente in alluminio verniciato anti-impronta con finitura Inox.

System for the separate collection designed for insertion inside the drawer. Body totally anti-fingerprint coated aluminum with stainless steel finish.

PATTUMIERA ALLUMINIO

ALUMINIUM RUBBISH BINS

49

SCRIGNO

PCS120

cod. PCS12029

Sistema per raccolta differenziata con scocca totalmente in alluminio verniciato anti-impronta con finitura Inox.

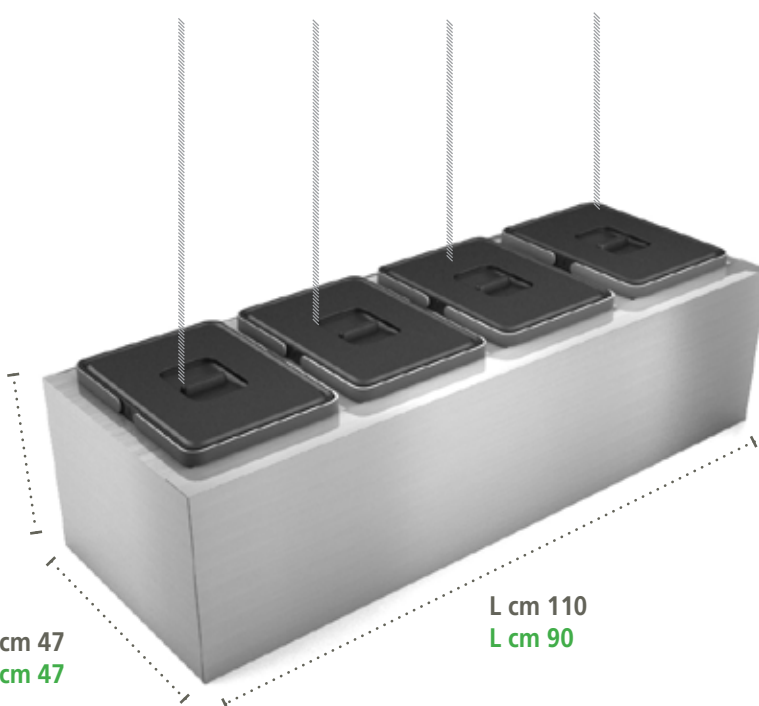
System for the separate collection designed for insertion inside the drawer. Body totally anti-fingerprint coated aluminum with stainless steel finish.

lt 18 18 18 18
lt 16 16 16 16

H cm 29
H cm 29

P cm 47
P cm 47

L cm 110
L cm 90



PCS100

cod. PCS10029

Sistema per raccolta differenziata con scocca totalmente in alluminio verniciato anti-impronta con finitura Inox.

System for the separate collection designed for insertion inside the drawer. Body totally anti-fingerprint coated aluminum with stainless steel finish.

cod. PCS12024

Sistema per raccolta differenziata con scocca totalmente in alluminio verniciato anti-impronta con finitura Inox.

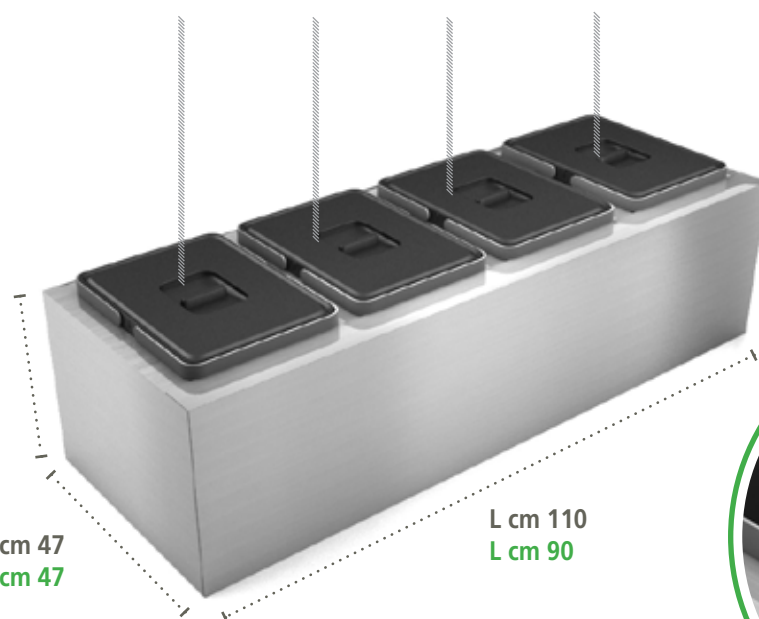
System for the separate collection designed for insertion inside the drawer. Body totally anti-fingerprint coated aluminum with stainless steel finish.

lt 18 18 18 18
lt 16 16 16 16

H cm 24
H cm 24

P cm 47
P cm 47

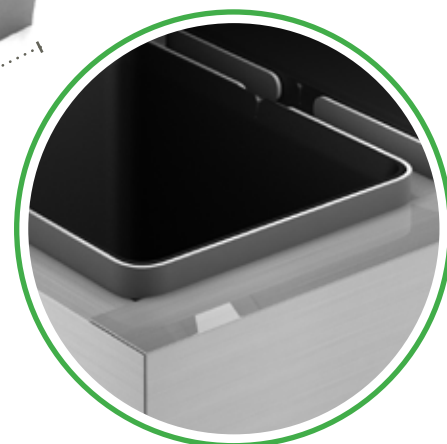
L cm 110
L cm 90



cod. PCS10024

Sistema per raccolta differenziata con scocca totalmente in alluminio verniciato anti-impronta con finitura Inox.

System for the separate collection designed for insertion inside the drawer. Body totally anti-fingerprint coated aluminum with stainless steel finish.




50

1
Separate waste collection system designed to be fitted inside drawer. Trays made from aluminium with anti-fingerprint coating and plastic containers. Adaptable to any type of drawer measuring from 600 to 1200 mm, and available in two heights for cabinets with groove. Back tray for storing detergents and objects in general.

PATTUMIERE
ALLUMINIO
ALUMINIUM RUBBISH BIN
DAY





Sistema per la raccolta differenziata progettato per l'inserimento all'interno dei cassetti. Vassoi in alluminio verniciato anti-impronta e contenitori in plastica. Adattabile ad ogni tipo di cassetto da 600 fino a 1200 mm disponibile in due altezze per mobili con gola. Vassoio posteriore per riporre detersivi e oggetti in genere.

PATTUMIERA PER CASSETTONE

RUBBISH BIN FOR DRAWER

52

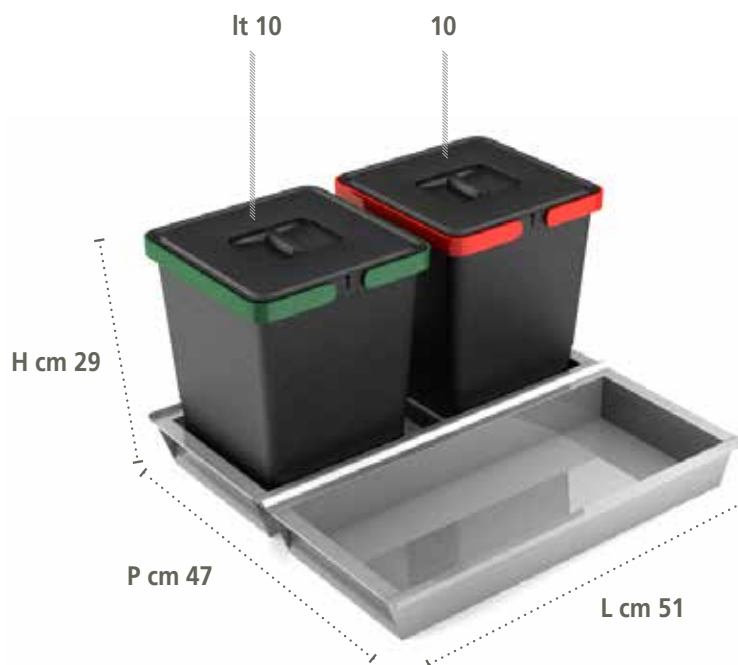
DAY

DAY 60-7

cod. DAY 605028-7

dimensione cassetto
cm 60x50

dimensions drawer
cm 60x50

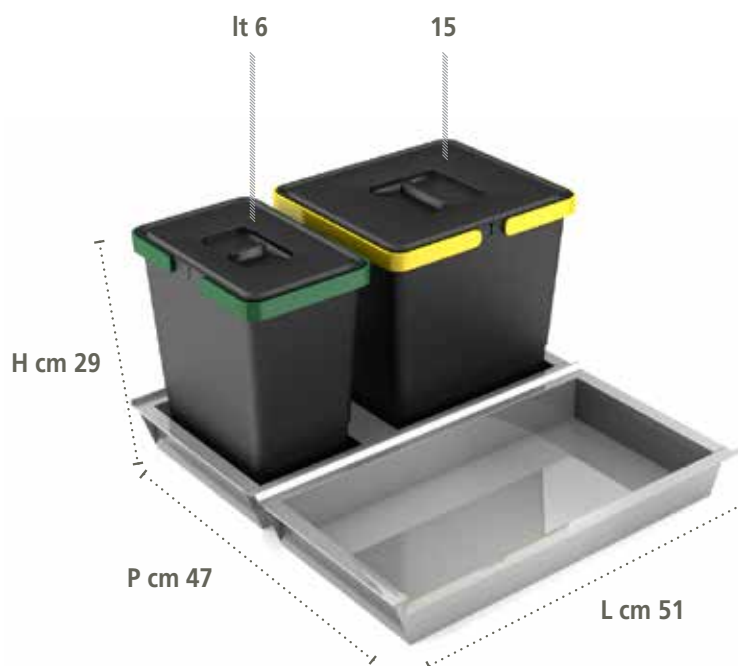


DAY 60-5

cod. DAY 605028-5

dimensione cassetto
cm 60x50

dimensions drawer
cm 60x50



PATTUMIERA PER CASSETTONE

RUBBISH BIN FOR DRAWER

53

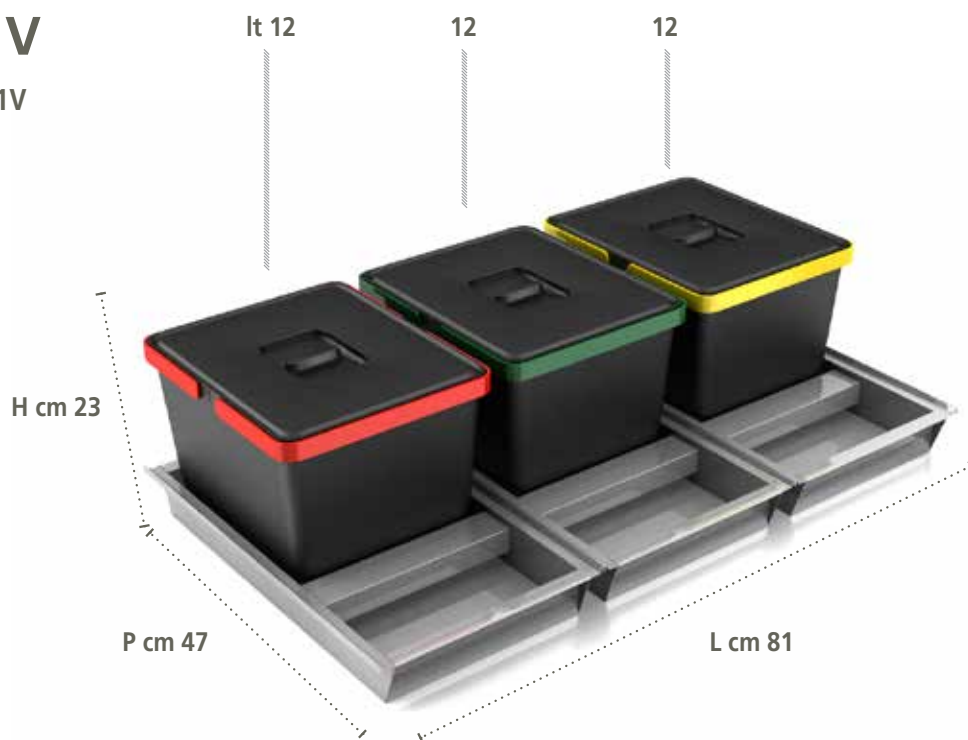
DAY

DAY 90-1V

cod. DAY 905022-1V

dimensione cassetto
cm 90x50

dimensions drawer
cm 90x50

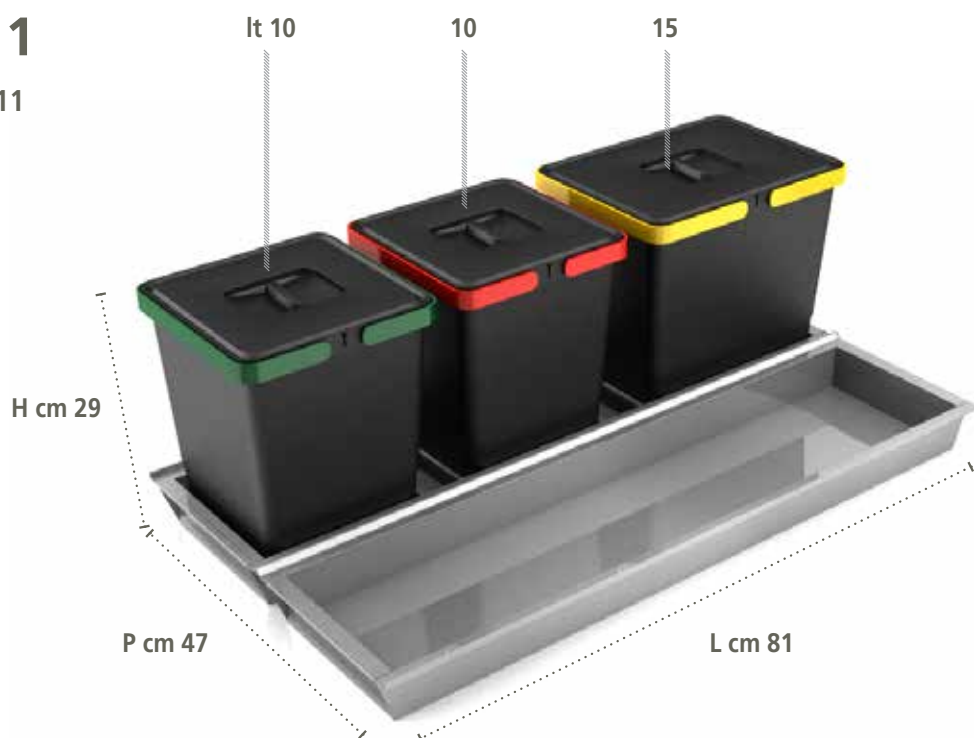


DAY 90-11

cod. DAY 905028-11

dimensione cassetto
cm 90x50

dimensions drawer
cm 90x50



LaVenox

PATTUMIERA PER CASSETTONE

RUBBISH BIN FOR DRAWER

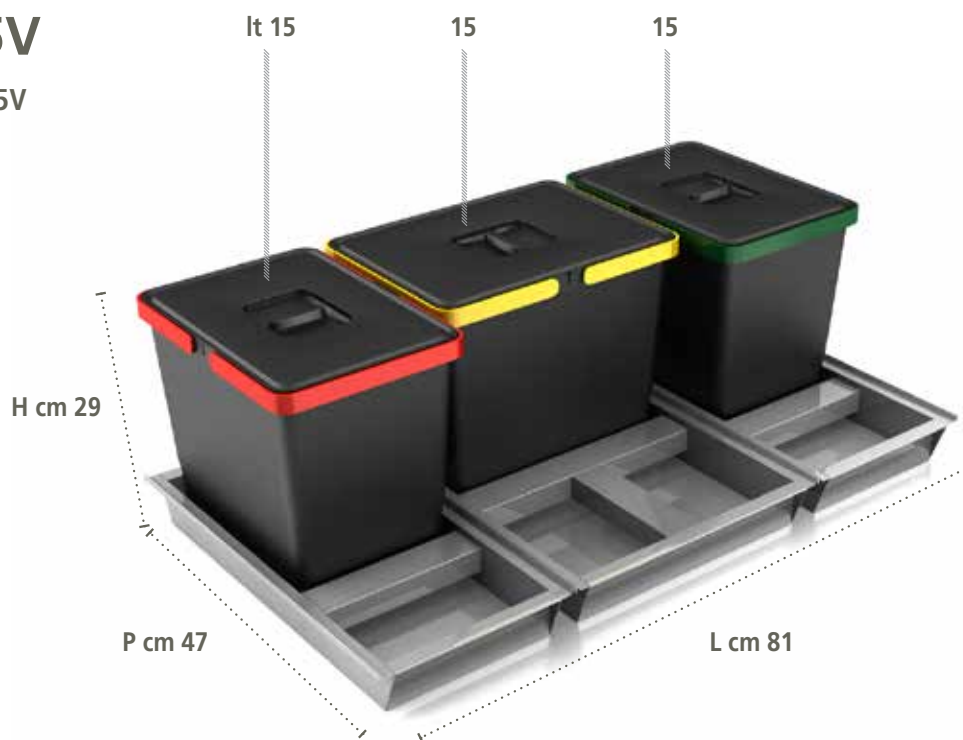
DAY

DAY 90-5V

cod. DAY 905028-5V

dimensione cassetto
cm 90x50

dimensions drawer
cm 90x50

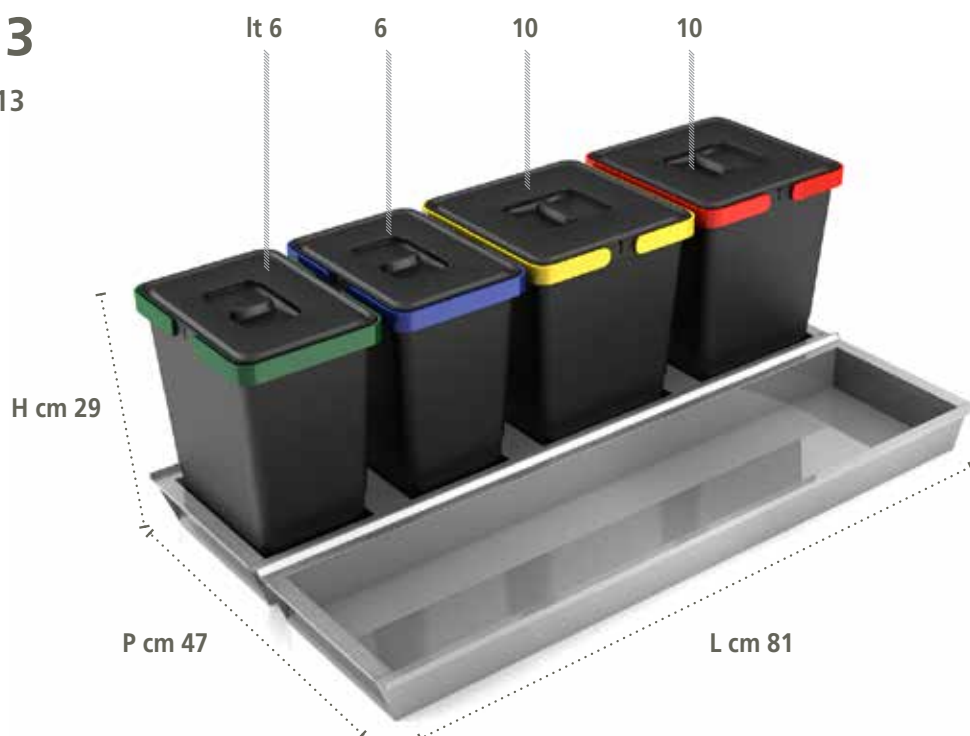


DAY 90-13

cod. DAY 905028-13

dimensione cassetto
cm 90x50

dimensions drawer
cm 90x50



PATTUMIERA PER CASSETTONE

RUBBISH BIN FOR DRAWER

55

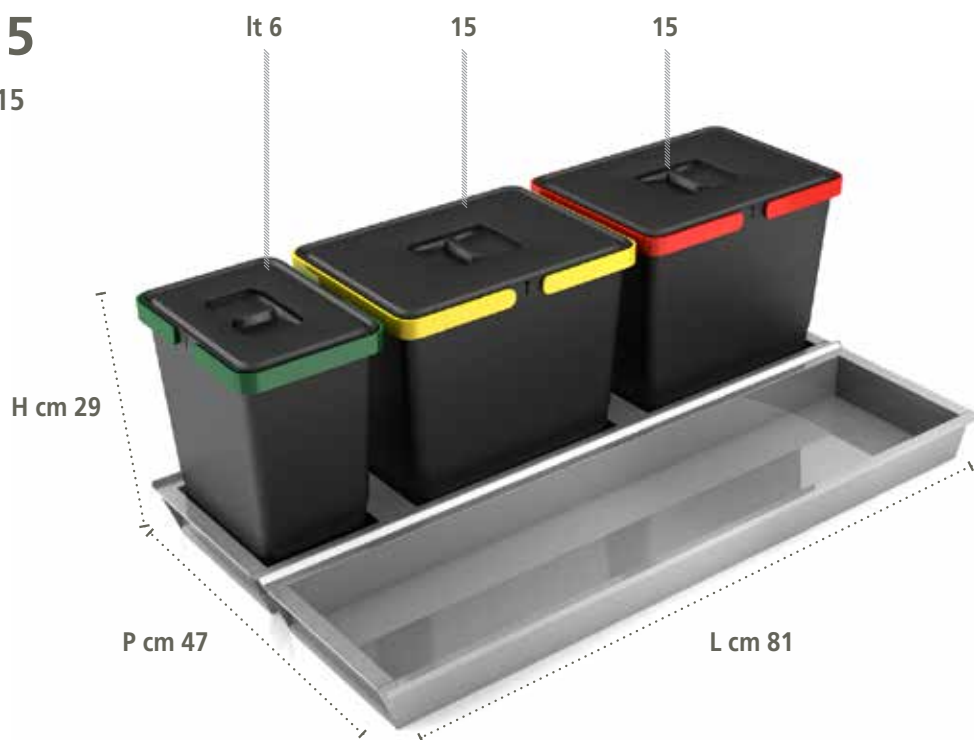
DAY

DAY 90-15

cod. DAY 905028-15

dimensione cassetto
cm 90x50

dimensions drawer
cm 90x50

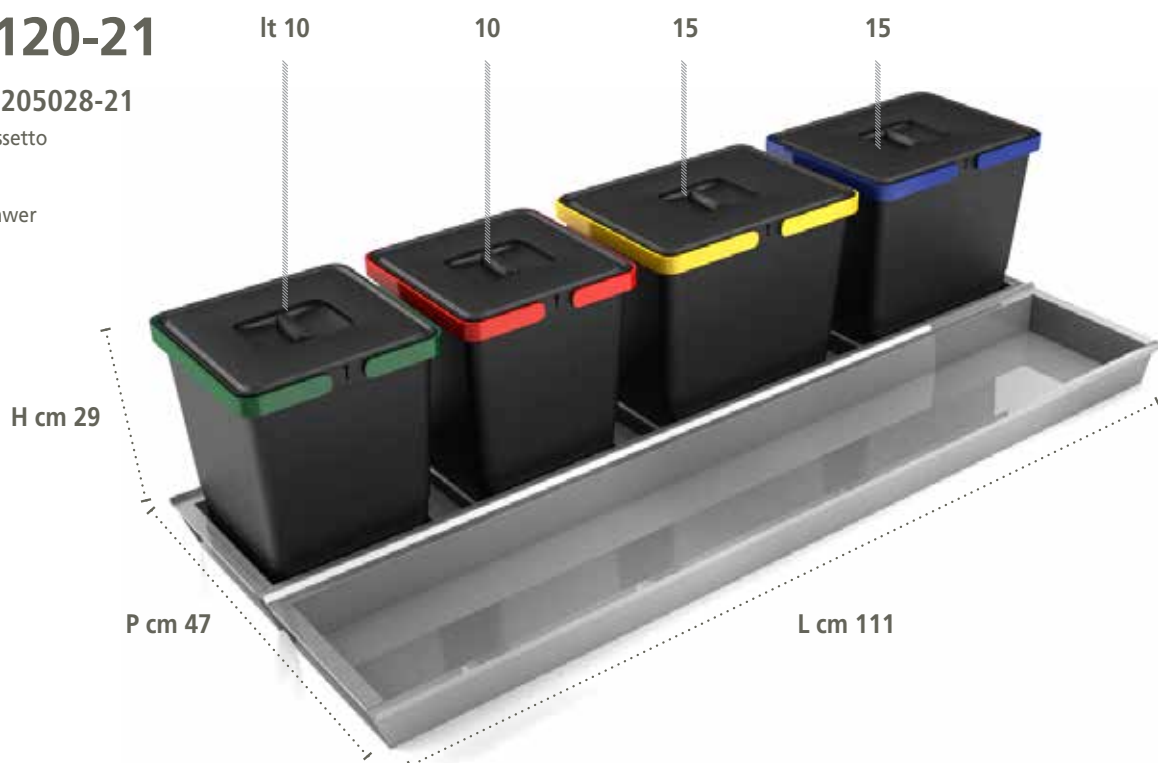


DAY 120-21

cod. DAY 1205028-21

dimensione cassetto
cm 120x50

dimensions drawer
cm 120x50



PATTUMIERE INOX

STEEL RUBBISH BIN

SYSTEM

SYSTEM steel dustbins for separate waste collection. Adaptable to all types of floor cabinets with hinged door and measuring from 300 to 600 mm. Available in different heights, depths and widths to make the most of the space at hand. The body is completely closed to keep foul smells from seeping through. Plastic containers having different capacities; lids with active carbon filters are available on request. The dustbins are fastened to the bottom of the cabinet on steel soft-close runners. Blum runners with Blumotion damping system available on request. The SYSTEM range is also available with aluminium body.

1
Pattumiere SYSTEM in acciaio per la raccolta differenziata. Si adatta a tutte le basi con anta battente da 300 fino a 600 mm. Disponibile in diverse altezze, profondità e larghezze per sfruttare al meglio lo spazio. La scocca è totalmente chiusa per isolare l'ambiente esterno dal cattivo odore. Contenitori in plastica con capacità differenziate, disponibili su richiesta coperchi con filtri ai carboni attivi. Fissaggio al fondo del mobile su guide in acciaio con richiamo, a richiesta disponibili guide Blum con sistema di ammortizzatori Blumotion. La gamma SYSTEM è disponibile anche con scocca in alluminio.



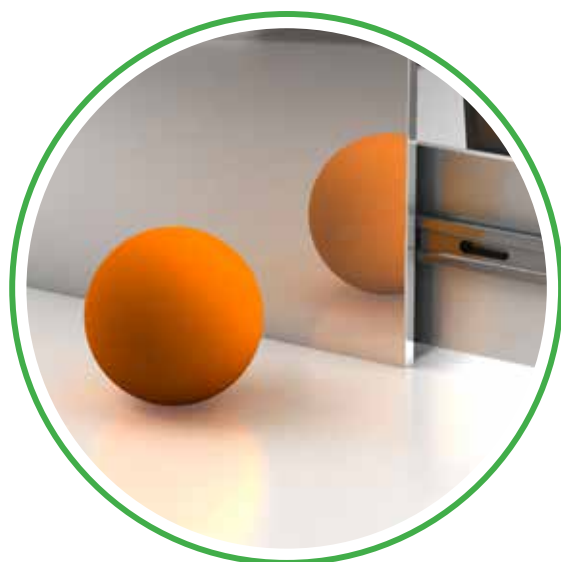
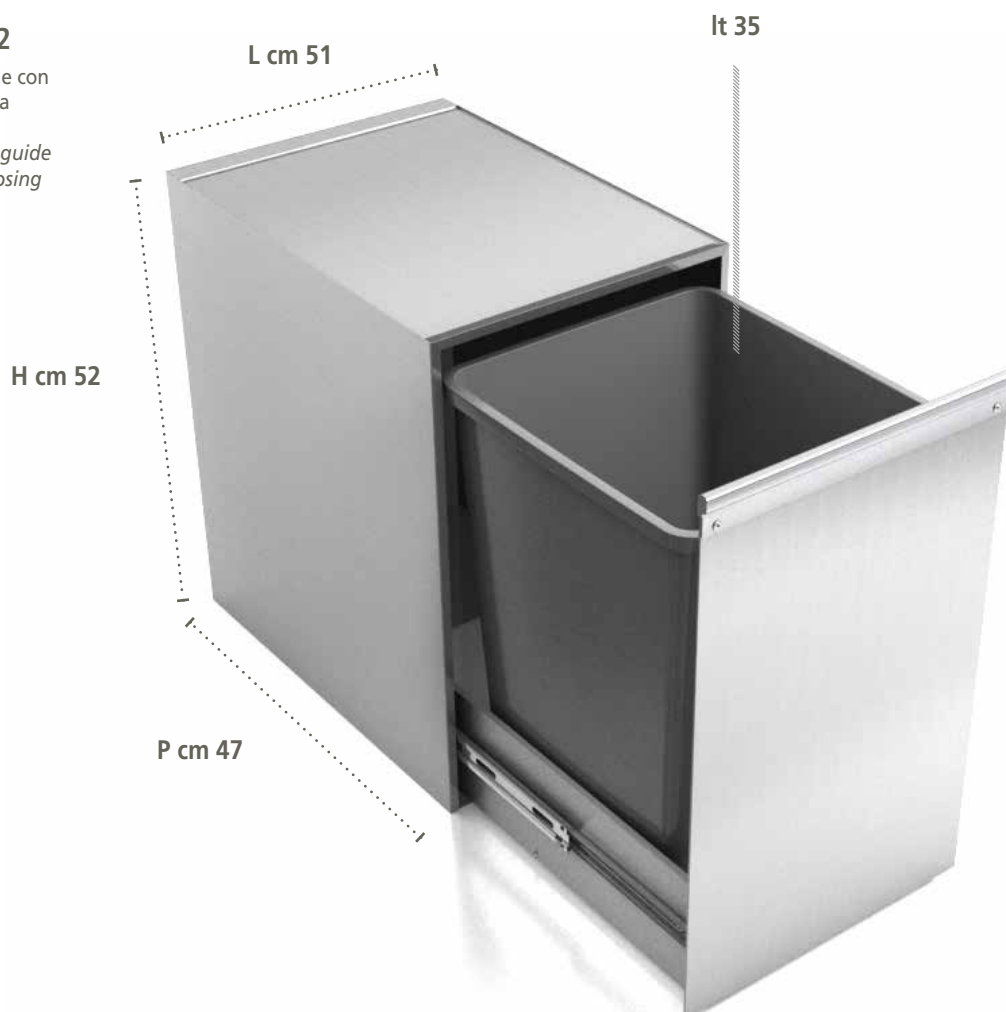
SYSTEM

SY.D 42

cod. SY.D.42

estrazione totale con
chiusura assistita

*total extension guide
with assisted closing*



FINITURA A SPECCHIO
MIRROR FINISH

PATTUMIERA INOX

STEEL RUBBISH BIN

59

SYSTEM

FINITURA
A SPECCHIO

SY.P 38

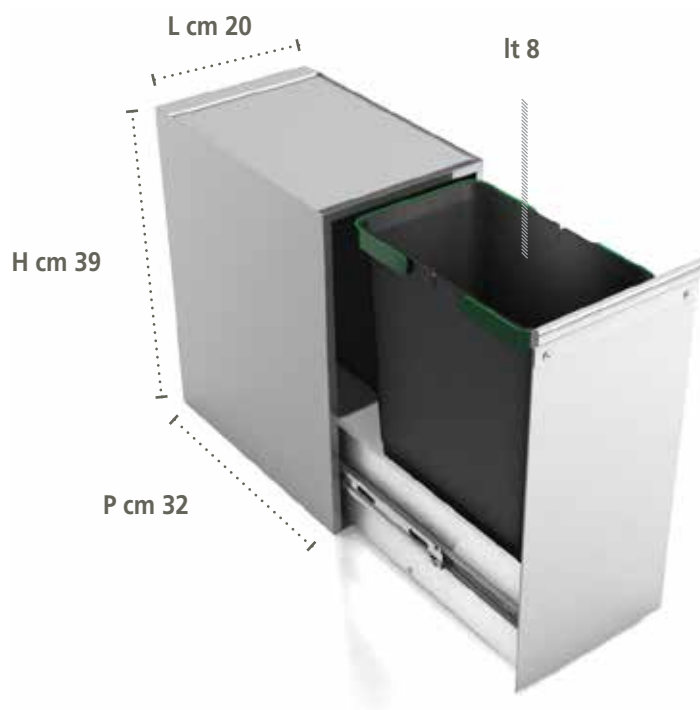
cod. SY.P.38

estrazione totale con
chiusura assistita

*total extension guide with
assisted closing*

ADATTA PER BASI
DA 30 CM

SUITABLE FOR BASES
FROM 30 CM



SY.P 39

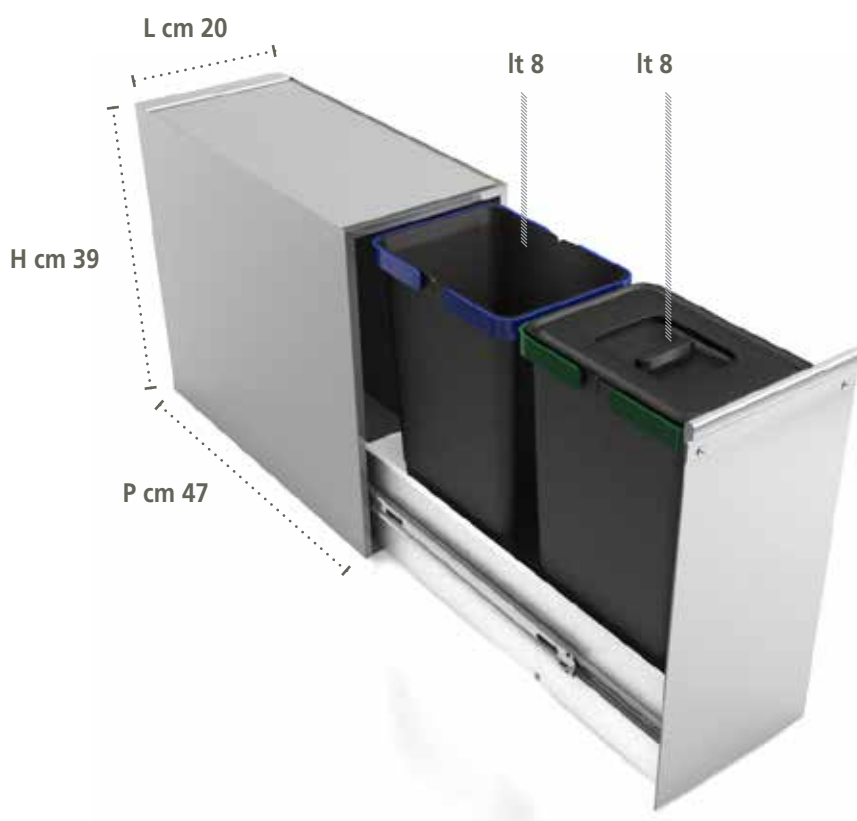
cod. SY.P.39

estrazione totale con
chiusura assistita

*total extension guide with
assisted closing*

ADATTA PER BASI
DA 30 CM

SUITABLE FOR BASES
FROM 30 CM



PATTUMIERA INOX

STEEL RUBBISH BIN

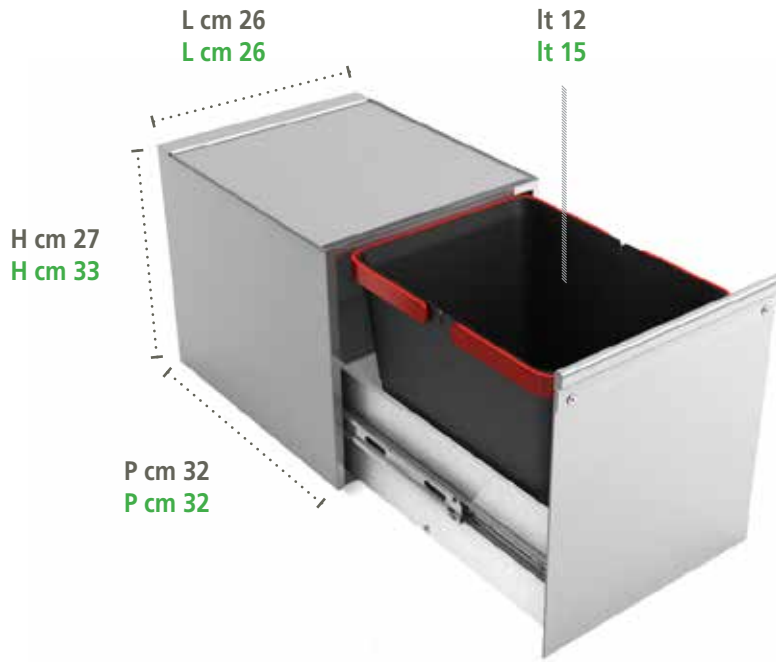
SYSTEM

SY.A 01

cod. SY.A.01

estrazione totale con
chiusura assistita

*total extension guide
with assisted closing*



SY.A 02

cod. SY.A.02

estrazione totale con
chiusura assistita

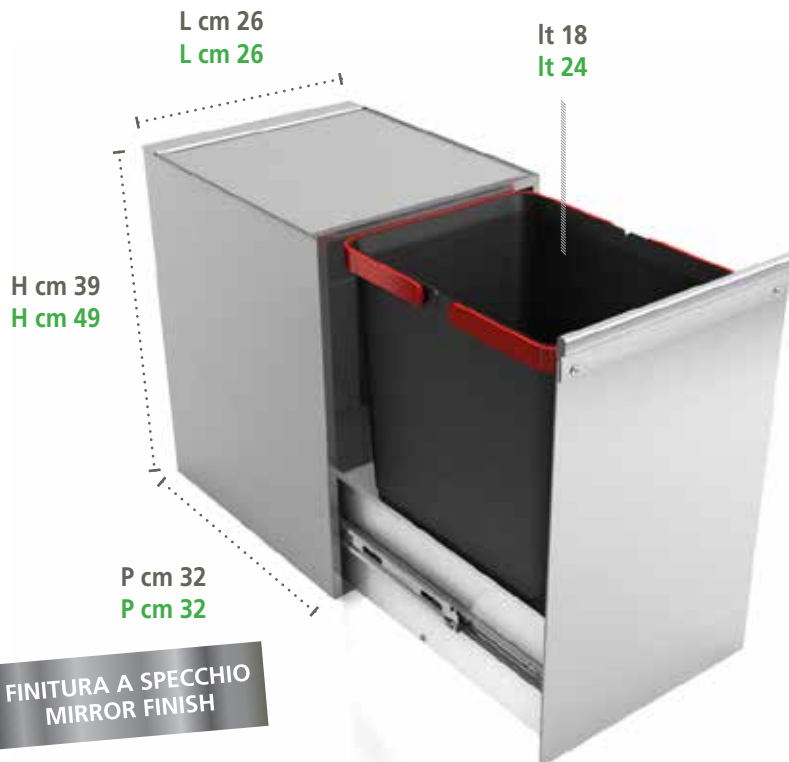
*total extension guide with
assisted closing*

SY.A 03

cod. SY.A.03

estrazione totale con
chiusura assistita

*total extension guide
with assisted closing*



SY.A 04

cod. SY.A.04

estrazione totale con
chiusura assistita

*total extension guide with
assisted closing*



FINITURA A SPECCHIO
MIRROR FINISH

PATTUMIERA INOX

STEEL RUBBISH BIN

61

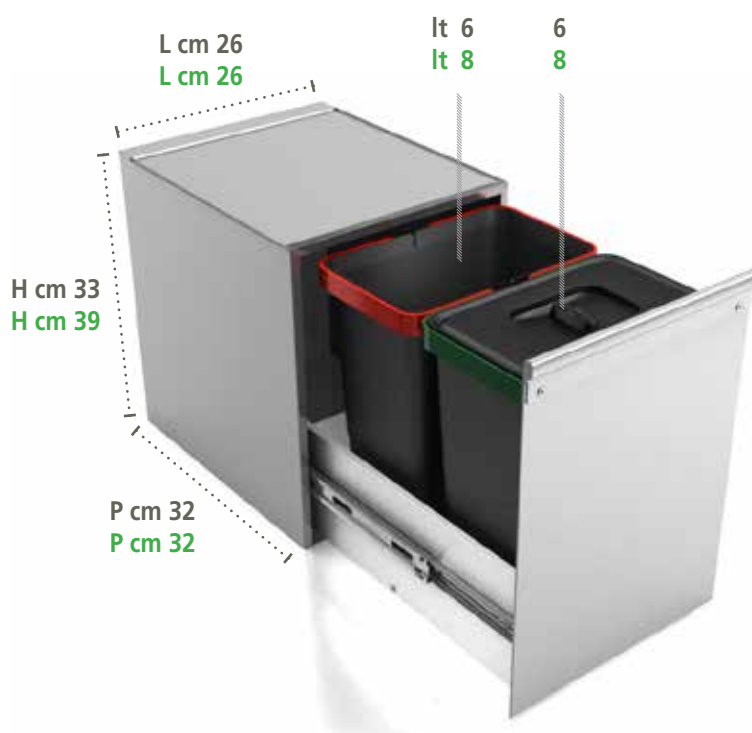
SYSTEM

SY.A 05

cod. SY.A.05

estrazione totale con
chiusura assistita

*total extension guide
with assisted closing*



SY.A 06

cod. SY.A.06

estrazione totale con
chiusura assistita

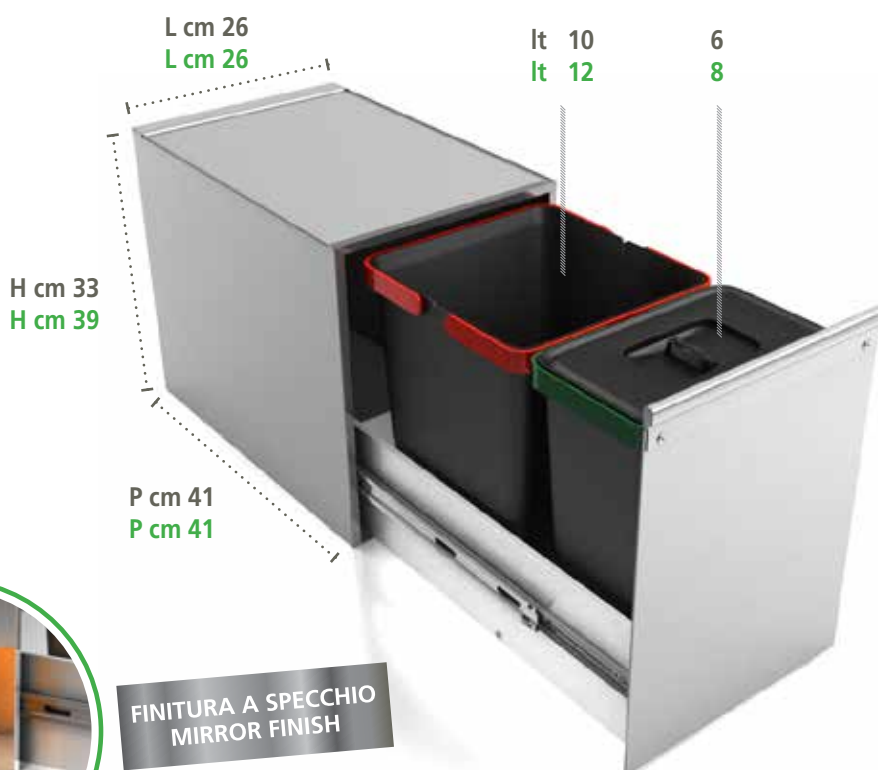
*total extension guide with
assisted closing*

SY.B 07

cod. SY.B.07

estrazione totale con
chiusura assistita

*total extension guide
with assisted closing*



SY.B 08

cod. SY.B.08

estrazione totale con
chiusura assistita

*total extension guide with
assisted closing*



FINITURA A SPECCHIO
MIRROR FINISH

LaVenox

PATTUMIERA INOX

STEEL RUBBISH BIN

SYSTEM

SY.C 09

cod. SY.C.09

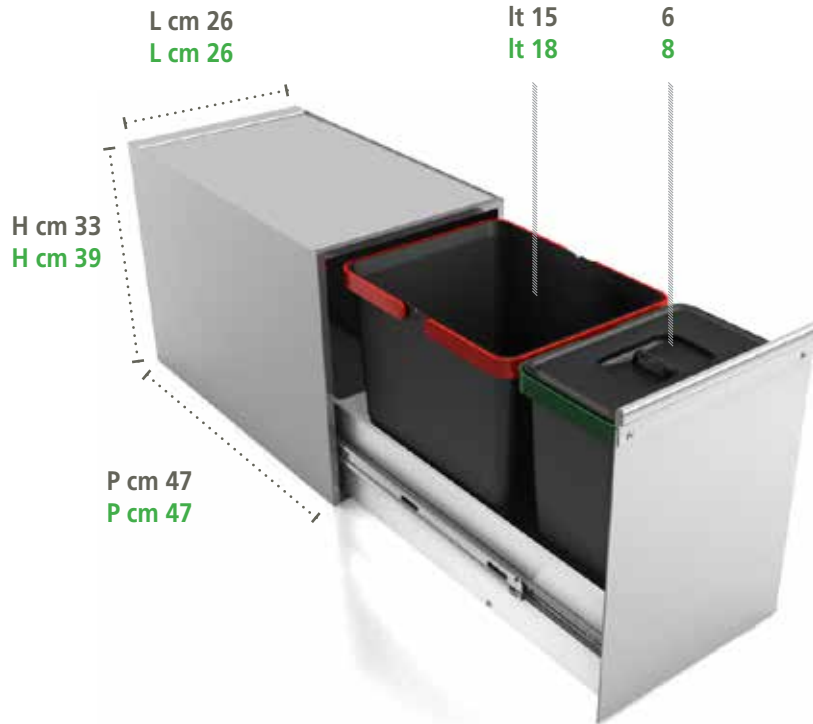
estrazione totale con
chiusura assistita

*total extension guide
with assisted closing*

cod. SY.C.09/S

estrazione totale con
chiusura ammortizzata
BLUM BLUMOTION

*total extension guide
with soft closing*
BLUM BLUMOTION



SY.C 10

cod. SY.C.10

estrazione totale con
chiusura assistita

*total extension guide with
assisted closing*

cod. SY.C.10/S

estrazione totale con
chiusura ammortizzata
BLUM BLUMOTION

*total extension guide
with soft closing*
BLUM BLUMOTION

SY.D 13

cod. SY.D.13

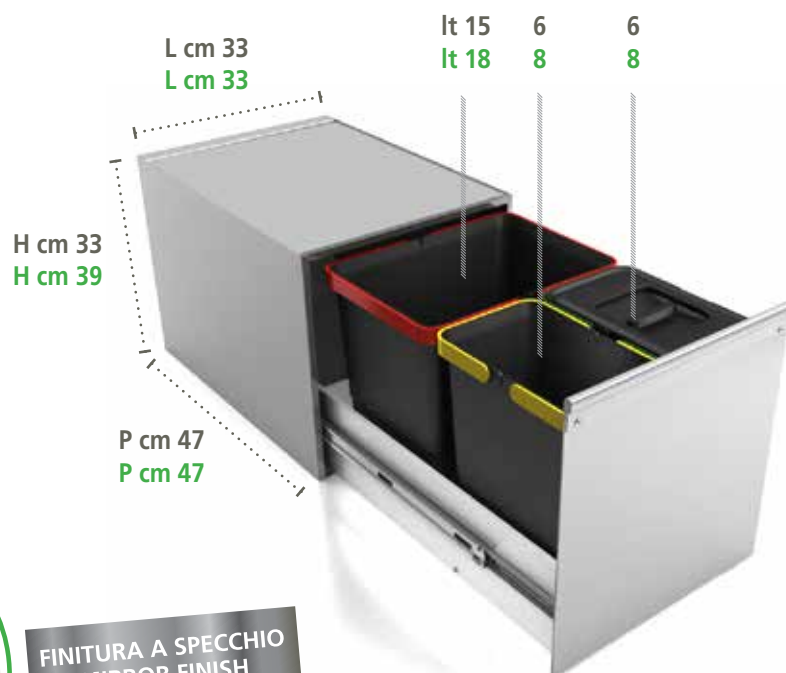
estrazione totale con
chiusura assistita

*total extension guide
with assisted closing*

cod. SY.D.13/S

estrazione totale con
chiusura ammortizzata
BLUM BLUMOTION

*total extension guide
with soft closing*
BLUM BLUMOTION



SY.D 14

cod. SY.D.14

estrazione totale con
chiusura assistita

*total extension guide with
assisted closing*

cod. SY.D.14/S

estrazione totale con
chiusura ammortizzata
BLUM BLUMOTION

*total extension guide
with soft closing*
BLUM BLUMOTION



**FINITURA A SPECCHIO
MIRROR FINISH**

PATTUMIERA INOX

STEEL RUBBISH BIN

63

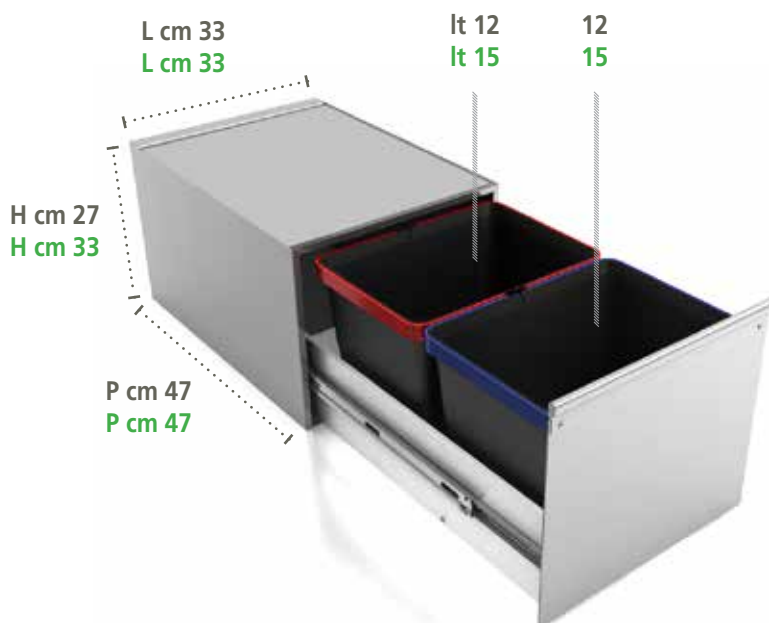
SYSTEM

SY.D 15

cod. SY.D.15

estrazione totale con
chiusura assistita

*total extension guide
with assisted closing*



SY.D 16

cod. SY.D.16

estrazione totale con
chiusura assistita

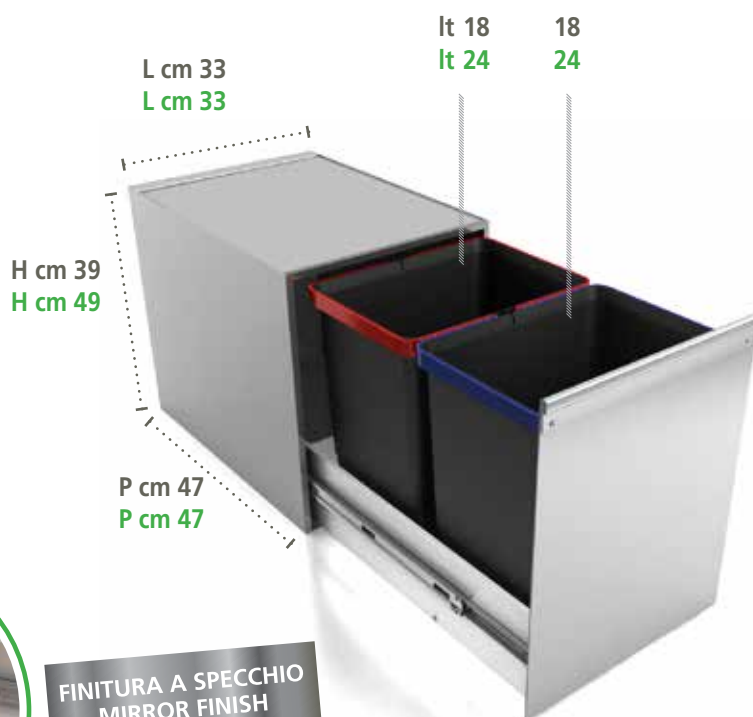
*total extension guide with
assisted closing*

SY.D 17

cod. SY.D.17

estrazione totale con
chiusura assistita

*total extension guide
with assisted closing*



SY.D 18

cod. SY.D.18

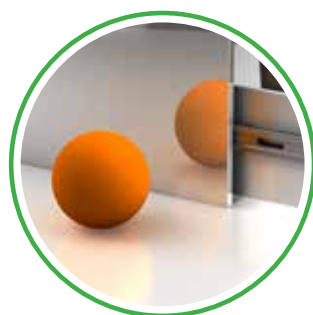
estrazione totale con
chiusura assistita

*total extension guide with
assisted closing*

cod. SY.D.17/S

estrazione totale con
chiusura ammortizzata
BLUM BLUMOTION

*total extension guide
with soft closing*
BLUM BLUMOTION



cod. SY.D.18/S

estrazione totale con
chiusura ammortizzata
BLUM BLUMOTION

*total extension guide
with soft closing*
BLUM BLUMOTION

LaVenox

PATTUMIERA INOX

STEEL RUBBISH BIN

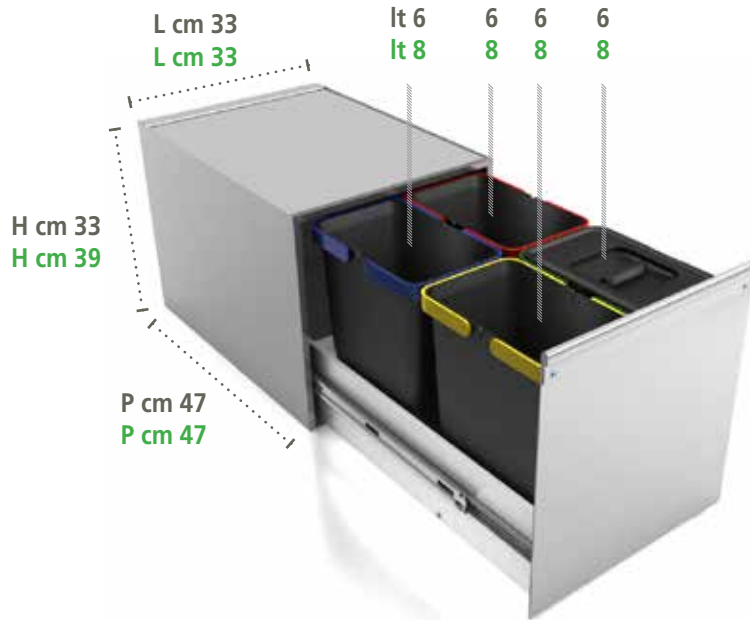
SYSTEM

SY.D 40

cod. SY.D.40

estrazione totale con
chiusura assistita

*total extension guide with
assisted closing*



SY.D 41

cod. SY.D.41

estrazione totale con
chiusura assistita

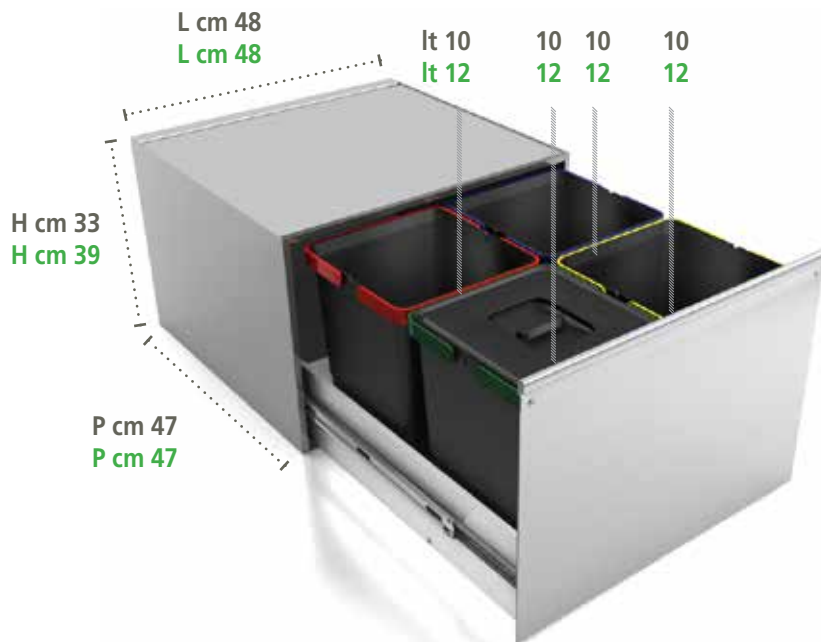
*total extension guide with
assisted closing*

SY.F 24

cod. SY.F.24

estrazione totale con
chiusura assistita

*total extension guide with
assisted closing*



SY.F 25

cod. SY.F.25

estrazione totale con
chiusura assistita

*total extension guide with
assisted closing*



FINITURA A SPECCHIO
MIRROR FINISH

PATTUMIERA INOX

STEEL RUBBISH BIN

65

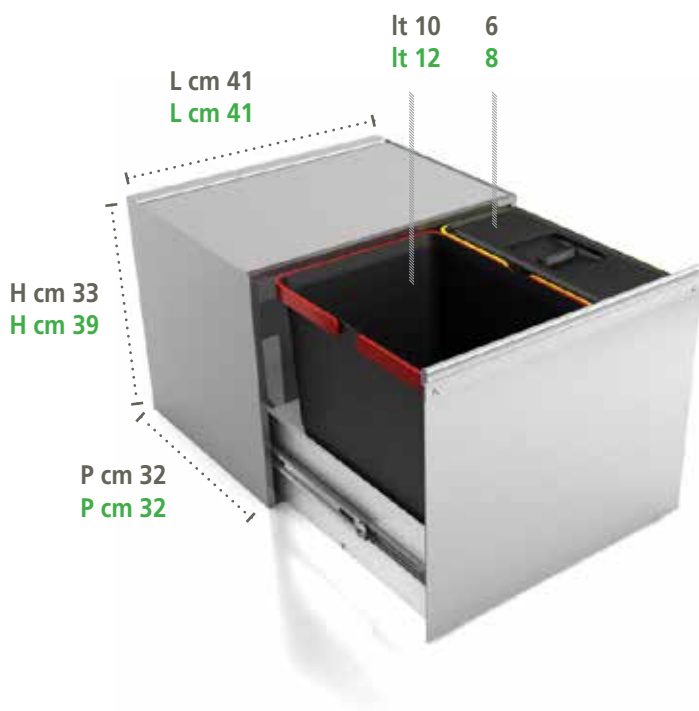
SYSTEM

SY.T 28

cod. SY.T.28

estrazione totale con
chiusura assistita

*total extension guide
with assisted closing*



SY.T 29

cod. SY.T.29

estrazione totale con
chiusura assistita

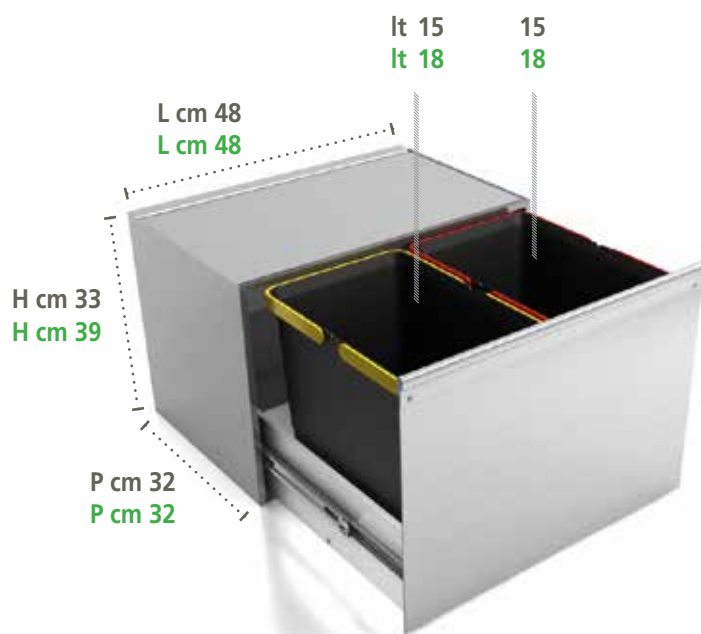
*total extension guide with
assisted closing*

SY.T 34

cod. SY.T.34

estrazione totale con
chiusura assistita

*total extension guide
with assisted closing*



SY.T 35

cod. SY.T.35

estrazione totale con
chiusura assistita

*total extension guide with
assisted closing*



FINITURA A SPECCHIO
MIRROR FINISH

LaVenox

PATTUMIERE
INOX

STEEL RUBBISH BINS

CLASSIC

Dustbin for floor cabinet with hinged door, available in the stainless steel and aluminium versions. The dustbin slides on a steel runner, while the lid opens automatically. Fastened to the bottom of the cabinet.

67



Pattumiera per base ad anta battente disponibile in acciaio Inox e alluminio. Scorrimento su guida in acciaio con apertura automatica del coperchio. Fissaggio sul fondo del mobile.

PATTUMIERA INOX

STEEL RUBBISH BIN

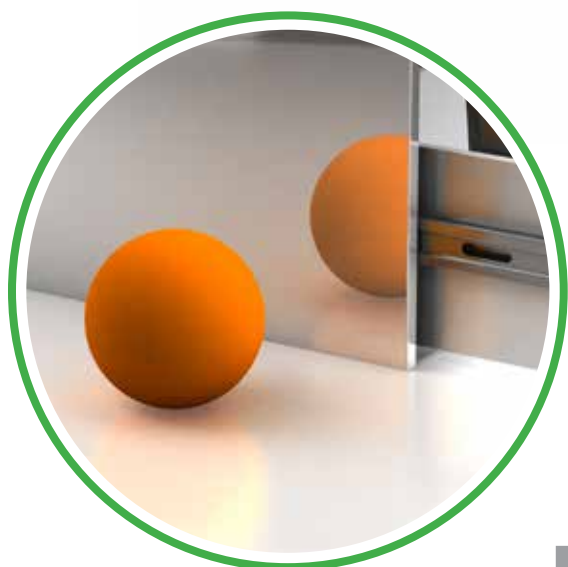
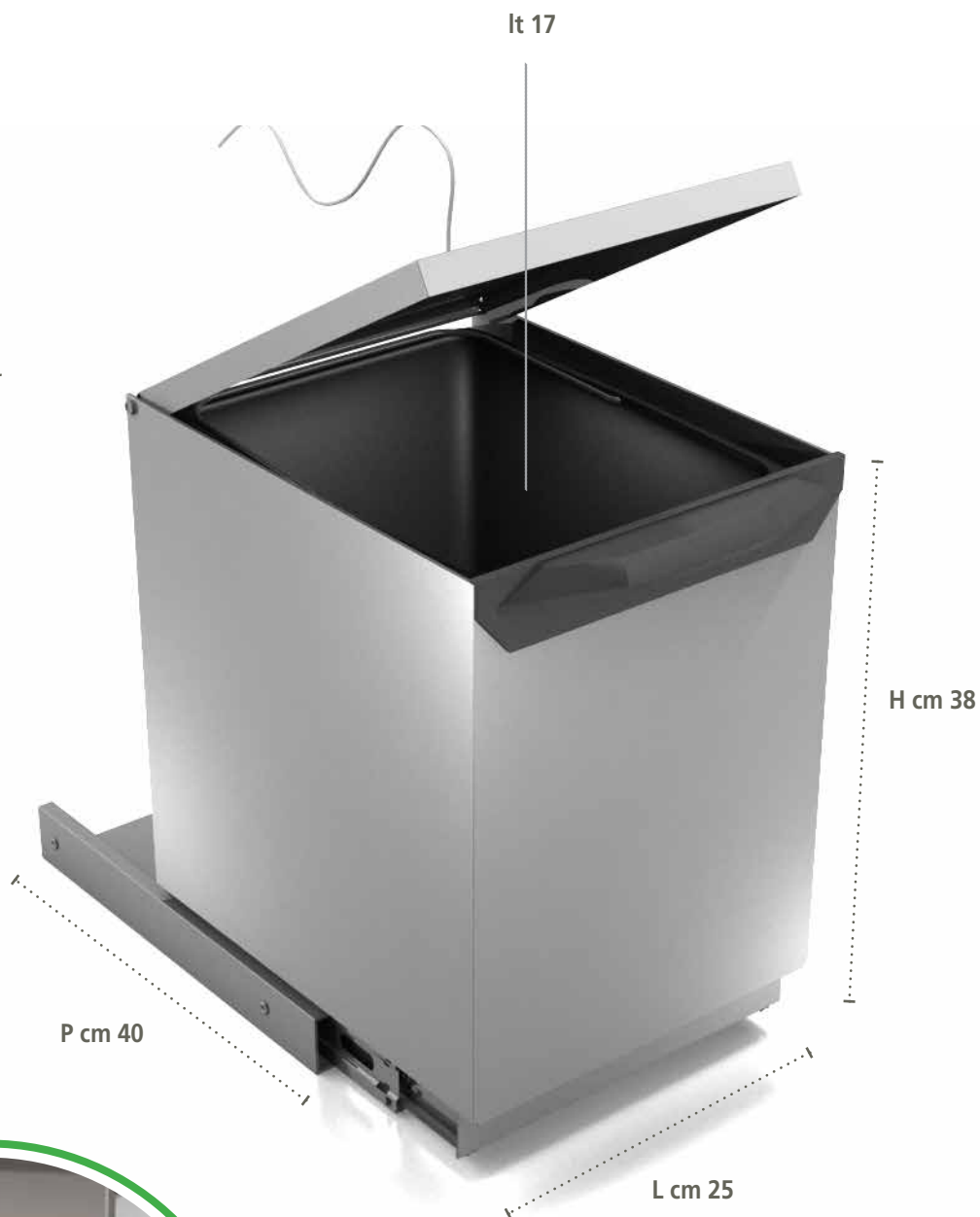
CLASSIC

PEI

cod. PEI
INOX / STEEL

Pattumiera in acciaio inox.
Estrazione totale.
Apertura automatica del
coperchio.

*Bin for basic swing leaf in
stainless steel. Total extension.
Automatic lid opening.*



FINITURA A SPECCHIO
MIRROR FINISH

PATTUMIERA INOX

STEEL RUBBISH BIN

69

CLASSIC

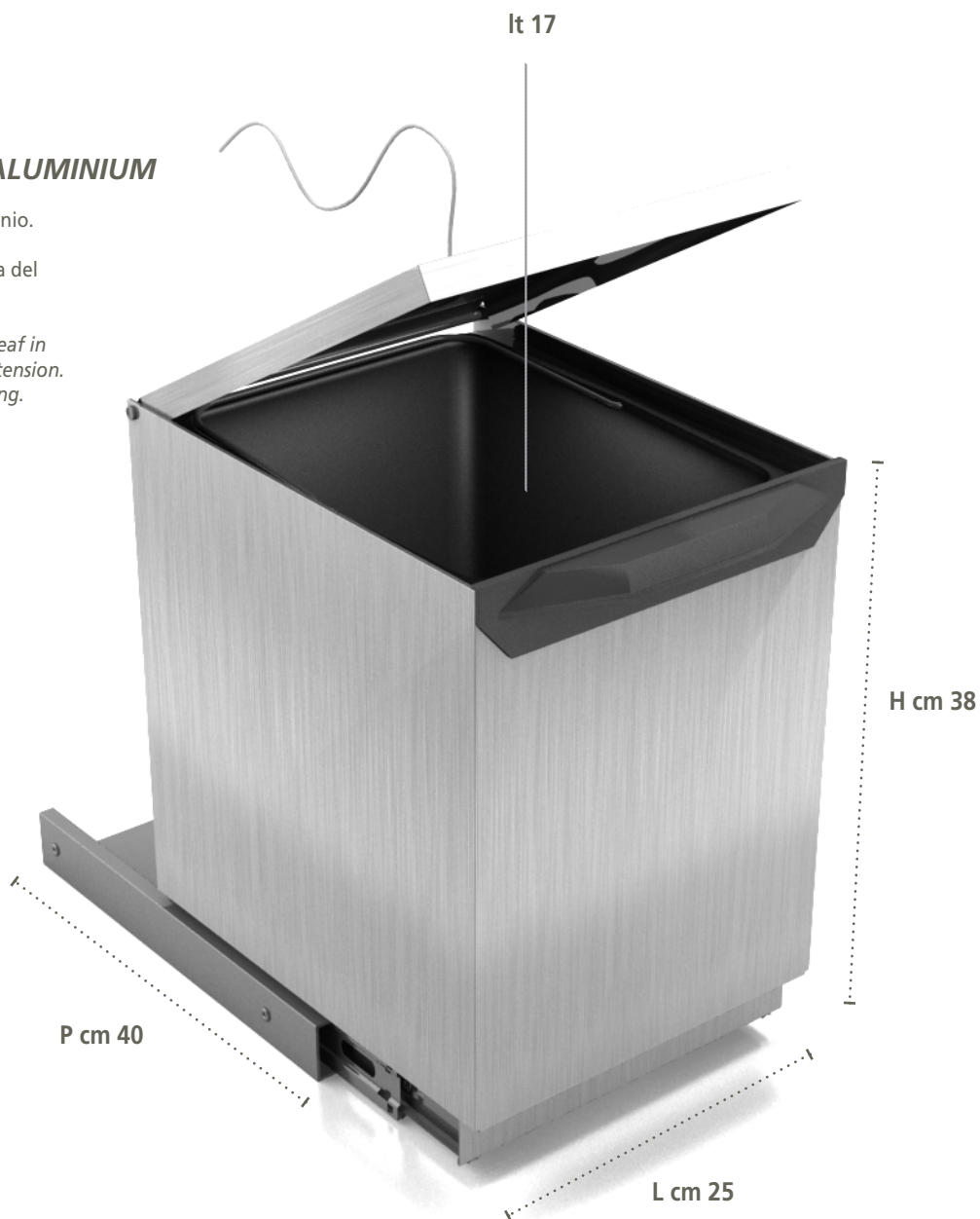
PEA

cod. PEA

ALLUMINIO / ALUMINIUM

Pattumiera in alluminio.
Estrazione totale.
Apertura automatica del
coperchio.

*Bin for basic swing leaf in
aluminium. Total extension.
Automatic lid opening.*



Pattumiere rotonde con montaggio sul fianco del mobile e apertura automatica grazie al fissaggio sull'anta. Disponibili in plastica, acciaio ed alluminio.

PATTUMIERE
CIRCOLARI
BUCKET RUBBISH BINS
CIRCLE

Round dustbins mounted on the side of the cabinet. The fastening on the cabinet door allows for automatic opening of the lid. Available in plastic, steel and aluminium.



CIRCLE

INOX

cod. PI 2/A

inox,
coperchio in plastica

mobile con anta
dimensione min. cm 40

steel,
plastic cover

cabinet with door
minimum size 40 cm

lt 11

H cm 32

P cm 25

L cm 25



FINITURA A SPECCHIO
MIRROR FINISH

CIRCLE

INOX

cod. PI 2

inox,
coperchio in plastica/inox

mobile con anta
dimensione min. cm 40

steel,
steel/plastic cover

cabinet with door
minimum size 40 cm



FINITURA A SPECCHIO
MIRROR FINISH



INOX

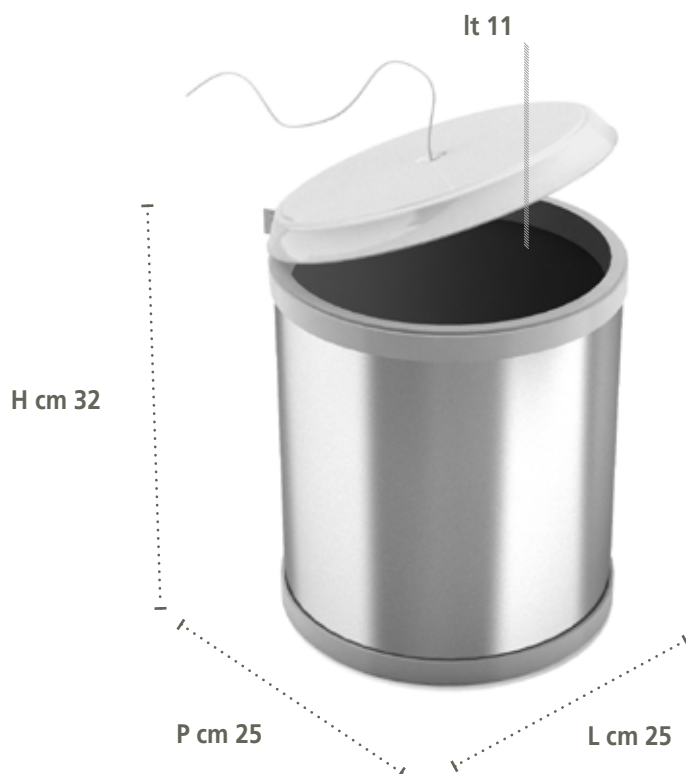
cod. PI 1/E

inox,
coperchio in plastica

mobile con anta
dimensione min. cm 40

steel,
plastic cover

cabinet with door
minimum size 40 cm



CIRCLE

ALLUMINIO

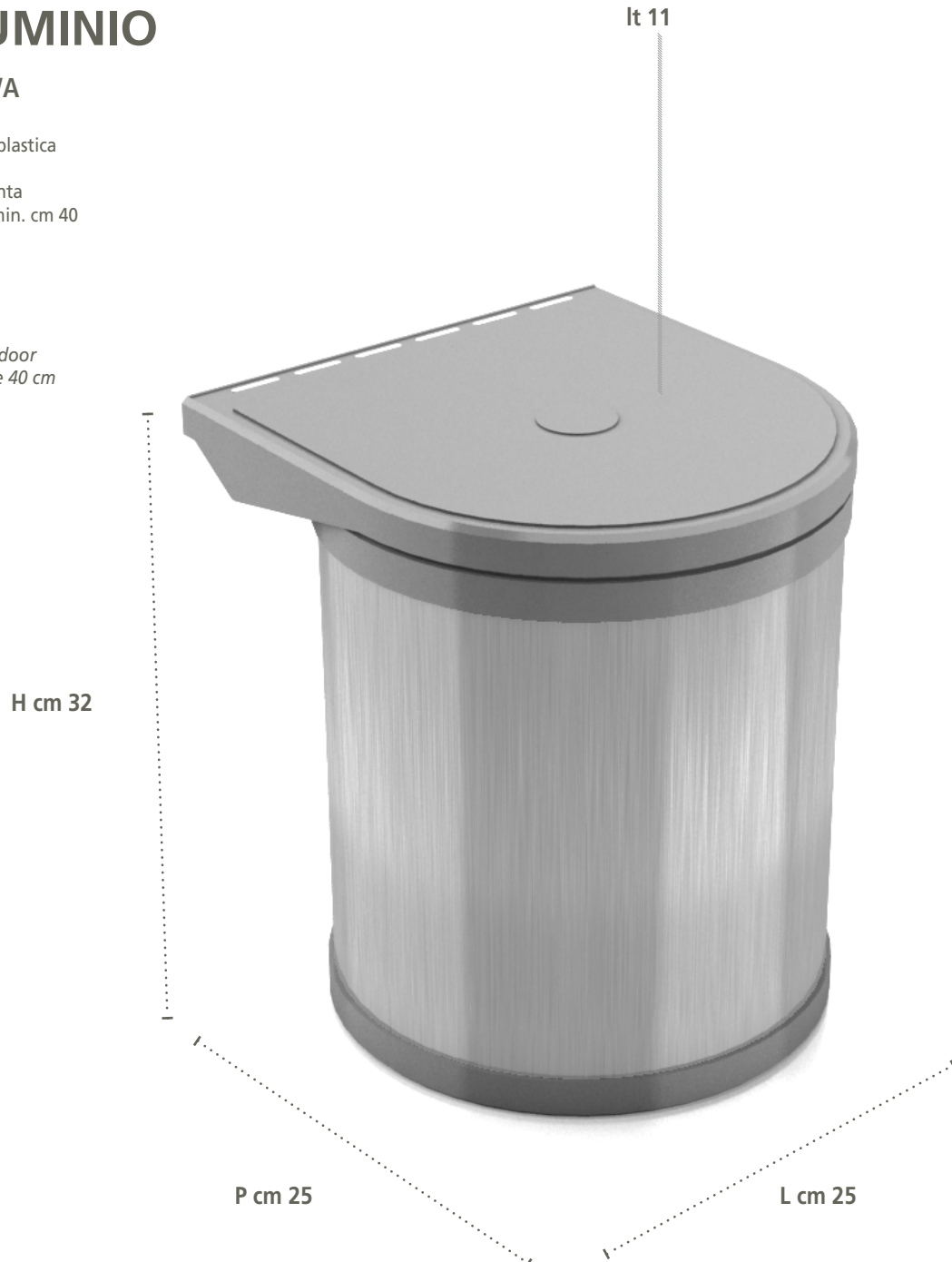
cod. PA 2/A

alluminio,
coperchio in plastica

mobile con anta
dimensione min. cm 40

*aluminum,
plastic cover*

*cabinet with door
minimum size 40 cm*



PATTUMIERA INOX, ALLUMINIO E PLASTICA

STEEL, ALUMINIUM AND PLASTIC RUBBISH BIN

75

CIRCLE

PLASTICA

cod. PM2/602

plastica con apertura automatica
dimensione min. cm 40

*plastic with automatic opening
minimum size 40 cm*



disponibile in :
- bianco

Available:
- white

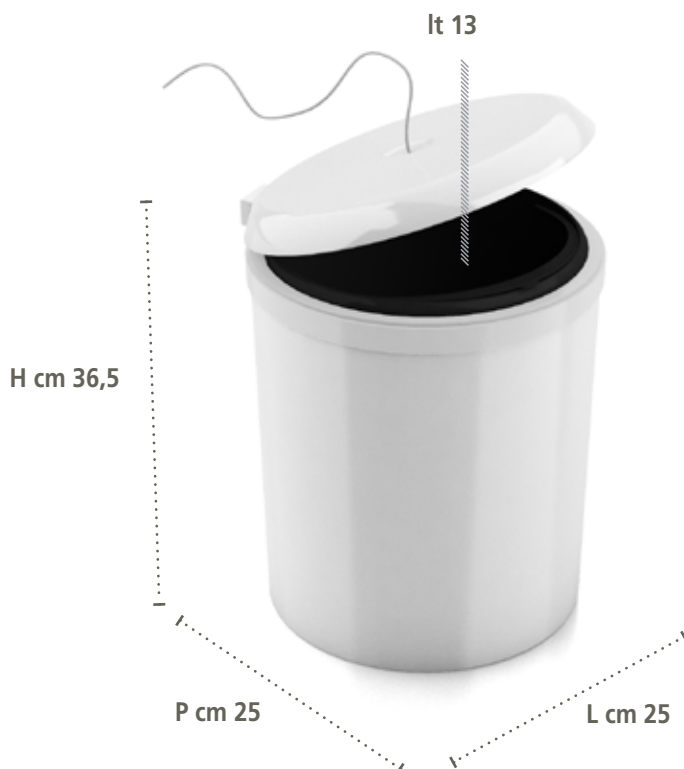


PLASTICA

cod. PM3/603

coperchio in plastica
dimensione min. cm 40

*plastic cover
minimum size 40 cm*



disponibile in :
- bianco

Available:
- white



SOTTOLAVELLO
SAGOMATO
UNDER-SINK
SHAPED

Aluminium rack for kitchen sink cabinets. Available for cabinets measuring from 600 to 1200 mm with different finishes and in different colours, customisable on request. Designed for Blum and Grass runners.



Sagomato per base sotto-lavello in alluminio. Disponibile per basi da 600 fino a 1200 mm con diverse finiture e colori, anche su richiesta del cliente. Progettato per guide Blum e Grass.

EASY 90

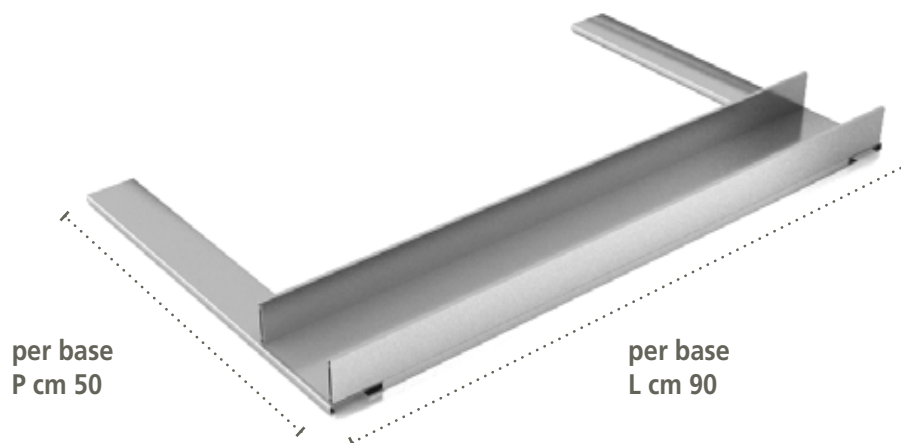
cod. U901

Sagomato in alluminio. Disponibile per basi da 600 fino a 1200 mm con diverse finiture e colori, anche su richiesta del cliente.

PROGETTATO PER
BL GUIDE BLUM,
GS GUIDE GRASS.

Contoured in aluminum. Available for bases from 600 to 1200 mm with different finishes and colors, even on customer's request.

DESIGNED BY
BL BLUM GUIDES,
GS GRASS GUIDES.



EASY 60

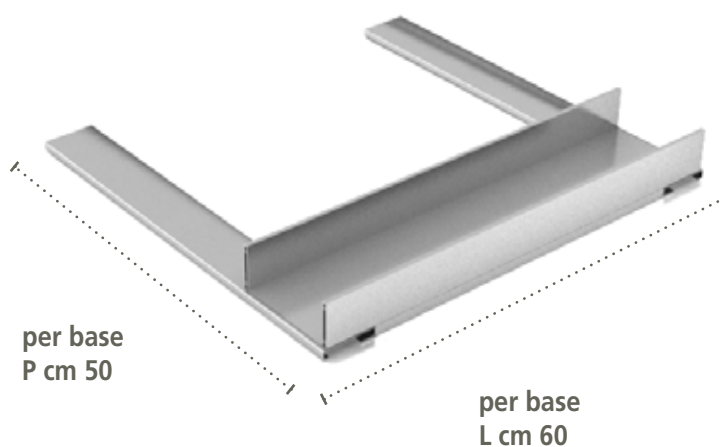
cod. U601

Sagomato in alluminio. Disponibile per basi da 600 fino a 1200 mm con diverse finiture e colori, anche su richiesta del cliente.

PROGETTATO PER
BL GUIDE BLUM,
GS GUIDE GRASS.

Contoured in aluminum. Available for bases from 600 to 1200 mm with different finishes and colors, even on customer's request.

DESIGNED BY
BL BLUM GUIDES,
GS GRASS GUIDES.



SOTTOLAVELLO SAGOMATO

UNDER-SINK SHAPED

79

EASY 120

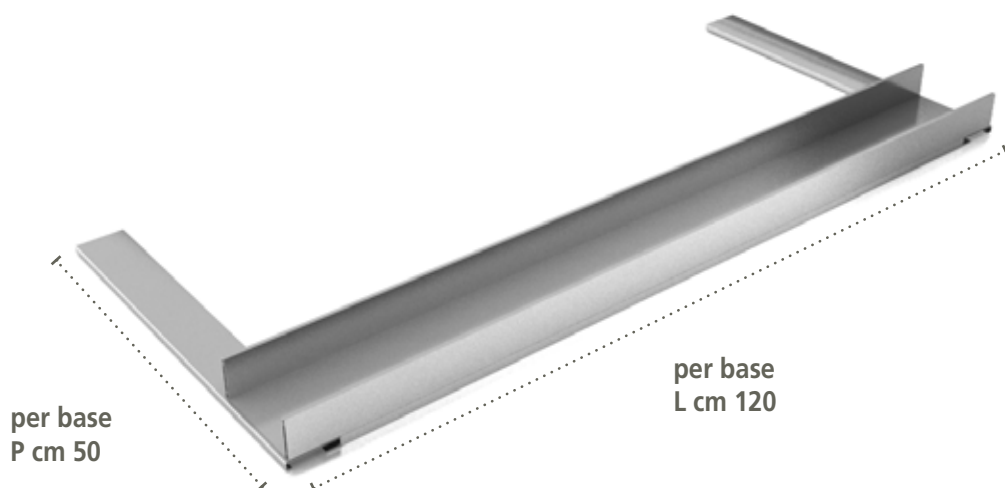
cod. U1201

Sagomato in alluminio. Disponibile per basi da 600 fino a 1200 mm con diverse finiture e colori, anche su richiesta del cliente.

PROGETTATO PER
BL GUIDE BLUM,
GS GUIDE GRASS.

Contoured in aluminum. Available for bases from 600 to 1200 mm with different finishes and colors, even on customer's request.

DESIGNED BY
BL BLUM GUIDES,
GS GRASS GUIDES.

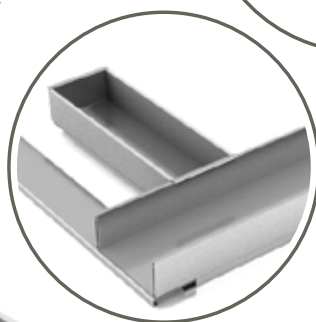


VASCHETTA ALLUMINIO

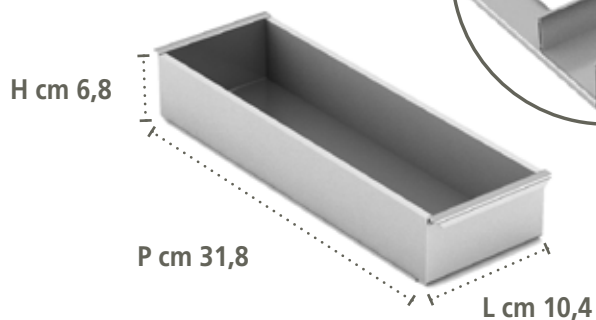
cod. VaschAll

Vaschetta in alluminio per modello EASY

Aluminium pan for Model "EASY"



Staffa per aggancio
Bracket for hooking

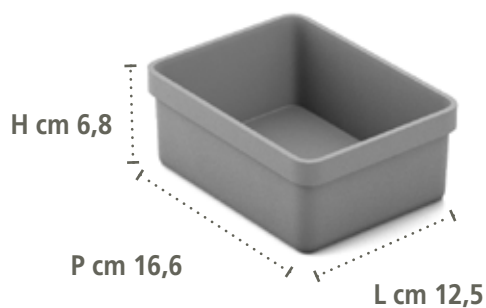


VASCHETTA PLASTICA

cod. VaschPlast

Vaschetta in plastica per modello EASY

Plastic pan for Model "EASY"



SOTTOLAVELLO SAGOMATO

UNDER-SINK SHAPED

LUX 120

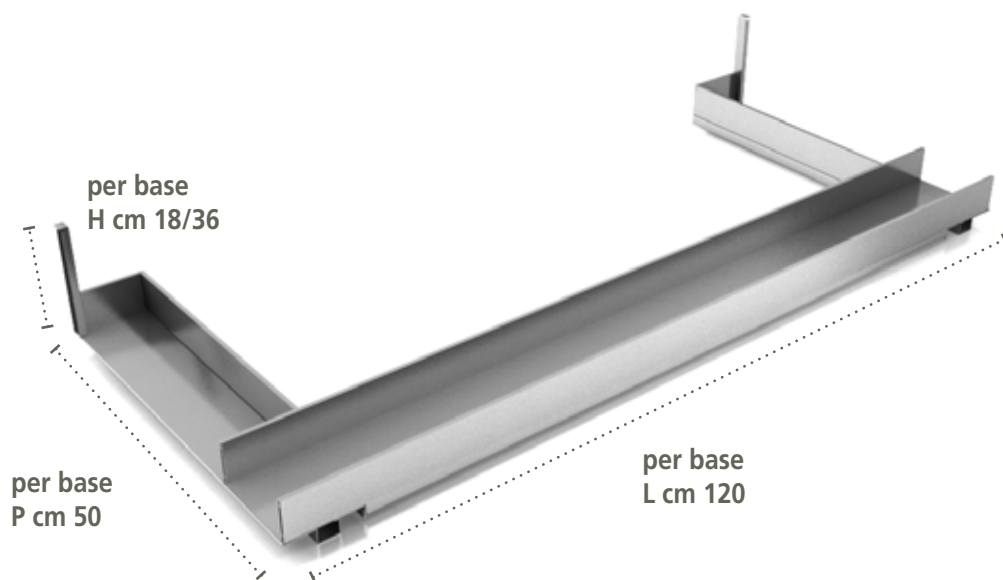
cod. U1203

Sagomato in alluminio. Disponibile per basi da 600 fino a 1200 mm con diverse finiture e colori, anche su richiesta del cliente.

PROGETTATO PER
BL GUIDE BLUM,
GS GUIDE GRASS.

Contoured in aluminum. Available for bases from 600 to 1200 mm with different finishes and colors, even on customer's request.

DESIGNED BY
BL BLUM GUIDES,
GS GRASS GUIDES.



LUX 90

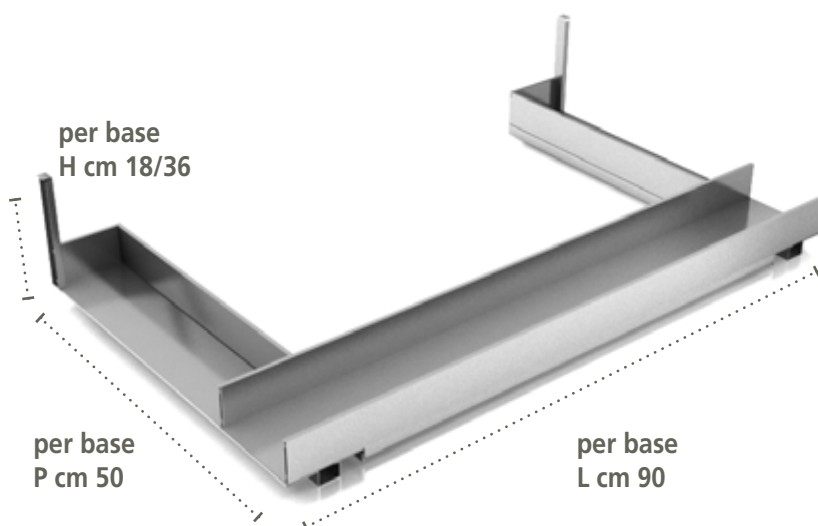
cod. U903

Sagomato in alluminio. Disponibile per basi da 600 fino a 1200 mm con diverse finiture e colori, anche su richiesta del cliente.

PROGETTATO PER
BL GUIDE BLUM,
GS GUIDE GRASS.

Contoured in aluminum. Available for bases from 600 to 1200 mm with different finishes and colors, even on customer's request.

DESIGNED BY
BL BLUM GUIDES,
GS GRASS GUIDES.



SOTTOLAVELLO SAGOMATO

UNDER-SINK SHAPED

81

COVER 90

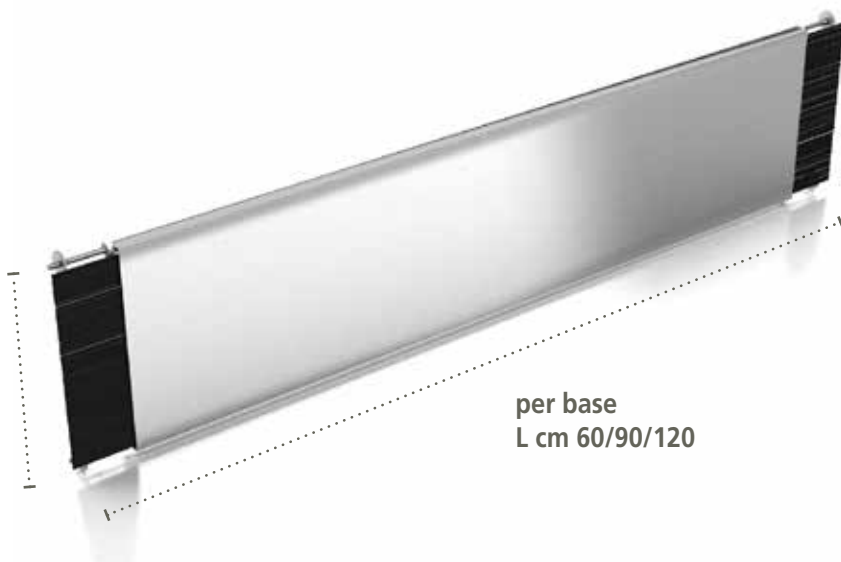
cod. CAB

Fascia nascondi vasca in alluminio, finitura acciaio. Disponibile per basi da 600 fino a 1200 mm.

Band, hide sink, in aluminum, steel finish. Available for bases from 600 to 1200 mm.

per base
H cm 20

per base
L cm 60/90/120



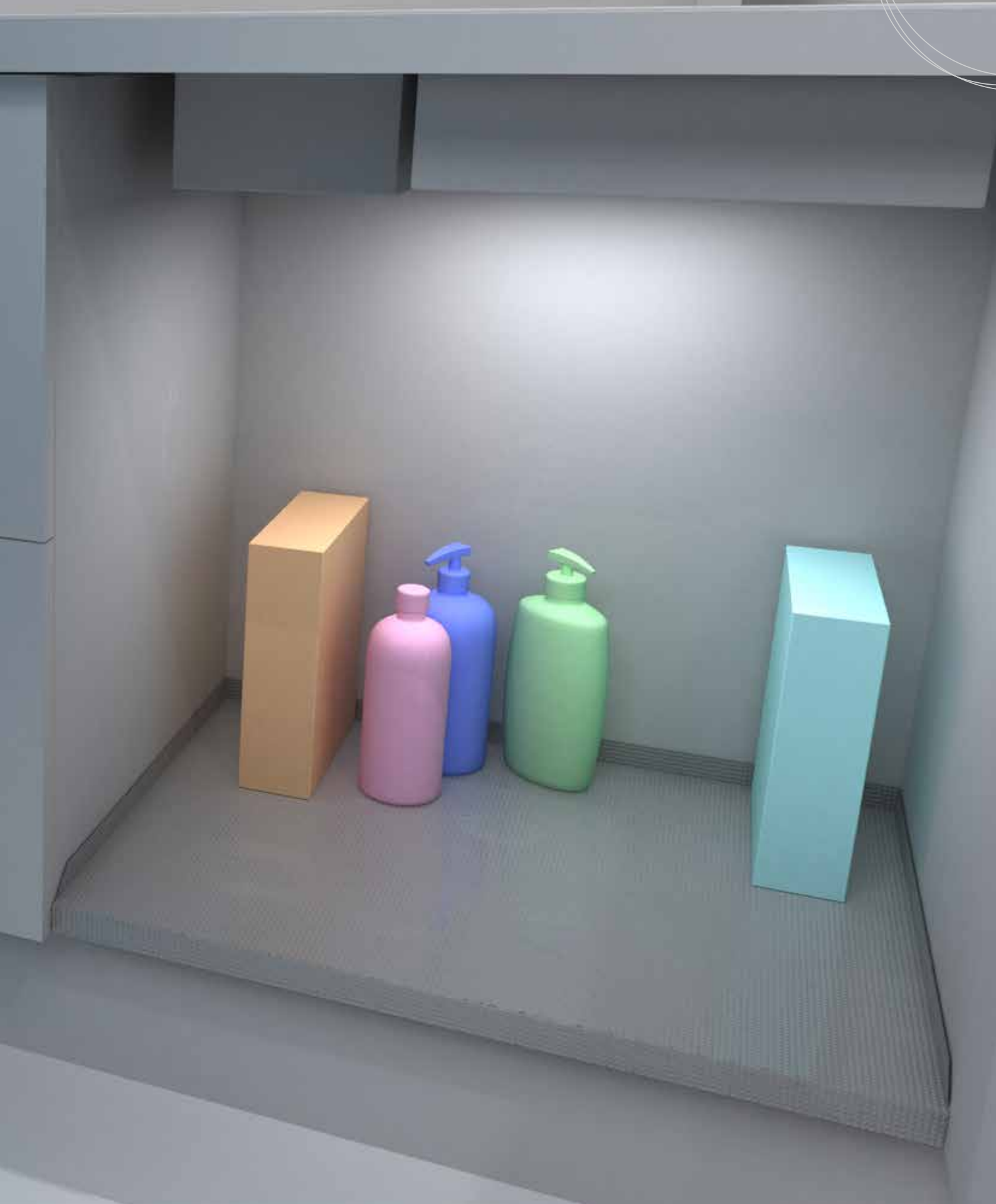
LaVenox

FONDI SOTTOLAVELLO ALLUMINIO

ALLUMINIUM
UNDER-SINK
PROTECTIVE COVERING

Rivestimento protettivo per sotto-lavello in alluminio. Disponibile nella finitura gofrata e liscia con o senza alzatina posteriore. Misure per basi da 45 fino a 120 cm su disegno del cliente.

Protective lining for kitchen sink cabinets.
Available with embossed or smooth finish,
with or without back riser. For floor cabinets
measuring from 45 to 120 cm, according to
customer's drawing.



SOTTOLAVELLO

cod. FSA

Rivestimento sottolavello in alluminio goffrato con spessore mm 0,6

Lega di alluminio quadrettato

Disponibile per fianchi da 18 a 20 mm

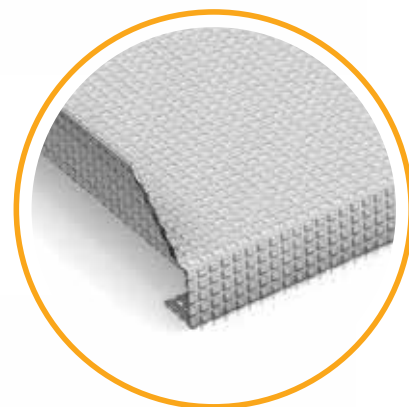
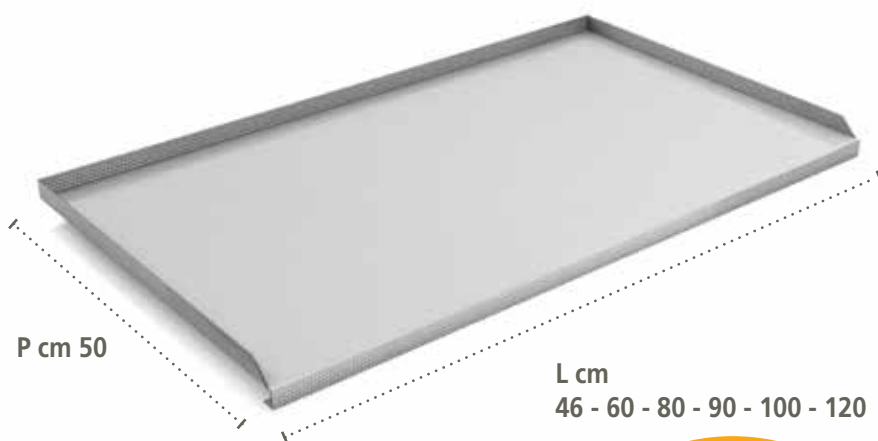
Si possono eseguire su disegno del cliente con un quantitativo minimo di 100 pezzi.

Under-sink protective covering in embossed aluminium with thickness of 0.6 mm

Alluminium alloy squared

Available for flanks from 18 to 20 mm

You can perform the customer's design with a minimum quantity of 100 pieces.



SOTTOLAVELLO CON ALZATINA

cod. FSA/A

Rivestimento sottolavello in alluminio goffrato con spessore mm 0,6 con alzatina cm 9

Lega di alluminio quadrettato

Disponibile per fianchi da 18 a 20 mm

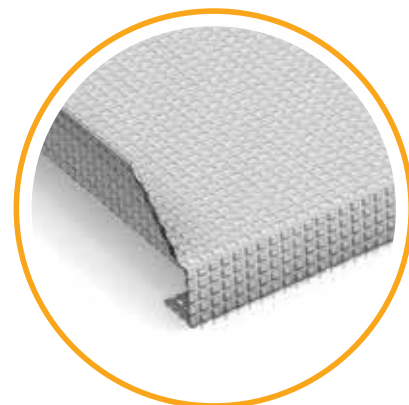
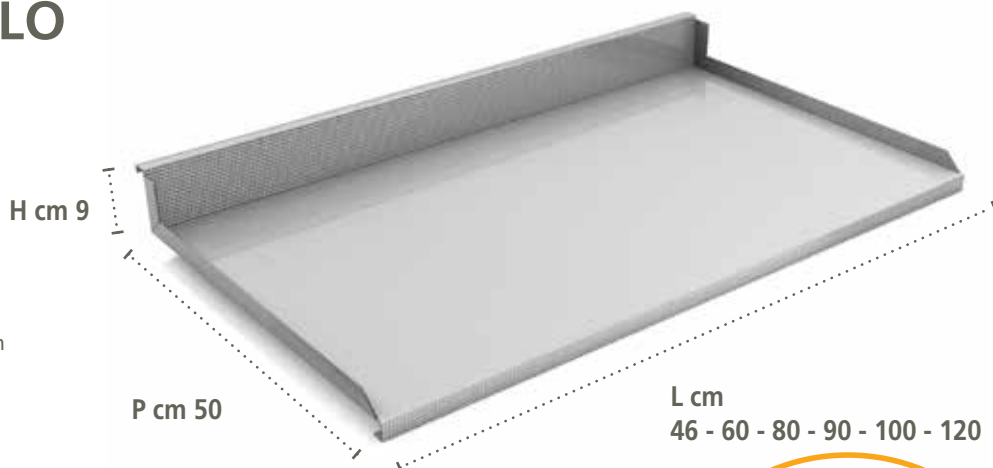
Si possono eseguire su disegno del cliente con un quantitativo minimo di 100 pezzi.

Under-sink protective covering with splash back 9 cm in embossed aluminium with thickness of 0.6 mm

Alluminium alloy squared

Available for flanks from 18 to 20 mm

You can perform the customer's design with a minimum quantity of 100 pieces.



SOTTOLAVELLO

cod. FSAS

Rivestimento sottolavello in alluminio preverniciato finitura scotch bright e spessore mm 0,5

Lega di alluminio spazzolato e verniciato anti impronta

Disponibile per fianchi da 18 a 20 mm

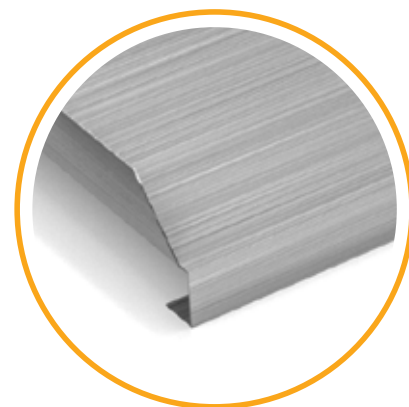
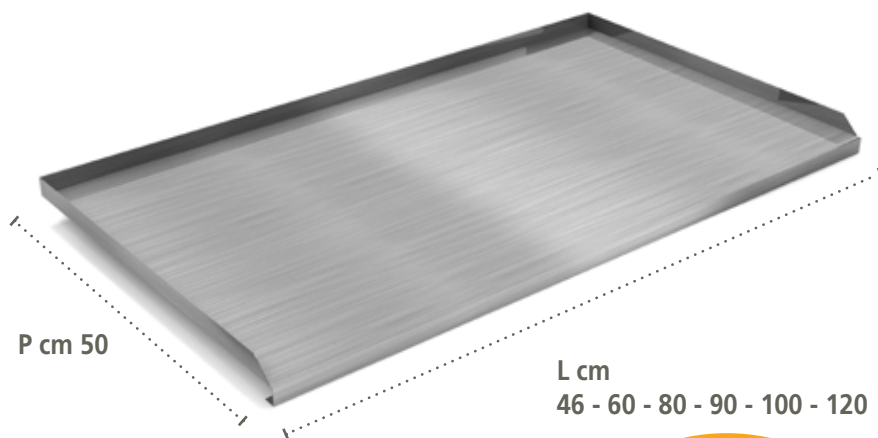
Si possono eseguire su disegno del cliente con un quantitativo minimo di 100 pezzi.

Under-sink protective covering with splash back 9 cm aluminium finish "scotch bright" with thickness of 0.5 mm

Brushed aluminium alloy and painted anti-fingerprint

Available for flanks from 18 to 20 mm

You can perform the customer's design with a minimum quantity of 100 pieces.



SOTTOLAVELLO CON ALZATINA

cod. FSAS/A

Rivestimento sottolavello in alluminio preverniciato finitura scotch bright e alzatina posteriore cm 9, spessore mm 0,5

Lega di alluminio spazzolato e verniciato anti impronta

Disponibile per fianchi da 18 a 20 mm

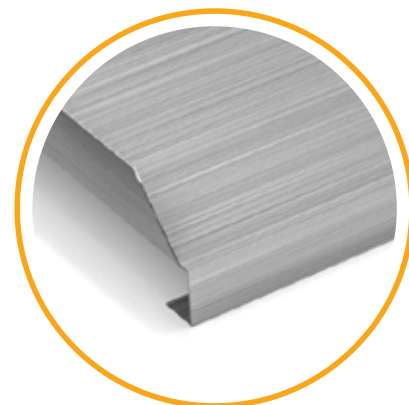
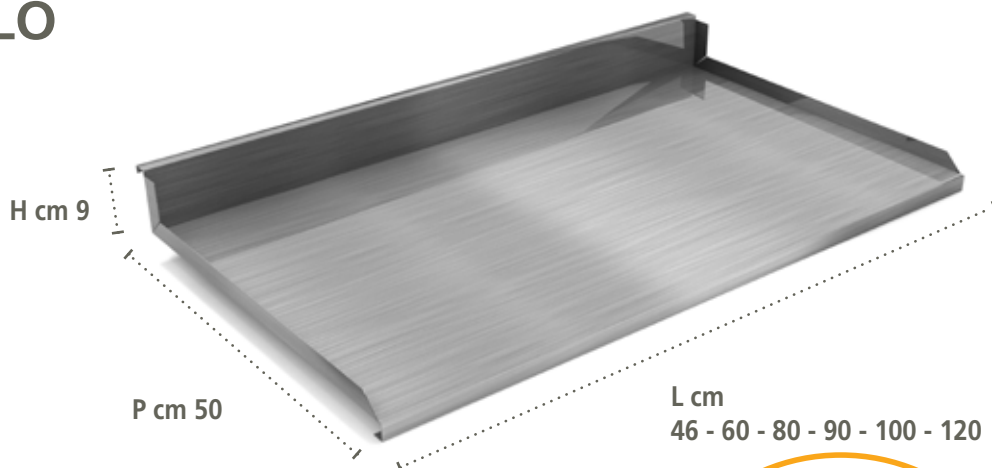
Si possono eseguire su disegno del cliente con un quantitativo minimo di 100 pezzi.

Under-sink protective covering with splash back 9 cm aluminium finish "scotch bright" with thickness of 0.5 mm

Brushed aluminium alloy and painted anti-fingerprint

Available for flanks from 18 to 20 mm

You can perform the customer's design with a minimum quantity of 100 pieces.



Steel container for detergents designed for floor cabinets. Fastened to the bottom of the cabinet with fully extendible steel runners.

PORTA DETERSIVI INOX

DETERGENT BOTTLES
AND STEEL DRAWER



Porta detersivi in
acciaio per base.
Fissaggio sul fondo
del mobile con
guide in acciaio ad
estrazione totale.

PORTA DETERSIVI INOX

DETERGENT BOTTLES AND STEEL DRAWER

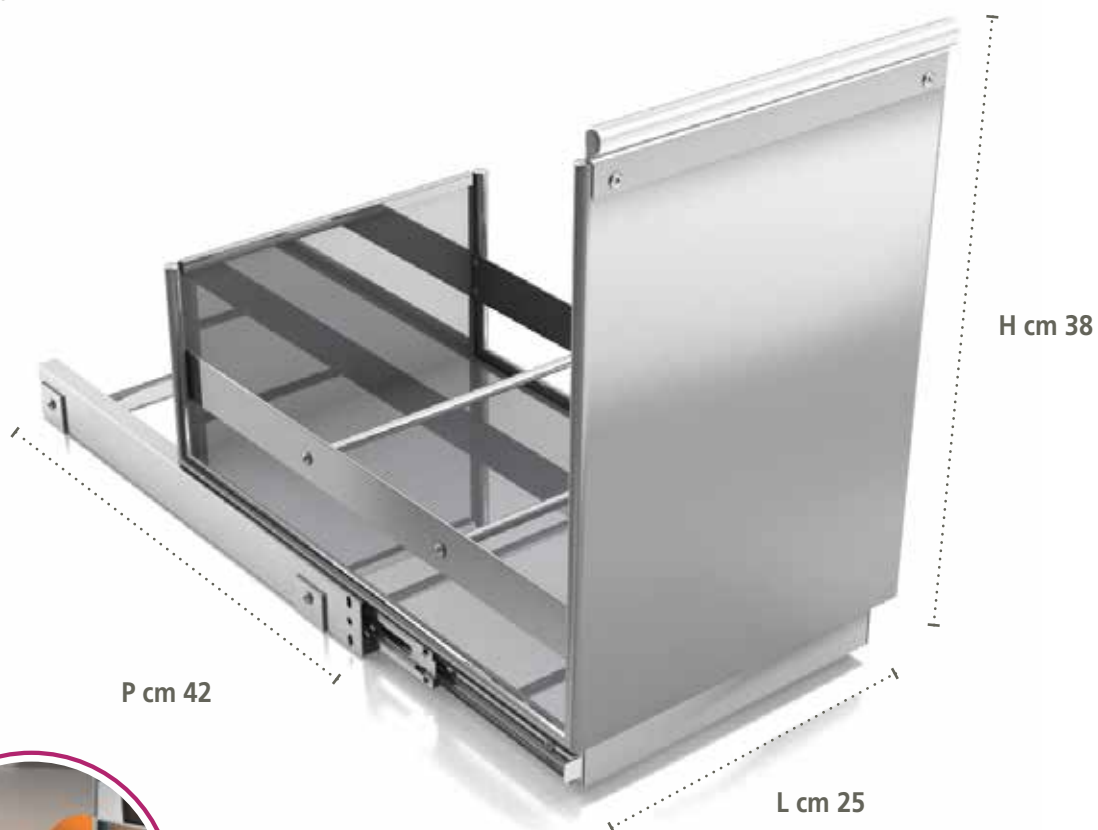
PDI 1

cod. PDI 1

Il portadetersivo permette di contenere ed estrarre con facilità detersivi e bottiglie. Interamente costruito in acciaio inox per basi da incasso con guida ad estrazione totale.

Detergent rack in stainless steel, ideal for holding detergents and bottles.

Fully extractable sliding steel guides with depth of 42 cm.



**FINITURA A SPECCHIO
MIRROR FINISH**

PORTA DETERSIVI INOX

DETERGENT BOTTLES AND STEEL DRAWER

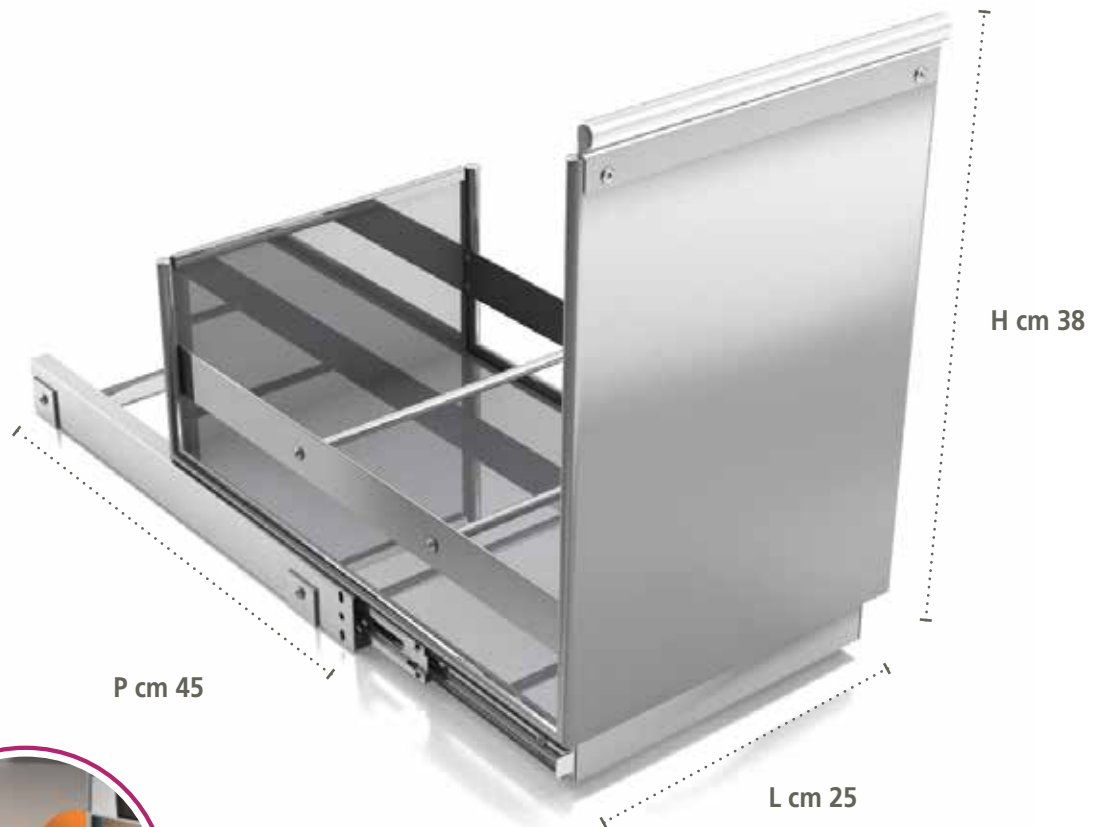
89

PDI 2

cod. PDI 2

Il portadetersivo permette di contenere ed estrarre con facilità detersivi e bottiglie. Interamente costruito in acciaio inox per basi da incasso con guida ad estrazione totale.

Detergent rack in stainless steel, ideal for holding detergents and bottles.
Fully extractable sliding steel guides with depth of 45 cm.



**FINITURA A SPECCHIO
MIRROR FINISH**

PORTA POSATE PLASTICA

PLASTIC CUTLERY TRAY

Plastic cutlery tray for drawer. Available in grey for drawers measuring from 300 to 900 mm. Borders can be trimmed when assembling the kitchen furniture.

Portaposate in
plastica per cassetto.
Disponibili per cassette
da 300 fino a 900
mm colore grigio.
Bordi adatti per essere
rifilati in posa d'opera
della cucina.

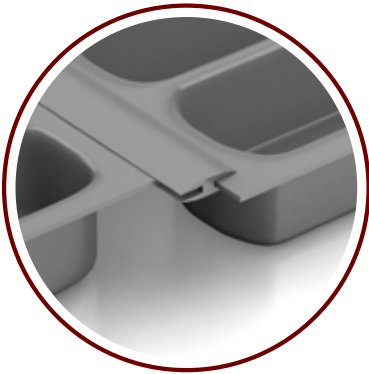
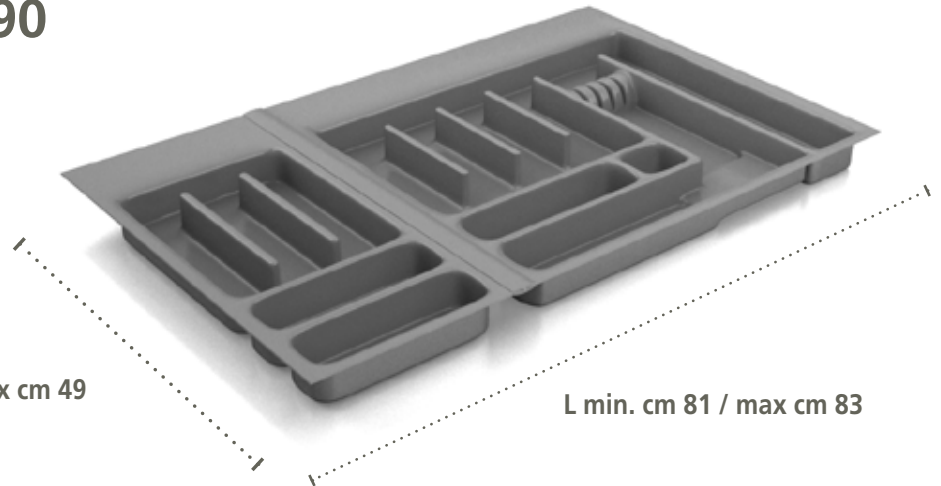


PORTAPOSATE 90

cod. PPMS 90

Portaposate in plastica
per cassetto.
Composto da due parti.
Colore: grigio

*Door plastic cutlery drawer
Composed of two parts.
Color: gray*

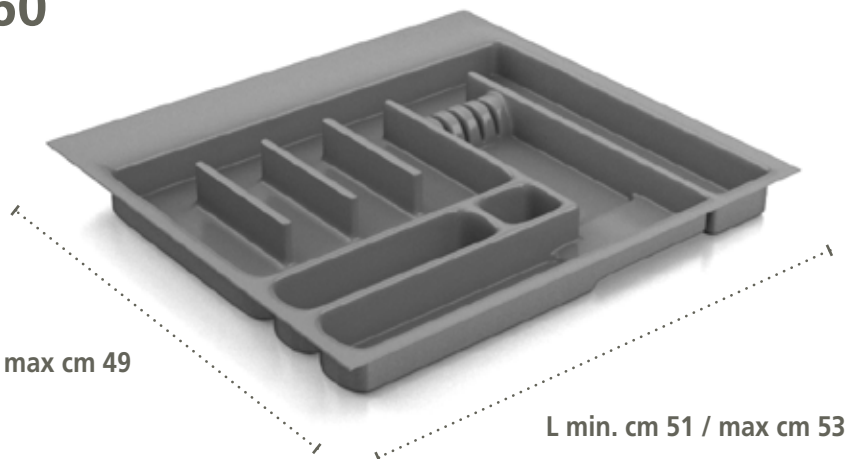


PORTAPOSATE 60

cod. PPMS 60

Portaposate in plastica
per cassetto.
Colore: grigio

*Door plastic cutlery drawer
Color: gray*

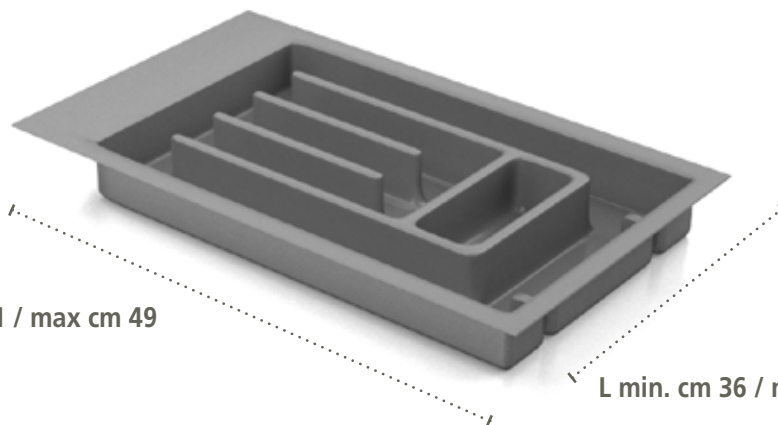


PORTAPOSATE 45

cod. PPMS 45

Portaposate in plastica
per cassetto.
Colore: grigio

Door plastic cutlery drawer
Color: gray



P min. cm 41 / max cm 49

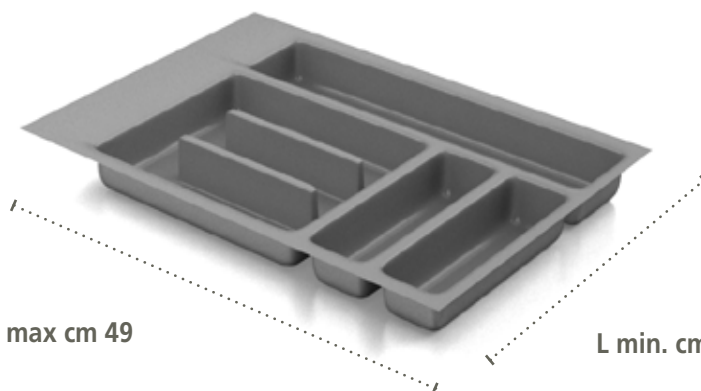
L min. cm 36 / max cm 44,5

PORTAPOSATE 40

cod. PPMS 40

Portaposate in plastica
per cassetto.
Colore: grigio

Door plastic cutlery drawer
Color: gray



P min. cm 41 / max cm 49

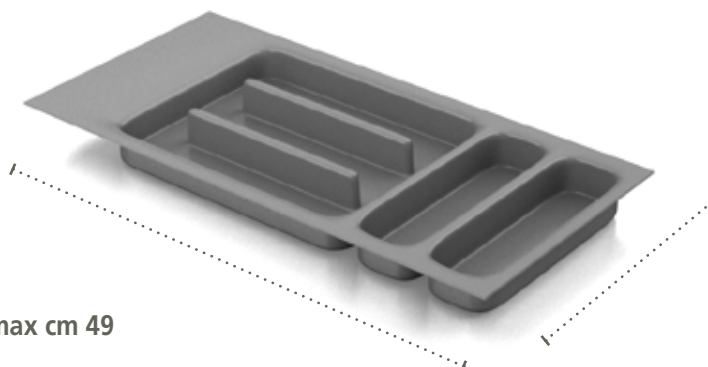
L min. cm 31 / max cm 36

PORTAPOSATE 30

cod. PPMS 30

Portaposate in plastica
per cassetto.
Colore: grigio

Door plastic cutlery drawer
Color: gray



P min. cm 41 / max cm 49

L min. cm 21 / max cm 23

CONDIZIONI DI VENDITA

Tutti gli articoli presenti sul catalogo sono prodotti in Italia con materie prime Italiane. Nel ricercare sempre nuove soluzioni, e nel continuo intento di offrire prodotti migliori, Lavenox si riserva di modificare i propri articoli senza preavviso.

GENERALITÀ

Con l'emissione dell'ordine il committente riconosce le condizioni di fornitura e di pagamento ivi di seguito indicate. I prezzi comunicati verbalmente ed altri accordi che derogano alle condizioni generali, sono vincolanti solo se confermati per iscritto da parte di Lavenox. Evidenti errori di scrittura, di calcolo o di stampa, non possono impegnarci in alcun modo.

CONSEGNE

- a) A discrezione di Lavenox, a mezzo camion, vettore o posta, al domicilio del committente.
- b) Franco fabbrica.

RISCHIO DI TRASPORTO

- a) Conformemente alle disposizioni riguardanti la responsabilità del vettore.
- b) Il materiale in consegna franco fabbrica ritirato a cura del committente, viaggia a rischio e pericolo di quest'ultimo.

CONTROLLI E RECLAMI

Il Committente ha l'obbligo di controllare la merce all'atto della consegna. Se l'imballo risulta danneggiato, apporre sui documenti di trasporto (copia per il committente e copia per il trasportatore) la dicitura: "Riserva di verifica per danni all'imballo". Il controllo della merce deve quindi essere effettuato al massimo entro 3 (tre) giorni dal ricevimento della stessa. Nel caso la merce risulti danneggiata il Committente ha l'obbligo di darne comunicazione a mezzo raccomandata A.R. o fax alla ditta trasportatrice ed in copia a Lavenox, entro 7 (sette) giorni dal ricevimento della stessa, indicando il danno riscontrato. I resi dovuti ad errato ordine da parte del committente devono essere concordati con Lavenox. In caso di reclamo giustificato (per errori od omissioni da parte di Lavenox) viene concessa la riparazione gratuita, la sostituzione della merce o un'adeguata riduzione di prezzo. Non sono ammesse pretese che superino l'importo della fattura. Lavenox non risponde di eventuali danni indiretti.

GARANZIA E RESPONSABILITÀ

In caso di difetti dimostrabili dovuti alla costruzione, alla fabbricazione o alla materia prima, per i prodotti Lavenox è concessa una garanzia pari ad 1 anno dalla data della fattura. In caso di merce difettosa Lavenox procederà alla riparazione od alla sostituzione della stessa, a suo insindacabile giudizio. **PREZZI/DATI TECNICI DEI PRODOTTI** Tutti i prezzi presenti nel listino Lavenox sono da intendersi al netto degli sconti e delle imposte di legge (I.V.A.), espressi in Euro, imballaggio compreso (ove non diversamente specificato). Non sono compresi gli eventuali supplementi per l'invio di modesti quantitativi ed i costi per eventuali invii espressi. Lavenox si riserva il diritto di apportare modifiche ai prezzi indicati nel presente listino senza preavviso. Le forme e le dimensioni indicate nel catalogo Lavenox hanno valore puramente illustrativo e possono essere modificate in qualsiasi momento senza preavviso.

TERMINI DI CONSEGNA

I termini di consegna concordati ed indicati in conferma d'ordine, saranno osservati nei limiti del possibile. In caso di ritardo nella consegna non possono essere fatte valere pretese di indennizzo o pene convenzionali. Per poter ritirare l'ordinazione in seguito al termine di scadenza concordato, si richiede l'espresso consenso da parte di Lavenox ed il pagamento delle prestazioni già effettuate.

ANNULLAMENTI E MODIFICHE

Sono possibili solo con il consenso di Lavenox. I costi delle modifiche e delle prestazioni già fornite in caso di annullamenti e/o modifiche agli ordini in fase di lavorazione sono a carico del committente e saranno calcolati a consuntivo.

RISERVATO DOMINIO

Fino al pagamento dell'intero importo della fattura la merce resta proprietà di Lavenox, la quale si riserva il diritto di pretendere la restituzione in qualsiasi momento.

CONDIZIONI DI PAGAMENTO

Salvo accordi particolari, il termine di pagamento è pari a 30 giorni netti dalla data della fattura.

Luogo di adempimento e foro competente è Milano.

TERMS OF SALE

All items in the catalogue are made in Italy with Italian raw materials. Given its constant search for new solutions, and always aiming at offering the best products, Lavenox reserves the right to modify its articles without prior notice.

GENERAL INFORMATION

By placing an order, the customer accepts the terms of supply and payment specified hereunder. Prices quoted verbally and any agreements that derogate from the general conditions are binding only if confirmed in writing by Lavenox. Obvious typos, calculation or printing errors shall not bind Lavenox in any manner.

DELIVERIES

- a) At the discretion of Lavenox, by truck, carrier or post, to the customer's domicile.
- b) Ex-works.

TRANSPORT RISK

- a) In accordance with the provisions concerning the liability of the carrier.
- b) The material delivered ex-works collected by the customer or his agent, travels at the risk of the latter.

CHECKS AND COMPLAINTS

The customer is obliged to check the goods upon delivery. If the packaging is damaged, the shipping documents (copy for the customer and copy for the carrier) must be marked: "Subject to verification due to damaged packaging". The goods must be checked within 3 (three) days of receipt. In case the goods are damaged, the customer has the obligation to notify the damages by registered mail with return receipt or fax to the shipping company with copy to Lavenox, within 7 (seven) days of receipt, reporting the damage found. Returns resulting from errors in the order by the customer shall be agreed on with Lavenox. In case of justified claims (for errors or omissions on the part of Lavenox) free repair, replacement of the goods or an appropriate price reduction shall be granted. Claims exceeding the invoice amount shall not be admissible. Lavenox shall not be held liable for any indirect damages.

WARRANTY AND LIABILITY

In the case of ascertainable defects in the construction, manufacture or raw materials, Lavenox products are covered by a 1-year guarantee valid from the date of the invoice. In case of defective goods, Lavenox will either repair or replace the goods at its sole discretion.

PRICES/PRODUCT SPECIFICATIONS

All prices in the Lavenox pricelist are net of discounts and the applicable legal tax (VAT), expressed in Euros, and include packaging (unless otherwise specified). They do not include any extra charges for sending small quantities, and costs for express delivery. Lavenox reserves the right to change the prices stated in this pricelist without prior notice. The shapes and dimensions in the Lavenox catalogue are for illustrative purposes only, and can be changed at any time without prior notice.

DELIVERY TERMS

The agreed delivery terms stated in the order confirmation shall be complied with insofar as possible. In case of delay in delivery, claims for compensation or contractual penalties shall not be applicable. Withdrawal of an order after the agreed deadline requires the express consent of Lavenox and payment of any services provided up to the time of withdrawal.

CANCELLATIONS AND CHANGES

They are possible only with the consent of Lavenox. Costs for changes and for services already provided in case of cancellations and/or changes to the orders being processed shall be charged to the customer and calculated on the basis of actual expenses.

RETENTION OF TITLE

Lavenox retains ownership of the goods until the full amount of the invoice is paid. Lavenox reserves the right to repossess the goods at any time.

TERMS OF PAYMENT

Unless otherwise agreed, payment terms are at 30 days net from the invoice date. The place of performance and venue of the competent court is Milano.

Ideazione e Realizzazione Grafica
www.giannigiudici.it
335 73 19 912

Rendering 3D
www.stugiologo.net
338 11 75 231

LaVenox

Sede

via alla Chiesa, 17/F

Produzione

via alla Chiesa, 39

Magazzino

viale Europa, 28-30

20030 Senago (MI)

Italy

Tel. +39 02 998 7201

Fax +39 02 998 0867

lavenox@lavenox.it

www.lavenox.it

LaVenox

ACCESSORI INOX DA INCASSO PER CUCINE

Capezzuoli Rappresentanze s.n.c.

Strada Prov. le 1 per S. Gimignano - Loc. Fosci n. 9
53036 Poggibonsi (SI)

Tel. 0577 992129

capezzuoli@libero.it - info@capezzuoli.com

www.capezzuoli.com