
HOODS & ASPIRATION HOBS



HOODS & ASPIRATION HOBS

Ci impegniamo ogni giorno per soddisfare e sorprendere i nostri clienti, con soluzioni che fondono design, esperienza, affidabilità, know how e stile.

Every day, we work to satisfy and surprise our customers with solutions that bring together design, experience, reliability, know-how and style.

8 Caratteristiche di prodotto
Product Features

14 NIKOLATESLA

34 WALL

70 ISLAND

82 CEILING

98 SUSPENDED

114 DOWNDRAFT

118 BUILT-IN

132 GOOD TO KNOW

133 Peso
Weight

134 Performance
Performance

138 Approfondimenti
Learn more

140 Filtri Grassi
Grease Filters

141 Filtri Odori
Odour Filters

146 Tu e la Cappa
The Hood and You

150 Etichetta Energetica
Energy Label

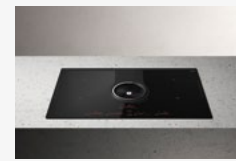
151 Garanzia e Servizi
Warrenty and Services

NIKOLATESLA 14



NIKOLATESLA
FIT

28



NIKOLATESLA
ONE

18



NIKOLATESLA
FLAME

24



NIKOLATESLA
PRIME

22



NIKOLATESLA
LIBRA

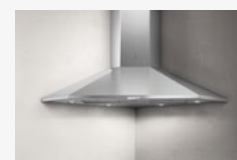
20



NIKOLATESLA
SWITCH

16

WALL 34



ACUTA

68



BELT

61



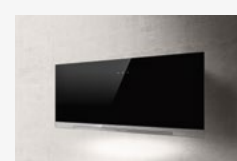
ADÉLE

41



BIO

37



APLOMB

51



BLOOM

59

WALL 34



BLOOM-S

52



HYDRA

68



MINI OM

56



CIRCUS

47



JOY

42



MISSY

67



CRUISE

44



KUADRA

65



MOON

39



ELEKTRA

61



L'ESSENZA

62



NUAGE

57



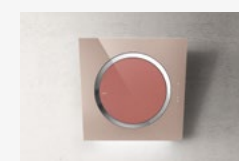
ELLE

58



LOL

43



OM AIR

55



FLAT GLASS

46



MAJESTIC

54



PLAT

49



GALAXY

42



MAJESTIC
NO DRIP

53



REEF

47



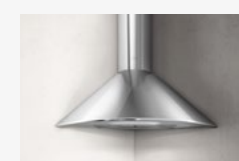
HAIKU

36



METEORITE

38



RUBINO
CORNER

69

INDEX

WALL



RULES

50



SPOT PLUS

44



TAMAYA

66



ADÉLE ISLAND

76



KUADRA ISLAND

81



THIN ISLAND

78



SHEEN-S

62



STONE

64



THIN

43



BIO ISLAND

73



METEORITE ISLAND

74



TRIBE ISLAND

79



SHIRE

63



STRIPE

60



TONDA

66



GALAXY ISLAND

77



MOON ISLAND

75



TUBE PRO ISLAND

81



SHY-S

63



STRIPE URBAN

60



TRIBE

46



HAIKU ISLAND

72



REEF ISLAND

79



YE

80



SINFONIA

56



SUPER PLAT

48



TUBE PRO

65



JOY ISLAND

77



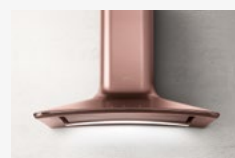
SPOT PLUS ISLAND

78



SPOT NG

45



SWEET

40



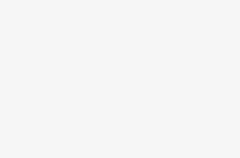
VEGA

67



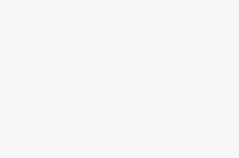
CLOUD SEVEN

94



HILIGHT-X

92



LULLABY

84



SPOT NG URBAN

45



SYNTHESIS

69



VERTIGO

58



HILIGHT-W

90



ILLUSION

88



SKYDOME

86

ISLAND 70

CEILING 82

INDEX

SUSPENDED 98



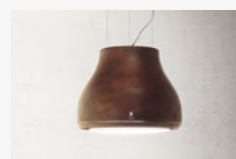
AUDREY

105



JUNO

112



SHINING

103



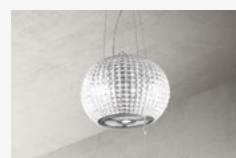
EASY

109



JUNO URBAN

112



STAR

106



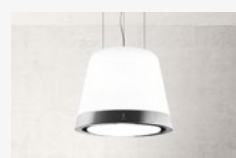
ÉDITH

104



NAKED

113



SUMMILUX

102



GRACE

108



NAKED URBAN

113



TWIN

106



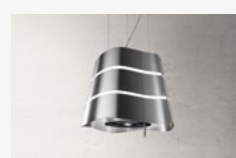
IKONA LIGHT

111



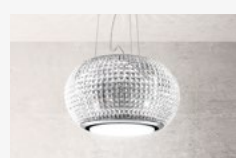
PIX

110



WAVE

107



INTERSTELLAR

100



SEASHELL

101

BUILT-IN 118



BOXIN

127



ELITE 35

130



HIDDEN 2.0

121



BOXIN
NO DRIP

125



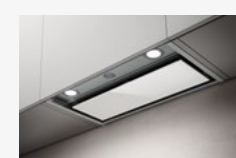
ERA

124



HIDDEN
2.0 @

120



BOXIN PLUS

126



ERA C

124



KREA

131



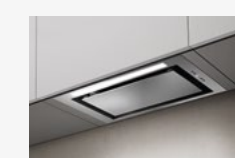
CIAK

129



ERA S

123



LANE

122



ELIBLOC

123



ESTRAIBILE

131



LEVER

129



ELITE 14

130



GLASS OUT

128

DOWNDRAFT 114



GETUP

116



PANDORA

117

L'azienda si riserva la facoltà di modificare/adequare le informazioni tecniche e dimensionali dei prodotti inseriti anche senza preavviso alcuno.

The company reserves the right to change the technical information and dimensions of the products included/featured without notice.

ASPIRAZIONE / SUCTION

**CONNECTIVITY**

Con la crescente diffusione del mondo IoT, è diventata ormai prassi comune governare i propri dispositivi grazie alla connessione wi-fi. Oggi possiamo comandare la nostra cappa tramite l'app Elica dedicata o attraverso il controllo vocale per avviarla o spegnerla, regolarne la potenza aspirante o l'intensità e il colore della luce, semplicemente con un clic o con il supporto dei più diffusi vocal assistant. L'app diventa inoltre un utile strumento per la manutenzione del prodotto, grazie a periodiche notifiche che ne segnalano lo stato, eventuali operazioni di pulizia necessarie o l'esigenza di sostituire i filtri.

With the increasing widespread diffusion of the IoT world, it has become common practice to manage all your devices with a wi-fi connection. We can now control our extraction hood with the dedicated Elica app or through voice control to turn it on or off, adjust the extraction speed or intensity and the colour of the light, simply with a click or the help of the most popular vocal assistants. The app also becomes a useful tool for maintaining the product, thanks to periodic notifications which report on its status, any cleaning operations required or filters that need replacing.

**SPECIAL MATERIAL**

Nella ricerca di prodotti belli da esibire ma funzionali nell'utilizzo quotidiano, i materiali giocano un ruolo chiave. Possono fare la differenza sia in termini di estetica, diventando protagonisti o scomparendo tra i mobili, che di facilità di manutenzione nel tempo. Fondamentali nel processo di innovazione, sono alla base di un look accattivante e di un'esperienza d'uso appagante. Elica seleziona materiali in cui durevolezza, facilità di pulizia e impatto estetico sono combinati in perfetto equilibrio. L'ampia selezione di finiture disponibili offre la massima libertà di scelta per ogni tipo di ambiente.

In the quest for attractive products to show off but which have a functional, everyday use, materials play a key role. They can make the difference by becoming an attractive signature feature or by disappearing into the background and by being easy to maintain in the long term. They are fundamental in the process of innovation, forming the basis of an attractive look and a fulfilling user experience. Elica selects materials in which sturdiness, easy cleaning and aesthetic impact are combined in a perfect balance. The wide selection of finishes available offers maximum freedom of choice whatever the setting.

**BACK ASPIRATION**

Si ampliano le possibilità di installazione della tua cappa. Sui modelli dotati di questa funzione, è possibile ruotare il convogliatore e collegare direttamente la cappa con l'uscita nel muro posteriore oppure in altri modelli la particolare architettura del prodotto consente di realizzare l'uscita a muro tramite una curva a 90 gradi del tubo. In questo modo si può contare sulla massima aspirazione, preservando l'estetica originale del prodotto, che non verrà modificata da tubi o camini aggiuntivi a vista.

There are now more ways of installing your extraction hood. On models with this function, it is possible to rotate the conveyor and directly connected the hood with the outlet in the wall behind it or in other models, the special architecture of the product allows the wall outlet to be created with a 90-degree elbow pipe. Thus, you can rely on maximum extraction while preserving the original outward appearance of the product which will not be modified by pipes or additional visible flues.

**TOTAL INTEGRATION**

Sempre più diffusa nelle cucine di oggi, la tendenza del total look garantisce un design omogeneo, uniforme e lineare rispetto allo spazio. I prodotti contrassegnati con Total Integration sono stati disegnati per essere integrati perfettamente nella cucina, mantenendo l'armonia dell'ambiente circostante.

The total look trend is becoming increasingly popular in kitchens now, guaranteeing a uniform, linear design with respect to the space. The Total Integration products have been designed to be seamlessly integrated into the kitchen whilst maintaining harmony with the surroundings.

**COMFORT SILENCE**

Con la diffusa tendenza di progettare la cucina a vista sul living, diventa importante poter contare su cappe che abbiano una grande capacità aspirante e che non siano rumorose, per non risultare invasive nell'ambiente circostante. Grazie alla tecnologia Comfort Silence il livello acustico delle cappe Elica alla massima velocità di aspirazione non disturba né interferisce con la conversazione tra i presenti.

With the widespread tendency to design open-plan kitchens joined to the living room, it has become important to be able to rely on hoods with a greater extraction capability which are quieter, so they do not intrude on the surroundings. Thanks to Comfort Silence, the sound level of Elica extraction hoods at maximum extraction speed does not disturb or interfere with the conversation of those present.

**SUPER EASY INSTALLATION**

Con l'esclusivo sistema Elica, il montaggio avviene in totale sicurezza e in pochissimi passaggi, salvaguardando l'estetica del prodotto e dello spazio in cui viene posizionato. Dopo il bloccaggio automatico del prodotto in sede, è possibile regolare al millimetro i punti di fissaggio, preservando il design lineare della cucina e assicurando la perfetta integrazione della cappa nell'ambiente. Una soluzione facile, robusta e sicura.

With the exclusive Elica system, installation can be done in total safety in just a few steps, safeguarding the look of the product and the space in which it is positioned. After the hood is automatically locked in position, the fastening points can be finely adjusted to preserve the linear design of the kitchen and ensure perfect integration of the hood in the room. A simple, hard-wearing and safe solution.

**LONG LIFE FILTER**

Per assicurare una resa ottimale della cappa e la sua durabilità nel tempo bisogna sostituire i filtri tradizionali ogni 3/6 mesi. Per semplificare le attività di manutenzione Elica ha progettato l'innovativo filtro odore rigenerabile Long Life che consente una durata fino a 3 anni. È sufficiente lavarlo in acqua calda e sapone neutro o in lavastoviglie a 65° e asciugarlo in forno a 100° per 10 minuti ogni 2 mesi, per averlo sempre come nuovo. Il livello di efficienza si aggira intorno a 60%.

To ensure the best performance and long-term duration of your hood, the traditional filters must be replaced every 3-6 months. To simplify the maintenance operations, Elica has designed the innovative, regenerable Long Life odour filter which lasts up to three years. Just wash it with hot water and neutral soap or in the dishwasher at 65° and dry it in the oven at 100° for ten minutes every two months to keeping it looking good as new. The level of efficiency is about 60%.

**LONG LIFE FILTER ++**

Long Life Filter ++ è l'innovativo filtro studiato da Elica per la massima prestazione. Questo filtro garantisce un'efficienza di filtraggio che supera l'80%, rispetto a una media del mercato che si ferma al 60%. Quest tipo di filtro odori ha la capacità di rigenerarsi e di durare fino ad un massimo di 3 anni, evitando così frequenti sostituzioni e sprechi. Per mantenere tali caratteristiche, il filtro deve essere rigenerato ogni 2 o 3 mesi, seguendo una semplice procedura per averlo sempre come nuovo. La soluzione perfetta per chi si cimenta in cottura impegnative e prolungate.

Long Life Filter ++ is the innovative filter studied by Elica for maximum performance. This filter guarantees a filtering efficiency of more than 80%, as compared to the market average, which only reaches 60%. This type of odour filter can be regenerated and lasts for up to a maximum of three years, thus avoiding frequent and wasteful replacements. In order to preserve these characteristics, the filter must be regenerated every 2 or 3 months according to a simple procedure, which maintains it good as new. The perfect solution if you like trying out challenging dishes which take a long time to cook.

ASPIRAZIONE / SUCTION

**MULTI-D CAPTURE**

Per chi in cucina si cimenta in preparazioni importanti e ha bisogno di un'aspirazione altamente efficiente, Elica ha studiato la soluzione Multi-d capture. L'aspirazione è distribuita in più aree per garantire una migliore captazione dei fumi. Il sistema fluidodinamico permette di incrementare la velocità di aspirazione grazie ad un opportuno dimensionamento delle superfici di passaggio dell'aria. Ciò garantisce un'alta efficienza di captazione dei fumi di cottura attraverso un aumento della depressione lungo tutto il perimetro del prodotto.

If you like a challenge when cooking and need highly efficient extraction capabilities, Elica has developed the Multi-d capture solution. The extraction is divided over multiple areas to guarantee the best fume capture capability. The fluid dynamic system allows you to increase the extraction speed by suitably sizing the surfaces through which the air passes. This guarantees a high cooking fume-capture efficiency through an increase in the negative pressure along the outside of the product.

**DIM LIGHT**

La luce in cucina, così come in ogni ambiente domestico, rappresenta una leva progettuale importante per vivere al meglio i propri spazi. Modulare la giusta intensità diventa fondamentale per ricreare l'atmosfera desiderata. Ecco perché Elica ha progettato la funzione Dim Light, che permette di regolare la potenza luminosa della propria cappa attraverso un semplice comando. Luce al massimo per avere la migliore visibilità sul piano da lavoro, o soffusa per goderci momenti di relax.

The light in the kitchen, as in any room, is a key design feature for improving the home living experience. Achieving the right intensity becomes fundamental in creating the desired atmosphere. Which is why Elica has designed the Dim light function which allows you to adjust the intensity of your extraction hood light with a simple control. Maximum light for the best visibility on the worktop or dimmed when relaxing.

**TUNE WHITE**

L'illuminazione in casa non può essere statica, perché a seconda dei momenti della giornata, abbiamo bisogno di toni di luce differenti: una luce fredda è ottimale per cucinare, così come una calda ricrea un mood più rilassato. La funzione Tune White permette di regolare il colore dei led dal bianco caldo (2400 k) fino al bianco freddo (5000 k). Con Tune White è possibile allineare il colore della luce proveniente dalla cappa con il resto delle luci presenti nell'ambiente, per una atmosfera uniforme in tutta la stanza.

Lighting in the home should not be static because different tones of light are called for depending on the time of day: cool light is excellent for cooking while warm light creates a more relaxing mood. The Tune White function allows you adjust the LED colour from warm white (2400 k) up to cool white (5000 k). With Tune White, you can also align the colour of the light from the hood with the rest of the lights in the room for a uniform atmosphere throughout.

ASPIRAZIONE / SUCTION

**EASY MAINTENANCE**

Mantenere la propria cappa pulita non solo garantisce la massima igiene in cucina, ma assicura una vita più lunga al prodotto. I modelli Elica sono progettati con materiali e finiture che rendono le operazioni di manutenzione immediate. Tutte le componenti, come i filtri grassi e odori, sono facilmente raggiungibili e rimovibili, per poterli lavare o sostituire velocemente.

Keeping your hood clean not only ensures maximum hygiene in the kitchen but also long life for the product. The Elica models are designed with materials and finishes for instant maintenance operations. All the components, such as the grease and odour filters, can be easily accessed and removed so they can be washed or rapidly replaced.

**AIRMATIC**

Oggi grazie a Airmatic il tuo piano aspirante è completamente automatico. Il suo sensore intelligente è in grado di distinguere la qualità dei fumi e i tipi di cottura e di abbinare queste informazioni al numero e alla potenza delle zone a induzione utilizzate. Anche quando la cottura è terminata il sistema si adatta autonomamente diminuendo gradualmente l'aspirazione e eliminando i vapori e gli odori residui. Questa tecnologia avanzata rappresenta un'eccellenza nel mondo dei piani cottura aspiranti e consente di ottenere il miglior equilibrio tra silenzio, potenza ed efficienza energetica.

Now, thanks to Airmatic, your extraction hob area is completely automatic. The smart sensor can distinguish between the quality of the fumes and type of cooking and combine this information with the number and power of the induction hob areas being used. Even when the hob is switched off, the system automatically adapts by gradually decreasing extraction and eliminating any residual fumes and odours. This advanced technology is top of the range in the world of extractor hobs and allows you to obtain the best balance between silence, power and energy efficiency.

**AUTOCAPTURE**

Con Autocapture non dovrai preoccuparti di regolare l'aspirazione in base alle cotture avviate, ma sarà la cappa stessa a indentificare le zone cottura attive e impostare di conseguenza la potenza, tenendo in considerazione il miglior equilibrio tra silenzio, potenza ed efficienza energetica. E a cottura ultimata, il sistema diminuirà gradualmente la velocità, in modo da eliminare i vapori e gli odori residui. Il piano cottura aspirante diventa ancora più funzionale e pratico, per cotture perfette e aspirazione ottimale.

With Autocapture, you will not have to worry about adjusting extraction based on what you are cooking. The hood will identify the cooking areas that are active and set the power accordingly, finding the best balance between silence, power and energy efficiency. And when you have finished cooking, the system gradually decreases the speed, eliminating any residual fumes and odours. The extraction hob becomes even more functional and practical for perfect cooking and excellent extraction.

COTTURA / COOKING

**MULTI FLEXI SPACE**

Tante pentole grandi sul fuoco insieme? Con il sistema Multi Flexi Space puoi contare su un maggiore spazio in lunghezza e in larghezza per i tuoi tegami. Puoi far scivolare le padelle da un fuoco all'altro senza sollevarle, grazie alle griglie a croce chiusa che ricreano una superficie piatta e continua. Un pratico piano di appoggio in ghisa consente di avere sempre a portata di mano tutto quello di cui hai bisogno.

Lots of large pans on the stove together? With the Multi Flex Space system, you have more space available both in length and width when using large pots. You can slide the pans from one ring to another without lifting them thanks to the closed cross grids which create a flat, continuous surface. A practical cast iron worktop ensures that everything you need is always at hand.

**DUAL BURNER**

Con Dual Burner, che la tua pentola sia mini o maxi, non sarà più un problema. L'innovativo bruciatore è dotato di due corone concentriche indipendenti tra loro, risultando così perfetto sia per una piccola moka che per un ampio tegame.

With Dual Burner, having small or large pans is not a problem. The innovative burner features a double crown with independent ignition of both burners, so perfect for both a small mocha coffee and a big pan.

**BRIDGE ZONE**

Quando si cucina utilizzando pentole allungate o di grande dimensioni, il rischio è che si disperda progressivamente il calore sulla loro superficie, dal centro verso l'esterno. La funzione Bridge Zone risolve il problema, collegando due aree di cottura in un'unica zona dalle dimensioni più grandi. Stesso livello di potenza, temperatura uniforme e costante per la migliore resa dei tuoi piatti.

When you cook using longer or large pans, there is a risk that the heat is progressively dispersed on the surface of the pan from the centre outwards. The Bridge Zone function solves the problem by joining two cooking areas into one single larger area. With the same power, uniform and constant temperature for the best result of your dishes.

**CHILD LOCK**

Per chi ha bambini in casa la funzione Child Lock è preziosa per evitare accensioni accidentali delle zone cottura o dell'aspirazione. La funzione può essere attivata a prodotto acceso, ma con le aree cottura e l'aspirazione spente.

If you have children in your home, the Child Lock function is invaluable for ensuring the cooking or extraction areas are not accidentally switched on. The function can be enabled when the product is switched on but the cooking areas and extraction are switched off.

**TEMPERATURE MANAGER**

Nella nostra quotidianità realizziamo spesso ricette che caratterizzano la nostra cucina e che prevedono tipologie di cottura standard. La funzione Temperature Manager è un'alleata preziosa per ottimizzare i tempi: sarà sufficiente avviare uno dei 3 programmi preimpostati (42,72, 92 gradi) con un semplice e intuitivo tasto e avviare la cottura dei tuoi piatti più delicati, come salse o mousse, riscaldare piatti già pronti, o bollire l'acqua. Nessuno spreco di tempo e massima resa.

On a daily basis, we often prepare our own signature recipes as well as standard dishes. The Temperature Manager function is an excellent tool for optimising times. Just start one of the three pre-set programs (42, 72 or 92 degrees) with a simple, intuitive button and start cooking your more delicate dishes, such as mousses or sauces, reheating dishes or boiling water. No wasting of time and maximum efficiency.

COTTURA / COOKING

**KEEP WARM**

Per chi prepara pranzo e cena in un'unica volta, per chi trova invece il piatto già pronto solo da riscaldare o per chi ha un imprevisto e ritarda il rientro a casa, Elica propone la pratica funzione Keep Warm, che mantiene in caldo le pietanze appena cucinate. È possibile attivare Keep Warm su ogni zona di cottura.

If you make lunch and dinner in one go, if you just need to reheat a dish or if an unexpected event means you are late getting home, Elica offers the practical Keep Warm function which keeps dishes that have just been cooked warm. The Keep Warm function can be enabled for any cooking area.

**TIMER**

Dimenticati del tempo di cottura dei piatti attivando il timer. Basterà impostare i minuti e far partire il countdown, al termine del quale la zona cottura si spegnerà automaticamente avvisandoti con un segnale acustico. È possibile impostare timer indipendenti su più zone contemporaneamente tramite il telecomando touch.

Forget about cooking times by turning on the timer. Just set the minutes and start the countdown. At the end, the cooking area will be automatically switched off and a beeper will sound. You can set independent timers on more than one area at the same time with the touch remote control.

**POWER LIMITATION**

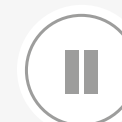
Con Power Limitation imposti, in fase di installazione, il limite di potenza massima assorbita dal prodotto, assicurandoti così di non superare mai la soglia scelta. Cucinare al meglio senza interruzioni e in totale sicurezza.

If Power Limitation is set during installation, the maximum power absorbed by the product is limited, thus ensuring that you never exceed the pre-set limit. So you can cook efficiently with no interruptions in total safety.

**STOP&GO**

Capita a volte che ci si debba allontanare improvvisamente dalla cucina proprio nel bel mezzo della preparazione di una ricetta, interrompendo la cottura dei cibi. In questo caso attivando la funzione Stop&Go si spegneranno tutte le zone in un unico gesto, salvaguardando le ricette in corso.

Sometimes you need to unexpectedly leave the kitchen in the middle of preparing a recipe, interrupting the cooking. In this case, if you enable the Stop&Go function, all the active areas can be switched off with a single gesture, saving whatever is being cooked.

**PAUSE**

Con Pause&Recall potrai spegnere in un solo gesto tutte le zone cottura in funzione, per poi riattivarle con un semplice tasto alla stessa potenza precedentemente impostata, coniugando sicurezza, risultato di cottura e gestione multi-tasking.

With Pause&Recall, you can switch off all the cooking areas with one single gesture and then, restart them with a simple press of a button at the same previously set power, combining safety, cooking result and multi-tasking management.

**POT DETECTOR**

Sulla superficie del piano a induzione non sempre è facile individuare dove posizionare la pentola. Con la funzione Pot Detector il piano rileva automaticamente la presenza del tegame sulla zona di cottura e eroga la potenza solo in presenza di pentole posizionate correttamente.

It is easy to see where to position the pot on the induction hob. With Pot Detector, the hob automatically detects the presence of the pot on the cooking area and provides heat only when it is correctly positioned.

NIKOLATESLA





NIKOLATESLA SWITCH

DESIGN FABRIZIO CRISÀ

83x51x21 cm
80,7x49,2 cm (cut)
Aspirante/Filtrante Duct-out/Filtering
Vetro nero, vetro bianco "ICE GREY"
Black glass, white glass "ICE GREY"

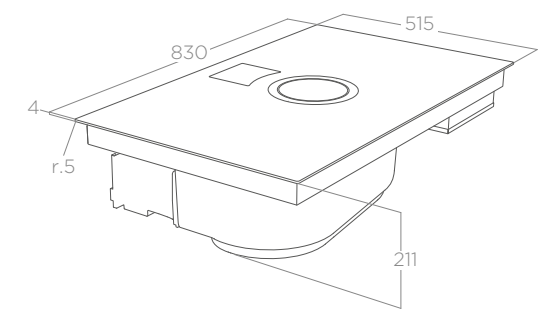


L'elemento estetico centrale, in vetro nero ed alluminio effetto ghisa o vetro bianco e acciaio, nasconde il cuore aspirante che può essere attivato con un semplice gesto anche in modalità completamente automatica, possibile grazie ai sensori intelligenti di cui il prodotto è dotato.

L'interfaccia del prodotto Direct Slider permette di azionare le varie zone di cottura e aspirazione in modo semplice ed intuitivo.

The central aesthetic element in black glass and cast iron-look aluminium or white glass and steel, conceals the heart of the extraction unit which can be activated with a simple touch even in fully automatic mode, thanks to the integrated smart sensors.

The Direct Slider interface allows the various cooking and extraction areas to be controlled simply and intuitively.



	ASPIRAZIONE ASPIRATION	
	ASPIRANTE DUCT-OUT	FILTRANTE FILTERING
Comandi Controls	Touch control slider 8V+2I 8S+2B slider touch control	Touch control slider 8V+2I 8S+2B slider touch control
Portata intensiva Booster airflow	630 m³/h	550 m³/h
Velocità di aspirazione Suction speed	5,1 m/s	5,1 m/s
Livello sonoro min-max Noise level min-max	33 - 59 db(A)	39 - 64 db(A)
Assorbimento totale Total absorption	175 W	175 W

Filtro grassi alluminio incluso Grease aluminium Filter included
Filtro carbone ceramico incluso (*) Ceramic filter included (*)



ACCESSORI ACCESSORIES	
Kit filtro carbone ceramico Ceramic filter kit	KIT0120952A

	COTTURA COOKING
Comandi Controls	Touch control direct slider 9P+I 9P+B slider touch control direct
Assorbimento Absorption	7,2 KW
Power limitation	3,1 - 4,5 kW
Voltaggio Voltage	220 - 240 V
Zone cottura Cooking zones (Misura-Potenza Size-Power)	1 210x190 mm - 2,1/3 kW 2 210x190 mm - 2,1/3 kW 3 210x190 mm - 2,1/3 kW 4 210x190 mm - 2,1/3 kW
Zone Bridge Bridge zone	2



MODELLI MODELS	
NIKOLATESLA SWITCH BL/A/83	PRF0146212A
NIKOLATESLA SWITCH BL/F/83 (*)	PRF0146210A
NIKOLATESLA SWITCH WH/A/83	PRF0146216A
NIKOLATESLA SWITCH WH/F/83 (*)	PRF0146213A

(*) Modello non soggetto a certificazione energetica obbligatoria.
(*) Model not subject to compulsory energy certification.



NIKOLATESLA ONE

DESIGN FABRIZIO CRISÀ

83x51x 21 cm
80,7x49,2 cm (cut)
Aspirante/Filtrante Duct-out/Filtering
Vetro nero
Black glass

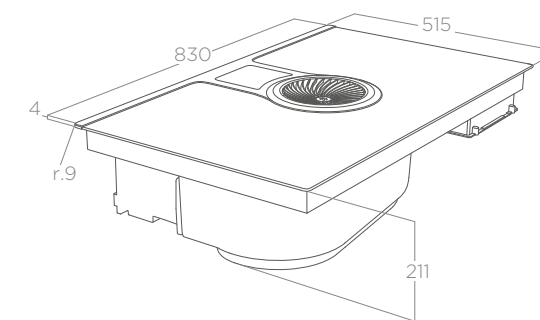


Il prodotto, vincitore del XXV Compasso D'oro ADI, combina la tecnologia più avanzata per la cattura di vapori ed odori dal basso all'eccellenza del design distintivo Elica.

L'interfaccia del prodotto Direct Slider permette di azionare le varie zone di cottura e aspirazione in modo semplice ed intuitivo.

The product, winner of the 25th ADI Compasso d'Oro award, combines cutting-edge downdraft technology, to capture vapours and odours, with Elica's signature state-of-the-art design.

The Direct Slider interface allows the various cooking and extraction areas to be controlled simply and intuitively.



NIKOLATESLA ONE

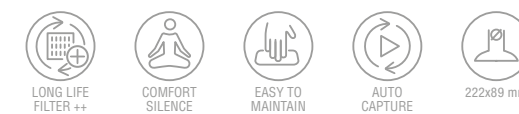


NIKOLATESLA ONE HP



	ASPIRAZIONE DUCT-OUT	FILTRANTE FILTERING
Comandi ONE HP	Touch control slider 9V+I	Touch control slider 9V+I
Controls ONE HP	9S+B slider touch control	9S+B slider touch control
Comandi ONE	Touch control 9V+I	Touch control 9V+I
Controls ONE	9S+B touch control	9S+B touch control
Portata intensiva	640 m³/h	545 m³/h
Booster airflow		
Velocità di aspirazione	5,1 m/s	5,1 m/s
Suction speed		
Livello sonoro min-max	34 - 61 db(A)	40 - 67 db(A)
Noise level min-max		
Assorbimento totale	175 W	175 W
Total absorption		

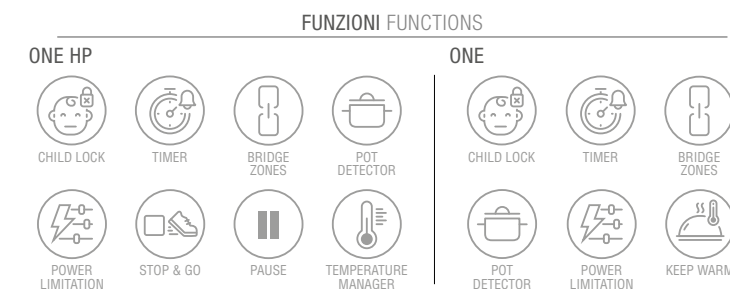
Filtro grassi alluminio incluso Grease aluminium Filter included
Filtro carbone ceramico incluso (*) Ceramic filter included (*)



ACCESSORI ACCESSORIES
Kit filtro carbone ceramico KITO120952A
Ceramic filter kit

(*) Modello non soggetto a certificazione energetica obbligatoria.
(*) Model not subject to compulsory energy certification.

	ONE HP	ONE
Comandi Controls	Touch control direct slider 9P+I 9P+B slider touch control direct	Touch control 9P+I 9P+B touch control
Assorbimento Absorption	7,2 KW	7,2 KW
Power limitation	4,5 kW	3,1 - 4,3 kW
Voltaggio Voltage	220 - 240 V	220 - 240 V
Zone cottura Cooking zones	1 200x180 mm - 2,1/3,7 kW	4 200x180 mm - 1,6/1,85 kW
(Misura-Potenza Size-Power)	2 200x180 mm - 2,1/3,7 kW 3 200x180 mm - 2,1/3,7 kW 4 200x180 mm - 2,1/3,7 kW	1 200x180 mm - 2,1/3,7 kW 2 Ø200 mm - 2,3/3,0 kW 3 Ø160 mm - 1,2/1,4 kW
Zone Bridge Bridge zone	2	1 sinistra left



MODELLI MODELS	
NIKOLATESLA HP BL/A/83	PRF0120975A
NIKOLATESLA HP BL/F/83 (*)	PRF0120976A
NIKOLATESLA BL/A/83 (711593)	PRF0120977A
NIKOLATESLA BL/F/83 (711594) (*)	PRF0120978A



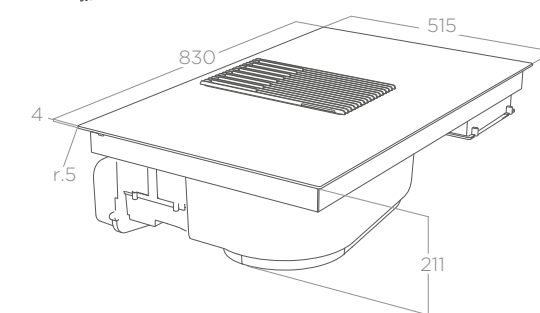
NIKOLATESLA LIBRA

DESIGN FABRIZIO CRISÀ



Il piano aspirante con bilancia integrata. Il design delle solide griglie veste le funzionalità dell'aspirazione dal basso e della pesatura, che si integrano armoniosamente a quelle della cottura ad induzione.

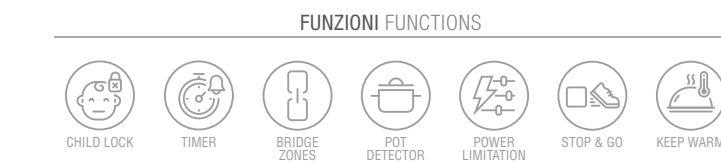
The extractor top with built-in scale. The design of the solid grids includes the down-draft extraction and weighing function which integrate seamlessly with the induction hob functions.



	ASPIRAZIONE DUCT-OUT	FILTRANTE FILTERING
Comandi Controls	ASPIRANTE DUCT-OUT Touch control slider 3V+2I 3S+2B slider touch control	FILTRANTE FILTERING Touch control slider 3V+2I 3S+2B slider touch control
Portata intensiva Booster airflow	630 m³/h	550 m³/h
Velocità di aspirazione Suction speed	5,1 m/s	5,1 m/s
Livello sonoro min-max Noise level min-max	48 - 62 db(A)	53 - 68 db(A)
Assorbimento totale Total absorption	310 W	310 W

	COTTURA COOKING
Comandi Controls	Touch control slider 9P+I 9P+B slider touch control
Assorbimento Absorption	7,2 KW
Power limitation	3,1 - 4,5 kW
Voltaggio Voltage	220 - 240 V
Zone cottura Cooking zones (Misura-Potenza Size-Power)	1 200x180 mm - 1,6/1,85 kW 2 200x180 mm - 2,1/3 kW 3 200x180 mm - 2,1/3 kW 4 200x180 mm - 1,6/1,85 kW
Zone Bridge Bridge zone	2

Filtro grassi alluminio incluso Grease aluminium Filter included
Filtro carbone ceramico incluso (*) Ceramic filter included (*)



MODELLI MODELS	
NIKOLATESLA LIBRA BL/A/83	PRF0147744
NIKOLATESLA LIBRA BL/F/83 (*)	PRF0147745
NIKOLATESLA LIBRA WH/A/83	PRF0147774
NIKOLATESLA LIBRA WH/F/83 (*)	PRF0147775

ACCESSORI ACCESSORIES	
Kit filtro carbone ceramico Ceramic filter kit	KIT0120952A

(*) Modello non soggetto a certificazione energetica obbligatoria.
(*) Model not subject to compulsory energy certification.





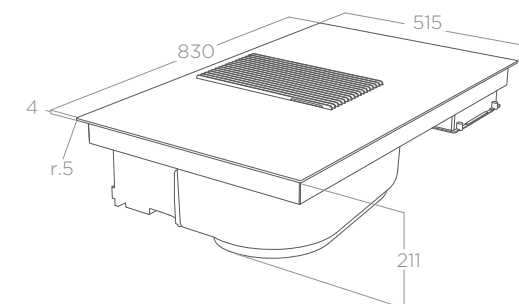
NIKOLATESLA PRIME

DESIGN FABRIZIO CRISÀ

83x51x21 cm
80,7x49,2 cm (cut)
Aspirante/Filtrante Duct-out/Filtering
Vetro nero + ghisa
Black glass + cast iron



La solida e robusta griglia in ghisa coniuga la scelta di design alla funzionalità della cattura di fumi e odori al pratico piano di appoggio.
The sturdy, solid cast iron grid combines the design choice with the practical features of capturing steam and odours and the practical work surface.



A
ENERGY CLASS (A+++/D)



ASPIRAZIONE ASPIRATION

	ASPIRANTE DUCT-OUT	FILTRANTE FILTERING
Comandi Controls	Touch control slider 3V+2I 3S+2B slider touch control	Touch control slider 3V+2I 3S+2B slider touch control
Portata intensiva Booster airflow	620 m ³ /h	550 m ³ /h
Velocità di aspirazione Suction speed	5,1 m/s	5,1 m/s
Livello sonoro min-max Noise level min-max	43 - 61 db(A)	53 - 68 db(A)
Assorbimento totale Total absorption	310 W	310 W

Filtro grassi alluminio incluso Grease aluminium Filter included
Filtro carbone ceramico incluso (*) Ceramic filter included (*)



ACCESSORI ACCESSORIES

Kit filtro carbone ceramico KIT0120952A
Ceramic filter kit

COTTURA COOKING

Comandi Controls	Touch control slider 9P+I 9P+B slider touch control
Assorbimento Absorption	7,2 kW
Power limitation	3,1 - 4,5 kW
Voltaggio Voltage	220 - 240 V
PRIME	
Zone cottura Cooking zones	1 Ø160 mm - 1,2/1,4 kW
(Misura-Potenza Size-Power)	2 Ø200 mm - 2,3/3,0 kW
	3 Ø200 mm - 2,3/3,0 kW
	4 Ø160 mm - 1,2/1,4 kW
Zone Bridge Bridge zone	-

FUNZIONI FUNCTIONS



MODELLI MODELS

NIKOLATESLA PRIME BL/A/83 PRF0138475
NIKOLATESLA PRIME BL/F/83 (*) PRF0143159

(*) Modello non soggetto a certificazione energetica obbligatoria.
(*) Model not subject to compulsory energy certification.



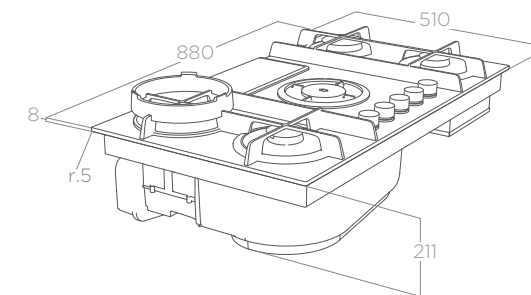
NIKOLATESLA FLAME

DESIGN FABRIZIO CRISÀ



88x51x21 cm
 84x48,7 cm (cut)
 Aspirante/Filtrante Duct-out/Filtering
 Vetro nero + ghisa, vetro grigio + ghisa
 Black glass + cast iron, grey glass + cast iron

 Il primo piano aspirante gas. Gli elementi in ghisa del piano sono disegnati per coniugare estetica e funzionalità, nella massima sicurezza. Le griglie a croce chiuse e piatte garantiscono stabilità con pentole di tutte le dimensioni e facilità nello spostamento sul piano cottura. La copertura della zona filtri in ghisa diventa un pratico piano di appoggio. Il supporto wok, disponibile come accessorio, aumenta le varianti di cottura su Nikolatesla Flame.
 The first gas down-draft extraction top. The cast iron elements of the top are designed to combine aesthetic appeal and functionality with the utmost safety. The closed cross and flat grid supports guarantee stability with pans of any size and ease when moving on the cooking area. The cast iron filter cover doubles as a practical work surface. The wok support, available as an accessory, increases the cooking variations on NikolaTesla Flame.



ASPIRAZIONE ASPIRATION

	ASPIRANTE DUCT-OUT	FILTRANTE FILTERING
Comandi Controls	Rotativo 3V+2I 3S+2B Rotative	Rotativo 3V+2I 3S+2B Rotative
Portata intensiva Booster airflow	600 m³/h	550 m³/h
Velocità di aspirazione Suction speed	5,1 m/s	5,1 m/s
Livello sonoro min-max Noise level min-max	47 - 62 db(A)	53 - 68 db(A)
Assorbimento totale Total absorption	310 W	310 W

Filtro grassi alluminio incluso Grease aluminium Filter included
 Filtro carbone ceramico incluso (*) Ceramic filter included (*)



ACCESSORI ACCESSORIES

Filtro carbone ceramico Ceramic filter	KIT0120952A
Kit wok Flame	KIT0160040

COTTURA COOKING

Comandi Controls	Rotativo Rotative
Voltaggio Voltage	220 - 240 V
Zone cottura Cooking zones (Tipo-Potenza Type-Power)	1° elemento 1st element Semirapid 1,75 kW 2° elemento 2nd element Dual 3,5 kW 3° elemento 3rd element Rapid 3,0 kW 4° elemento 4th element Semirapid 1,75 kW

FUNZIONI FUNCTIONS

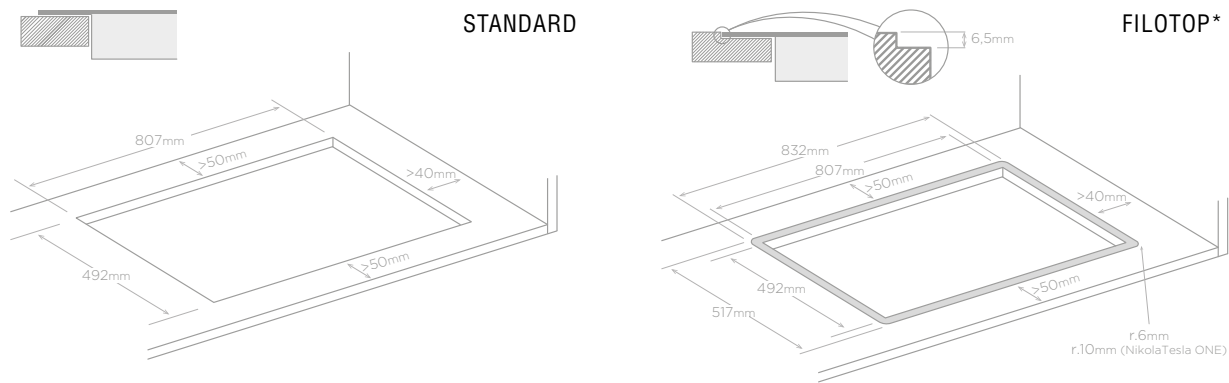


MODELLI MODELS

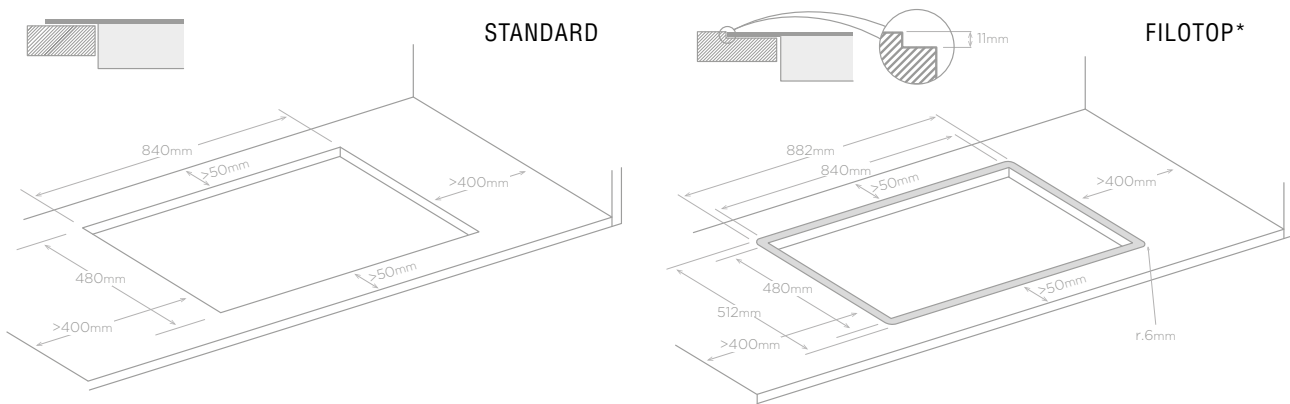
NIKOLATESLA FLAME BL/A/88	PRF0147740A
NIKOLATESLA FLAME BL/F/88 (*)	PRF0147741A
NIKOLATESLA FLAME GR/A/88	PRF0147742A
NIKOLATESLA FLAME GR/F/88 (*)	PRF0147743A

(*) Modello non soggetto a certificazione energetica obbligatoria.
 (*) Model not subject to compulsory energy certification.

NIKOLATESLA LIBRA / ONE / PRIME / SWITCH



NIKOLATESLA FLAME



* Dimensioni consigliate filotop: per tolleranze differenti, attenersi alla reale dimensione del vetro.
 * Recommended filotop dimensions: for different tolerances, respect the actual dimensions of the glass.
 PER ULTERIORI APPROFONDIMENTI CONSULTARE IL MANUALE DI INSTALLAZIONE DEL PRODOTTO.
 FOR FURTHER INFORMATION, CONSULT THE PRODUCT INSTALLATION MANUAL.

Aprendo il coperchio si ha la possibilità di rimuovere le tre batterie di filtro ceramico (rigenerabile) ad altissime prestazioni e di svuotare il vano di sicurezza raccolta liquidi, che protegge il motore in caso di fuoriuscita di liquidi derivanti dalla cottura.

By opening the cove, you can remove the three batteries of the high performance ceramic filter (regenerable) and empty the liquid collection safety compartment, which is the only component that can protect the motor in case of leakage of cooking liquids.



VALVOLA DI SCARICO
DRAIN VALVE

Con le tubazioni accessorie a disposizione potrai costruire la configurazione di Nikolatesla più adatta alle tue esigenze.

Thanks to the selection of accessory pipe fittings, your Nikolatesla can be configured in the way that best suits your needs.

VERSIONE FILTRANTE RECYCLING MODE *



VERSIONE ASPIRANTE DUCT-OUT MODE *



* Tutte le immagini sono esempi di installazione
 All images are samples installation



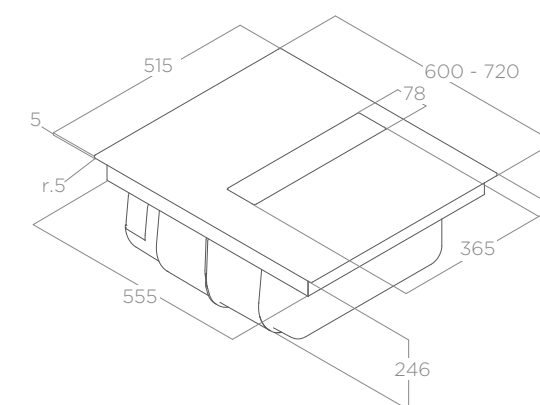
NIKOLATESLA FIT

DESIGN FABRIZIO CRISÀ

60x51,5x25,2 cm 72x51,5x25,2 cm
 56x49 cm (cut)
 Aspirante Duct-out
 Vetro nero Black glass



Possibilità di installazione nell'incasso 60 cm senza sacrificare le prestazioni della cappa, la potenza delle zone di induzione, le dimensioni e la posizione della base. Il cuore di aspirazione è completamente invisibile e può essere attivato con un semplice tocco. Le parti interne sono facilmente accessibili, per la manutenzione di filtri grassi e odori.
 Can be built into 60-cm wide units without foregoing the hood performance, induction hob power, size and position of the base unit. The heart of the extraction unit is totally invisible and can be activated with a simple touch. The internal parts can be easily accessed to service the grease and odour filters.



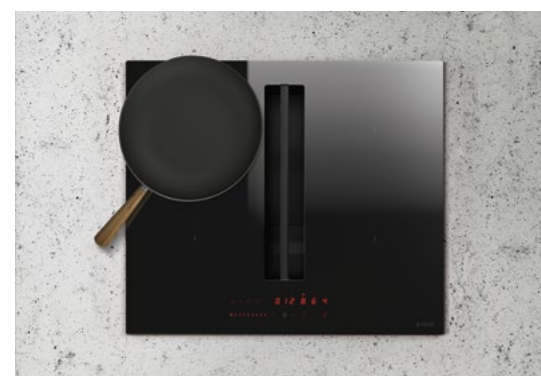
ENERGY CLASS (A+++/D)



NIKOLATESLA FIT 70



NIKOLATESLA FIT 60



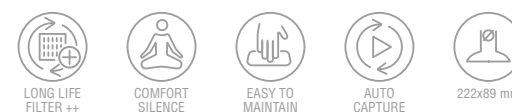
ASPIRAZIONE ASPIRATION

Comandi Controls	Touch control slider 3V+2I 3S+2B slider touch control
Portata intensiva Booster airflow	620 m ³ /h
Velocità di aspirazione Suction speed	5,1 m/s
Livello sonoro min-max Noise level min-max	45 - 57 db(A)
Assorbimento totale Total absorption	145 W

COTTURA COOKING

Comandi Controls	Touch control slider 9P+I 9P+B slider touch control
Assorbimento Absorption	7,2 KW
Power limitation	3,1 - 4,5 kW
Voltaggio Voltage	220 - 240 V
Zone cottura Cooking zones (Misura-Potenza Size-Power)	1 200x180 mm - 2,1/3,0 kW 2 200x180 mm - 1,6/1,85 kW 3 Ø200 mm - 2,3/3,0 kW 4 Ø160 mm - 1,2/1,4 kW
Zone Bridge Bridge zone	1

Filtro grassi alluminio incluso Grease aluminium Filter included



FUNZIONI FUNCTIONS



MODELLI MODELS

NIKOLATESLA FIT BL/A/60	PRF0167053
NIKOLATESLA FIT BL/A/70	PRF0167054

ACCESSORI ACCESSORIES

Kit filtro carbone ceramico Ceramic filter kit	KIT0167755
Kit installazione filtrante sotto zoccolo Recycling Kit plinth-in	KIT0167756
Kit installazione filtrante fuori zoccolo Recycling Kit plinth-out	KIT0167757



L'ECCELLENZA IN PICCOLI SPAZI EXCELLENCE IN SMALL SPACES

Oggi i piccoli ambienti in casa sono sempre più diffusi, per questo prodotti multifunzionali e in grado di ottimizzare gli spazi sono elementi risolutivi.

Studiato per soddisfare le esigenze di chi, anche in ambienti ridotti, non vuole rinunciare all'eccellenza, NikolaTesla Fit è il primo piano a induzione con aspirazione integrata che può essere installato anche nelle basi da 60 cm, con un ingombro in superficie di 60 o 72 cm.

DESIGN ELEGANTE E FUNZIONALE ELEGANT AND FUNCTIONAL DESIGN

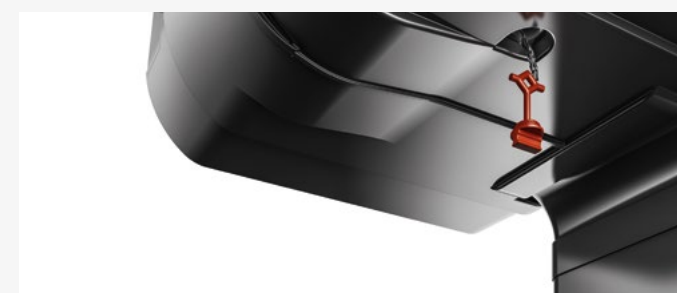
Un ritorno alle origini del piano cottura a induzione essenziale in cui la superficie è continua in modalità standby. Con una piccola pressione sulla parte centrale si attiva l'aspirazione in una perfetta combinazione tra stile, ergonomia e funzionalità. Le dimensioni e la forma compatte sono studiate per lasciare spazio nel cabinet e massima libertà di movimento sul piano cottura, con qualsiasi tipo di pentola. Il cuore aspirante, efficace e silenzioso, è completamente nascosto dalla copertura in vetro che veste il prodotto in modo discreto ed elegante.

Small spaces are becoming more and more widespread in homes now which is why multifunctional products, capable of optimising space, are excellent solutions.

Designed to meet the exacting needs of those unwilling to renounce excellence even in small spaces, NikolaTesla Fit is the first induction hob with integrated extraction that can also be installed in 60-cm wide base units with an overall surface area of 60 or 72 cm.



A return to the origins of the essential induction hob where the surface is continuous and in standby mode. A slight pressure on the central part activates the extraction in a perfect combination of style, comfort and functionality. The compact dimensions and shape have been designed to leave space in the cabinet and total freedom of movement on the hob with pans of any kind. The heart of this efficient and silent extraction unit is totally concealed by the glass top which covers the product discretely and elegantly.

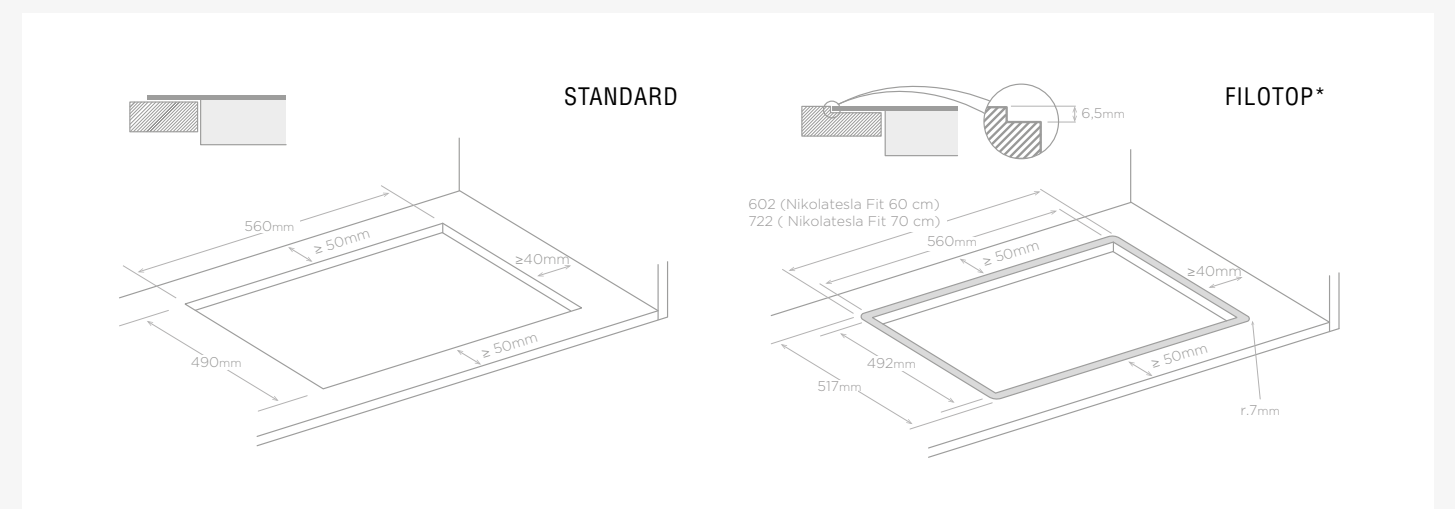


SEMPLICITÀ DI PULIZIA E MANUTENZIONE SIMPLE CLEANING AND MAINTENANCE

NikolaTesla Fit è progettato per essere davvero facile da pulire e da mantenere. La superficie completamente lineare in vetro ceramico rende le operazioni di pulizia estremamente semplici e veloci. L'elemento estetico centrale è rimovibile e lavabile e diventa il punto di accesso per l'estrazione dei filtri e la manutenzione del prodotto. È possibile accedere al vano interno in totale sicurezza e rimuovere l'eventuale liquido in eccesso grazie ad una speciale valvola di scarico posta sul fondo.

NikolaTesla Fit is designed to be really easy to clean and maintain. The fully linear ceramic glass surface makes cleaning very quick and easy. The central aesthetic element can be removed and washed. It is also the access point for extracting the filters and carrying out maintenance. The inner compartment can be accessed in complete safety and any excess liquid can be removed thanks to a special drain valve underneath.

MASSIMA FLESSIBILITÀ DI INSTALLAZIONE FULL INSTALLATION FLEXIBILITY



* Dimensioni consigliate filotop: per tolleranze differenti, attenersi alla reale dimensione del vetro.
* Recommended filotop dimensions: for different tolerances, respect the actual dimensions of the glass.
PER ULTERIORI APPROFONDIMENTI CONSULTARE IL MANUALE DI INSTALLAZIONE DEL PRODOTTO.
FOR FURTHER INFORMATION, CONSULT THE PRODUCT INSTALLATION MANUAL.

TUBAZIONI ACCESSORIE PER VERSIONE ASPIRANTE ACCESSORY PIPE FITTINGS FOR DUCT-OUT VERSION



222x89x1000 mm
KIT0120991



Ø150x500 mm
KIT0120996



Ø150x1000mm
KIT0121000



227x94x80mm
KIT0121001



15° 227x138x94
KIT0121002



Ø158x59mm
KIT0121003



90° 227x288x94mm
KIT0121004



90° 227x94mm
KIT0121005



90° - Ø157
KIT0121006



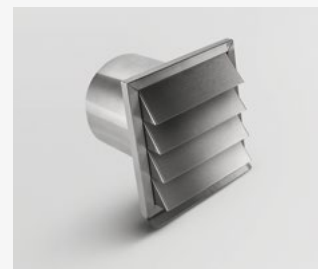
227x94 - Ø146mm
KIT0121007



227x94 - Ø153mm
KIT0121008



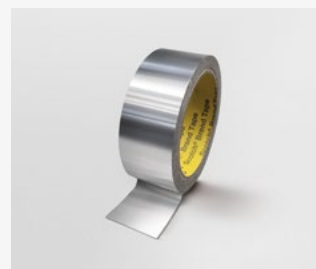
int 216x82 / est 290x160 mm
KIT0121009



190x190 - Ø147mm
KIT0121010



227x94 mm
KIT0126810



50 mm x 25 m
KIT0161453

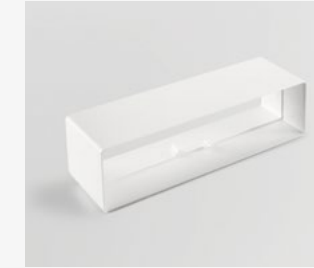
TUBAZIONI ACCESSORIE PER VERSIONE FILTRANTE ACCESSORY PIPE FITTINGS FOR FILTERING VERSION



218x55x500 mm
KIT0121012



218x55x1000 mm
KIT0121013



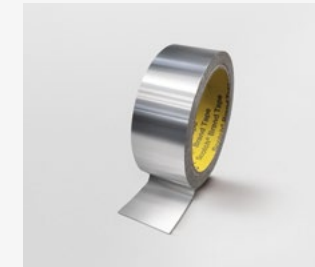
218x55x70 mm
KIT0121015



90° 218x55 mm
KIT0121016



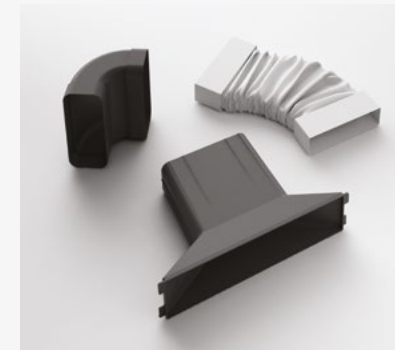
218x55 mm
KIT0121017



50 mm x 25 m
KIT0161453



deflettore sotto zoccolo
deflector under plinth
KIT0168750



DISPONIBILE PER
Available for
NIKOLATESLA SWITCH
NIKOLATESLA ONE
NIKOLATESLA PRIME
NIKOLATESLA FLAME
NIKOLATESLA LIBRA

KIT0140820
Kit NikolaTesla filtrante per base profondità > 70 cm
NikolaTesla filter kit for base depth > 70 cm



DISPONIBILE PER
Available for
NIKOLATESLA FIT

KIT0167756
Kit installazione filtrante sotto zoccolo
Recycling Kit plinth-in



DISPONIBILE PER
Available for
NIKOLATESLA FIT

KIT0167757
Kit installazione filtrante fuori zoccolo
Recycling Kit plinth-out

WALL



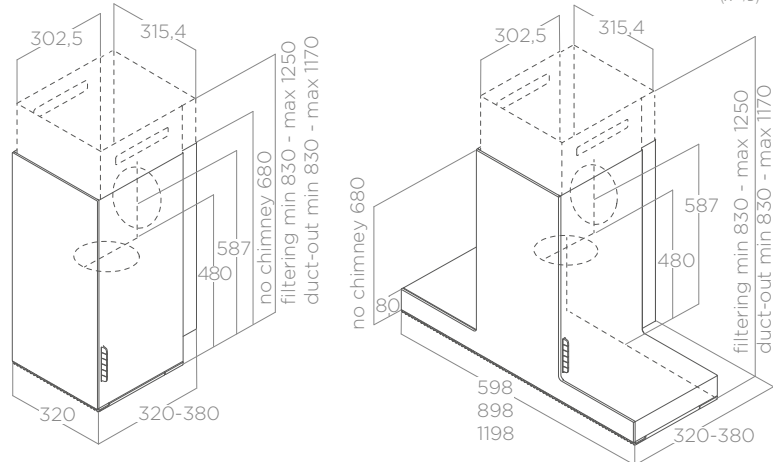


HAIKU

DESIGN FABRIZIO CRISÀ



32 - 60 - 90 - 120 cm
Aspirante Duct-out
Vetro nero, Krion bianco, acciaio inox
Black glass, white Krion, stainless steel



Il KRION® è una superficie solida di nuova generazione, un materiale caldo al tatto e simile alla pietra naturale. È composto da due terzi di minerali naturali e da una piccola percentuale di resine ad alta resistenza. Tale composizione conferisce al KRION® alcune particolarità esclusive: proprietà antibatteriche, durezza, resistenza, durevolezza e manutenzione ridotta.

KRION® is a solid, latest generation surface, a material that's warm to the touch and similar to natural stone. It is comprised of two thirds natural minerals and a small percentage of high-resistance resins. This composition offers KRION® a number of exclusive characteristics: antibacterial properties, hardness, resistance, durability and minimal maintenance.



ILLUMINAZIONE LIGHTING

Tipo Type Strip Led 1x7 W
Intensità Intensity 253 LUX
Temperatura Temperature 3500 K

PERFORMANCE PERFORMANCE

Comandi Controls Pulsantiera elettronica 3V+2I
3S+2B Electronic push button
Portata intensiva Booster airflow 690 m³/h
Livello sonoro min-max Noise level min-max 34 - 51 db(A)
Assorbimento totale Total absorption 277 W

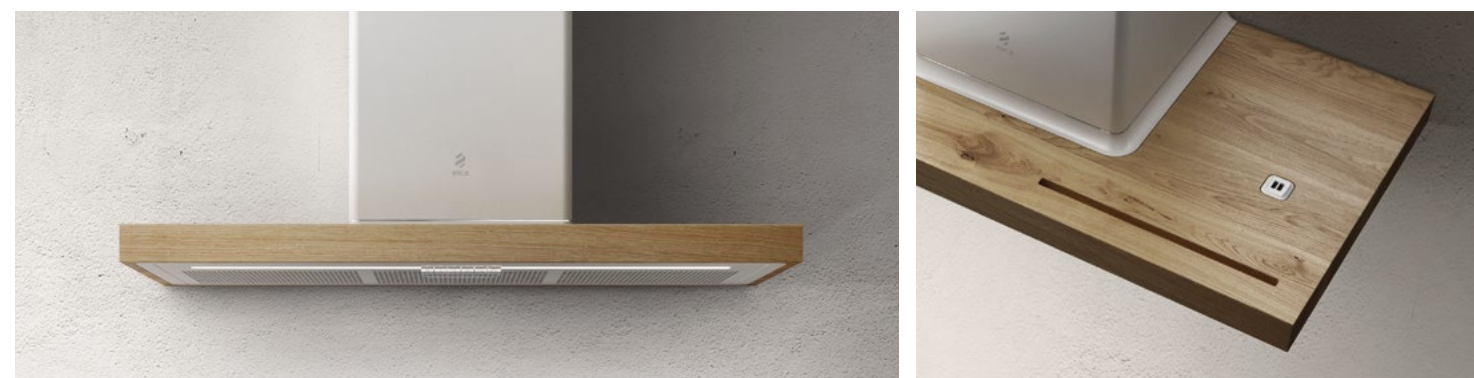
Filtro grassi alluminio incluso Grease aluminium filter included
Camino incluso Chimney included

ACCESSORI ACCESSORIES

Filtro carbone Charcoal Filter CFC0141529A
Filtro carbone rigenerabile Regenerable charcoal filter CFC0141725A

MODELLI MODELS

HAIKU BL/A/32 PRF0146263
HAIKU WH/A/32 PRF0146267
HAIKU IX/A/32 PRF0146254
HAIKU BL/A/60 PRF0146264
HAIKU WH/A/60 PRF0146268
HAIKU IX/A/60 PRF0146255
HAIKU BL/A/90 PRF0146265
HAIKU WH/A/90 PRF0146269
HAIKU IX/A/90 PRF0146256
HAIKU BL/A/120 PRF0146266
HAIKU WH/A/120 PRF0146270
HAIKU IX/A/120 PRF0146257



BIO

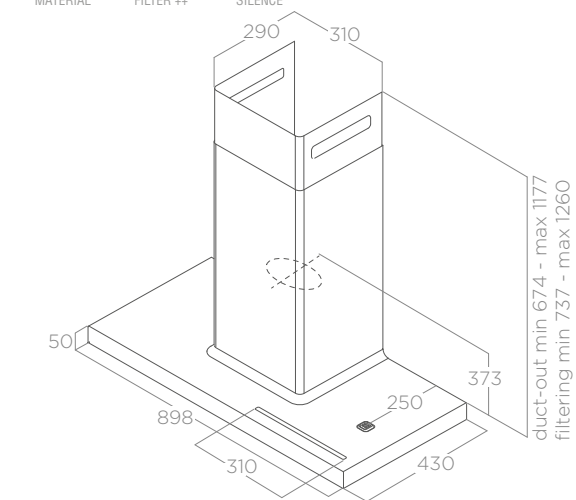
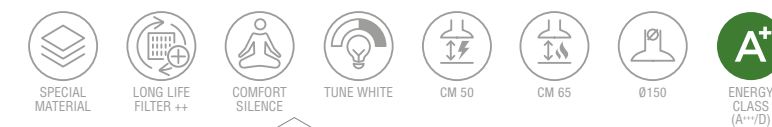
DESIGN FABRIZIO CRISÀ



reddot award 2017 winner



90 cm
Aspirante Duct-out
Rovere naturale + bianco effetto soft touch
Natural oak + white soft touch effect



La cornice è un multistrato con rivestimento di 10 mm di rovere massello per evitare il fenomeno della dilatazione dovuta allo shock termico. Nella sua parte superiore è presente un supporto per tablet e smartphone e una presa USB a doppia porta. Bio è altamente versatile grazie alla mensola da 60 cm che permette di completare esteticamente il prodotto a proprio piacimento come estensione del corpo cappa o come elemento di arredo indipendente. The frame is made from plywood with a 10 mm solid oak finish to prevent expansion phenomena caused by thermal shock. The top part features a support for tablets and smartphones, along with a double USB port. Bio is highly versatile thanks to its 60 cm shelf, allowing the product to be aesthetically completed however one prefers, whether as an extension of the hood body or independent furnishing element.

ILLUMINAZIONE LIGHTING

Tipo Type Strip Led 1x7 W
Intensità Intensity 141 LUX
Temperatura Temperature 2700 - 6500 K

PERFORMANCE PERFORMANCE

Comandi Controls Pulsantiera elettronica 3V+2I
3S+2B Electronic push button
Portata intensiva Booster airflow 757 m³/h
Livello sonoro min-max Noise level min-max 32 - 60 db(A)
Assorbimento totale Total absorption 317 W

Filtro grassi alluminio incluso Grease aluminium filter included
Camino incluso Chimney included

ACCESSORI ACCESSORIES

Filtro carbone rigenerabile Regenerable charcoal filter CFC0141725A
Kit filtrante Revolution Revolution recycling kit KIT0160440
Kit mensola muro rovere 60cm Oak wall shelf kit 60cm KIT0120946
Radiocomando bianco White remote control KIT0121468
Radiocomando nero Black remote control KIT0121469

MODELLI MODELS

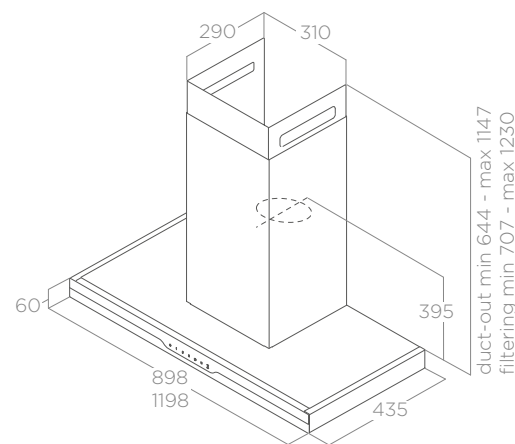
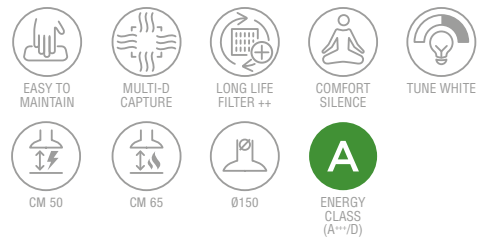
BIO WH/A 90 ROVERE PRF0147266



METEORITE

DESIGN FABRIZIO CRISA

90 - 120 cm
Aspirante Duct-out
Acciaio inox + vetro nero Stainless steel + black glass



ILLUMINAZIONE LIGHTING

Tipo Type Strip Led 1x7 W
Intensità Intensity 141 LUX
Temperatura Temperature 2700 - 6500 K

PERFORMANCE PERFORMANCE

Comandi Controls Touch control capacitivo 3V+2I
3S+2B Capacitive touch control
Portata intensiva Booster airflow 800 m³/h
Livello sonoro min-max Noise level min-max 31 - 60 db(A)
Assorbimento totale Total absorption 317 W

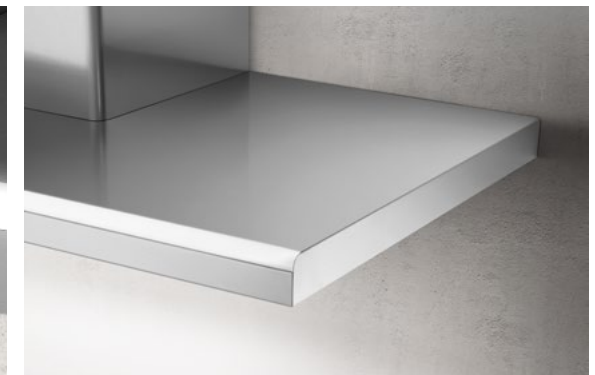
Filtro grassi alluminio incluso Grease aluminium filter included
Camino incluso Chimney included

ACCESSORI ACCESSORIES

Filtro carbone rigenerabile CFC0141725A
Regenerable charcoal filter
Kit filtrante Revolution KIT0160440
Revolution recycling kit

MODELLI MODELS

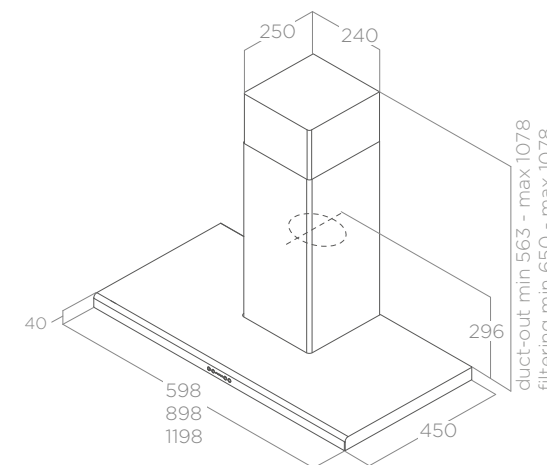
METEORITE IX/A/90 PRF0147272
METEORITE IX/A/120 PRF0147273



MOON

ELICA DESIGN CENTER

60 - 90 - 120 cm
Filtrante Filtering
Acciaio inox Stainless steel



ILLUMINAZIONE LIGHTING

Tipo Type Neon 1x14 W (60cm) - Neon 1x21 W (90cm) - Neon 1x28 W (120cm)
Intensità Intensity 113 (60cm) - 170 (90cm) - 115 (120cm) LUX
Temperatura Temperature 6500 K

PERFORMANCE PERFORMANCE

Comandi Controls Pulsantiera elettronica 3V+I
3S+B Electronic push button
Portata intensiva Booster airflow 690 m³/h
Livello sonoro min-max Noise level min-max 52 - 68 db(A)
Assorbimento totale Total absorption 274 W (60cm) - 281 W (90cm) - 288 W (120cm)

Filtro grassi alluminio incluso Grease aluminium Filter included
Filtro carbone incluso Charcoal filter included
Camino incluso Chimney included

ACCESSORI ACCESSORIES

Filtro carbone CFC0141529A
Charcoal filter
Filtro carbone rigenerabile CFC0141725A
Regenerable charcoal filter

MODELLI MODELS

MOON IX/F/60 PRF0091764A
MOON IX/F/90 PRF0079550A
MOON IX/F/120 PRF0079551A



SWEET WHITE



SWEET UMBER

SWEET IVORY

SWEET CAST IRON

SWEET COPPER

SWEET PELTROX

SWEET

DESIGN FABRIZIO CRISÀ

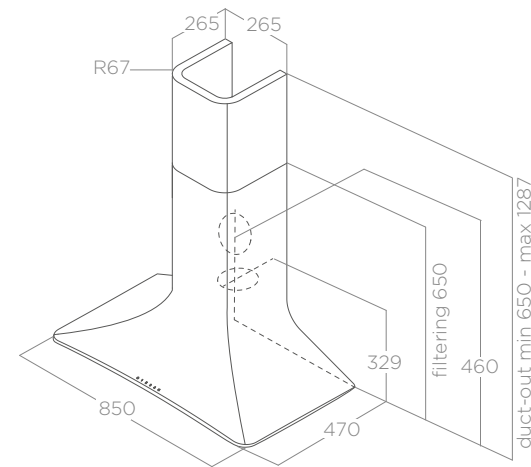


85 cm

Aspirante/filtrante Duct-out/filtering

Verniciature: bianco opaco, tortora opaco, avorio, rame opaco, peltrox, ghisa

Painted: matt white, matt umber, ivory, matt copper, peltrox, cast iron



L'utilizzo del tecnopolimero permette di ottenere le linee morbide e caratterizzanti del design di Sweet. Disponibile sia in versione filtrante senza estensione camino che in versione aspirante con kit camino prolunga compreso nell'imballo.

The use of engineering plastics makes it possible to create the soft contours typical of the Sweet design. Available in both a filtration version without flue extension and extraction version with flue extension kit included in the packaging.

ILLUMINAZIONE LIGHTING

Tipo Type	Strip Led 1x7 W
Intensità Intensity	197 LUX
Temperatura Temperature	4000 K

PERFORMANCE PERFORMANCE

Comandi Controls	Touch control infrarossi 3V+I 3S+B Infrared touch control
Portata intensiva Booster airflow	580 m ³ /h
Livello sonoro min-max Noise level min-max	46 - 61 db(A)
Assorbimento totale Total absorption	207 W

Filtro grassi alluminio incluso Grease aluminium Filter included
Filtro carbone rigenerabile incluso (*) Regenerable charcoal filter included (*)
Camino incluso (versione aspirante) Chimney included (duct-out version)

ACCESSORI ACCESSORIES

Filtro carbone rigenerabile Regenerable charcoal filter	CFC0140426
---	------------

MODELLI MODELS

SWEET WHITE F/85 (*)	PRF0043030A
SWEET PELTROX/F/85 (*)	PRF0120689A
SWEET IVORY F/85 (*)	PRF0043033A
SWEET COPPER/F/85 (*)	PRF0120672A
SWEET UMBER F/85 (*)	PRF0043031A
SWEET CAST IRON/F/85 (*)	PRF0120702A
SWEET WHITE/A/85+CAM	PRF0167320
SWEET PELTROX/A/85+CAM	PRF0167323
SWEET IVORY/A/85+CAM	PRF0167322
SWEET COPPER/A/85+CAM	PRF0167324
SWEET UMBER/A/85+CAM	PRF0167321
SWEET CAST IRON/A/85+CAM	PRF0167319



ADÉLE

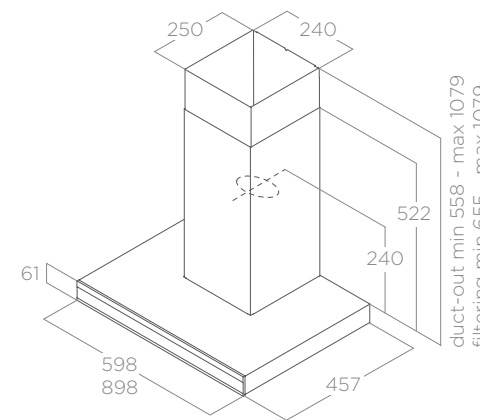
DESIGN FABRIZIO CRISÀ

60 - 90 cm

Aspirante Duct-out

Acciaio inox + vetro nero, nero effetto soft touch + vetro nero

Stainless steel + black glass, black soft touch effect + black glass



ILLUMINAZIONE LIGHTING

Tipo Type	Strip Led 1x7 W
Intensità Intensity	421 LUX
Temperatura Temperature	3000 K

PERFORMANCE PERFORMANCE

Comandi Controls	Touch control capacitivo 3V+I 3S+B Capacitive touch control
Portata intensiva Booster airflow	770 m ³ /h
Livello sonoro min-max Noise level min-max	55 - 69 db(A)
Assorbimento totale Total absorption	277 W

Filtro grassi alluminio incluso Grease aluminium filter included

ACCESSORI ACCESSORIES

Filtro carbone Charcoal filter	CFC0141529A
Filtro carbone rigenerabile Regenerable charcoal filter	CFC0141725A

MODELLI MODELS

ADÉLE BLIX/A/60	PRF0167314
ADÉLE BLIX/A/90	PRF0167315
ADÉLE BL MAT/A/60	PRF0167318
ADÉLE BL MAT/A/90	PRF0167317



JOY

ELICA DESIGN CENTER

60 - 90 cm
 Aspirante Duct-out
 Acciaio inox + vetro bianco, acciaio inox + vetro nero
 Stainless steel + white glass, stainless steel + black glass

ILLUMINAZIONE LIGHTING

Tipo Type	Led 2x2,5 W
Intensità Intensity	381 LUX
Temperatura Temperature	3500 K

PERFORMANCE PERFORMANCE

Comandi Controls	Touch control capacitivo 3V+I 3S+B Capacitive touch control
Portata intensiva Booster airflow	713 m³/h
Livello sonoro min-max Noise level min-max	51 - 69 db(A)
Assorbimento totale Total absorption	265 W

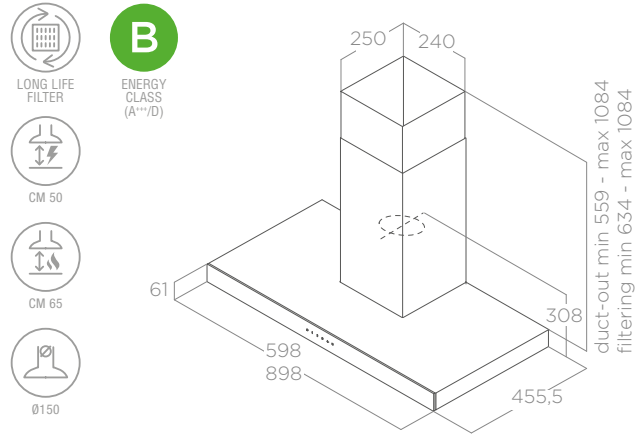
Filtro grassi alluminio incluso Grease aluminium filter included
 Camino incluso Chimney included

ACCESSORI ACCESSORIES

Filtro carbone Charcoal filter	CFC0141529A
Filtro carbone rigenerabile Regenerable charcoal filter	CFC0141725A

MODELLI MODELS

JOY BLIX/A/60	PRF0104625A
JOY WHIX/A/60	PRF0104630A
JOY BLIX/A/90	PRF0104626A
JOY WHIX/A/90	PRF0104631A



THIN

DESIGN FABRIZIO CRISÀ

60 - 90 - 120 cm
 Aspirante Duct-out
 Acciaio inox Stainless steel

ILLUMINAZIONE LIGHTING

Tipo Type	Strip Led 1x7 W
Intensità Intensity	477 LUX
Temperatura Temperature	3500 K

PERFORMANCE PERFORMANCE

Comandi Controls	Touch control infrarossi 3V+2I 3S+2B Infrared touch control
Portata intensiva Booster airflow	680 m³/h
Livello sonoro min-max Noise level min-max	34 - 52 db(A)
Assorbimento totale Total absorption	277 W

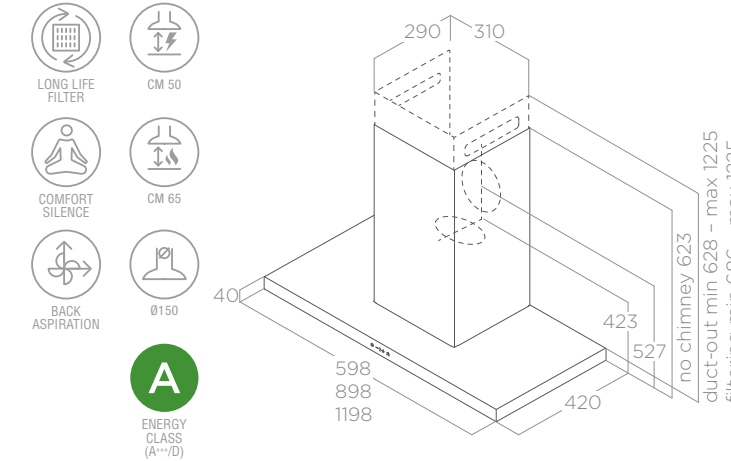
Filtro grassi alluminio incluso Grease aluminium filter included
 Camino incluso Chimney included

ACCESSORI ACCESSORIES

Filtro carbone Charcoal filter	CFC0141529A
Filtro carbone rigenerabile Regenerable charcoal filter	CFC0141725A

MODELLI MODELS

THIN IX/A/60	PRF0144970
THIN IX/A/90	PRF0144969
THIN IX/A/120	PRF0144972



GALAXY

ELICA DESIGN CENTER

80 cm
 Aspirante Duct-out
 Acciaio inox + vetro nero, acciaio inox + vetro bianco
 Stainless steel + black glass, stainless steel + white glass

ILLUMINAZIONE LIGHTING

Tipo Type	Led 2x2,5 W
Intensità Intensity	145 LUX
Temperatura Temperature	3500 K

PERFORMANCE PERFORMANCE

Comandi Controls	Touch control capacitivo 3V+I 3S+B Capacitive touch control
Portata intensiva Booster airflow	647 m³/h
Livello sonoro min-max Noise level min-max	52 - 71 db(A)
Assorbimento totale Total absorption	265 W

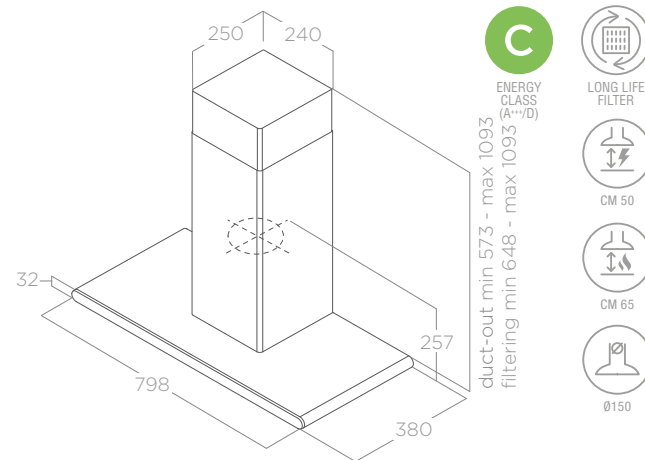
Filtro grassi alluminio incluso Grease aluminium filter included
 Camino incluso Chimney included

ACCESSORI ACCESSORIES

Filtro carbone Charcoal filter	CFC0141529A
Filtro carbone rigenerabile Regenerable charcoal filter	CFC0141725A

MODELLI MODELS

GALAXY BLIX/A/80	PRF0008948B
GALAXY WHIX/A/80	PRF0009822B



LOL

ELICA DESIGN CENTER

60 - 90 cm
 Aspirante Duct-out
 Nero goffrato, acciaio inox Embossed black, stainless steel

ILLUMINAZIONE LIGHTING

Tipo Type	Led 2x2,5 W
Intensità Intensity	381 LUX
Temperatura Temperature	3500 K

PERFORMANCE PERFORMANCE

Comandi Controls	Rotativo elettronico 3V+I 3S+B Electronic rotative
Portata intensiva Booster airflow	620 m³/h
Livello sonoro min-max Noise level min-max	52 - 67 db(A)
Assorbimento totale Total absorption	205 W

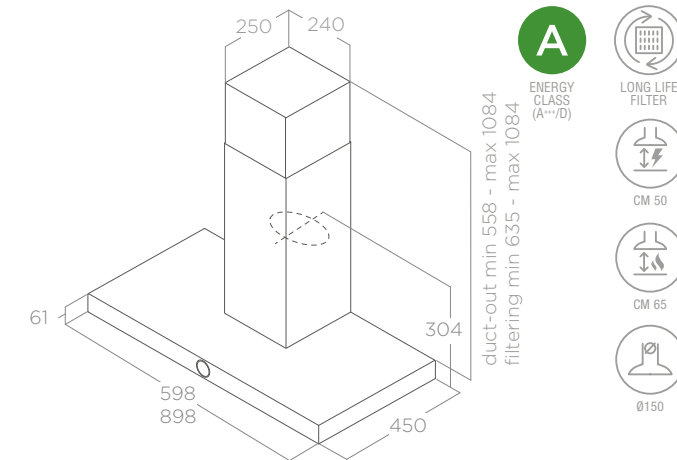
Filtro grassi alluminio incluso Grease aluminium filter included
 Camino incluso Chimney included

ACCESSORI ACCESSORIES

Filtro carbone Charcoal filter	CFC0141529A
Filtro carbone rigenerabile Regenerable charcoal filter	CFC0141725A

MODELLI MODELS

LOL IX/A/60	PRF0097149A
LOL IX/A/90	PRF0097323A
LOL BL/A/60	PRF0097782A
LOL BL/A/90	PRF0097906A





SPOT PLUS

DESIGN FABRIZIO CRISA

60 - 90 - 120 cm
Aspirante Duct-out
Acciaio inox Stainless steel

ILLUMINAZIONE LIGHTING

Tipo Type	Led 2x2,5 W
Intensità Intensity	381 LUX
Temperatura Temperature	3500 K

PERFORMANCE PERFORMANCE

Comandi Controls	Pulsantiera elettronica 3V+I 3S+B Electronic push button
Portata intensiva Booster airflow	757 m³/h
Livello sonoro min-max Noise level min-max	50 - 65 db(A)
Assorbimento totale Total absorption	265 W

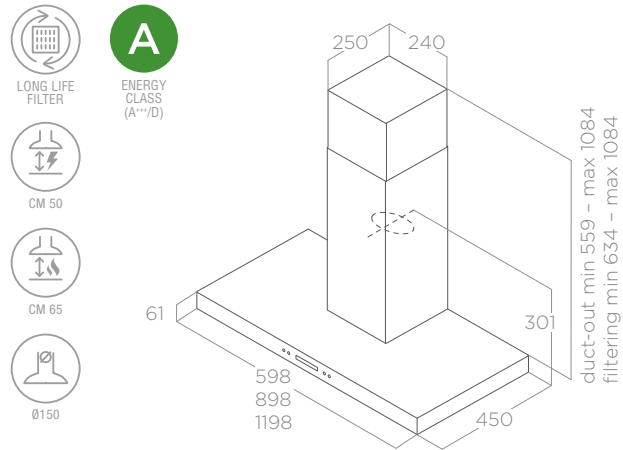
Filtro grassi alluminio incluso Grease aluminium filter included
Camino incluso Chimney included

ACCESSORI ACCESSORIES

Filtro carbone Charcoal filter	CFC0141529A
Filtro carbone rigenerabile Regenerable charcoal filter	CFC0141725A

MODELLI MODELS

SPOT PLUS IX/A/60	PRF0097374A
SPOT PLUS IX/A/90	PRF0097373A
SPOT PLUS IX/A/120	PRF0100242A



SPOT NG URBAN

ELICA DESIGN CENTER

90 cm
Aspirante Duct-out
Effetto ghisa, effetto zincato Cast iron effect, zinc coating effect

ILLUMINAZIONE LIGHTING

Tipo Type	Led 2x2,5 W
Intensità Intensity	381 LUX
Temperatura Temperature	3500 K

PERFORMANCE PERFORMANCE

Comandi Controls	Pulsantiera meccanica 3V 3S Mechanical push button
Portata massima Max airflow	630 m³/h
Livello sonoro min-max Noise level min-max	52 - 71 db(A)
Assorbimento totale Total absorption	255 W

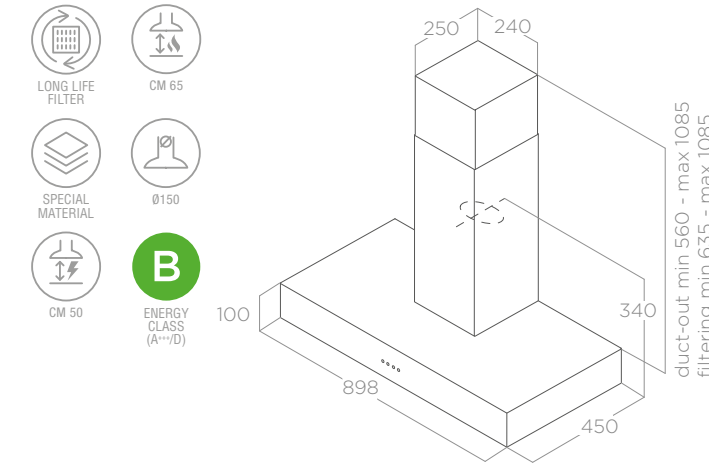
Filtro grassi alluminio incluso Grease aluminium filter included
Camino incluso Chimney included

ACCESSORI ACCESSORIES

Filtro carbone Charcoal filter	CFC0141529A
Filtro carbone rigenerabile Regenerable charcoal filter	CFC0141725A

MODELLI MODELS

SPOT URBAN CAST IRON/A/90	PRF0147736
SPOT URBAN ZINC/A/90	PRF0147737



CRUISE

ELICA DESIGN CENTER

60 - 90 cm
Aspirante Duct-out
Acciaio inox Stainless steel

ILLUMINAZIONE LIGHTING

Tipo Type	Led 2x2,5 W
Intensità Intensity	145 LUX
Temperatura Temperature	3500 K

PERFORMANCE PERFORMANCE

Comandi Controls	Pulsantiera elettronica con display 3V+I 3S+B Electronic push button with display
Portata intensiva Booster airflow	713 m³/h
Livello sonoro min-max Noise level min-max	51 - 69 db(A)
Assorbimento totale Total absorption	265 W

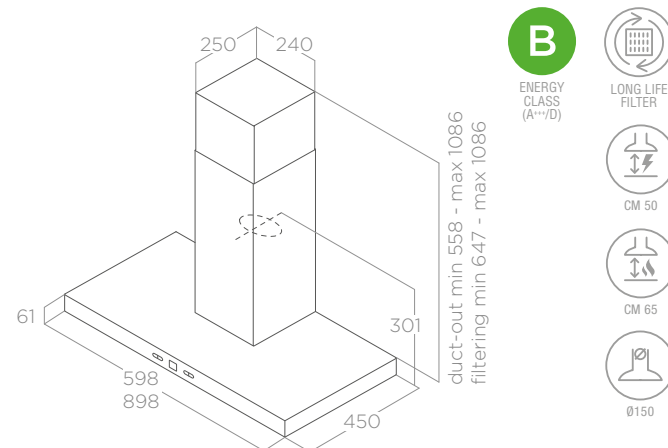
Filtro grassi alluminio incluso Grease aluminium filter included
Camino incluso Chimney included

ACCESSORI ACCESSORIES

Filtro carbone Charcoal filter	CFC0141529A
Filtro carbone rigenerabile Regenerable charcoal filter	CFC0141725A

MODELLI MODELS

CRUISE IX/A/60	PRF0147062
CRUISE IX/A/90	PRF0147074



SPOT NG

ELICA DESIGN CENTER

60 - 90 - 120 cm (H6 - H10)
Aspirante Duct-out
Acciaio inox Stainless steel

ILLUMINAZIONE LIGHTING

Tipo Type	Led 2x2,5 W (60cm,90cm) - Led 3x2,5 W (120cm)
Intensità Intensity	381 (60cm,90cm) - 571 LUX (120cm)
Temperatura Temperature	3500 K

PERFORMANCE PERFORMANCE

Comandi Controls	Pulsantiera meccanica 3V 3S Mechanical push button
Portata massima Max airflow	368 m³/h
Livello sonoro min-max Noise level min-max	55 - 62 db(A)
Assorbimento totale Total absorption	140 W (60cm,90cm) - 142.5 W (120cm)

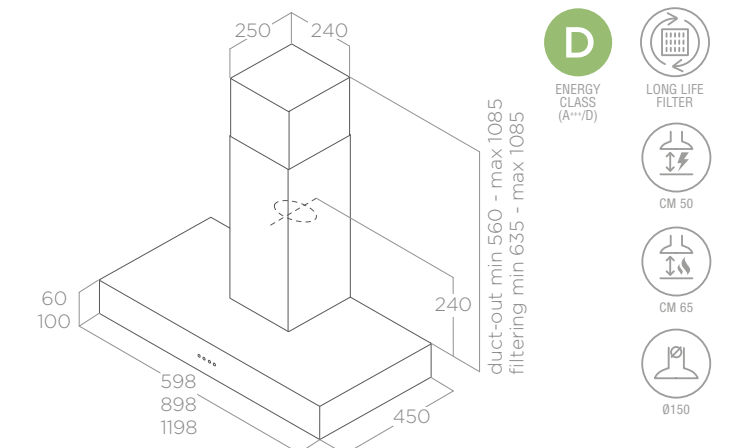
Filtro grassi alluminio incluso Grease aluminium filter included
Camino incluso Chimney included

ACCESSORI ACCESSORIES

Filtro carbone Charcoal filter	CFC0141529A
Filtro carbone rigenerabile Regenerable charcoal filter	CFC0141725A

MODELLI MODELS

SPOT NG H10 IX/A/60	55916386A
SPOT NG H10 IX/A/90	55916387A
SPOT NG H10 IX/A/120	PRF0099408A
SPOT NG H6 IX/A/60	55916388A
SPOT NG H6 IX/A/90	55916389A
SPOT NG H6 IX/A/120	PRF0099407A





TRIBE

ELICA DESIGN CENTER

60 - 90 cm
 Aspirante Duct-out
 Acciaio inox + vetro Stainless steel + glass

ILLUMINAZIONE LIGHTING

Tipo Type	Led 2x2,5 W
Intensità Intensity	381 LUX
Temperatura Temperature	3000 K

PERFORMANCE PERFORMANCE

Comandi Controls	Pulsantiera elettronica con display 3V+I 3S+B Electronic push button with display
Portata intensiva Booster airflow	600 m³/h
Livello sonoro min-max Noise level min-max	48 - 64 db(A)
Assorbimento totale Total absorption	205 W

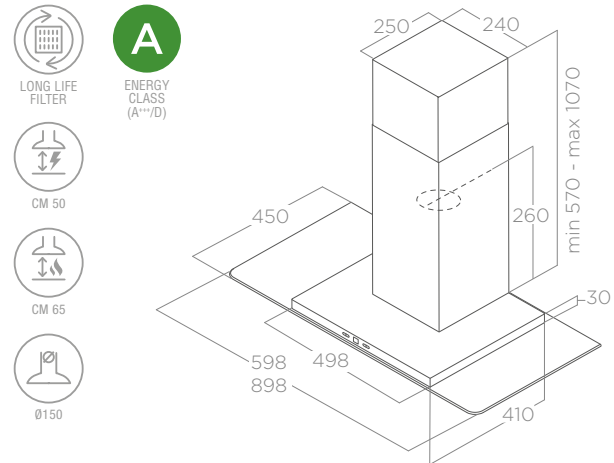
Filtro grassi alluminio incluso Grease aluminium filter included
 Camino incluso Chimney included

ACCESSORI ACCESSORIES

Filtro carbone Charcoal filter	CFC0141529A
Filtro carbone rigenerabile Regenerable charcoal filter	CFC0141725A

MODELLI MODELS

TRIBE A IX/A/60	PRF0150292
TRIBE A IX/A/90	PRF0150291



REEF

ELICA DESIGN CENTER

60 - 90 cm
 Aspirante Duct-out
 Effetto ghisa, effetto zincato Cast iron effect, zinc coating effect

ILLUMINAZIONE LIGHTING

Tipo Type	Led 2x2,5 W
Intensità Intensity	381 LUX
Temperatura Temperature	3000 K

PERFORMANCE PERFORMANCE

Comandi Controls	Pulsantiera elettronica con display 3V+I 3S+B Electronic push button with display
Portata intensiva Booster airflow	600 m³/h
Livello sonoro min-max Noise level min-max	48 - 64 db(A)
Assorbimento totale Total absorption	205 W

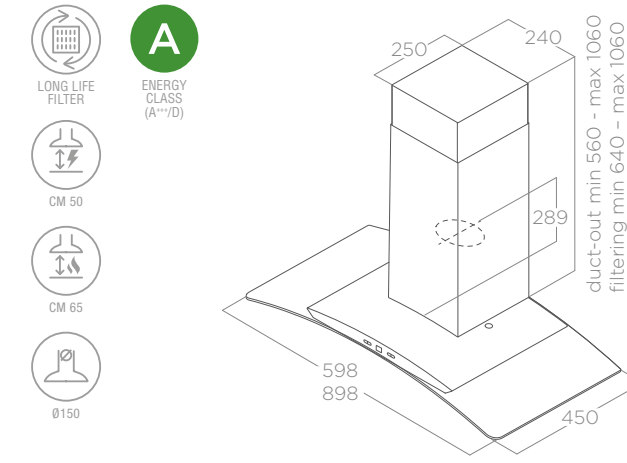
Filtro grassi alluminio incluso Grease aluminium filter included
 Camino incluso Chimney included

ACCESSORI ACCESSORIES

Filtro carbone Charcoal filter	CFC0141529A
Filtro carbone rigenerabile Regenerable charcoal filter	CFC0141725A

MODELLI MODELS

REEF A IX/A/60	PRF0150289
REEF A IX/A/90	PRF0150288



FLAT GLASS

ELICA DESIGN CENTER

60 - 90 cm
 Aspirante Duct-out
 Acciaio Inox + vetro Stainless steel + glass

ILLUMINAZIONE LIGHTING

Tipo Type	Led 2x2,5 W
Intensità Intensity	381 LUX
Temperatura Temperature	3500 K

PERFORMANCE PERFORMANCE

Comandi Controls	Pulsantiera meccanica 3V 3S Mechanical push button
Portata massima Max airflow	368 m³/h
Livello sonoro min-max Noise level min-max	55 - 62 db(A)
Assorbimento totale Total absorption	140 W

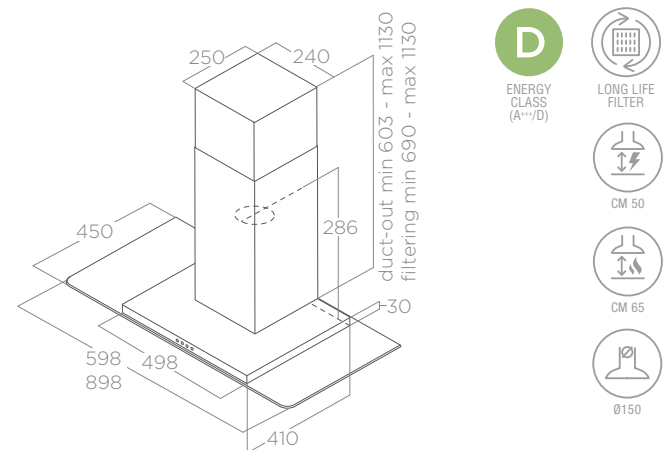
Filtro grassi alluminio incluso Grease aluminium filter included
 Camino incluso Chimney included

ACCESSORI ACCESSORIES

Filtro carbone Charcoal filter	CFC0141529A
Filtro carbone rigenerabile Regenerable charcoal filter	CFC0141725A

MODELLI MODELS

FLAT GLASS IX/A/60	68516391A
FLAT GLASS IX/A/90	68516390A



CIRCUS

ELICA DESIGN CENTER

60 - 90 cm
 Aspirante Duct-out
 Effetto ghisa, effetto zincato Cast iron effect, zinc coating effect

ILLUMINAZIONE LIGHTING

Tipo Type	Led 2x2,5 W
Intensità Intensity	381 LUX
Temperatura Temperature	3500 K

PERFORMANCE PERFORMANCE

Comandi Controls	Pulsantiera meccanica 3V 3S Mechanical push button
Portata massima Max airflow	368 m³/h
Livello sonoro min-max Noise level min-max	55 - 62 db(A)
Assorbimento totale Total absorption	140 W

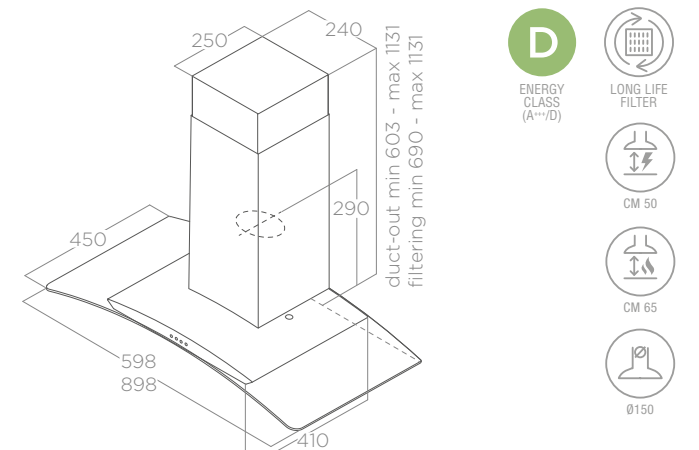
Filtro grassi alluminio incluso Grease aluminium filter included
 Camino incluso Chimney included

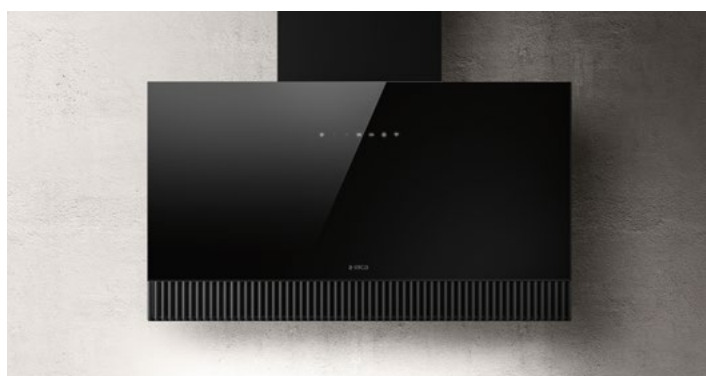
ACCESSORI ACCESSORIES

Filtro carbone Charcoal filter	CFC0141529A
Filtro carbone rigenerabile Regenerable charcoal filter	CFC0141725A

MODELLI MODELS

CIRCUS IX/A/60	68116393A
CIRCUS IX/A/90	68116392A



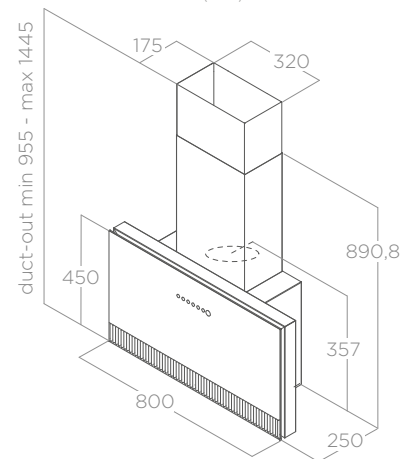
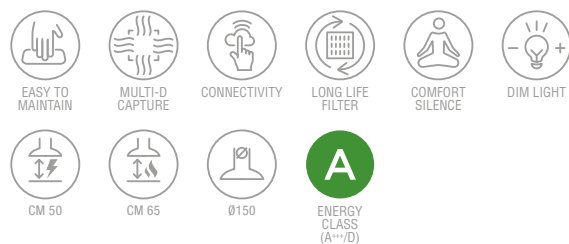


SUPER PLAT

DESIGN FABRIZIO CRISÀ

80 cm

Filtrante Filtering
Vetro nero, vetro grigio + effetto ghisa
Black glass, grey glass + cast iron effect



ILLUMINAZIONE LIGHTING

Tipo Type	Strip Led 1x7 W
Intensità Intensity	197 LUX
Temperatura Temperature	3500 K

PERFORMANCE PERFORMANCE

Comandi Controls	Touch control capacitivo 3V+2I 3S+2B Capacitive touch control
Portata intensiva Booster airflow	740 m³/h
Livello sonoro min-max Noise level min-max	38 - 57 db(A)
Assorbimento totale Total absorption	277 W

Filtro grassi alluminio incluso Grease aluminium Filter included
Filtro carbone rigenerabile incluso Regenerable charcoal filter included

ACCESSORI ACCESSORIES

Filtro carbone rigenerabile (*) Regenerable charcoal filter (*)	CFC0140423
Kit camino nero Black chimney kit (*) ordinare 3 pezzi (*) order 3 pieces	KIT0166364

MODELLI MODELS

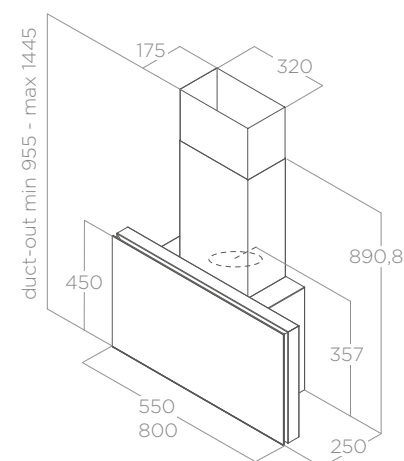
SUPER PLAT BL/F/80	PRF0164980
SUPER PLAT GR/F/80	PRF0165017

PLAT

DESIGN FABRIZIO CRISÀ

55 - 80 cm

Filtrante Filtering
Vetro nero, vetro bianco
Black glass, white glass



ILLUMINAZIONE LIGHTING

Tipo Type	Strip Led 1x7 W
Intensità Intensity	365 LUX
Temperatura Temperature	3500 K

PERFORMANCE PERFORMANCE

Comandi Controls	Touch control capacitivo 3V+I 3S+B Capacitive touch control
Portata intensiva Booster airflow	730 m³/h
Livello sonoro min-max Noise level min-max	38 - 57 db(A)
Assorbimento totale Total absorption	277 W

Filtro grassi alluminio incluso Grease aluminium Filter included
Filtro carbone rigenerabile incluso Regenerable charcoal filter included

ACCESSORI ACCESSORIES

Filtro carbone rigenerabile (*) Regenerable charcoal filter (*)	CFC0140423
Kit camino nero Black chimney kit (*) per versione 55 ordinare 2 pezzi (*) for version 55, order 2 pieces (*) per versione 80 ordinare 3 pezzi (*) for version 80, order 3 pieces	KIT0166364

MODELLI MODELS

PLAT BL/F/55	PRF0164946
PLAT BL/F/80	PRF0164874
PLAT WH/F/55	PRF0165707
PLAT WH/F/80	PRF0165712

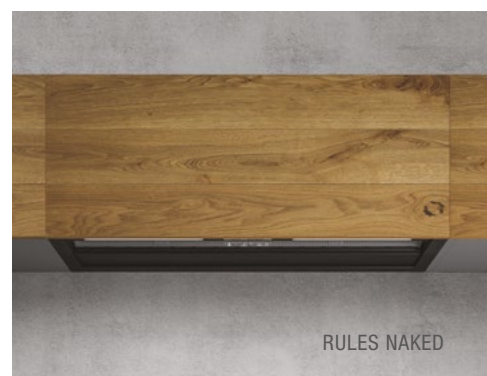
In linea con i nuovi trend delle cucine, che vede sempre più presente un design industrial e Urban, Elica ha ideato nuove combinazioni di finiture che permettono alla cappa di integrarsi perfettamente con questo stile. Massima libertà e comfort con l'aiuto dell'assistente vocale o del telecomando tramite APP nella gestione del flusso d'aria, dell'intensità della luce e della manutenzione del prodotto. In line with latest kitchen trends, where industrial and urban design is continuously gaining ground, Elica has developed new combinations of finishes allowing the hood to be perfectly integrated with this style. Full freedom and comfort with the help of the voice assistant or remote control via the app to manage the air flow, light intensity and product maintenance



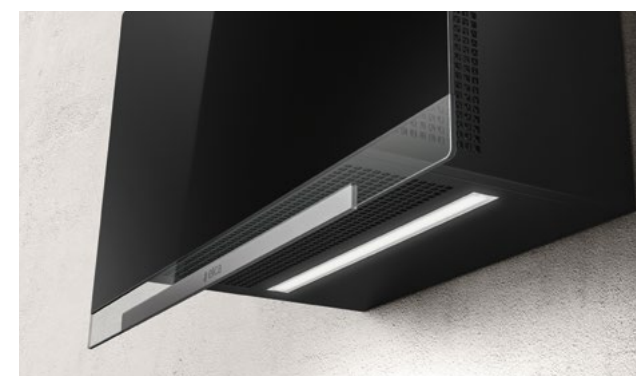
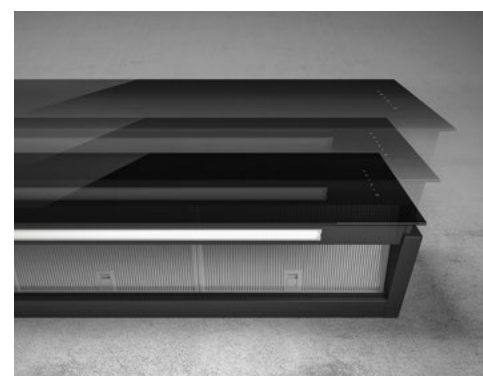
RULES DEKT



RULES BL



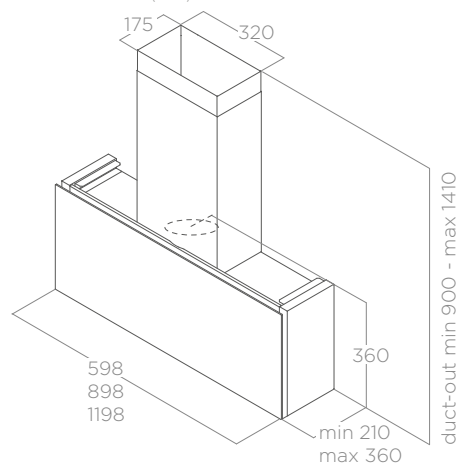
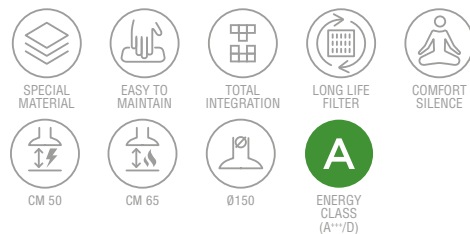
RULES NAKED



RULES

DESIGN FABRIZIO CRISÀ

60 - 90 - 120 cm
Filtrante Filtering
Vetro nero, gres Dekton, rivestibile
Black glass, stonewear Dekton, coverable



La versione NAKED di Rules è un modello unico, personalizzabile secondo le esigenze del cliente. Può essere rivestito con lo stesso materiale utilizzato per la tua cucina. Le immagini presentate sono esempi di estetiche esclusivamente dimostrative.

The NAKED version of Rules is a unique model that can be personalised to suit customer needs. It can be finished with the same material used for your kitchen. The images shown are only an example of the possible solutions.

ILLUMINAZIONE LIGHTING

Tipo Type	Strip Led 2x7 W (DEKT - NAKED) STRIP LED 1x7 W (BL)
Intensità Intensity	365 (BL) - 310 (DEKT-NAKED) LUX
Temperatura Temperature	3500 K

PERFORMANCE PERFORMANCE

	BL	DEKT / NAKED
Comandi Controls	Touch control capacitivo 3V+I 3S+B Capacitive touch control	Pulsantiera elettronica 3V+I 3S+B Electronic push button
Portata intensiva Booster airflow	700 m ³ /h	700 m ³ /h
Livello sonoro min-max Noise level min-max	40 - 58 db(A)	40 - 58 db(A)
Assorbimento totale Total absorption	280 W	280 W

Filtro grassi alluminio incluso Grease aluminium Filter included
Filtro carbone rigenerabile incluso Regenerable charcoal filter included

ACCESSORI ACCESSORIES

Filtro carbone rigenerabile (*) Regenerable charcoal filter (*)	CFC0166361
Kit camino nero Black chimney kit	KIT0166364
(*) per versione 60 ordinare 2 pezzi (*) for version 60, order 2 pieces (*) per versione 90 ordinare 3 pezzi (*) for version 90, order 3 pieces (*) per versione 120 ordinare 4 pezzi (*) for version 120, order 4 pieces	

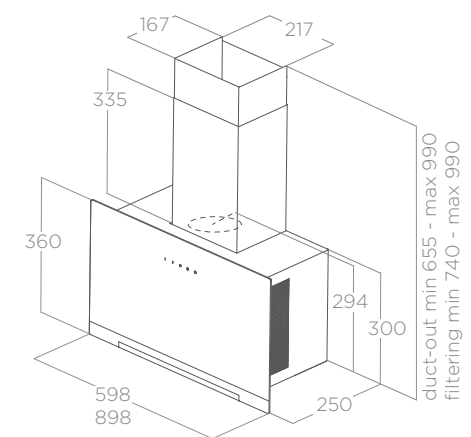
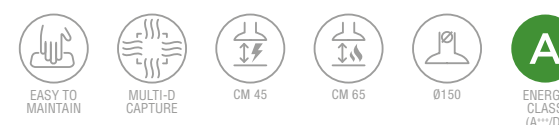
MODELLI MODELS

RULES BL/F/60	PRF0163752
RULES BL/F/90	PRF0163751
RULES BL/F/120	PRF0163753
RULES DEKT/F/60	PRF0163755
RULES DEKT/F/90	PRF0163754
RULES DEKT/F/120	PRF0163756
RULES NAKED/F/60	PRF0163758
RULES NAKED/F/90	PRF0163757
RULES NAKED/F/120	PRF0163759

APLOMB

DESIGN FABRIZIO CRISÀ

60 - 90 cm
Aspirante Duct-out
Vetro nero, vetro bianco
Black glass, white glass



Il Delay switch off di Aplomb è una funzione timer intelligente che consente all'utente di impostare lo spegnimento automatico delle velocità selezionate dopo un tempo prestabilito. Inoltre, la cappa è dotata di un sistema di sostegno del pannello frontale che permette di mantenerlo aperto per facilitare la manutenzione ordinaria e straordinaria del prodotto. The Aplomb Switch Off Delay is a smart timer function allowing the user to programme the automatic shut-down of the selected speed after a pre-set time. Moreover, the hood features a front panel support system, which means it can be kept open when performing routine or corrective maintenance on the product.

ILLUMINAZIONE LIGHTING

Tipo Type	Strip Led 1x3 W
Intensità Intensity	84 LUX
Temperatura Temperature	3500 K

PERFORMANCE PERFORMANCE

	Touch control capacitivo 3V+I 3S+B Capacitive touch control
Comandi Controls	Touch control capacitivo 3V+I 3S+B Capacitive touch control
Portata intensiva Booster airflow	680 m ³ /h
Livello sonoro min-max Noise level min-max	51 - 64 db(A)
Assorbimento totale Total absorption	233 W

Filtro grassi alluminio incluso Grease aluminium Filter included
Filtro carbone rigenerabile incluso Regenerable charcoal filter included
Camino incluso Chimney included

ACCESSORI ACCESSORIES

Filtro carbone Charcoal filter	CFC0140343
--------------------------------	------------

MODELLI MODELS

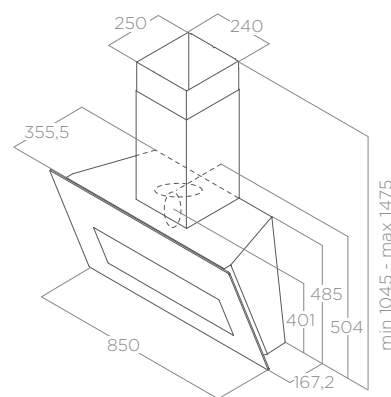
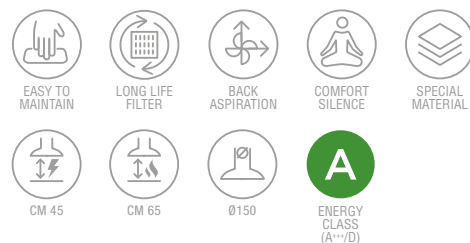
APLOMB BL/A/60	PRF0166938
APLOMB BL/A/90	PRF0166939
APLOMB WH/A/60	PRF0166940
APLOMB WH/A/90	PRF0166941



BLOOM-S

DESIGN FABRIZIO CRISÀ

85 cm
Aspirante Duct-out
Vetro bianco, gres Dekton
White glass, stonewear Dekton



La parte frontale della cappa è caratterizzata da un visore mobile, azionabile manualmente, che consente di aumentare la captazione dei fumi durante le operazioni di cottura. La versione Dekton, grazie alle caratteristiche di questo materiale, ha un'alta resistenza ai raggi UV, ai graffi e alle macchie.

The front part of the hood is characterised by a mobile, manually operated visor, which allows increased fume extraction during cooking. The Dekton version, thanks to the characteristics of this material, is highly resistant to UV rays, scratches and dents.

ILLUMINAZIONE LIGHTING

Tipo Type Strip Led 1x7 W
Intensità Intensity 365 LUX
Temperatura Temperature 3500 K

PERFORMANCE PERFORMANCE

Comandi Controls Touch control infrarossi 3V+2I
3S+2B Infrared touch control
Portata intensiva Booster airflow 750 m³/h
Livello sonoro min-max Noise level min-max 35 - 53 db(A)
Assorbimento totale Total absorption 277 W

Filtro grassi alluminio incluso Grease aluminium filter included
Camino incluso Chimney included

ACCESSORI ACCESSORIES

Filtro carbone Charcoal filter CFC0140343
Filtro carbone rigenerabile Regenerable charcoal filter CFC0162221

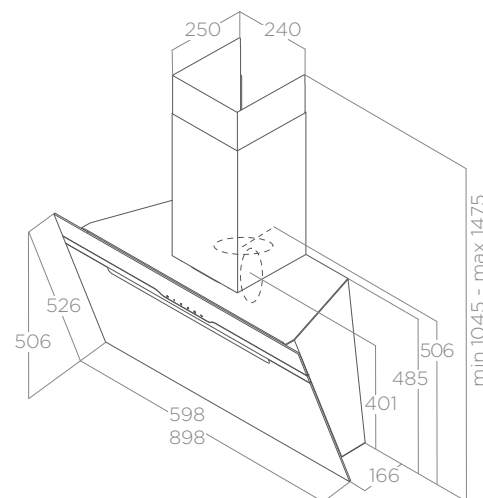
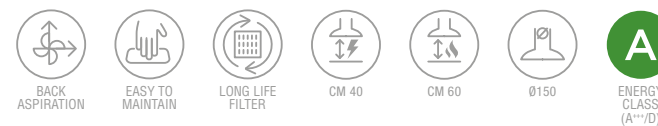
MODELLI MODELS

BLOOM-S WH/A/85 PRF0164490
BLOOM-S DEKT/A/85 PRF0164475

MAJESTIC NO DRIP

DESIGN FABRIZIO CRISÀ

60 - 90 cm
Aspirante Duct-out
Vetro nero + acciaio inox
Black glass + stainless steel



La cappa è dotata di un sistema di resistenze che permette al vetro di riscaldarsi, riducendo così la formazione della condensa. Un suo eventuale residuo viene raccolto in un apposito collettore.
The hood features a heating element system that allows the glass to heat up, thus reducing the formation of condensate. Any residual condensate is then collected in a dedicated manifold.

ILLUMINAZIONE LIGHTING

Tipo Type Strip Led 1x7 W
Intensità Intensity 141 LUX
Temperatura Temperature 3500 K

PERFORMANCE PERFORMANCE

Comandi Controls Touch control capacitivo 3V+I
3S+B Capacitive touch control
Portata intensiva Booster airflow 600 m³/h
Livello sonoro min-max Noise level min-max 46 - 60 db(A)
Assorbimento totale Total absorption 207 W

Filtro grassi alluminio incluso Grease aluminium filter included
Camino incluso Chimney included

ACCESSORI ACCESSORIES

Filtro carbone Charcoal filter CFC0140343
Filtro carbone rigenerabile Regenerable charcoal filter CFC0162221

MODELLI MODELS

MAJESTIC NO DRIP BL/A/60 PRF0147731
MAJESTIC NO DRIP BL/A/90 PRF0147732

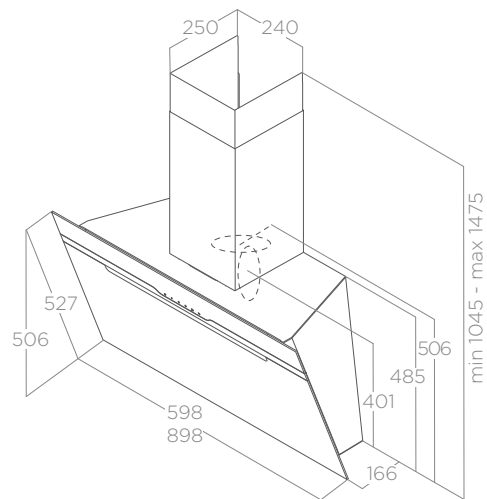
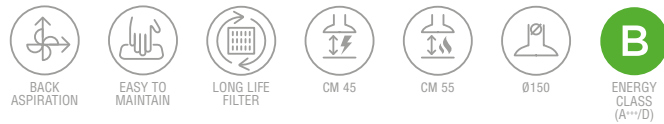


MAJESTIC

DESIGN FABRIZIO CRISA



60 - 90 cm
 Aspirante Duct-out
 Vetro nero + acciaio inox, vetro bianco + acciaio inox
 Black glass + stainless steel, white glass + stainless steel



ILLUMINAZIONE LIGHTING	
Tipo Type	Led 2x2,5 W
Intensità Intensity	145 LUX
Temperatura Temperature	3000 K

PERFORMANCE PERFORMANCE	
Comandi Controls	Touch control capacitivo 3V+I 3S+B Capacitive touch control
Portata intensiva Booster airflow	691 m ³ /h
Livello sonoro min-max Noise level min-max	49 - 65 db(A)
Assorbimento totale Total absorption	255 W

Filtro grassi alluminio incluso Grease aluminium filter included
 Camino incluso Chimney included

ACCESSORI ACCESSORIES	
Filtro carbone Charcoal filter	CFC0140343
Filtro carbone rigenerabile Regenerable charcoal filter	CFC0162221

MODELLI MODELS	
MAJESTIC BL/A/60	PRF0117381A
MAJESTIC BL/A/90	PRF0116967A
MAJESTIC WH/A/60	PRF0124235A
MAJESTIC WH/A/90	PRF0124236A



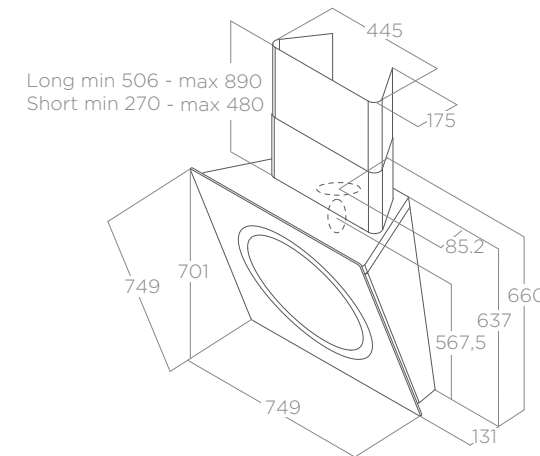
OM AIR BLACK



OM AIR

DESIGN FABRIZIO CRISA

75 cm
 Filtrante Filtering
 Vetro bianco, vetro nero, vetro colorato
 White glass, black glass, coloured glass



Al momento dell'attivazione, l'anello centrale si muove elettronicamente verso l'interno consentendo alla cappa di attivare l'aspirazione perimetrale.
 When activated, the central ring electronically shifts inward, thus allowing the hood to activate perimeter extraction.

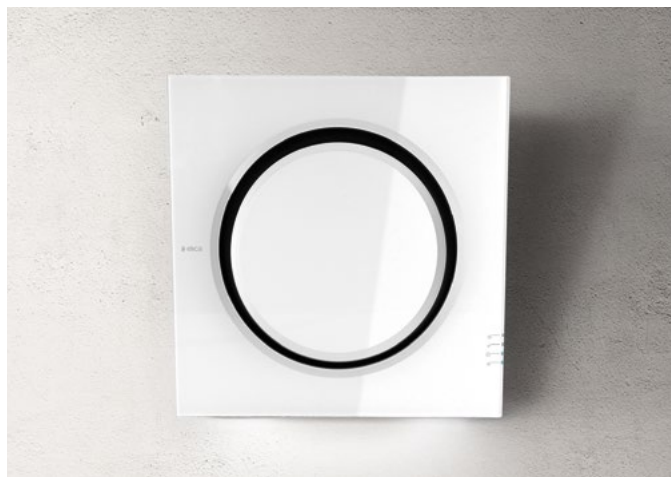
ILLUMINAZIONE LIGHTING	
Tipo Type	Strip Led 1x7 W
Intensità Intensity	113 LUX
Temperatura Temperature	4000 K

PERFORMANCE PERFORMANCE	
Comandi Controls	Touch control capacitivo 3V+I 3S+B Capacitive touch control
Portata intensiva Booster airflow	650 m ³ /h
Livello sonoro min-max Noise level min-max	42 - 60 db(A)
Assorbimento totale Total absorption	247 W

Filtro grassi alluminio incluso Grease aluminium Filter included
 Filtro carbone incluso Charcoal filter included

ACCESSORI ACCESSORIES	
Filtro carbone Charcoal filter	CFC0140343
Filtro carbone rigenerabile Regenerable charcoal filter	CFC0162221
Kit camino lungo Long chimney kit	KIT0010439
Kit camino corto Short chimney kit	KIT0010700

MODELLI MODELS	
OM AIR BL/F/75	PRF0094744
OM AIR WH/F/75	PRF0094734
OM AIR NATURE/F/75	PRF0100231
OM AIR POP/F/75	PRF0098373
OM AIR VINTAGE/F/75	PRF0100138
OM AIR BEAUTY/F/75	PRF0100137



MINI OM

ELICA DESIGN CENTER

55 cm
 Filtrante Filtering
 Vetro bianco, vetro nero White glass, black glass

ILLUMINAZIONE LIGHTING

Tipo Type Led 2x2,5 W
 Intensità Intensity 341 LUX
 Temperatura Temperature 4000 K

PERFORMANCE PERFORMANCE

Comandi Controls Pulsantiera Soft Light 3V
 3S Soft light push button
 Portata massima Max airflow 590 m³/h
 Livello sonoro min-max Noise level min-max 48 - 63 db(A)
 Assorbimento totale Total absorption 225 W

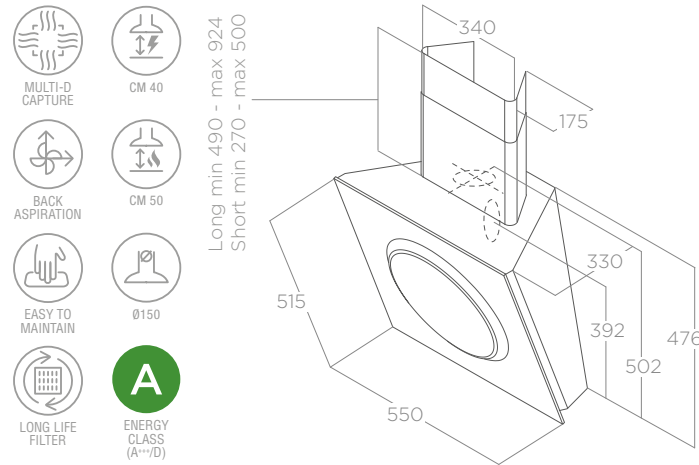
Filtro grassi alluminio incluso Grease aluminium Filter included
 Filtro carbone rigenerabile incluso Regenerable charcoal filter included

ACCESSORI ACCESSORIES

Filtro carbone rigenerabile Regenerable charcoal filter CFC0140423
 Kit camino lungo Long chimney kit KIT01513
 Kit camino corto Short chimney kit KIT01797

MODELLI MODELS

MINI OM BL/F/55 61614583A
 MINI OM WH/F/55 61614584A



SINFONIA

DESIGN FABRIZIO CRISÀ

80 cm
 Filtrante Filtering
 Vetro bianco, vetro nero White glass, black glass

ILLUMINAZIONE LIGHTING

Tipo Type Neon 2x14 W
 Intensità Intensity 59 LUX
 Temperatura Temperature 4000 K

PERFORMANCE PERFORMANCE

Comandi Controls Touch control capacitivo 3V+I
 3S+B Capacitive touch control
 Portata intensiva Booster airflow 760 m³/h
 Livello sonoro min-max Noise level min-max 56 - 70 db(A)
 Assorbimento totale Total absorption 328 W

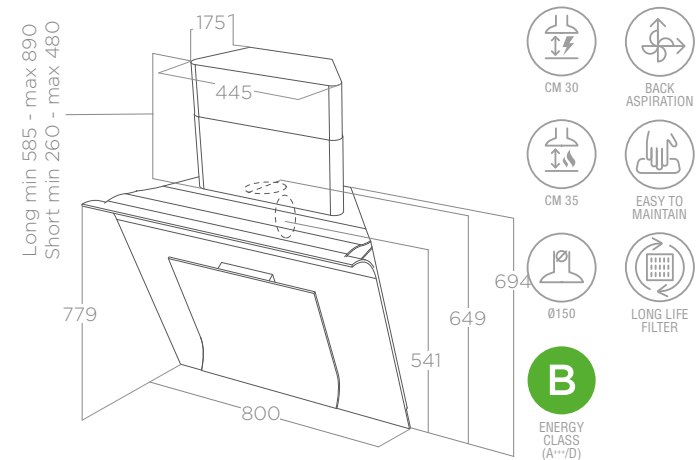
Filtro grassi alluminio incluso Grease aluminium Filter included
 Filtro carbone rigenerabile incluso Regenerable charcoal filter included

ACCESSORI ACCESSORIES

Filtro carbone rigenerabile Regenerable charcoal filter CFC0140088
 Kit camino lungo Long chimney kit KIT0010439
 Kit camino corto Short chimney kit KIT0010700

MODELLI MODELS

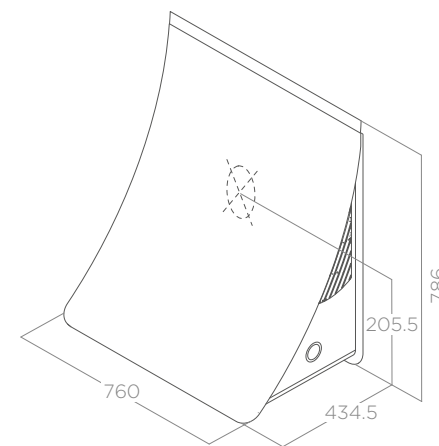
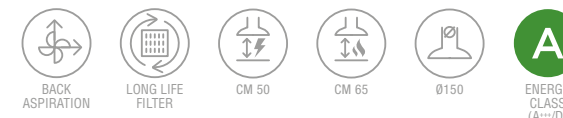
SINFONIA BL/F/80 PRF0010417B
 SINFONIA WH/F/80 PRF0010418B



NUAGE

DESIGN FABRIZIO CRISÀ

75 cm
 Filtrante Filtering
 Acciaio inox rivestibile con cartongesso (non incluso), acciaio inox + bianco verniciabile
 Coverable stainless steel finish with drywall (not included), stainless steel + paintable white



Modello unico e personalizzabile secondo le esigenze del cliente. Due sono le versioni disponibili: rivestibile con cartongesso (spessore di 6 mm, non compreso nella confezione) o metallo bianco verniciabile. Le immagini presentate sono esempi di estetiche esclusivamente dimostrative.
 A unique model that can be personalised to suit customer needs. It is available in two versions: ready for finishing with gypsum panels (6 mm thick, not included in packaging) or in white metal ready for painting. The images shown are only an example of the possible solutions.



ILLUMINAZIONE LIGHTING

Tipo Type Strip Led 1x7 W
 Intensità Intensity 141 LUX
 Temperatura Temperature 4000 K

PERFORMANCE PERFORMANCE

Comandi Controls Rotativo elettronico 3V+I
 3S+B Electronic rotary
 Portata intensiva Booster airflow 580 m³/h
 Livello sonoro min-max Noise level min-max 49 - 62 db(A)
 Assorbimento totale Total absorption 227 W

Filtro grassi alluminio incluso Grease aluminium Filter included
 Filtro carbone incluso Charcoal filter included

ACCESSORI ACCESSORIES

Filtro carbone Charcoal filter CFC0140343
 Filtro carbone rigenerabile Regenerable charcoal filter CFC0162221

MODELLI MODELS

NUAGE DRYWALL/F/75 PRF0096484
 NUAGE PAINTABLE/F/75 PRF0098374



ELLE

DESIGN FABRIZIO CRISÀ

80 cm
 Filtrante Filtering
 Vetro nero, vetro bianco Black glass, white glass

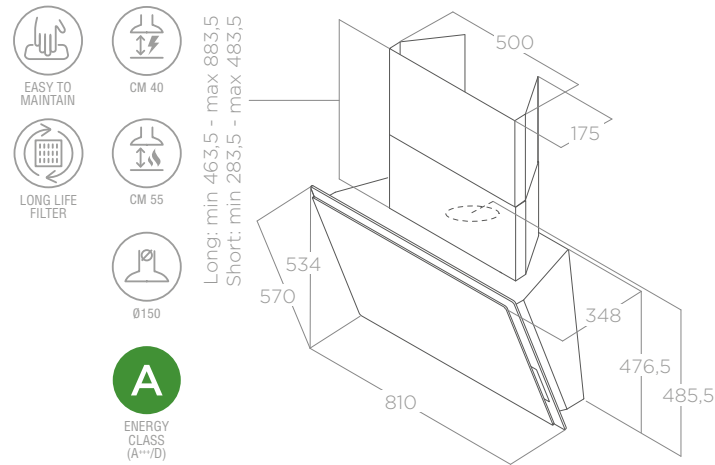
ILLUMINAZIONE LIGHTING	
Tipo Type	Strip Led 1x7 W
Intensità Intensity	141 LUX
Temperatura Temperature	4000 K

PERFORMANCE PERFORMANCE	
Comandi Controls	Touch control infrarossi 3V+I 3S+B Infrared touch control
Portata intensiva Booster airflow	670 m³/h
Livello sonoro min-max Noise level min-max	43 - 62 dB(A)
Assorbimento totale Total absorption	247 W

Filtro grassi alluminio incluso Grease aluminium Filter included
 Filtro carbone incluso Charcoal filter included

ACCESSORI ACCESSORIES	
Filtro carbone Charcoal filter	CFC0140343
Filtro carbone rigenerabile Regenerable charcoal filter	CFC0162221
Kit camino lungo Long chimney kit	KIT0010703
Kit camino corto Short chimney kit	KIT0010704

MODELLI MODELS	
ELLE BL/F/80	PRF0094251
ELLE WH/F/80	PRF0097706



VERTIGO

ELICA DESIGN CENTER

90 - 120 cm
 Filtrante Filtering
 Vetro nero, vetro bianco Black glass, white glass

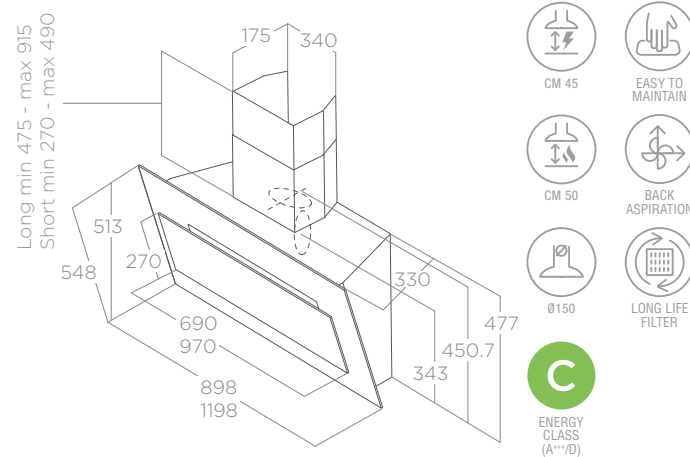
ILLUMINAZIONE LIGHTING	
Tipo Type	Led 2x2,5 W
Intensità Intensity	381 LUX
Temperatura Temperature	3500 K

PERFORMANCE PERFORMANCE	
Comandi Controls	Touch control capacitivo 3V+I 3S+B Capacitive touch control
Portata intensiva Booster airflow	691 m³/h
Livello sonoro min-max Noise level min-max	50 - 68 db(A)
Assorbimento totale Total absorption	265 W

Filtro grassi alluminio incluso Grease aluminium Filter included
 Filtro carbone incluso Charcoal filter included

ACCESSORI ACCESSORIES	
Filtro carbone Charcoal filter	CFC0140343
Filtro carbone rigenerabile Regenerable charcoal filter	CFC0162221
Kit camino lungo Long chimney kit	KIT01513
Kit camino corto Short chimney kit	KIT01797

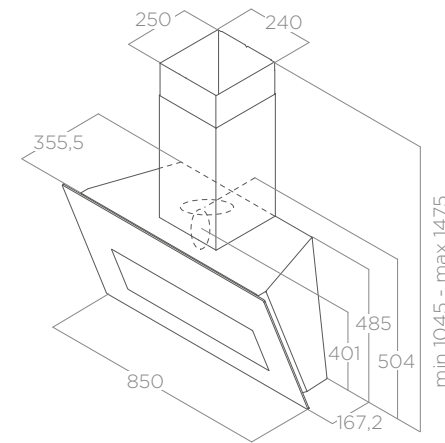
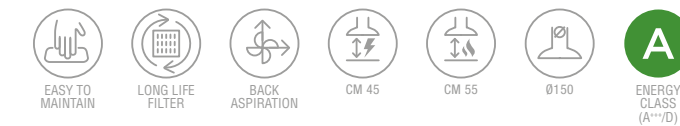
MODELLI MODELS	
VERTIGO BL/F/90	PRF0079553B
VERTIGO WH/F/90	PRF0079554B
VERTIGO BL/F/120	PRF0079555B
VERTIGO WH/F/120	PRF0079556B



BLOOM

DESIGN FABRIZIO CRISÀ

85 cm
 Aspirante Duct-out
 Vetro nero, vetro grigio Black glass, grey glass



La parte frontale della cappa è caratterizzata da un visore mobile, azionabile manualmente, che consente di aumentare la captazione dei fumi durante le operazioni di cottura. La versione Dekton, grazie alle caratteristiche di questo materiale, ha un'alta resistenza ai raggi UV, ai graffi e alle macchie.
 The front part of the hood is characterised by a mobile, manually operated visor, which allows increased fume extraction during cooking. The Dekton version, thanks to the characteristics of this material, is highly resistant to UV rays, scratches and dents.

ILLUMINAZIONE LIGHTING	
Tipo Type	Strip Led 1x7 W
Intensità Intensity	365 LUX
Temperatura Temperature	3500 K

PERFORMANCE PERFORMANCE	
Comandi Controls	Touch control capacitivo 3V+I 3S+B Capacitive touch control
Portata intensiva Booster airflow	750 m³/h
Livello sonoro min-max Noise level min-max	35 - 56 db(A)
Assorbimento totale Total absorption	277 W

Filtro grassi alluminio incluso Grease aluminium filter included
 Camino incluso Chimney included

ACCESSORI ACCESSORIES	
Filtro carbone Charcoal filter	CFC0140343
Filtro carbone rigenerabile Regenerable charcoal filter	CFC0162221

MODELLI MODELS	
BLOOM BL/A/85	PRF0164459
BLOOM GR/A/85	PRF0164462



STRIPE URBAN

ELICA DESIGN CENTER

90 cm
Aspirante Duct-out
Effetto ghisa, effetto zincato Cast iron effect, zinc coating effect

ILLUMINAZIONE LIGHTING

Tipo Type	Led 2x2,5 W
Intensità Intensity	381 LUX
Temperatura Temperature	3500 K

PERFORMANCE PERFORMANCE

Comandi Controls	Pulsantiera elettronica 3V+I 3S+B Electronic push button
Portata intensiva Booster airflow	757 m³/h
Livello sonoro min-max Noise level min-max	50 - 65 db(A)
Assorbimento totale Total absorption	265 W

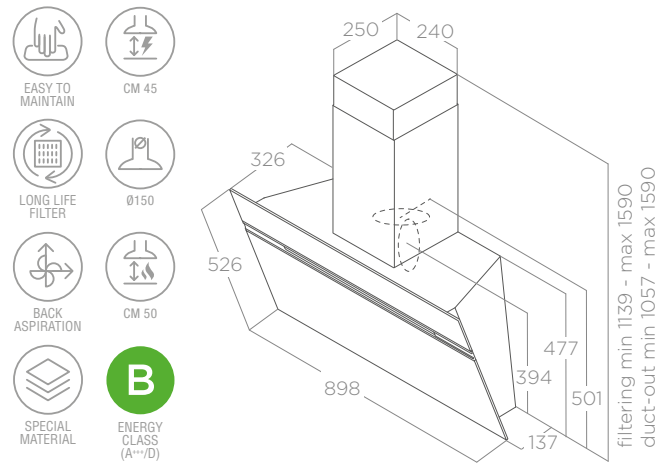
Filtro grassi alluminio incluso Grease aluminium filter included
Camino incluso Chimney included

ACCESSORI ACCESSORIES

Filtro carbone Charcoal filter	CFC0140343
Filtro carbone rigenerabile Regenerable charcoal filter	CFC0162221

MODELLI MODELS

STRIPE URBAN ZINC/A/90	PRF0147739
STRIPE URBAN CAST IRON/A/90	PRF0147738



STRIPE

ELICA DESIGN CENTER

60 - 80 - 90 cm
Aspirante Duct-out
Vetro nero, vetro bianco, acciaio inox Black glass, white glass, stainless steel

ILLUMINAZIONE LIGHTING

Tipo Type	Led 2x2,5 W
Intensità Intensity	203 LUX
Temperatura Temperature	3000 K

Filtro grassi alluminio incluso Grease aluminium filter included
Camino incluso Chimney included

PERFORMANCE PERFORMANCE

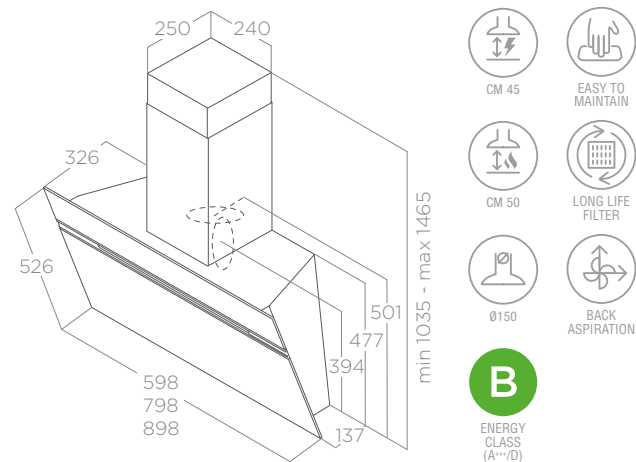
	BL/WH	IX
Comandi Controls	Touch control capacitivo 3V+I 3S+B Capacitive touch control	Pulsantiera elettronica 3V+I 3S+B Electronic push button
Portata intensiva Booster airflow	757 m³/h	757 m³/h
Livello sonoro min-max Noise level min-max	50 - 65 db(A)	50 - 65 db(A)
Assorbimento totale Total absorption	265 W	265 W

ACCESSORI ACCESSORIES

Filtro carbone Charcoal filter	CFC0140343
Filtro carbone rigenerabile Regenerable charcoal filter	CFC0162221

MODELLI MODELS

STRIPE IX/A/60	PRF0110514B
STRIPE IX/A/90	PRF0110515B
STRIPE BL/A/60	PRF0101142B
STRIPE BL/A/80	PRF0164806
STRIPE BL/A/90	PRF0101143B
STRIPE WH/A/60	PRF0101144B
STRIPE WH/A/80	PRF0164805
STRIPE WH/A/90	PRF0101145B



BELT

DESIGN FABRIZIO CRISÀ

55 - 80 cm
Filtrante Filtering
Vetro nero, vetro bianco, acciaio inox Black glass, white glass, stainless steel

ILLUMINAZIONE LIGHTING

Tipo Type	Led 2x2,5 W
Intensità Intensity	381 LUX
Temperatura Temperature	3500 K

PERFORMANCE PERFORMANCE

	BL/WH	IX
Comandi Controls	Touch control capacitivo 3V+I 3S+B Capacitive touch control	Touch control infrarossi 3V+I 3S+B Infrared touch control
Portata intensiva Booster airflow	590 m³/h	590 m³/h
Livello sonoro min-max Noise level min-max	46 - 61 db(A)	46 - 61 db(A)
Assorbimento totale Total absorption	225 W	225 W

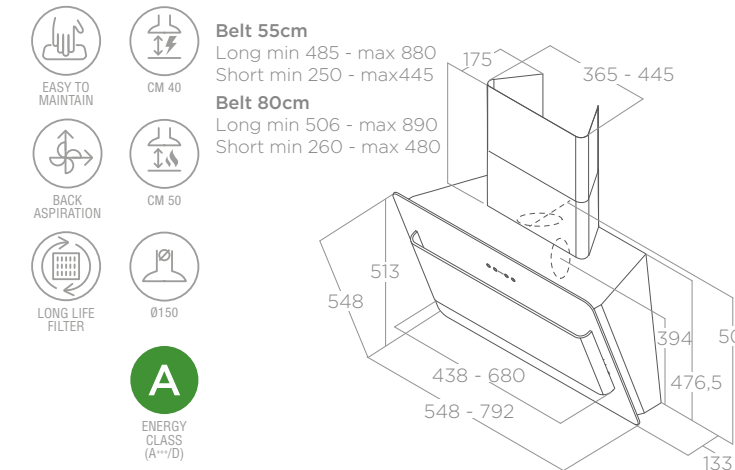
Filtro grassi alluminio incluso Grease aluminium Filter included
Filtro carbone incluso Charcoal filter included

ACCESSORI ACCESSORIES

Filtro carbone Charcoal filter	CFC0140343
Filtro carbone rigenerabile Regenerable charcoal filter	CFC0162221
Kit camino lungo Long chimney kit (80)	KIT0010439
Kit camino corto Short chimney kit (80)	KIT0010700
Kit camino lungo Long chimney kit (55)	KIT0010519
Kit camino corto Short chimney kit (55)	KIT0010701

MODELLI MODELS

BELT IX/F/55	PRF0034012C
BELT BL/F/55	PRF0034211C
BELT WH/F/55	PRF0038445C
BELT IX/F/80	PRF0033852C
BELT BL/F/80	PRF0032793C
BELT WH/F/80	PRF0038443C



ELEKTRA

ELICA DESIGN CENTER

55 - 80 cm
Filtrante Filtering
Acciaio inox Stainless steel

ILLUMINAZIONE LIGHTING

Tipo Type	Led 2x1 W
Intensità Intensity	136 LUX
Temperatura Temperature	3500 K

PERFORMANCE PERFORMANCE

Comandi Controls	Pulsantiera elettronica con display 3V+I 3S+B Electronic push button with display
Portata intensiva Booster airflow	647 m³/h
Livello sonoro min-max Noise level min-max	45 - 63 db(A)
Assorbimento totale Total absorption	252 W

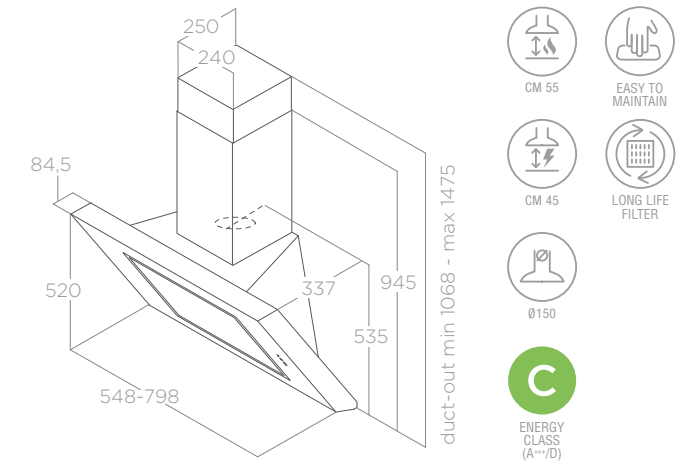
Filtro carbone rigenerabile incluso Regenerable charcoal filter included

ACCESSORI ACCESSORIES

Filtro carbone rigenerabile Regenerable charcoal filter	CFC0140088
Kit camino Chimney kit	KIT0008747A

MODELLI MODELS

ELEKTRA IX/F/55	PRF0006407B
ELEKTRA IX/F/80	PRF0006872B





L'ESSENZA

DESIGN FABRIZIO CRISÀ

60 - 90 cm
Aspirante Duct-out
Vetro nero, vetro bianco Black glass, white glass

ILLUMINAZIONE LIGHTING

Tipo Type	Led 2x2,5 W
Intensità Intensity	145 LUX
Temperatura Temperature	3000 K

PERFORMANCE PERFORMANCE

Comandi Controls	Touch control capacitivo 3V+I 3S+B Capacitive touch control
Portata intensiva Booster airflow	691 m³/h
Livello sonoro min-max Noise level min-max	49 - 65 db(A)
Assorbimento totale Total absorption	255 W

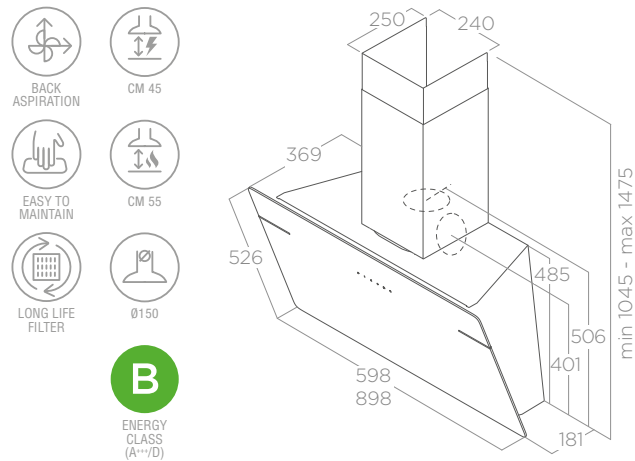
Filtro grassi alluminio incluso Grease aluminium filter included
Camino incluso Chimney included

ACCESSORI ACCESSORIES

Filtro carbone Charcoal filter	CFC0140343
Filtro carbone rigenerabile Regenerable charcoal filter	CFC0162221

MODELLI MODELS

L'ESSENZA BL/A/60	PRF0117403A
L'ESSENZA WH/A/60	PRF0124233A
L'ESSENZA BL/A/90	PRF0117374A
L'ESSENZA WH/A/90	PRF0124234A



SHY-S

DESIGN FABRIZIO CRISÀ

60 - 90 cm
Aspirante Duct-out
Vetro nero, vetro bianco Black glass, white glass

ILLUMINAZIONE LIGHTING

Tipo Type	Led 2x1,5 W
Intensità Intensity	180 LUX
Temperatura Temperature	3500 K

PERFORMANCE PERFORMANCE

Comandi Controls	Touch control capacitivo 3V+I 3S+B Capacitive touch control
Portata intensiva Booster airflow	650 m³/h
Livello sonoro min-max Noise level min-max	52 - 65 db(A)
Assorbimento totale Total absorption	233 W

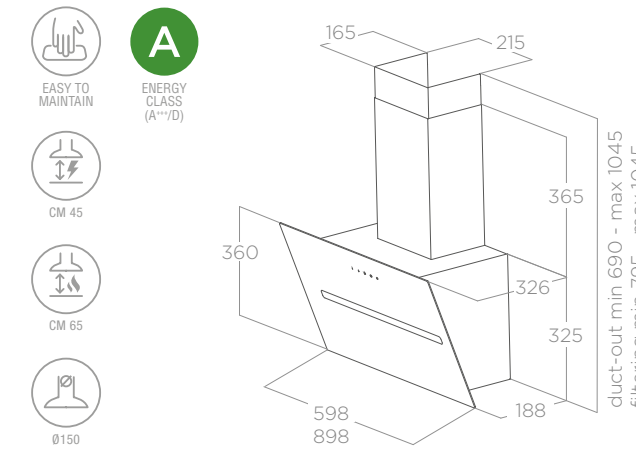
Filtro grassi alluminio incluso Grease aluminium filter included
Camino incluso Chimney included

ACCESSORI ACCESSORIES

Filtro carbone Charcoal filter	CFC0140343
--------------------------------	------------

MODELLI MODELS

SHY-S BL/A/60	PRF0166932
SHY-S BL/A/90	PRF0166933
SHY-S WH/A/60	PRF0166934
SHY-S WH/A/90	PRF0166935



SHEEN-S

DESIGN FABRIZIO CRISÀ

60 - 90 cm
Aspirante Duct-out
Vetro nero, vetro bianco Black glass, white glass

ILLUMINAZIONE LIGHTING

Tipo Type	Led 2x1,5 W
Intensità Intensity	180 LUX
Temperatura Temperature	3500 K

PERFORMANCE PERFORMANCE

Comandi Controls	Touch control capacitivo 3V+I 3S+B Capacitive touch control
Portata intensiva Booster airflow	650 m³/h
Livello sonoro min-max Noise level min-max	52 - 65 db(A)
Assorbimento totale Total absorption	233 W

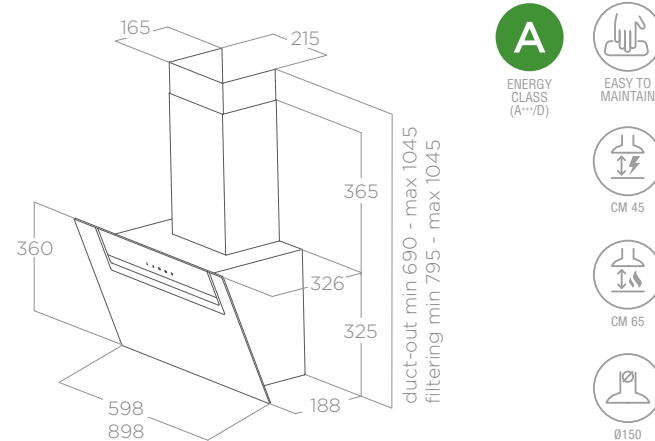
Filtro grassi alluminio incluso Grease aluminium filter included
Camino incluso Chimney included

ACCESSORI ACCESSORIES

Filtro carbone Charcoal filter	CFC0140343
--------------------------------	------------

MODELLI MODELS

SHEEN-S BL/A/60	PRF0166928
SHEEN-S BL/A/90	PRF0166929
SHEEN-S WH/A/60	PRF0166930
SHEEN-S WH/A/90	PRF0166931



SHIRE

DESIGN FABRIZIO CRISÀ

60 - 90 cm
Aspirante Duct-out
Vetro nero, vetro bianco Black glass, white glass

ILLUMINAZIONE LIGHTING

Tipo Type	Led 2x1 W
Intensità Intensity	120 LUX
Temperatura Temperature	3500 K

PERFORMANCE PERFORMANCE

Comandi Controls	Touch control capacitivo 2V+I 2S+B Capacitive touch control
Portata intensiva Booster airflow	650 m³/h
Livello sonoro min-max Noise level min-max	52 - 64 db(A)
Assorbimento totale Total absorption	232 W

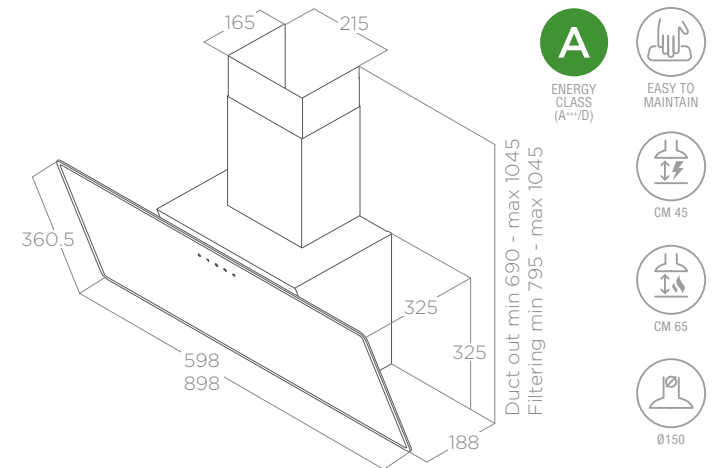
Filtro grassi alluminio incluso Grease aluminium filter included
Camino incluso Chimney included

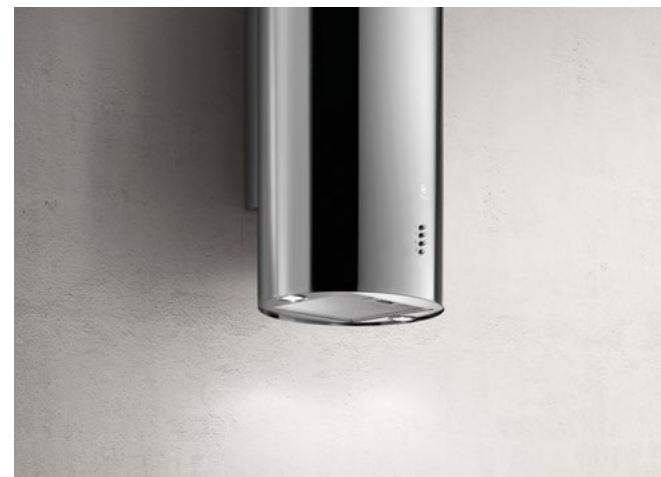
ACCESSORI ACCESSORIES

Filtro carbone Charcoal filter	CFC0140343
--------------------------------	------------

MODELLI MODELS

SHIRE BL/A/60	PRF0119819A
SHIRE BL/A/90	PRF0119829A
SHIRE WH/A/60	PRF0119823A
SHIRE WH/A/90	PRF0119828A





TUBE PRO

ELICA DESIGN CENTER

Ø 43 cm

Aspirante Duct-out

Acciaio inox, nero effetto soft touch, bianco effetto soft touch
Stainless steel, black soft touch effect, white soft touch effect

ILLUMINAZIONE LIGHTING

Tipo Type	Led 2x3 W
Intensità Intensity	457 LUX
Temperatura Temperature	2700 K

PERFORMANCE PERFORMANCE

Comandi Controls	Pulsantiera meccanica 3V 3S Mechanical push button
Portata massima Max airflow	603 m³/h
Livello sonoro min-max Noise level min-max	47 - 68 db(A)
Assorbimento totale Total absorption	256 W

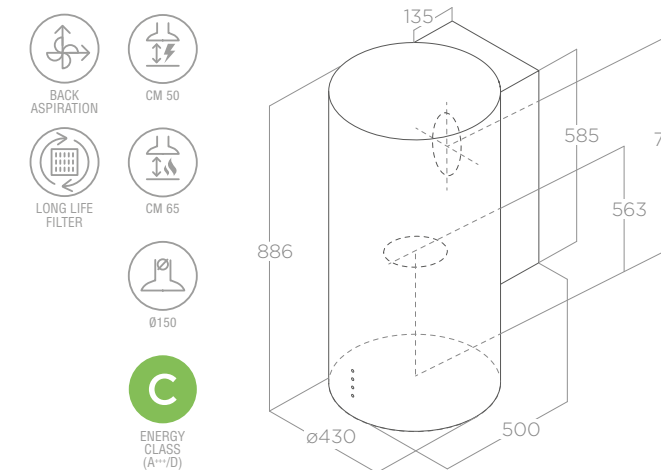
Filtro grassi alluminio incluso Grease aluminium Filter included
Filtro carbone rigenerabile incluso Regenerable charcoal filter included

ACCESSORI ACCESSORIES

Filtro carbone rigenerabile Regenerable charcoal filter	CFC0140423
--	------------

MODELLI MODELS

TUBE PRO IX/A/43	PRF0080075B
TUBE PRO BL MAT/A/43	PRF0090719B
TUBE PRO WH MAT/A/43	PRF0090720B



STONE

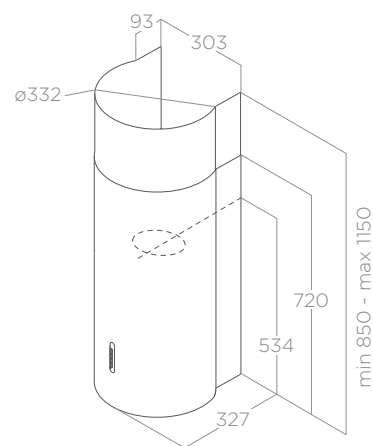
ELICA DESIGN CENTER

Ø33 cm

Aspirante Duct-out

Acciaio inox, bianco

Stainless steel, white



ILLUMINAZIONE LIGHTING

Tipo Type	Led 2x2,5 W
Intensità Intensity	457 LUX
Temperatura Temperature	2700 K

PERFORMANCE PERFORMANCE

Comandi Controls	Pulsantiera soft light 3V 3S Light push button
Portata massima Max airflow	559 m³/h
Livello sonoro min-max Noise level min-max	44 - 67 db(A)
Assorbimento totale Total absorption	180 W

Filtro grassi alluminio incluso Grease aluminium filter included

ACCESSORI ACCESSORIES

Filtro carbone Charcoal filter	CFC0141529A
Filtro carbone rigenerabile Regenerable charcoal filter	CFC0141725A

MODELLI MODELS

STONE IX/A/33	61412862B
STONE WH/A/33	PRF0007123A

KUADRA

ELICA DESIGN CENTER

43 - 60 cm

Aspirante Duct-out

Acciaio inox Stainless steel

ILLUMINAZIONE LIGHTING

Tipo Type	Led 2x2,5 W
Intensità Intensity	457 LUX
Temperatura Temperature	2700 K

PERFORMANCE PERFORMANCE

Comandi Controls	Pulsantiera elettronica con display 3V+I 3S+B Electronic push button with display
Portata intensiva Booster airflow	496 m³/h
Livello sonoro min-max Noise level min-max	48 - 62 db(A)
Assorbimento totale Total absorption	256 W

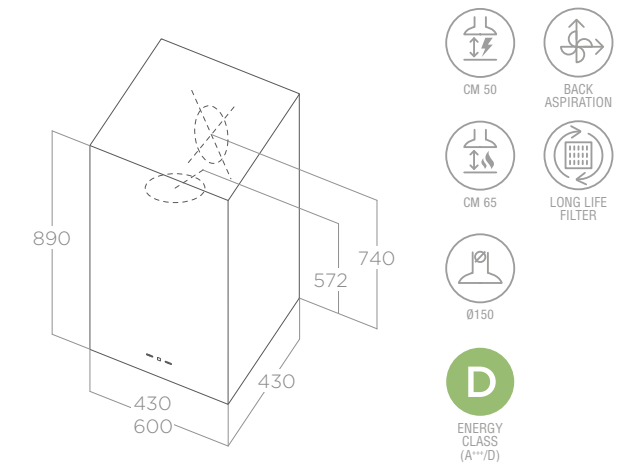
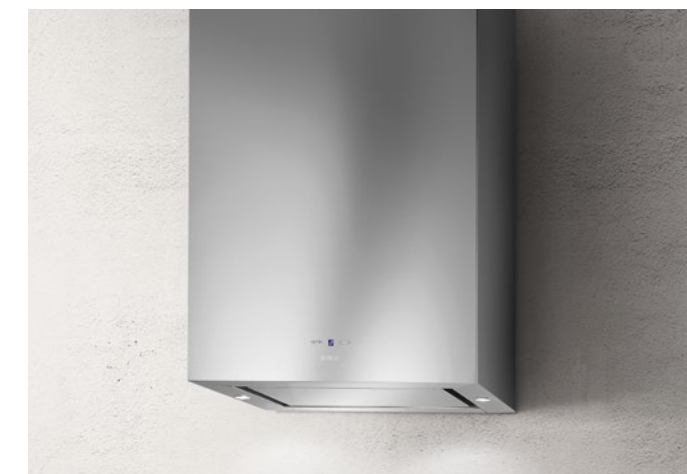
Filtro grassi alluminio incluso Grease aluminium Filter included

ACCESSORI ACCESSORIES

Filtro carbone rigenerabile Regenerable charcoal filter	CFC0140423
--	------------

MODELLI MODELS

KUADRA IX/A/43	PRF0006491A
KUADRA IX/A/60	PRF0007419A





TONDA

DESIGN FABRIZIO CRISÀ

60 - 90 cm
 Filtrante Filtering
 Acciaio inox Stainless steel

ILLUMINAZIONE LIGHTING

Tipo Type	Led 2x3 W
Intensità Intensity	97 LUX
Temperatura Temperature	2700 K

PERFORMANCE PERFORMANCE

Comandi Controls	Slider meccanico 3V 3S Mechanical slider
Portata massima Max airflow	355 m³/h
Livello sonoro min-max Noise level min-max	60 - 67 db(A)
Assorbimento totale Total absorption	146 W

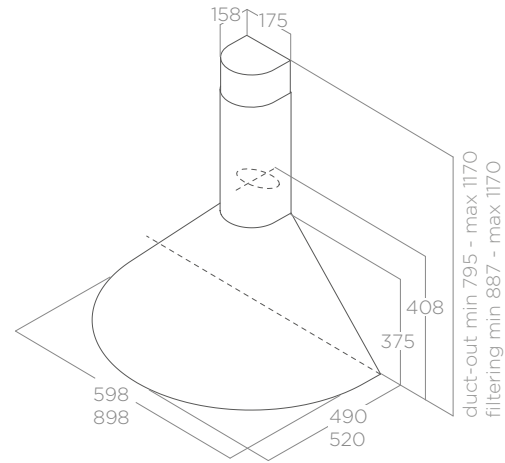
Filtro grassi alluminio incluso Grease aluminium Filter included
 Filtro carbone incluso Charcoal filter included
 Camino incluso Chimney included

ACCESSORI ACCESSORIES

Filtro carbone Charcoal filter	CFC0140124
--------------------------------	------------

MODELLI MODELS

TONDA IX F/60	2938000C
TONDA IX F/90	2937999C



MISSY

ELICA DESIGN CENTER

60 - 90 cm
 Aspirante Duct-out
 Acciaio inox, nero Stainless steel, black

ILLUMINAZIONE LIGHTING

Tipo Type	Led 2x3 W
Intensità Intensity	97 LUX
Temperatura Temperature	2700 K

PERFORMANCE PERFORMANCE

Comandi Controls	Pulsantiera meccanica 3V 3S Mechanical push button
Portata massima Max airflow	395 m³/h
Livello sonoro min-max Noise level min-max	49 - 68 db(A)
Assorbimento totale Total absorption	96 W

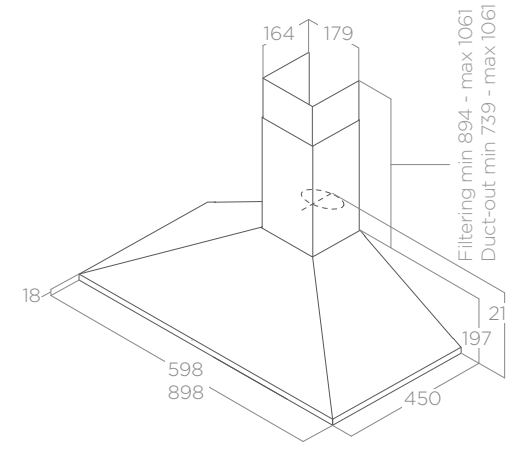
Filtro grassi alluminio incluso Grease aluminium Filter included
 Camino incluso Chimney included

ACCESSORI ACCESSORIES

Filtro carbone Charcoal filter	CFC0141497
--------------------------------	------------

MODELLI MODELS

MISSY PB IX/A/60	PRF0091761B
MISSY PB IX/A/90	PRF0091763B
MISSY BL/A/60	PRF0151543
MISSY BL/A/90	PRF0151544



TAMAYA

ELICA DESIGN CENTER

60 - 90 cm
 Aspirante Duct-out
 Acciaio inox Stainless steel

ILLUMINAZIONE LIGHTING

Tipo Type	Led 2x3 W
Intensità Intensity	121 LUX
Temperatura Temperature	2700 K

PERFORMANCE PERFORMANCE

Comandi Controls	Pulsantiera meccanica 3V 3S Mechanical push button
Portata massima Max airflow	430 m³/h
Livello sonoro min-max Noise level min-max	53 - 62 db(A)
Assorbimento totale Total absorption	146 W

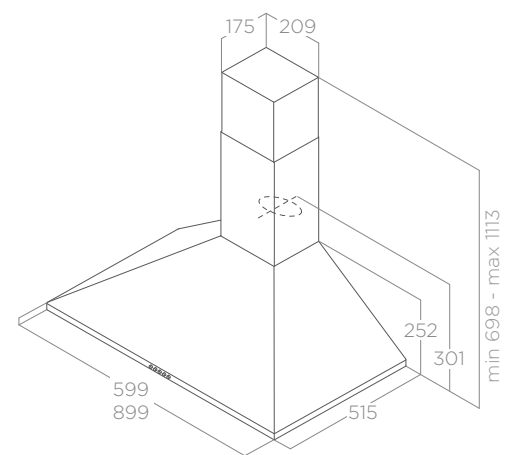
Filtro grassi alluminio incluso Grease aluminium Filter included

ACCESSORI ACCESSORIES

Filtro carbone Charcoal filter	CFC0140124
Kit camino +200 Chimney kit +200	KIT00778A
Kit camino +420 Chimney kit +420	KIT00779A

MODELLI MODELS

TAMAYA PB IX/A/60	PRF0009706C
TAMAYA PB IX/A/90	PRF0009794C



VEGA

ELICA DESIGN CENTER

60 - 90 cm
 Filtrante Filtering
 Acciaio inox Stainless steel

ILLUMINAZIONE LIGHTING

Tipo Type	Led 2x3 W	ST
Intensità Intensity	73 LUX	97 LUX
Temperatura Temperature	2700 K	2700 K

PERFORMANCE PERFORMANCE

Comandi Controls	Slider meccanico 3V 3S Mechanical slider
Portata massima Max airflow	272 m³/h
Livello sonoro min-max Noise level min-max	52 - 71 db(A)
Assorbimento totale Total absorption	121 W

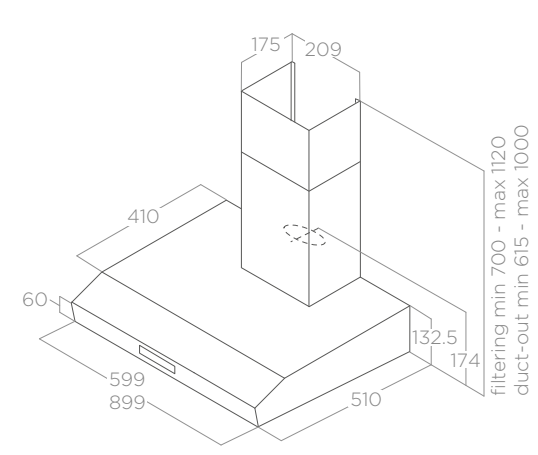
Filtro grassi alluminio incluso Grease aluminium Filter included
 Filtro carbone incluso Charcoal filter included
 Camino incluso Chimney included

ACCESSORI ACCESSORIES

Filtro carbone Charcoal filter	CFC0140064
Kit camino +200 Chimney kit +200	KIT00778A
Kit camino +420 Chimney kit +420	KIT00779A

MODELLI MODELS

VEGA 60 IX	56111002C
VEGA ST IX F/90	56111004B





ACUTA

ELICA DESIGN CENTER

100 cm
Filtrante Filtering
 Acciaio inox, nero Stainless steel, black

ILLUMINAZIONE LIGHTING

Tipo Type	Led 4x2,5 W
Intensità Intensity	441 LUX
Temperatura Temperature	3500 K

PERFORMANCE PERFORMANCE

Comandi Controls	Pulsantiera elettronica 3V+I 3S+B Electronic push button
Portata intensiva Booster airflow	625 m³/h
Livello sonoro min-max Noise level min-max	46 - 60 db(A)
Assorbimento totale Total absorption	210 W

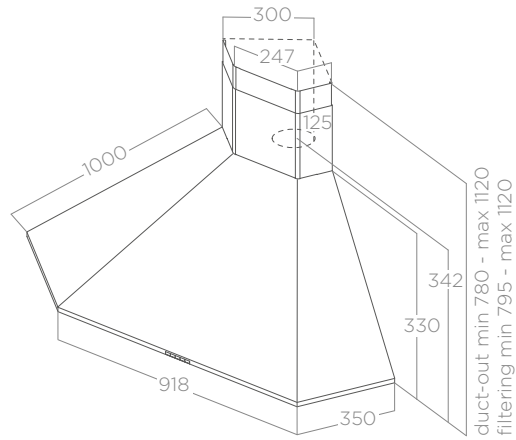
Filtro grassi alluminio incluso Grease aluminium Filter included
Filtro carbone incluso Charcoal filter included
Camino incluso Chimney included

ACCESSORI ACCESSORIES

Filtro carbone Charcoal filter	CFC0140343
Filtro carbone rigenerabile Regenerable charcoal filter	CFC0162221

MODELLI MODELS

ACUTA IX/F/100	PRF0121267A
ACUTA BL/F/100	PRF0127462A



SYNTHESIS

ELICA DESIGN CENTER

100 cm
Aspirante Duct-out
 Acciaio inox + vetro Stainless steel + glass

ILLUMINAZIONE LIGHTING

Tipo Type	Led 4x2,5 W
Intensità Intensity	441 LUX
Temperatura Temperature	3500 K

PERFORMANCE PERFORMANCE

Comandi Controls	Control ball 3V+I 3S+B Control ball
Portata intensiva Booster airflow	559 m³/h
Livello sonoro min-max Noise level min-max	44 - 63 db(A)
Assorbimento totale Total absorption	185 W

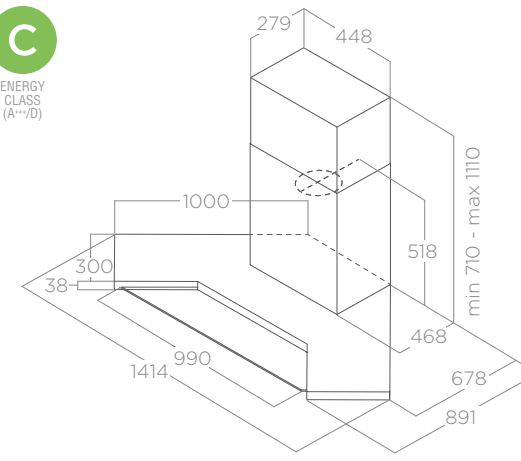
Filtro grassi alluminio incluso Grease aluminium Filter included
Camino incluso Chimney included

ACCESSORI ACCESSORIES

Filtro carbone Charcoal filter	CFC0141529A
Filtro carbone rigenerabile Regenerable charcoal filter	CFC0141725A

MODELLI MODELS

SYNTHESIS IX A/100	64214507A
--------------------	-----------



HYDRA

ELICA DESIGN CENTER

100 cm
Filtrante Filtering
 Acciaio inox Stainless steel

ILLUMINAZIONE LIGHTING

Tipo Type	Led 4x2,5 W
Intensità Intensity	441 LUX
Temperatura Temperature	3500 K

PERFORMANCE PERFORMANCE

Comandi Controls	Pulsantiera meccanica 3V 3S Mechanical push button
Portata massima Max airflow	496 m³/h
Livello sonoro min-max Noise level min-max	46 - 68 db(A)
Assorbimento totale Total absorption	170 W

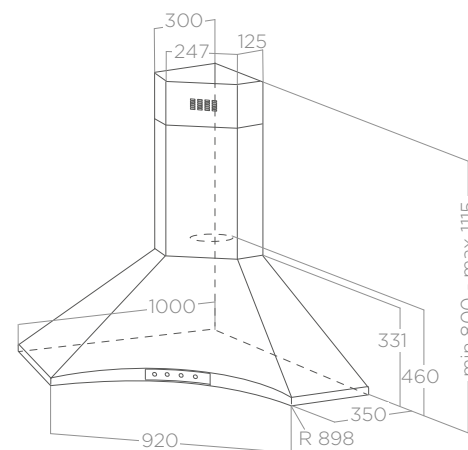
Filtro grassi alluminio incluso Grease aluminium Filter included
Filtro carbone incluso Charcoal filter included
Camino incluso Chimney included

ACCESSORI ACCESSORIES

Filtro carbone Charcoal filter	CFC0140122
--------------------------------	------------

MODELLI MODELS

HYDRA ANG IX F/100	1608046A
--------------------	----------



RUBINO CORNER

ELICA DESIGN CENTER

100 cm
Aspirante Duct-out
 Acciaio inox Stainless steel

ILLUMINAZIONE LIGHTING

Tipo Type	Led 2x3 W
Intensità Intensity	121 LUX
Temperatura Temperature	2700 K

PERFORMANCE PERFORMANCE

Comandi Controls	Slider meccanico 3V 3S Mechanical slider
Portata massima Max airflow	603 m³/h
Livello sonoro min-max Noise level min-max	42 - 64 db(A)
Assorbimento totale Total absorption	186 W

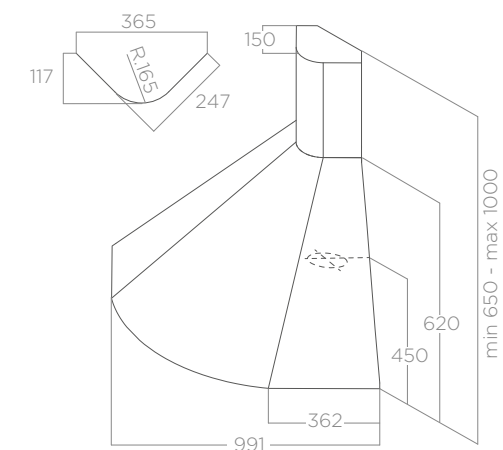
Filtro grassi alluminio incluso Grease aluminium Filter included
Camino incluso Chimney included

ACCESSORI ACCESSORIES

Filtro carbone Charcoal filter	CFC0140124
--------------------------------	------------

MODELLI MODELS

RUBINO ANG IX A/100 IX	56811101C
------------------------	-----------



ISLAND





Il KRION® è una superficie solida di nuova generazione, un materiale caldo al tatto e simile alla pietra naturale. È composto da due terzi di minerali naturali e da una piccola percentuale di resine ad alta resistenza. Tale composizione conferisce al KRION® alcune particolarità esclusive: proprietà antibatteriche, durezza, resistenza, durevolezza e manutenzione ridotta. KRION® is a solid, latest generation surface, a material that's warm to the touch and similar to natural stone. It is comprised of two thirds natural minerals and a small percentage of high-resistance resins. This composition offers KRION® a number of exclusive characteristics: antibacterial properties, hardness, resistance, durability and minimal maintenance.

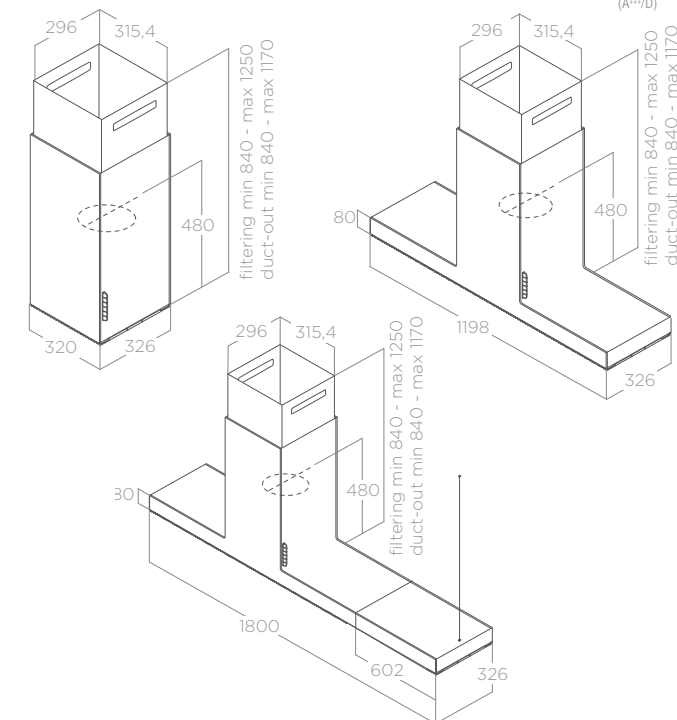
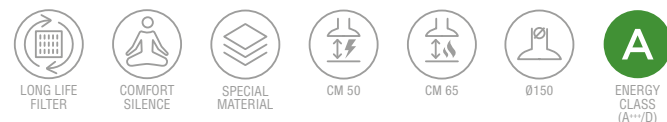


HAIKU ISLAND

DESIGN FABRIZIO CRISÀ



32x32 - 120x32 - 180x32 cm
Aspirante Duct-out
Vetro nero, Krion bianco, Acciaio inox
Black glass, white Krion, stainless steel



ILLUMINAZIONE LIGHTING

Tipo Type	Strip Led 1x7 W
Intensità Intensity	365 LUX
Temperatura Temperature	3500 K

PERFORMANCE PERFORMANCE

Comandi Controls	Pulsantiera elettronica 3V+2I 3S+2B Electronic push button
Portata intensiva Booster airflow	690 m³/h
Livello sonoro min-max Noise level min-max	34 - 51 db(A)
Assorbimento totale Total absorption	277 W

Filtro grassi alluminio incluso Grease aluminium filter included
Camino incluso Chimney included

ACCESSORI ACCESSORIES

Filtro carbone Charcoal filter	CFC0141529A
Filtro carbone rigenerabile Regenerable charcoal filter	CFC0141725A

MODELLI MODELS

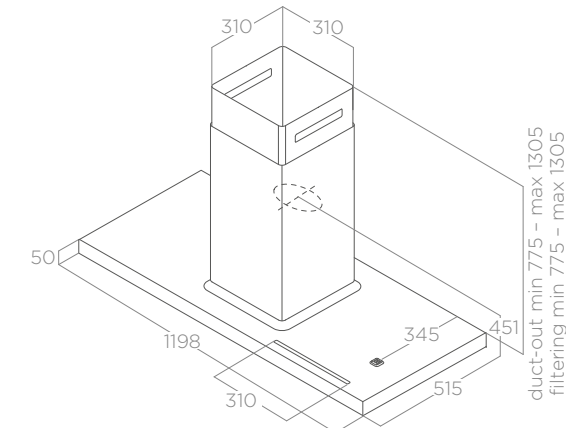
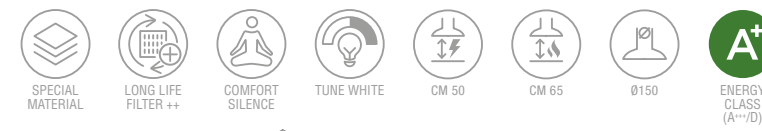
HAIKU ISLAND IX/A/32	PRF0146277
HAIKU ISLAND BL/A/32	PRF0146285
HAIKU ISLAND WH/A/32	PRF0146289
HAIKU ISLAND IX/A/120	PRF0146279
HAIKU ISLAND BL/A/120	PRF0146286
HAIKU ISLAND WH/A/120	PRF0146290
HAIKU ISLAND IX/A/180	PRF0146280
HAIKU ISLAND BL/A/180	PRF0146287
HAIKU ISLAND WH/A/180	PRF0146291

BIO ISLAND

DESIGN FABRIZIO CRISÀ



120x52 cm
Aspirante Duct-out
Rovere naturale + bianco effetto soft touch
Natural oak + white soft touch effect



La cornice è un multistrato con rivestimento di 10 mm di rovere massello per evitare il fenomeno della dilatazione dovuta allo shock termico. Nella sua parte superiore è presente un supporto per tablet e smartphone e una presa USB a doppia porta. Bio island è altamente versatile grazie alla mensola da 60 cm che permette di completare esteticamente il prodotto a proprio piacimento come estensione del corpo cappa o come elemento di arredo indipendente con l'acquisto di un ulteriore kit cavi. The frame is made from plywood with a 10 mm solid oak finish to prevent expansion phenomena caused by thermal shock. The top part features a support for tablets and smartphones, along with a double USB port. Bio island is highly versatile thanks to its 60 cm shelf, which allows the product to be aesthetically completed however one prefers, whether as an extension of the hood body or independent furnishing element by purchasing an additional wiring kit.

ILLUMINAZIONE LIGHTING

Tipo Type	Strip Led 2x7 W
Intensità Intensity	141 LUX
Temperatura Temperature	2700 - 6500 K

PERFORMANCE PERFORMANCE

Comandi Controls	Pulsantiera elettronica 3V+2I 3S+2B Electronic push button
Portata intensiva Booster airflow	757 m³/h
Livello sonoro min-max Noise level min-max	32 - 60 db(A)
Assorbimento totale Total absorption	324 W

Filtro grassi alluminio incluso Grease aluminium filter included
Camino incluso Chimney included

ACCESSORI ACCESSORIES

Filtro carbone rigenerabile Regenerable charcoal filter	CFC0141725A
Kit filtrante Revolution Revolution recycling kit	KIT0160440
Kit mensola isola rovere 60cm + 2 cavi Oak island shelf kit 60cm + 2 cables	KIT0120947
Kit 2 cavi mensola (1,7m) Cables shelf kit 2pcs (1,7m)	KIT0120948
Radiocomando bianco White remote control	KIT0121468
Radiocomando nero Black remote control	KIT0121469

MODELLI MODELS

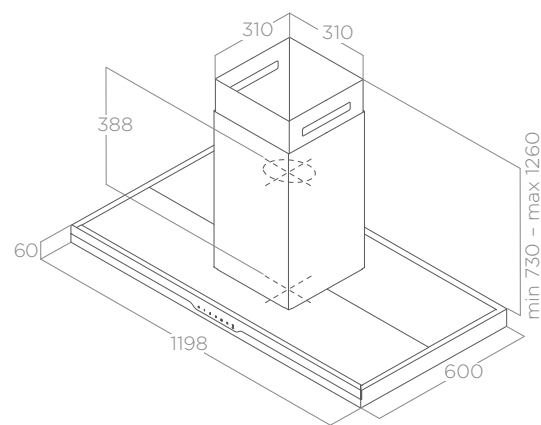
BIO ISLAND WH/A/120X53 ROVERE	PRF0148081
-------------------------------	------------



METEORITE ISLAND

DESIGN FABRIZIO CRISA

120x60 cm
Aspirante Duct-out
Acciaio Inox + vetro nero
Stainless steel + black glass



ILLUMINAZIONE LIGHTING

Tipo Type Strip Led 2x7 W
Intensità Intensity 85 LUX
Temperatura Temperature 2700 - 6500 K

PERFORMANCE PERFORMANCE

Comandi Controls Touch control capacitivo 3V+2I
3S+2B Capacitive touch control
Portata intensiva Booster airflow 800 m³/h
Livello sonoro min-max Noise level min-max 31 - 60 db(A)
Assorbimento totale Total absorption 324 W

Filtro grassi alluminio incluso Grease aluminium filter included
Camino incluso Chimney included

ACCESSORI ACCESSORIES

Filtro carbone rigenerabile CFC0141725A
Regenerable charcoal filter
Kit filtrante Revolution KIT0160440
Revolution recycling kit

MODELLI MODELS

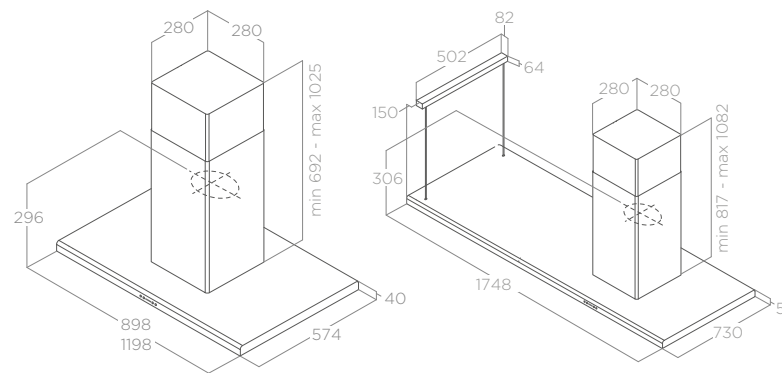
METEORITE ISLAND IX/A/120x60 PRF0148122



MOON ISLAND

ELICA DESIGN CENTER

90x57 - 120x57 - 175x73 cm
Aspirante Duct-out - Filtrante Filtering (180cm)
Acciaio Inox Stainless steel



ILLUMINAZIONE LIGHTING

Tipo Type Neon 2x21 W (90cm) - Neon 2x28 W (120cm) - Neon 4x21 W (180cm)
Intensità Intensity 172 (90cm) - 230 (120cm) - 176 (180cm) LUX
Temperatura Temperature 6500 K

PERFORMANCE PERFORMANCE

Comandi Controls Pulsantiera elettronica 3V+I
3S+B Electronic push button
Portata intensiva Booster airflow 690 m³/h
Livello sonoro min-max Noise level min-max 52 - 68 db(A)
Assorbimento totale Total absorption 302 (90cm) - 316 (120cm) W
344 (180cm) W

Filtro grassi alluminio incluso Grease aluminium Filter included
Filtro carbone incluso (180cm) Charcoal filter included (180cm)
Camino incluso Chimney included

ACCESSORI ACCESSORIES

Filtro carbone Charcoal filter CFC0141529A
Filtro carbone rigenerabile CFC0141725A
Regenerable charcoal filter

MODELLI MODELS

MOON IS IX/A/60X90 PRF0093507A
MOON IS IX/A/60X120 PRF0093541A
MOON ISLAND IX/F/180 PRF0079552A



JOY ISLAND

ELICA DESIGN CENTER

90x61 cm
 Aspirante Duct-out
 Acciaio inox + vetro nero, acciaio inox + vetro bianco
 Stainless steel + black glass, stainless steel + white glass

ILLUMINAZIONE LIGHTING

Tipo Type Led 4x2,5 W
 Intensità Intensity 761 LUX
 Temperatura Temperature 3500 K

PERFORMANCE PERFORMANCE

Comandi Controls Touch control capacitivo 3V+I
 3S+B Capacitive touch control
 Portata intensiva Booster airflow 713 m³/h
 Livello sonoro min-max Noise level min-max 51 - 69 db(A)
 Assorbimento totale Total absorption 270 W

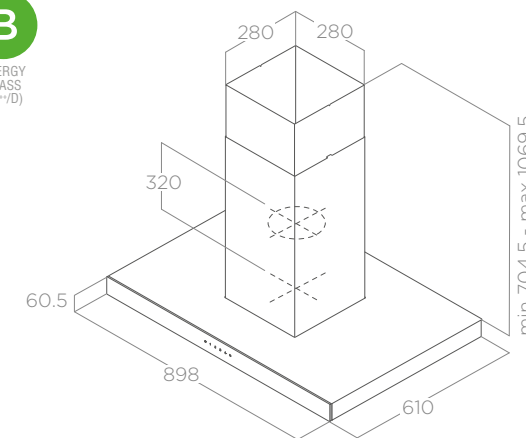
Filtro grassi alluminio incluso Grease aluminium Filter included
 Camino incluso Chimney included

ACCESSORI ACCESSORIES

Filtro carbone Charcoal filter CFC0141529A
 Filtro carbone rigenerabile Regenerable charcoal filter CFC0141725A

MODELLI MODELS

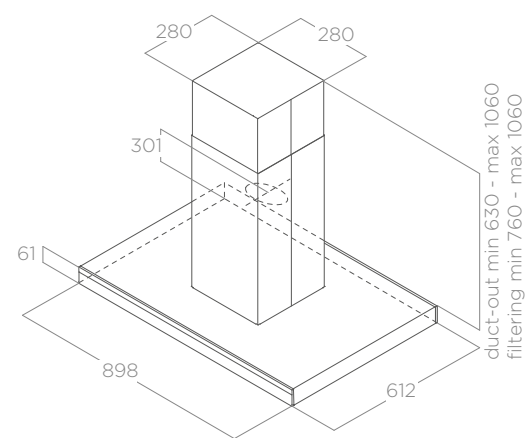
JOY ISLAND BLIX/A/90 PRF0104628A
 JOY ISLAND WHIX/A/90 PRF0104629A



ADÉLE ISLAND

DESIGN FABRIZIO CRISA

90x60 cm
 Aspirante Duct-out
 Acciaio inox + vetro nero, nero effetto soft touch + vetro nero
 Stainless steel + black glass, black soft touch effect + black glass



ILLUMINAZIONE LIGHTING

Tipo Type Strip Led 2x7 W
 Intensità Intensity 309 LUX
 Temperatura Temperature 3000 K

PERFORMANCE PERFORMANCE

Comandi Controls Touch control capacitivo 3V+I
 3S+B Capacitive touch control
 Portata intensiva Booster airflow 770 m³/h
 Livello sonoro min-max Noise level min-max 55 - 69 db(A)
 Assorbimento totale Total absorption 277 W

Filtro grassi alluminio incluso Grease aluminium filter included
 Camino incluso Chimney included

ACCESSORI ACCESSORIES

Filtro carbone Charcoal filter CFC0141529A
 Filtro carbone rigenerabile Regenerable charcoal filter CFC0141725A

MODELLI MODELS

ADÉLE IS BLIX/A/90 X 60 PRF0167313
 ADÉLE IS BL MAT/A/90 X 60 PRF0167316

GALAXY ISLAND

ELICA DESIGN CENTER

90x45 cm
 Aspirante Duct-out
 Acciaio inox + vetro nero, acciaio inox + vetro bianco
 Stainless steel + black glass, stainless steel + white glass,

ILLUMINAZIONE LIGHTING

Tipo Type Led 4x2,5 W
 Intensità Intensity 290 LUX
 Temperatura Temperature 3500 K

PERFORMANCE PERFORMANCE

Comandi Controls Touch control capacitivo 3V+I
 3S+B Capacitive touch control
 Portata intensiva Booster airflow 647 m³/h
 Livello sonoro min-max Noise level min-max 52 - 69 db(A)
 Assorbimento totale Total absorption 270 W

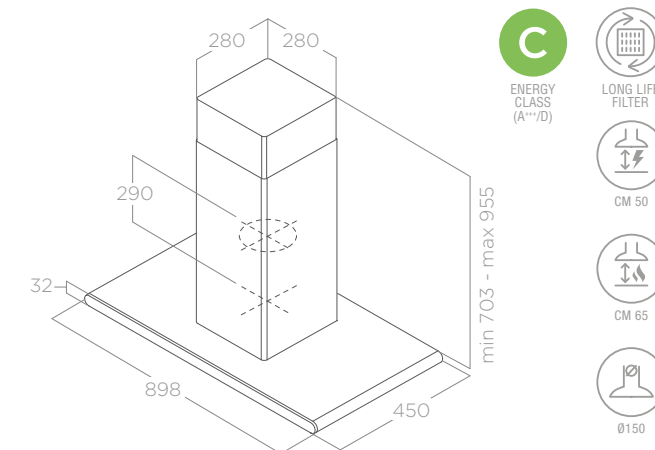
Filtro grassi alluminio incluso Grease aluminium Filter included
 Camino incluso Chimney included

ACCESSORI ACCESSORIES

Filtro carbone Charcoal filter CFC0141529A
 Filtro carbone rigenerabile Regenerable charcoal filter CFC0141725A

MODELLI MODELS

GALAXY ISLAND BLIX/A/90x45 PRF0017852B
 GALAXY ISLAND WHIX/A/90x45 PRF0019192B





THIN ISLAND

DESIGN FABRIZIO CRISÀ

120x57 cm
Aspirante Duct-out
Acciaio inox Stainless steel

ILLUMINAZIONE LIGHTING

Tipo Type Strip Led 2x7 W
Intensità Intensity 253 LUX
Temperatura Temperature 3500 K

PERFORMANCE PERFORMANCE

Comandi Controls Touch Control Infrarossi 3V+2I
3S+2B Infrared touch control
Portata intensiva Booster airflow 680 m³/h
Livello sonoro min-max Noise level min-max 34 - 52 db(A)
Assorbimento totale Total absorption 284 W

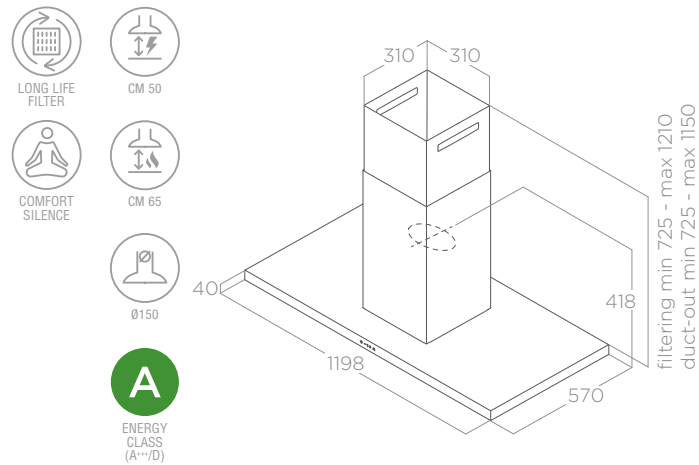
Filtro grassi alluminio incluso Grease aluminium Filter included
Camino incluso Chimney included

ACCESSORI ACCESSORIES

Filtro carbone Charcoal filter CFC0141529A
Filtro carbone rigenerabile Regenerable charcoal filter CFC0141725A

MODELLI MODELS

THIN ISLAND IX/A/120 PRF0144973



TRIBE ISLAND

ELICA DESIGN CENTER

90x60 cm
Aspirante Duct-out
Acciaio inox + vetro Stainless steel + glass

ILLUMINAZIONE LIGHTING

Tipo Type Led 2x2,5 W
Intensità Intensity 381 LUX
Temperatura Temperature 3000 K

PERFORMANCE PERFORMANCE

Comandi Controls Pulsantiera elettronica con display 3V+I
3S+B Electronic push button with display
Portata intensiva Booster airflow 600 m³/h
Livello sonoro min-max Noise level min-max 48 - 64 db(A)
Assorbimento totale Total absorption 205 W

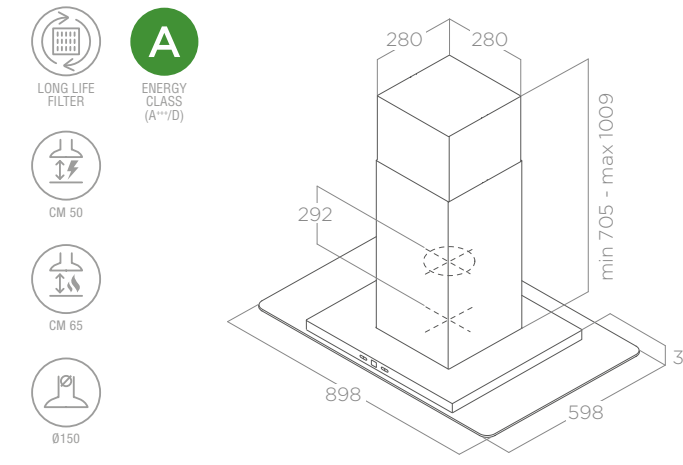
Filtro grassi alluminio incluso Grease aluminium Filter included
Camino incluso Chimney included

ACCESSORI ACCESSORIES

Filtro carbone Charcoal filter CFC0141529A
Filtro carbone rigenerabile Regenerable charcoal filter CFC0141725A

MODELLI MODELS

TRIBE A ISLAND IX/A/90X60 PRF0150293



SPOT PLUS ISLAND

ELICA DESIGN CENTER

90x60 cm
Aspirante Duct-out
Acciaio inox Stainless steel

ILLUMINAZIONE LIGHTING

Tipo Type Led 4x2,5 W
Intensità Intensity 761 LUX
Temperatura Temperature 4000 K

PERFORMANCE PERFORMANCE

Comandi Controls Pulsantiera elettronica con LCD 3V+I
3S+B Electronic push button with LCD
Portata massima Max airflow 620 m³/h
Livello sonoro min-max Noise level min-max 52 - 67 db(A)
Assorbimento totale Total absorption 210 W

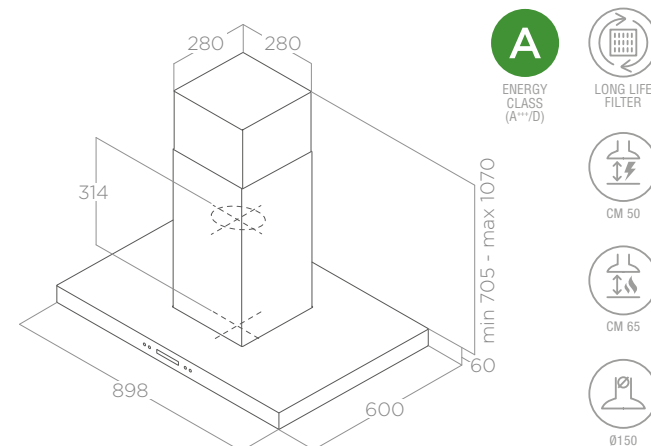
Filtro grassi alluminio incluso Grease aluminium Filter included
Camino incluso Chimney included

ACCESSORI ACCESSORIES

Filtro carbone Charcoal filter CFC0141529A
Filtro carbone rigenerabile Regenerable charcoal filter CFC0141725A

MODELLI MODELS

SPOT PLUS ISLAND IX/A/90 PRF0097375A



REEF ISLAND

ELICA DESIGN CENTER

90x60 cm
Aspirante Duct-out
Acciaio inox + vetro Stainless steel + glass

ILLUMINAZIONE LIGHTING

Tipo Type Led 2x2,5 W
Intensità Intensity 381 LUX
Temperatura Temperature 3000 K

PERFORMANCE PERFORMANCE

Comandi Controls Pulsantiera elettronica con display 3V+I
3S+B Electronic push button with display
Portata intensiva Booster airflow 600 m³/h
Livello sonoro min-max Noise level min-max 48 - 64 db(A)
Assorbimento totale Total absorption 205 W

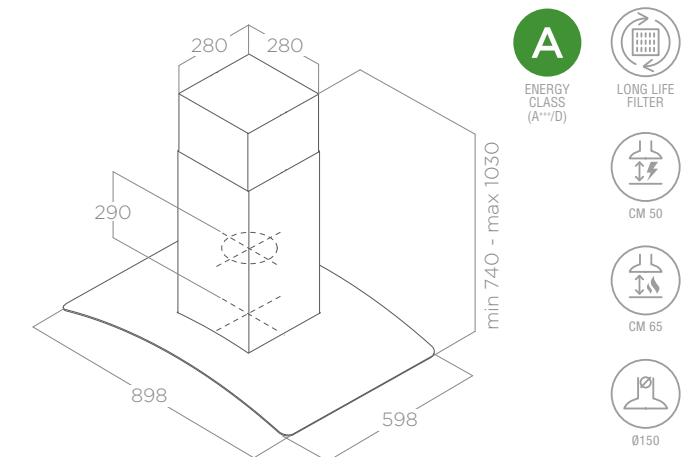
Filtro grassi alluminio incluso Grease aluminium Filter included
Camino incluso Chimney included

ACCESSORI ACCESSORIES

Filtro carbone Charcoal filter CFC0141529A
Filtro carbone rigenerabile Regenerable charcoal filter CFC0141725A

MODELLI MODELS

REEF A ISLAND IX/A/90X60 PRF0150290

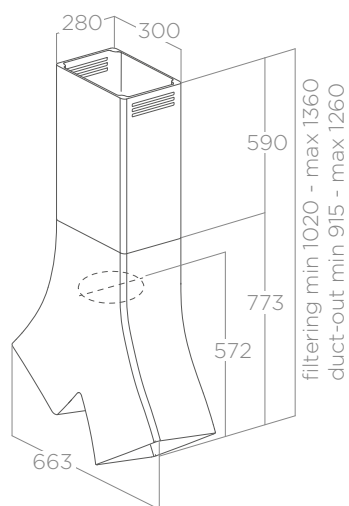
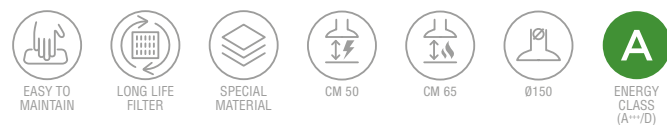




YE

DESIGN FABRIZIO CRISÀ

66x42 cm
Aspirante Duct-out
Cristalplant bianco White cristalplant



ILLUMINAZIONE LIGHTING	
Tipo Type	Led 2x4 W
Intensità Intensity	609 LUX
Temperatura Temperature	4000 K

PERFORMANCE PERFORMANCE	
Comandi Controls	Radiocomando 3V+I 3S+B Remote control
Portata intensiva Booster airflow	600 m³/h
Livello sonoro min-max Noise level min-max	45 - 61 db(A)
Assorbimento totale Total absorption	268 W

Filtro grassi alluminio incluso Grease aluminium Filter included
Radiocomando bianco incluso White remote control included

ACCESSORI ACCESSORIES	
Filtro carbone rigenerabile Regenerable charcoal filter	CFC0141737
Radiocomando bianco White remote control	KIT0121468
Radiocomando nero Black remote control	KIT0121469

MODELLI MODELS	
YE WH/A/66	PRF0098375



TUBE PRO ISLAND

ELICA DESIGN CENTER

Ø43 cm
Aspirante Duct-out
Acciaio inox, nero opaco, bianco effetto soft touch
Stainless steel, matt black, white soft touch effect

ILLUMINAZIONE LIGHTING

Tipo Type	Led 2x3 W
Intensità Intensity	457 LUX
Temperatura Temperature	2700 K

PERFORMANCE PERFORMANCE

Comandi Controls	Pulsantiera meccanica 3V 3S Mechanical push button
Portata massima Max airflow	603 m³/h
Livello sonoro min-max Noise level min-max	47 - 68 db(A)
Assorbimento totale Total absorption	256 W

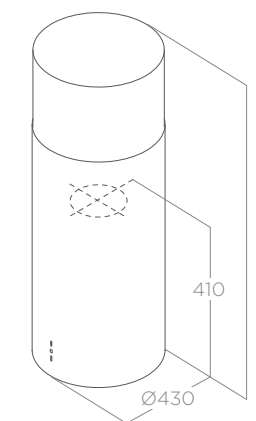
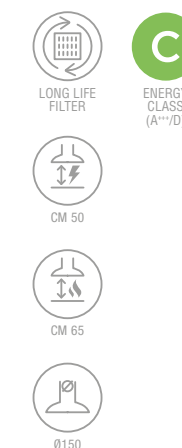
Filtro grassi alluminio incluso Grease aluminium Filter included

ACCESSORI ACCESSORIES

Filtro carbone rigenerabile Regenerable charcoal filter	CFC0140423
Kit prolunga installazione isola Island installation extension kit	KIT01600

MODELLI MODELS

TUBE PRO ISLAND IX/A/43	PRF0044794B
TUBE PRO ISLAND BL MAT/A/43	PRF0090717B
TUBE PRO ISLAND WH MAT/A/43	PRF0090718B



KUADRA ISLAND

ELICA DESIGN CENTER

43x43 - 60x43 cm
Aspirante Duct-out
Acciaio inox Stainless steel

ILLUMINAZIONE LIGHTING

Tipo Type	Led 2x2,5 W
Intensità Intensity	457 LUX
Temperatura Temperature	2700 K

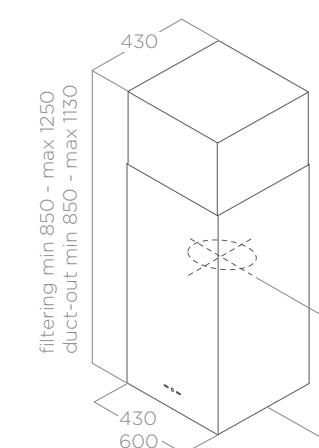
PERFORMANCE PERFORMANCE

Comandi Controls	Pulsantiera elettronica con display 3V+I 3S+B Electronic push button with display
Portata massima Max airflow	496 m³/h
Livello sonoro min-max Noise level min-max	48 - 62 db(A)
Assorbimento totale Total absorption	256 W

Filtro grassi alluminio incluso Grease aluminium Filter included

ACCESSORI ACCESSORIES	
Filtro carbone rigenerabile Regenerable charcoal filter	CFC0140423
Kit prolunga installazione isola Island installation extension kit	KIT01600

MODELLI MODELS	
KUADRA ISLAND IX/A/43	PRF0007655A
KUADRA ISLAND IX/A/60	PRF0007028A



CEILING





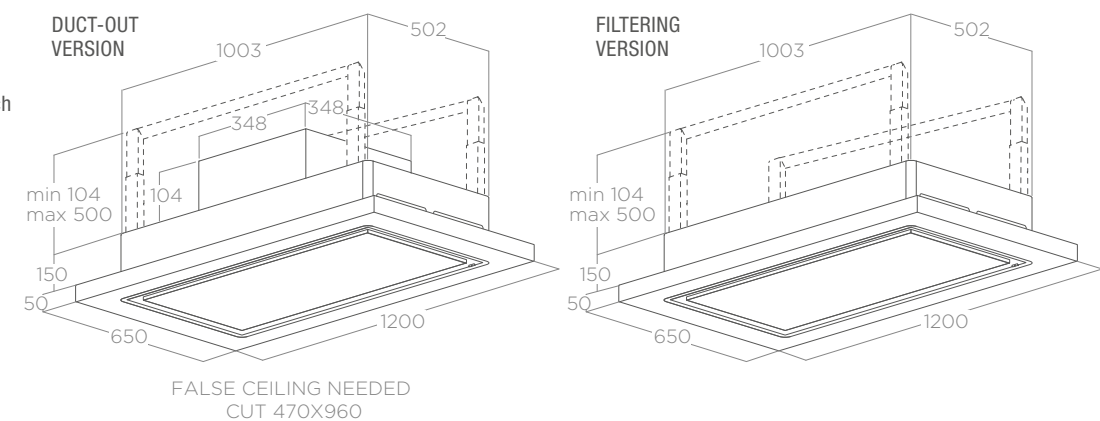
LULLABY

DESIGN FABRIZIO CRISÀ



120x65 cm
Aspirante Duct-out
Legno laccato bianco + acciaio inox,
rovere naturale + bianco effetto soft touch
White lacquered wood + stainless steel,
natural oak + White soft touch effect

 Modello installabile senza necessità di interventi su cartongesso o tubazioni aggiuntive (Lullaby Filtrante). Il pannello luminoso centrale full LED è avvolto in una cornice in legno di rovere invecchiato disponibile in due finiture. Disponibili come accessori le mensole in coordinato e possibilità di collegare al prodotto qualsiasi tipo di lampada disponibile sul mercato. The model can be installed without the need for work on plasterboard or additional pipes (Lullaby Filter). The central full LED light panel is surrounded by a distressed oak frame, available in two finishes. The coordinated shelves are available as accessories and any type of commercially available light can also be connected.



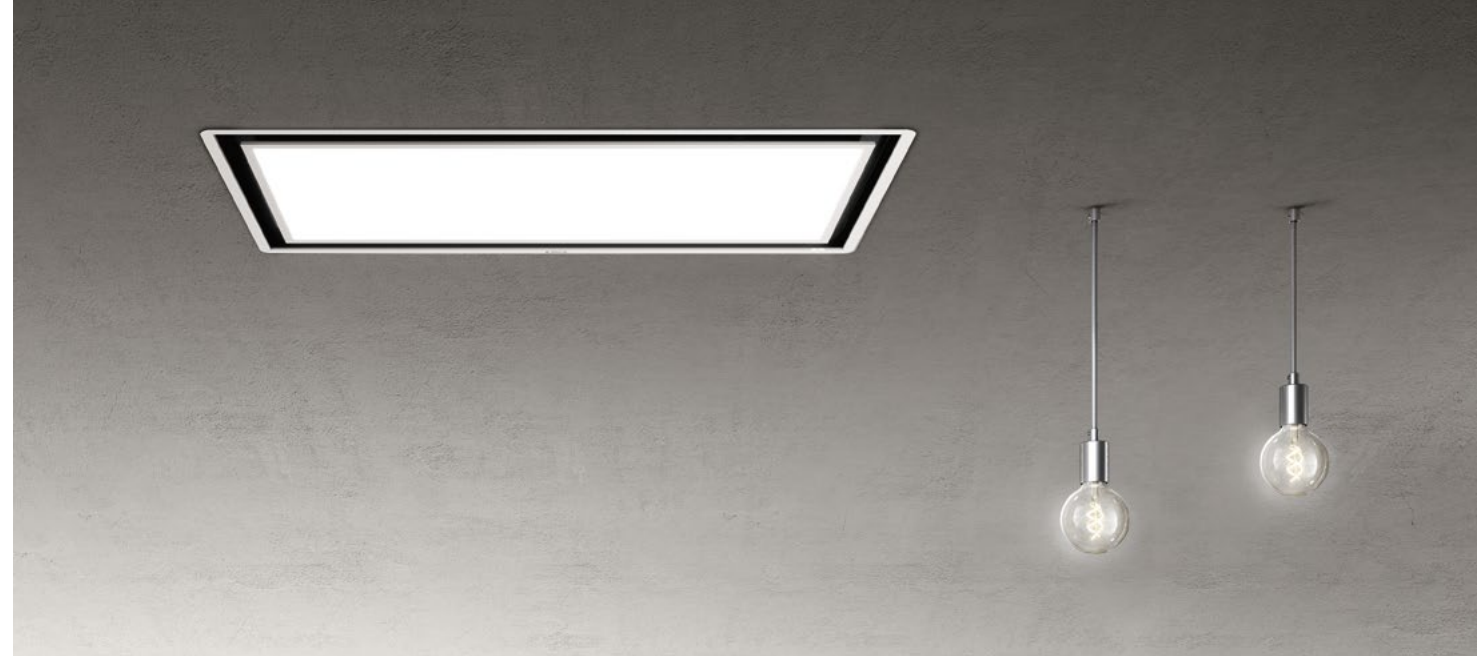
ILLUMINAZIONE LIGHTING		
Tipo Type	Led Panel 28W	
Intensità Intensity	1683 LUX	
Temperatura Temperature	2700 - 5000 K	
PERFORMANCE PERFORMANCE		
Comandi Controls	Aspirante Duct-out	Filtrante Filtering
	Radiocomando 3V + 2I 3S + 2B Remote control	Radiocomando 3V + 2I 3S + 2B Remote control
Portata intensiva Booster airflow	790 m³/h	474 m³/h
Livello sonoro min-max Noise level min-max	38 - 53 db(A)	44 - 63 db(A)
Assorbimento totale Total absorption	188 W	568 W

ACCESSORI ACCESSORIES	
Filtro carbone ceramico Ceramic filter	KIT0147861A
Radiocomando bianco White remote control	KIT0121468
Radiocomando nero Black remote control	KIT0121469
Kit mensola bianca White shelf kit	KIT0147859
Kit mensola rovere Oak shelf kit	KIT0147858

MODELLI MODELS	
LULLABY WH WOOD/A/120	PRF0146227
LULLABY WH WOOD/F/120	PRF0146226
LULLABY WOOD/A/120	PRF0146229
LULLABY WOOD/F/120	PRF0146225

Filtro grassi alluminio incluso Grease aluminium Filter included
Filtro carbone ceramico incluso (*) Ceramic filter included (*)
Radiocomando bianco incluso White remote control included


Modello non soggetto a certificazione energetica obbligatoria. (*)
Model not subject to compulsory energy certification. (*)



SKYDOME

DESIGN FABRIZIO CRISÀ

100x50 cm
Aspirante Duct-out
Cornice bianca White frame

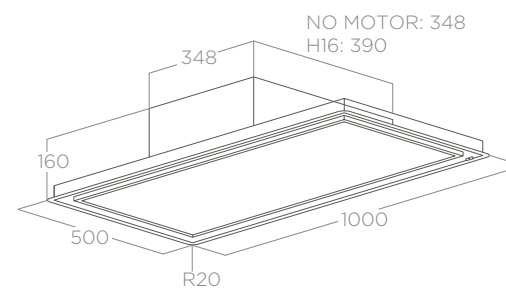
 L'esclusiva soluzione H16 per controsoffitti con altezze limitate è stata progettata per mantenere elevate proprietà di aspirazione con bassi livelli sonori.

Il pannello full LED può essere controllato da un interruttore a parete o radiocomando per regolare intensità e colore della luce. Possibilità di collegare al prodotto qualsiasi tipo di lampada disponibile sul mercato.

The exclusive H16 solution for false ceilings with lower heights has been designed to maintain the excellent extraction properties with low noise levels.

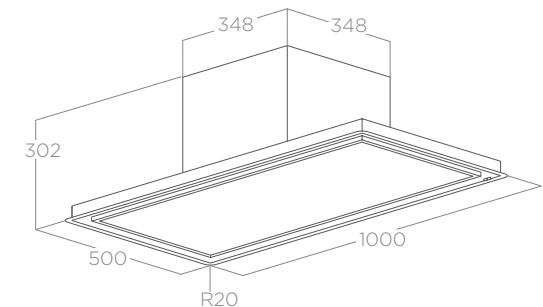
The full LED panel can be controlled by a wall-mounted switch or remote control to adjust the intensity and colour of the light. Possibility to connect the product to any commercially available light.

H16 - NO MOTOR VERSIONS



FALSE CEILING CUT: 480X980

H30 VERSION



FALSE CEILING CUT: 480X980



ILLUMINAZIONE LIGHTING

Tipo Type	Led Panel 28W
Intensità Intensity	1683 LUX
Temperatura Temperature	2700 - 5000 K

PERFORMANCE PERFORMANCE

Comandi Controls	Radiocomando 3V+2I 3S+2B Remote control	
	H16	H30
Portata intensiva Booster airflow	720 m³/h	790 m³/h
Livello sonoro min-max Noise level min-max	49 - 69 db(A)	38 - 53 db(A)
Assorbimento totale Total absorption	293 W	188 W

Filtro grassi alluminio incluso Grease aluminium Filter included
Radiocomando bianco incluso White remote control included

ACCESSORI ACCESSORIES

Kit filtrante high performance High performance filtering kit	KIT0148450A
Kit filtrante H30 Recycling kit H30	KIT0148449
Kit filtrante rigenerabile Regenerable filter kit	KIT0167743
Motore remoto interno Remote internal motor	KIT0147879
Motore remoto esterno (muro) Remote external motor (wall)	KIT0147880
Motore remoto esterno (tetto) Remote external motor (roof)	KIT0147881
Motore remoto esterno (tetto inclinati) Remote external motor (inclined roof)	KIT0147882
Cavo Prolunga motore remoto Extension lead for remote motor	KIT0161392
Radiocomando bianco White remote control	KIT0121468
Radiocomando nero Black remote control	KIT0121469

MODELLI MODELS

SKYDOME H16 A/100	PRF0147735
SKYDOME H30 A/100	PRF0146232
SKYDOME NO MOTOR A/100	PRF0146230





ILLUSION

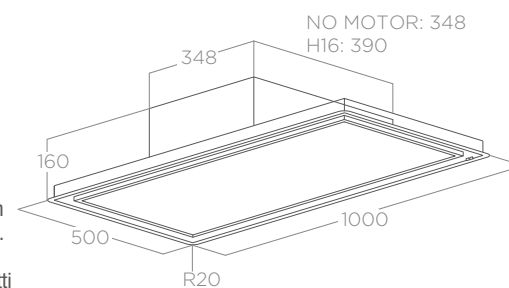
DESIGN FABRIZIO CRISÀ

100x50 cm
 Aspirante Duct-out
 Bianco + cornice bianca, rivestibile con cartongesso (non incluso) + cornice acciaio inox
 White + white frame, coverable with drywall (not included) + stainless steel frame

Modello unico e personalizzabile. Due sono le versioni disponibili: rivestibile con cartongesso o bianco con cornice bianca. Il cartongesso non è compreso nella confezione. L'esclusiva soluzione H16 per controsoffitti con altezze limitate è stata progettata per mantenere elevate proprietà di aspirazione con bassi livelli sonori. Possibilità di collegare al prodotto qualsiasi tipo di lampada disponibile sul mercato.

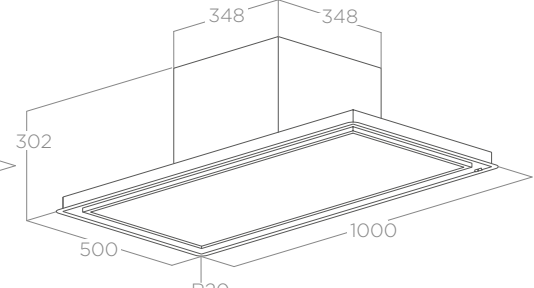
Unique and customisable model. Available in two versions: ready for cladding with gypsum panels or white with white frame. The gypsum panels are not included in the packaging. The exclusive H16 solution for false ceilings with lower heights has been designed to maintain the excellent extraction properties with low noise levels. Possibility to connect the product to any commercially available light.

H16 - NO MOTOR VERSIONS



FALSE CEILING CUT: 480X980

H30 VERSION



FALSE CEILING CUT: 480X980



ILLUMINAZIONE LIGHTING

Tipo Type	Strip Led 2x14 W
Intensità Intensity	563 LUX
Temperatura Temperature	2700 - 5000 K

PERFORMANCE PERFORMANCE

Comandi Controls	Radiocomando 3V+2I 3S+2B Remote control	
	H16	H30
Portata intensiva Booster airflow	720 m³/h	790 m³/h
Livello sonoro min-max Noise level min-max	49 - 69 db(A)	38 - 53 db(A)
Assorbimento totale Total absorption	293 W	188 W

Filtro grassi alluminio incluso Grease aluminium Filter included
 Radiocomando bianco incluso White remote control included

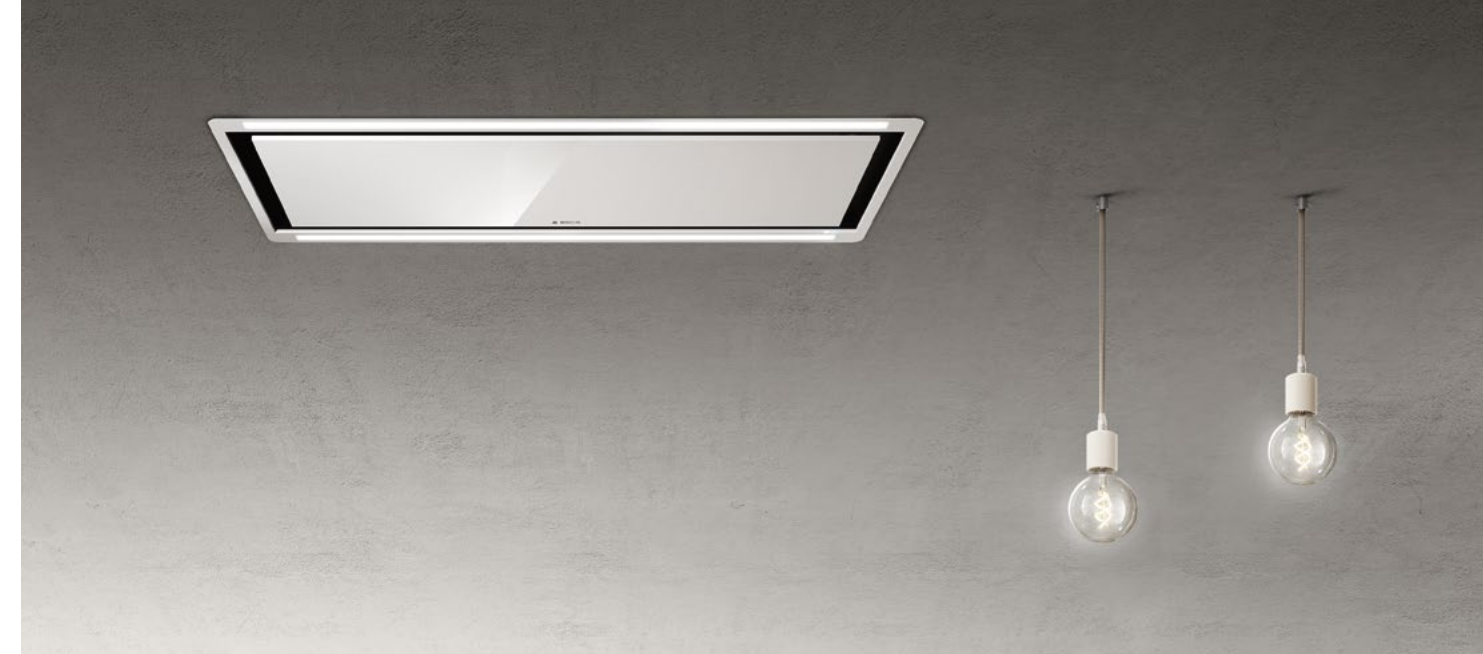
ACCESSORI ACCESSORIES

Kit filtrante high performance High performance filtering kit	KIT0148450A
Kit filtrante H30 Recycling kit H30	KIT0148449
Motore remoto interno Remote internal motor	KIT0147879
Motore remoto esterno (muro) Remote external motor (wall)	KIT0147880
Motore remoto esterno (tetto) Remote external motor (roof)	KIT0147881
Motore remoto esterno (tetto inclinati) Remote external motor (inclined roof)	KIT0147882
Cavo Prolunga motore remoto Extension lead for remote motor	KIT0161392
Kit filtrante rigenerabile Regenerable filter kit	KIT0167743
Radiocomando bianco White remote control	KIT0121468
Radiocomando nero Black remote control	KIT0121469

MODELLI MODELS

ILLUSION H16 WH/A/100	PRF0147727
ILLUSION H16 PAINT/A/100	PRF0147726
ILLUSION H30 WH/A/100	PRF0146251
ILLUSION H30 PAINT/A/100	PRF0146250
ILLUSION NO MOTOR WH/A/100	PRF0146253
ILLUSION NO MOTOR PAINT/A/100	PRF0146252





HILIGHT-W

DESIGN FABRIZIO CRISÀ

100x57 cm
Aspirante Duct-out
Vetro bianco + cornice bianca
White glass + white frame

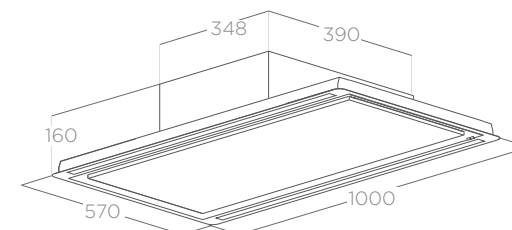


L'esclusiva soluzione H16 per controsoffitti con altezze limitate è stata progettata per mantenere elevate proprietà di aspirazione con bassi livelli sonori.

Le strip LED possono essere controllate da un interruttore a parete o radiocomando per regolare intensità e colore della luce. Possibilità di collegare al prodotto qualsiasi tipo di lampada disponibile sul mercato.

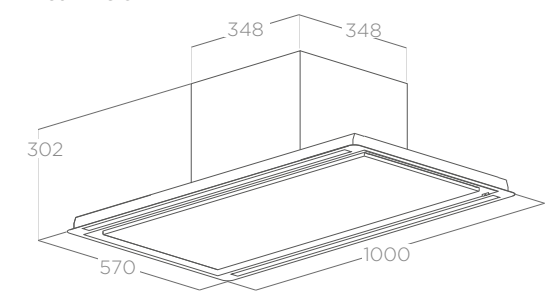
The exclusive H16 solution for false ceilings with lower heights has been designed to maintain the excellent extraction properties with low noise levels. The LED strips can be controlled by a wall-mounted switch or remote control to adjust the intensity and colour of the light. Possibility to connect the product to any commercially available light.

H16 - NO MOTOR VERSION



FALSE CEILING CUT: 550X980

H30 VERSION



FALSE CEILING CUT: 550X980



ILLUMINAZIONE LIGHTING

Tipo Type	Strip Led 2x14 W
Intensità Intensity	563 LUX
Temperatura Temperature	2700 - 5000 K

PERFORMANCE PERFORMANCE

	H16	H30
Comandi Controls	Radiocomando 3V + 2I 3S + 2B Remote control	Radiocomando 3V + 2I 3S + 2B Remote control
Portata intensiva Booster airflow	720 m³/h	790 m³/h
Livello sonoro min-max Noise level min-max	49 - 69 db(A)	38 - 53 db(A)
Assorbimento totale Total absorption	293 W	188 W

Filtro grassi alluminio incluso Grease aluminium Filter included
Radiocomando bianco incluso White remote control included

ACCESSORI ACCESSORIES

Kit filtrante rigenerabile Regenerable filter kit	KIT0167743
Kit filtrante H30 Recycling kit H30	KIT0148449
Kit filtrante high performance High performance filtering kit	KIT0148450A
Filtro carbone rigenerabile kit estetico Regenerating carbon filter aesthetic kit	KIT0168748
Filtro carbone high performance kit estetico High performance carbon filter aesthetic kit	KIT0168749
Motore remoto interno Remote internal motor	KIT0147879
Motore remoto esterno (muro) Remote external motor (wall)	KIT0147880
Motore remoto esterno (tetto) Remote external motor (roof)	KIT0147881
Motore remoto esterno (tetto inclinati) Remote external motor (inclined roof)	KIT0147882
Cavo Prolunga motore remoto Extension lead for remote motor	KIT0161392
Radiocomando bianco White remote control	KIT0121468
Radiocomando nero Black remote control	KIT0121469

MODELLI MODELS

HILIGHT-W H16 WH/A/100	PRF0167044
HILIGHT-W H30 WH/A/100	PRF0146246
HILIGHT-W NO MOTOR WH/A/100	PRF0146248



HILIGHT-X

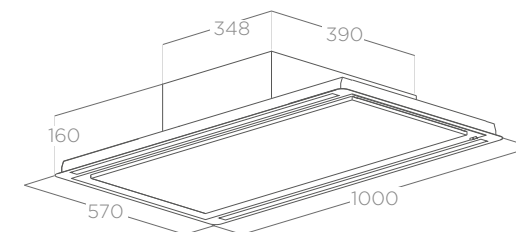
DESIGN FABRIZIO CRISÀ

100x57 cm
Aspirante Duct-out
Acciaio inox Stainless steel



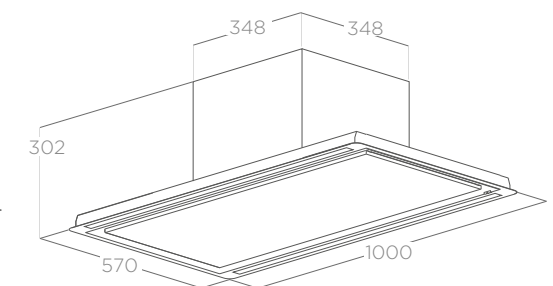
L'esclusiva soluzione H16 per controsoffitti con altezze limitate è stata progettata per mantenere elevate proprietà di aspirazione con bassi livelli sonori.
The exclusive H16 solution for false ceilings with lower heights has been designed to maintain the excellent extraction properties with low noise levels.

H16 - NO MOTOR VERSION



FALSE CEILING CUT: 550X980

H30 VERSION



FALSE CEILING CUT: 550X980



ILLUMINAZIONE LIGHTING

Tipo Type	Strip Led 2x7 W
Intensità Intensity	393 LUX
Temperatura Temperature	3500 K

PERFORMANCE PERFORMANCE

	H16	H30
Comandi Controls	Radiocomando 3V + 2I 3S + 2B Remote control	Radiocomando 3V + 2I 3S + 2B Remote control
Portata intensiva Booster airflow	720 m³/h	780 m³/h
Livello sonoro min-max Noise level min-max	49 - 69 db(A)	31 - 63 db(A)
Assorbimento totale Total absorption	279 W	324 W

Filtro grassi alluminio incluso Grease aluminium Filter included
Radiocomando bianco incluso White remote control included

ACCESSORI ACCESSORIES

Kit filtrante rigenerabile Regenerable filter kit	KIT0167743
Kit filtrante H30 Recycling kit H30	KIT0148449
Kit filtrante high performance High performance filtering kit	KIT0148450A
Filtro carbone rigenerabile kit estetico Regenerating carbon filter aesthetic kit	KIT0168748
Filtro carbone high performance kit estetico High performance carbon filter aesthetic kit	KIT0168749
Motore remoto interno Remote internal motor	KIT0147879
Motore remoto esterno (muro) Remote external motor (wall)	KIT0147880
Motore remoto esterno (tetto) Remote external motor (roof)	KIT0147881
Motore remoto esterno (tetto inclinati) Remote external motor (inclined roof)	KIT0147882
Cavo Prolunga motore remoto Extension lead for remote motor	KIT0161392
Radiocomando bianco White remote control	KIT0121468
Radiocomando nero Black remote control	KIT0121469

MODELLI MODELS

HILIGHT-X H16 IX/A/100	PRF0167045
HILIGHT-X H30 IX/A/100	PRF0163520
HILIGHT-X NO MOTOR IX/A/100	PRF0163523



FILTERING VERSION



DUCT-OUT VERSION

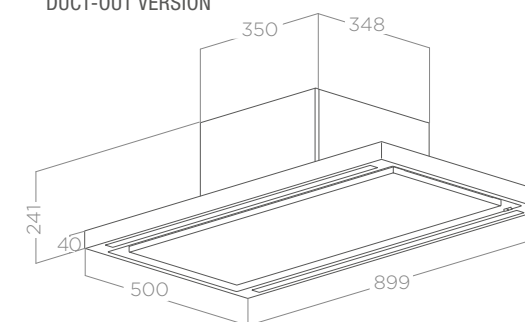


CLOUD SEVEN

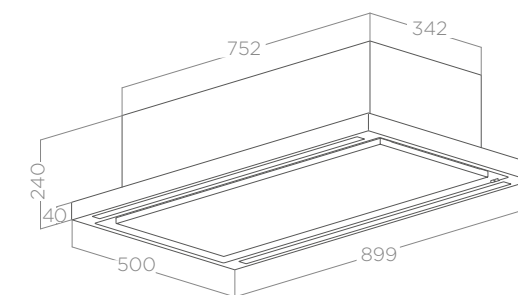
DESIGN FABRIZIO CRISÀ

90 cm
Aspirante/filtrante Duct-out/filtering
Acciaio inox + bianco
Stainless steel + white

DUCT-OUT VERSION



FILTERING VERSION



FALSE CEILING CUT: 480X880



Modello Plug&Play, installabile facilmente, senza necessità di interventi su cartongesso o tubazioni aggiuntive (Cloud Seven Filtrante).

Plug&Play model, easy-to-install, no need for building work on gypsum panels or additional pipes (Cloud Seven Filter).



LONG LIFE FILTER



FILTERING KG 19.5



DUCT-OUT KG 17.7



Ø150



ENERGY CLASS (A**/D)

ILLUMINAZIONE LIGHTING

Tipo Type	Strip Led 2x7 W
Intensità Intensity	393 LUX
Temperatura Temperature	3500 K

PERFORMANCE PERFORMANCE

	ASPIRANTE DUCT-OUT	FILTRANTE FILTERING
Comandi Controls	Radiocomando 3V+2I 3S+2B Remote control	Radiocomando 3V+I 3S+B Remote control
Portata intensiva Booster airflow	770 m³/h	570 m³/h
Livello sonoro min-max Noise level min-max	43 - 60 db(A)	52 - 70 db(A)
Assorbimento totale Total absorption	284 W	214 W

ACCESSORI ACCESSORIES

Filtro carbone rigenerabile Regenerable charcoal filter	CFC0140426
Radiocomando bianco White remote control	KIT0121468
Radiocomando nero Black remote control	KIT0121469

MODELLI MODELS

CLOUD SEVEN IX/F/90 (*)	PRF0141953
CLOUD SEVEN IX/A/90	PRF0142094A

Modello non soggetto a certificazione energetica obbligatoria. (*)
Model not subject to compulsory energy certification. (*)

Filtro grassi alluminio incluso Grease aluminium Filter included
Filtro carbone rigenerabile incluso (*) Regenerable charcoal filter included (*)
Radiocomando bianco incluso White remote control included

ACCESSORI TUBAZIONI CEILING CEILING PIPE FITTING ACCESSORIES



222x89x1000 mm
KIT0120991



Ø146 - 227x94 mm
KIT0121007



90° - 227x288x94 mm
KIT0121004



90° - 227x94 mm
KIT0121005



int 216x82 / est 290x160 mm
KIT0121009



227x94x80 mm
KIT0121001



Ø153 - 227x94 mm
KIT0121008



Ø150x500 mm
KIT0120996



Ø150x1000 mm
KIT0121000



Ø158x59 mm
KIT0121003



90° - Ø157
KIT0121006



Ø150x3000 mm
1052AD



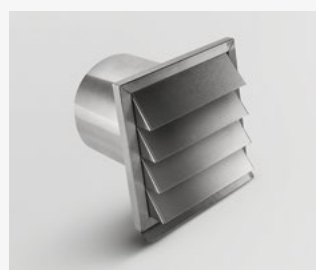
Ø152x1000 mm
KIT0161455



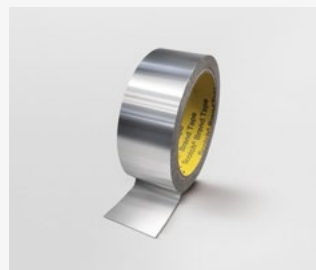
Ø150x240 mm
KIT0161457



227x94 mm
KIT0126810



Ø147 - 190x190 mm
KIT0121010



50 mm x 25 m
KIT0161453

KIT FILTRI CARBONE CARBON FILTERS KIT



Kit filtrante H30
Recycling kit H30
KIT0148449

Disponibile per Available for
HIGHLIGHT X H30
HIGHLIGHT W H30
ILLUSION H30
SKYDOME H30
LULLABY DUCT-OUT VERS.



Kit filtrante high performance
prima installazione
High performance filtering kit
KIT0148450A

Disponibile per Available for
CLOUD SEVEN DUCT-OUT VERS.
HIGHLIGHT X H16
HIGHLIGHT W H16
HIGHLIGHT X H30
HIGHLIGHT W H30
ILLUSION H16
ILLUSION H30
SKYDOME H16
SKYDOME H30
LULLABY DUCT-OUT VERS.



Kit filtrante rigenerabile
Regenerable filter kit
KIT0167743

Disponibile per Available for
CLOUD SEVEN DUCT-OUT VERS.
HIGHLIGHT X H16
HIGHLIGHT W H16
HIGHLIGHT X H30
HIGHLIGHT W H30
ILLUSION H16
ILLUSION H30
SKYDOME H16
SKYDOME H30



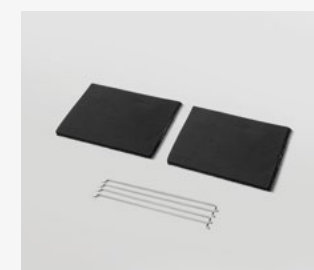
Filtro carbone high performance
per KIT0148450A
High performance carbon filter
for KIT0148450A
KIT0168749

Disponibile per Available for
CLOUD SEVEN DUCT-OUT VERS.
HIGHLIGHT X H16
HIGHLIGHT W H16
HIGHLIGHT X H30
HIGHLIGHT W H30
ILLUSION H16
ILLUSION H30
SKYDOME H16
SKYDOME H30
LULLABY DUCT-OUT VERS.



Filtro carbone rigenerabile
per KIT0167743
Regenerating carbon filter
for KIT0167743
KIT0168748

Disponibile per Available for
CLOUD SEVEN DUCT-OUT VERS.
HIGHLIGHT X H16
HIGHLIGHT W H16
HIGHLIGHT X H30
HIGHLIGHT W H30
ILLUSION H16
ILLUSION H30
SKYDOME H16
SKYDOME H30



Filtro carbone rigenerabile
Regenerable charcoal filter
CFC0140426

Disponibile per Available for
CLOUD SEVEN FILTERING VERS.



Filtro carbone ceramico
Ceramic filter
KIT0147861A

Disponibile per Available for
LULLABY FILTERING VERS.



SUSPENDED



INTERSTELLAR

DESIGN FABRIZIO CRISÀ

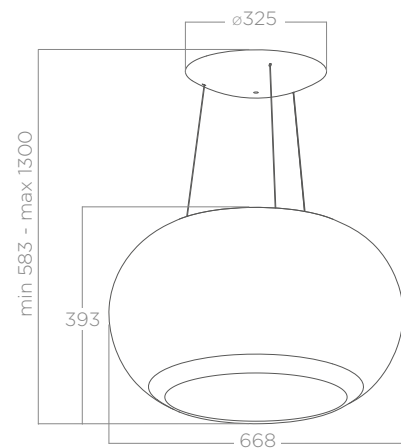
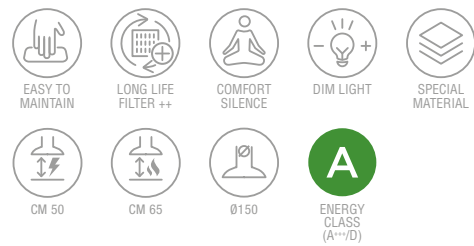


Ø67 cm

Filtrante Recycling

Acciaio inox lucido + vetro, acciaio inox lucido + vetro nero

Shiny stainless steel + glass, shiny stainless steel + black glass



Protagonista assoluta dell'ambiente, questa cappa sospesa crea un'atmosfera magica con i prismi in vetro che diffondono giochi di luce e di colori. Prodotto raffinato ed equilibrato nella combinazione di materiali e luci LED.

This chandelier hood takes centre stage, creating a magical atmosphere with glass prisms which project the light effects and colours. A sophisticated product with a well-balanced combination of materials and LED lights.

ILLUMINAZIONE LIGHTING

Tipo Type	Led 9 W
Intensità Intensity	261 LUX
Temperatura Temperature	3500 K

PERFORMANCE PERFORMANCE

Comandi Controls	Pulsantiera elettronica 3V+I 3S+B Electronic push button
Portata intensiva Booster airflow	384 m³/h
Livello sonoro min-max Noise level min-max	36 - 54 db(A)
Assorbimento totale Total absorption	134 W

Filtro grassi alluminio incluso Grease aluminium Filter included
Filtro carbone Revolution incluso Revolution charcoal filter included
Radiocomando nero incluso Black remote control included

ACCESSORI ACCESSORIES

Filtro carbone Revolution Revolution charcoal filter	CFC0140053
Filtro carbone rigenerabile Regenerable charcoal filter	CFC0140090
Kit prolunga cavi (5m) Extension cable kit (5m)	KIT0112772
Radiocomando bianco White remote control	KIT0121468
Radiocomando nero Black remote control	KIT0121469

MODELLI MODELS

INTERSTELLAR IX/F/65	PRF0151808
INTERSTELLAR BL/F/65	PRF0151809

SEASHELL

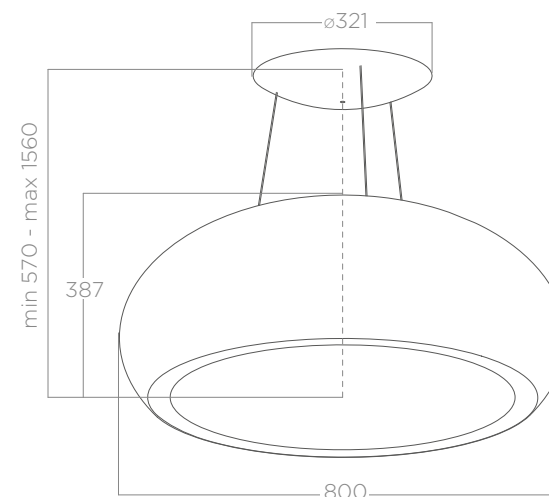
DESIGN FABRIZIO CRISÀ

Ø80 cm

Filtrante Recycling

Bianco perla, bianco opaco, nero opaco, acciaio inox lucido

Pearl, matt white, matt black, shiny stainless steel



ILLUMINAZIONE LIGHTING

Tipo Type	Neon 4x24 W
Intensità Intensity	1386 LUX
Temperatura Temperature	6500 K

PERFORMANCE PERFORMANCE

Comandi Controls	Radiocomando 3V+I 3S+B Remote control
Portata intensiva Booster airflow	400 m³/h
Livello sonoro min-max Noise level min-max	55 - 67 db(A)
Assorbimento totale Total absorption	288 W

Filtro grassi alluminio incluso Grease aluminium Filter included
Filtro carbone rigenerabile incluso Regenerable charcoal filter included
Radiocomando nero incluso Black remote control included

ACCESSORI ACCESSORIES

Filtro carbone rigenerabile Regenerable charcoal filter	CFC0141725A
Kit prolunga cavi (2,5m) Extension cable kit (2,5m)	KIT0067590
Radiocomando bianco White remote control	KIT0121468
Radiocomando nero Black remote control	KIT0121469

MODELLI MODELS

SEASHELL IX/F/80	PRF0098394
SEASHELL BL/F/80	PRF0098393
SEASHELL WH/F/80	PRF0024262A
SEASHELL WH MAT/F/80	PRF0098392

Modello non soggetto a certificazione energetica obbligatoria.
Model not subject to compulsory energy certification.

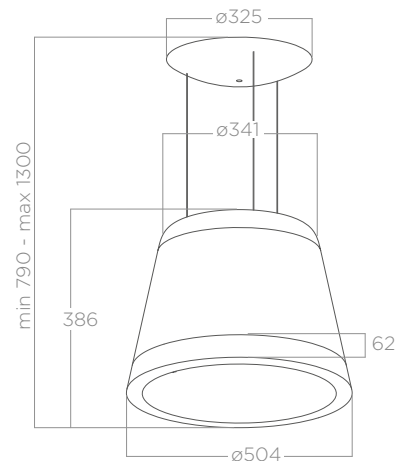
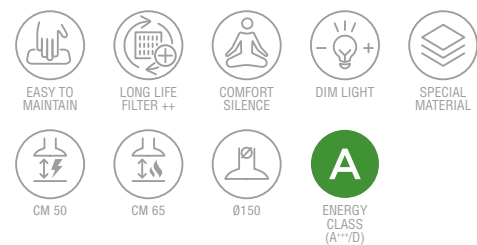


SUMMILUX

DESIGN FABRIZIO CRISÀ



Ø 50 cm
Filtrante Recycling
Vetro + metallo cromato Glass + chromed metal



ILLUMINAZIONE LIGHTING

Tipo Type	Led 9 W
Intensità Intensity	261 LUX
Temperatura Temperature	3500 K

PERFORMANCE PERFORMANCE

Comandi Controls	Pulsantiera elettronica 3V+I 3S+B Electronic push button
Portata intensiva Booster airflow	384 m³/h
Livello sonoro min-max Noise level min-max	36 - 53 db(A)
Assorbimento totale Total absorption	124 W

Filtro grassi alluminio incluso Grease aluminium Filter included
Filtro carbone Revolution incluso Revolution charcoal filter included
Radiocomando bianco incluso White remote control included

ACCESSORI ACCESSORIES

Filtro carbone Revolution Revolution charcoal filter	CFC0140053
Filtro carbone rigenerabile Regenerable charcoal filter	CFC0140090
Kit installazione a parete cromato Chrome wall installation kit	KIT0146156
Kit prolunga cavi (5m) Extension cable kit (5m)	KIT0112772
Radiocomando bianco White remote control	KIT0121468
Radiocomando nero Black remote control	KIT0121469

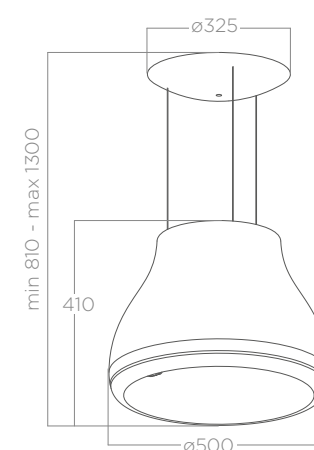
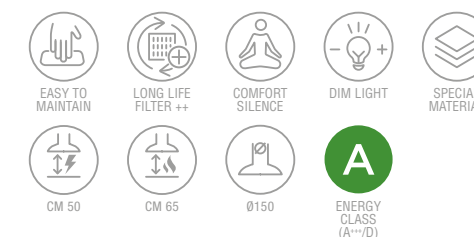
MODELLI MODELS

SUMMILUX IX/F/50	PRF0151810
------------------	------------

SHINING

DESIGN FABRIZIO CRISÀ

Ø 50 cm
Filtrante Recycling
Metallo effetto: peltrox, ruggine, ghisa
Metal: peltrox, rust, cast iron effect



ILLUMINAZIONE LIGHTING

Tipo Type	Led 9 W
Intensità Intensity	541 LUX
Temperatura Temperature	3500 K

PERFORMANCE PERFORMANCE

Comandi Controls	Pulsantiera elettronica 3V+I 3S+B Electronic push button
Portata intensiva Booster airflow	380 m³/h
Livello sonoro min-max Noise level min-max	36 - 53 db(A)
Assorbimento totale Total absorption	54 W

Filtro grassi alluminio incluso Grease aluminium Filter included
Filtro carbone Revolution incluso Revolution charcoal filter included
Radiocomando nero incluso Black remote control included

ACCESSORI ACCESSORIES

Filtro carbone Revolution Revolution charcoal filter	CFC0140053
Filtro carbone rigenerabile Regenerable charcoal filter	CFC0140090
Kit installazione a parete cromato Chrome wall installation kit	KIT0146156
Kit installazione a parete nero Black wall installation kit	KIT0146155
Kit prolunga cavi (5m) Extension cable kit (5m)	KIT0112772
Radiocomando bianco White remote control	KIT0121468
Radiocomando nero Black remote control	KIT0121469

MODELLI MODELS

SHINING RUST/F/50	PRF0120528A
SHINING CAST IRON/F/50	PRF0120590A
SHINING PELTROX/F/50	PRF0120497A



ÉDITH ROCK
Placca a soffitto inox, staffa cromata
Stainless steel ceiling cover, chromed bracket



ÉDITH HEAVYMETAL
Placca a soffitto inox, staffa nera
Stainless steel ceiling cover, black bracket



ÉDITH CLASSIC
Placca a soffitto bianca, staffa cromata
White ceiling cover, chromed bracket



AUDREY ROCK
Placca a soffitto inox, staffa cromata
Stainless steel ceiling cover, chromed bracket



AUDREY CLASSIC
Placca a soffitto bianca, staffa cromata
White ceiling cover, chromed bracket



AUDREY HEAVYMETAL
Placca a soffitto inox, staffa nera
Stainless steel ceiling cover, black bracket

ÉDITH

DESIGN FABRIZIO CRISÀ



reddot design award
winner 2015



Ø 50 cm
Filtrante Recycling
Metallo colorato, acciaio inox lucido
Coloured metal, shiny stainless steel



ILLUMINAZIONE LIGHTING

Tipo Type	Led 9 W
Intensità Intensity	469 LUX
Temperatura Temperature	3500 K

PERFORMANCE PERFORMANCE

Comandi Controls	Pulsantiera elettronica 3V+I 3S+B Electronic push button
Portata intensiva Booster airflow	380 m³/h
Livello sonoro min-max Noise level min-max	36 - 53 db(A)
Assorbimento totale Total absorption	54 W

Filtro grassi alluminio incluso Grease aluminium Filter included
Filtro carbone Revolution incluso Revolution charcoal filter included
Radiocomando nero incluso Black remote control included

ACCESSORI ACCESSORIES

Filtro carbone Revolution Revolution charcoal filter	CFC0140053
Filtro carbone rigenerabile Regenerable charcoal filter	CFC0140090
Kit installazione a parete cromato Chrome wall installation kit	KIT0146156
Kit installazione a parete nero Black wall installation kit	KIT0146155
Kit prolunga cavi (5m) Extension cable kit (5 m)	KIT0112772
Radiocomando bianco White remote control	KIT0121468
Radiocomando nero Black remote control	KIT0121469

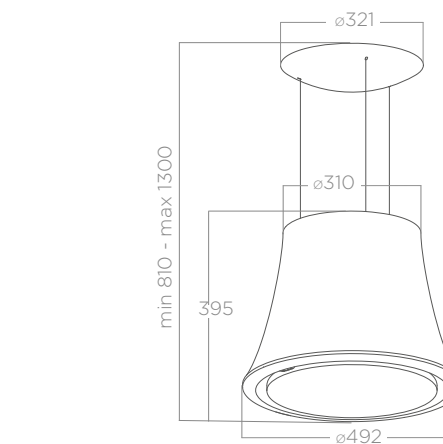
MODELLI MODELS

EDITH HEAVYMETAL/F/50	PRF0098364
EDITH CLASSIC/F/50	PRF0098360
EDITH ROCK/F/50	PRF0098361

AUDREY

DESIGN FABRIZIO CRISÀ

Ø 50 cm
Filtrante Recycling
Metallo colorato, acciaio inox lucido
Coloured metal, shiny stainless steel



ILLUMINAZIONE LIGHTING

Tipo Type	Led 9 W
Intensità Intensity	469 LUX
Temperatura Temperature	3500 K

PERFORMANCE PERFORMANCE

Comandi Controls	Pulsantiera elettronica 3V+I 3S+B Electronic push button
Portata intensiva Booster airflow	380 m³/h
Livello sonoro min-max Noise level min-max	36 - 53 db(A)
Assorbimento totale Total absorption	54 W

Filtro grassi alluminio incluso Grease aluminium Filter included
Filtro carbone Revolution incluso Revolution charcoal filter included
Radiocomando nero incluso Black remote control included

ACCESSORI ACCESSORIES

Filtro carbone Revolution Revolution charcoal filter	CFC0140053
Filtro carbone rigenerabile Regenerable charcoal filter	CFC0140090
Kit installazione a parete cromato Chrome wall installation kit	KIT0146156
Kit installazione a parete nero Black wall installation kit	KIT0146155
Kit prolunga cavi (5m) Extension cable kit (5 m)	KIT0112772
Radiocomando bianco White remote control	KIT0121468
Radiocomando nero Black remote control	KIT0121469

MODELLI MODELS

AUDREY ROCK/F/50	PRF0098366
AUDREY HEAVYMETAL/F/50	PRF0098368
AUDREY CLASSIC/F/50	PRF0098365



STAR

ELICA DESIGN CENTER



Ø47 cm
Filtrante Recycling
Acciaio inox + vetro Stainless steel + glass

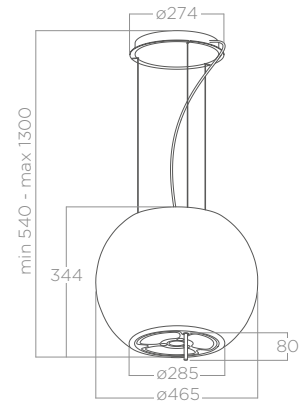
ILLUMINAZIONE LIGHTING	
Tipo Type	Led 1X5 W + 3x3 W
Intensità Intensity	128 LUX
Temperatura Temperature	3000 K

PERFORMANCE PERFORMANCE	
Comandi Controls	Magic Wand 3V+I 3S+B Magic Wand
Portata intensiva Booster airflow	515 m³/h
Livello sonoro min-max Noise level min-max	51 - 66 db(A)
Assorbimento totale Total absorption	234 W

Filtro grassi alluminio incluso Grease aluminium Filter included
Filtro carbone rigenerabile incluso Regenerable charcoal filter included

ACCESSORI ACCESSORIES	
Filtro carbone rigenerabile Regenerable charcoal filter	CFC0140384
Kit prolunga cavi (2,5m) Extension cable kit (2,5 m)	KIT01889
Kit prolunga cavi (5m) Extension cable kit (5 m)	KIT01921
Radiocomando bianco White remote control	KIT0121468
Radiocomando nero Black remote control	KIT0121469

MODELLI MODELS	
STAR IX/F 47	65414592A



TWIN

ELICA DESIGN CENTER



90x50 cm
Filtrante Recycling
Acciaio inox Stainless steel

ILLUMINAZIONE LIGHTING	
Tipo Type	Led 2x5 W
Intensità Intensity	1050 LUX
Temperatura Temperature	3000 K

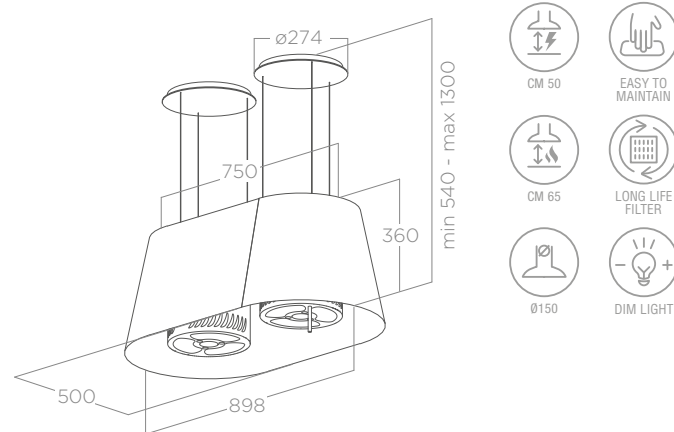
PERFORMANCE PERFORMANCE	
Comandi Controls	Magic wand 3V+I 3S+B Magic wand
Portata intensiva Booster airflow	865 m³/h
Livello sonoro min-max Noise level min-max	58 - 73 db(A)
Assorbimento totale Total absorption	350 W

Filtro grassi alluminio incluso Grease aluminium Filter included

ACCESSORI ACCESSORIES	
Filtro carbone rigenerabile Regenerable charcoal filter	CFC0140384
Kit prolunga cavi (2,5m) Extension cable kit (2,5 m)	KIT01889
Kit prolunga cavi (5m) Extension cable kit (5 m)	KIT01921
Radiocomando bianco White remote control	KIT0121468
Radiocomando nero Black remote control	KIT0121469

MODELLI MODELS	
TWIN IX/F/90	65414590A

Modello non soggetto a certificazione energetica obbligatoria.
Model not subject to compulsory energy certification.

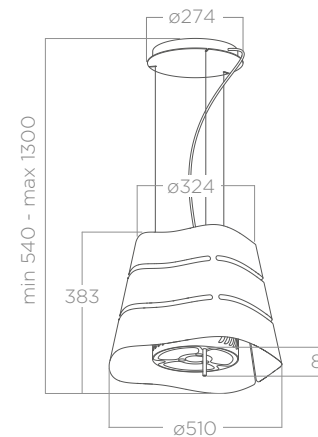


WAVE

ELICA DESIGN CENTER



Ø51 cm
Filtrante Recycling
Acciaio inox, nero
Stainless steel, black



ILLUMINAZIONE LIGHTING	
Tipo Type	Led 1X5 W + 3x3 W
Intensità Intensity	381 LUX
Temperatura Temperature	3000 K

PERFORMANCE PERFORMANCE	
Comandi Controls	Magic wand 3V+I 3S+B Magic wand
Portata intensiva Booster airflow	515 m³/h
Livello sonoro min-max Noise level min-max	51 - 66 db(A)
Assorbimento totale Total absorption	234 W

Filtro grassi alluminio incluso Grease aluminium Filter included
Filtro carbone rigenerabile incluso Regenerable charcoal filter included

ACCESSORI ACCESSORIES	
Filtro carbone rigenerabile Regenerable charcoal filter	CFC0140384
Kit prolunga cavi (2,5m) Extension cable kit (2,5 m)	KIT01889
Kit prolunga cavi (5m) Extension cable kit (5 m)	KIT01921
Radiocomando bianco White remote control	KIT0121468
Radiocomando nero Black remote control	KIT0121469

MODELLI MODELS	
WAVE IX/F/51	65414588A
WAVE BL/F/51	PRF0090419B

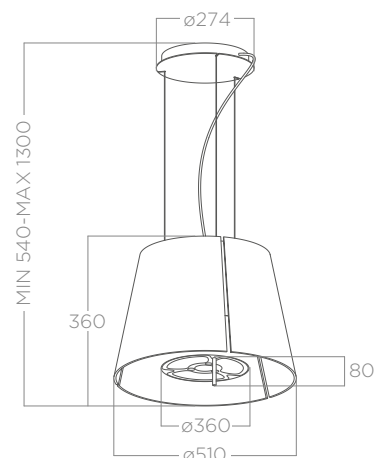


GRACE

ELICA DESIGN CENTER



Ø51 cm
 Filtrante Recycling
 Acciaio inox + vetro bianco, acciaio inox + vetro nero
 Stainless steel + white glass, stainless steel + black glass



ILLUMINAZIONE LIGHTING

Tipo Type	Led 1X5 W + 3x3 W
Intensità Intensity	128 LUX
Temperatura Temperature	3000 K

PERFORMANCE PERFORMANCE

Comandi Controls	Magic wand 3V+I 3S+B Magic wand
Portata intensiva Booster airflow	515 m ³ /h
Livello sonoro min-max Noise level min-max	51 - 66 db(A)
Assorbimento totale Total absorption	234 W

Filtro grassi alluminio incluso Grease aluminium Filter included

ACCESSORI ACCESSORIES

Filtro carbone rigenerabile Regenerable charcoal filter	CFC0140384
Kit prolunga cavi (2,5m) Extension cable kit (2,5 m)	KIT01889
Kit prolunga cavi (5m) Extension cable kit (5 m)	KIT01921
Radiocomando bianco White remote control	KIT0121468
Radiocomando nero Black remote control	KIT0121469

MODELLI MODELS

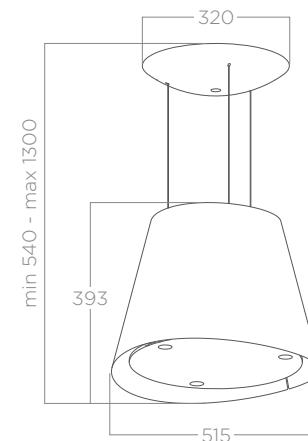
GRACE BL/F/51	PRF0010393C
GRACE WH/F 51	65414586A

EASY

ELICA DESIGN CENTER



Ø52 cm
 Filtrante Recycling
 Acciaio inox, nero, bianco Stainless steel, black, white



ILLUMINAZIONE LIGHTING

Tipo Type	Led 3x2,5 W
Intensità Intensity	451 LUX
Temperatura Temperature	4000 K

PERFORMANCE PERFORMANCE

Comandi Controls	Pulsantiera elettronica 3V+I 3S+B Electronic push button
Portata intensiva Booster airflow	610 m ³ /h
Livello sonoro min-max Noise level min-max	45 - 62 db(A)
Assorbimento totale Total absorption	2075 W

Filtro grassi alluminio incluso Grease aluminium Filter included
 Filtro carbone rigenerabile incluso Regenerable charcoal filter included

ACCESSORI ACCESSORIES

Filtro carbone rigenerabile Regenerable charcoal filter	CFC0140088
Kit installazione a parete Wall installation kit	KIT0121394
Kit prolunga cavi (2,5m) Extension cable kit (2,5 m)	KIT01889
Kit prolunga cavi (5m) Extension cable kit (5 m)	KIT01921

MODELLI MODELS

EASY IX/F/50	PRF0120354
EASY BL/F/50	PRF0120352
EASY WH/F/50	PRF0119940



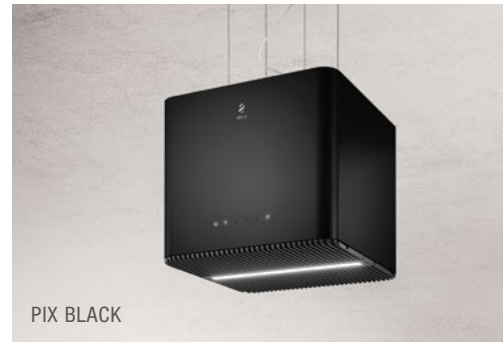
PIX CONCRETE



PIX JEANS



PIX WHITE



PIX BLACK



PIX

DESIGN FABRIZIO CRISÀ



42x42 cm

Filtrante Recycling

Bianco, nero, finitura cemento, finitura denim

White, black, concrete finish, denim finish



LONG LIFE FILTER



COMFORT SILENCE



SPECIAL MATERIAL



CM 50



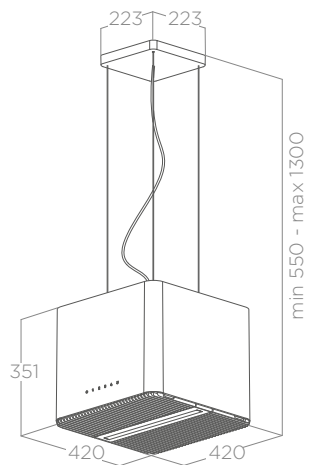
CM 65



Ø150



ENERGY CLASS (A++/D)



ILLUMINAZIONE LIGHTING

Tipo Type	Strip Led 1x7 W
Intensità Intensity	365 LUX
Temperatura Temperature	3500 K

PERFORMANCE PERFORMANCE

Comandi Controls	Pulsantiera elettronica 3V+I 3S+B Electronic push button
Portata intensiva Booster airflow	610 m ³ /h
Livello sonoro min-max Noise level min-max	44 - 60 db(A)
Assorbimento totale Total absorption	207 W

Filtro grassi alluminio incluso Grease aluminium Filter included
Filtro carbone rigenerabile incluso Regenerable charcoal filter included

ACCESSORI ACCESSORIES

Filtro carbone rigenerabile Regenerable charcoal filter	KIT0147175
Kit installazione a parete Wall installation kit	KIT0146153
Kit prolunga cavi (2,5m) Extension cable kit (2,5 m)	KIT0147941
Kit prolunga cavi (5m) Extension cable kit (5 m)	KIT0147942

MODELLI MODELS

PIX BL/F/42	PRF0146220
PIX WH/F/42	PRF0145561
PIX JEANS/F/42	PRF0146221
PIX CONCRETE/F/42	PRF0146222

IKONA LIGHT

DESIGN FABRIZIO CRISÀ

60 cm

Filtrante Filtering

Acciaio inox, nero effetto soft touch, bianco

Stainless steel, black soft touch effect, white



EASY TO MAINTAIN



CM 50



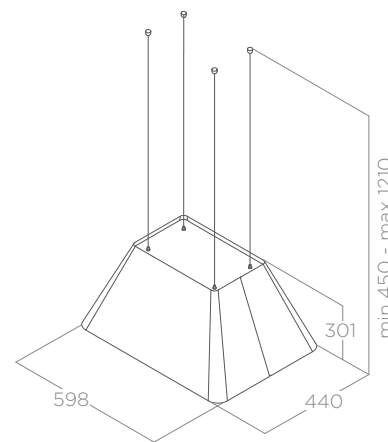
CM 60



Ø150



ENERGY CLASS (A++/D)



ILLUMINAZIONE LIGHTING

Tipo Type	Strip Led 1x7 W
Intensità Intensity	421 LUX
Temperatura Temperature	3500 K

PERFORMANCE PERFORMANCE

Comandi Controls	Pulsantiera elettronica 3V+I 3S+B Electronic push button
Portata intensiva Booster airflow	710 m ³ /h
Livello sonoro min-max Noise level min-max	49 - 64 db(A)
Assorbimento totale Total absorption	267 W

Filtro grassi alluminio incluso Grease aluminium Filter included
Filtro carbone incluso Charcoal filter included

ACCESSORI ACCESSORIES

Filtro carbone Charcoal filter	CFC0140343
Kit installazione a parete Wall mounted kit	KIT0165077

MODELLI MODELS

IKONA LIGHT IX/F/60	PRF0165071
IKONA LIGHT BL MAT/F/60	PRF0165082
IKONA LIGHT WH/F/60	PRF0165083



Ikona Light illumina il piano di lavoro in modo uniforme e senza sprechi, inoltre è semplicissima da usare, grazie alla forma e posizione ergonomica del comando. Ikona Light illuminates the work top evenly and economically. It is also extremely easy to use thanks to the shape and ergonomic position of the control.



Cappa sospesa dal design geometrico e di carattere grazie alle griglie effetto ghisa. Disponibile nelle finiture classiche come il bianco e il nero o in quelle più inedite come il cemento e il denim.

Ceiling hood with a signature geometric design featuring cast iron grilles. Available in the classic finishes of black and white or in the latest finishes, such as cement and denim.



JUNO

ELICA DESIGN CENTER



Ø 50 cm
Filtrante Recycling
Acciaio inox, bianco, nero Stainless steel, white, black

ILLUMINAZIONE LIGHTING

Tipo Type Led 2x2,5 W
Intensità Intensity 381 LUX
Temperatura Temperature 3500 K

PERFORMANCE PERFORMANCE

Comandi Controls Pulsantiera soft light 3V
3S Light push button
Portata massima Max airflow 610 m³/h
Livello sonoro min-max Noise level min-max 45 - 67 db(A)
Assorbimento totale Total absorption 205 W

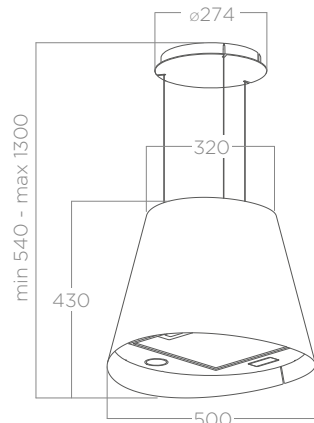
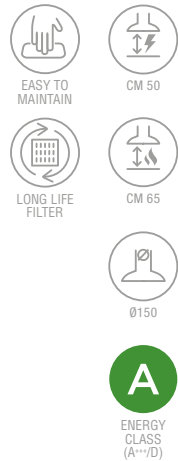
Filtro grassi alluminio incluso Grease aluminium Filter included
Filtro carbone rigenerabile incluso Regenerable charcoal filter included

ACCESSORI ACCESSORIES

Filtro carbone rigenerabile Regenerable charcoal filter CFC0140088
Kit installazione a parete Wall installation kit KIT02263
Kit prolunga cavi (2,5m) Extension cable kit (2,5 m) KIT01889
Kit prolunga cavi (5m) Extension cable kit (5 m) KIT01921

MODELLI MODELS

JUNO IX/F/50 PRF0089651C
JUNO BL/F/50 PRF0071970C
JUNO WH/F/50 PRF0071972C



JUNO URBAN

ELICA DESIGN CENTER



Ø50 cm
Filtrante Recycling
Metallo effetto ghisa, metallo effetto zincato
Cast iron effect metal, zinc coating effect metal

ILLUMINAZIONE LIGHTING

Tipo Type Led 2x2,5 W
Intensità Intensity 381 LUX
Temperatura Temperature 3500 K

PERFORMANCE PERFORMANCE

Comandi Controls Pulsantiera soft light 3V
3S Light push button
Portata massima Max airflow 610 m³/h
Livello sonoro min-max Noise level min-max 45 - 67 db(A)
Assorbimento totale Total absorption 205 W

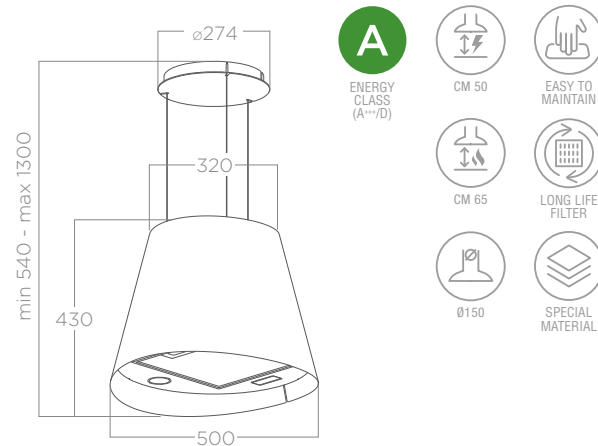
Filtro grassi alluminio incluso Grease aluminium Filter included
Filtro carbone rigenerabile incluso Regenerable charcoal filter included

ACCESSORI ACCESSORIES

Filtro carbone rigenerabile Regenerable charcoal filter CFC0140088
Kit installazione a parete Wall installation kit KIT02263
Kit prolunga cavi (2,5m) Extension cable kit (2,5 m) KIT01889
Kit prolunga cavi (5m) Extension cable kit (5 m) KIT01921

MODELLI MODELS

JUNO URBAN CAST IRON/F/50 PRF0147728A
JUNO URBAN ZINC/F/50 PRF0147730A



NAKED

ELICA DESIGN CENTER



Ø25 cm
Filtrante Recycling
Acciaio inox Stainless steel

ILLUMINAZIONE LIGHTING

Tipo Type Led 1x5 W
Intensità Intensity 145 LUX
Temperatura Temperature 3000 K

PERFORMANCE PERFORMANCE

Comandi Controls Magic wand 3V+I
3S+B Magic wand
Portata intensiva Booster airflow 515 m³/h
Livello sonoro min-max Noise level min-max 51 - 66 db(A)
Assorbimento totale Total absorption 225 W

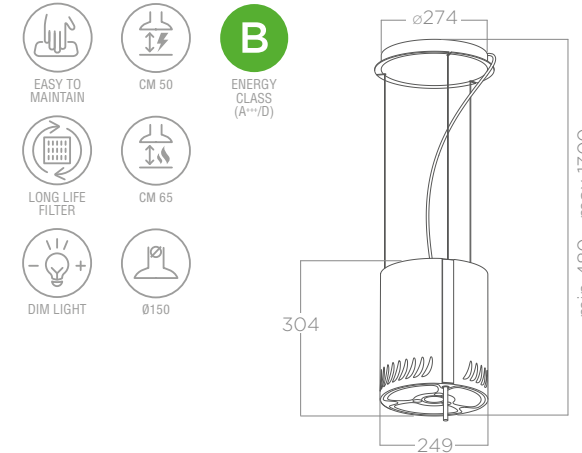
Filtro grassi alluminio incluso Grease aluminium Filter included
Filtro carbone rigenerabile incluso Regenerable charcoal filter included

ACCESSORI ACCESSORIES

Filtro carbone rigenerabile Regenerable charcoal filter CFC0140384
Kit prolunga cavi (2,5m) Extension cable kit (2,5 m) KIT01889
Kit prolunga cavi (5m) Extension cable kit (5 m) KIT01921
Radiocomando bianco White remote control KIT0121468
Radiocomando nero Black remote control KIT0121469

MODELLI MODELS

NAKED IX/F/25 64714985/1



NAKED URBAN

ELICA DESIGN CENTER



Ø25 cm
Filtrante Recycling
Metallo effetto ghisa, metallo effetto zincato
Cast iron effect metal, zinc coating effect metal

ILLUMINAZIONE LIGHTING

Tipo Type Led 1x5 W
Intensità Intensity 145 LUX
Temperatura Temperature 3000 K

PERFORMANCE PERFORMANCE

Comandi Controls Magic wand 3V+I
3S+B Magic wand
Portata intensiva Booster airflow 515 m³/h
Livello sonoro min-max Noise level min-max 51 - 66 db(A)
Assorbimento totale Total absorption 255 W

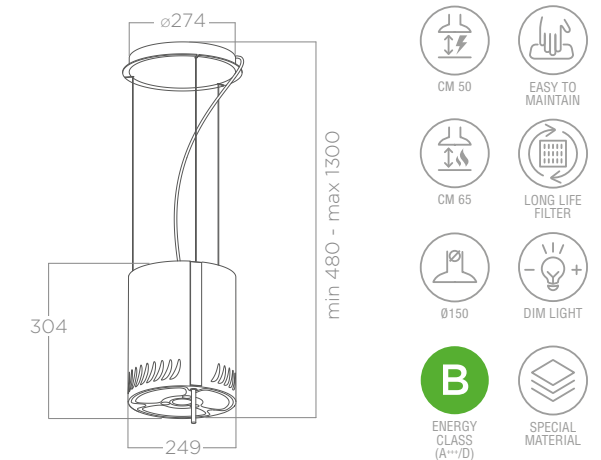
Filtro grassi alluminio incluso Grease aluminium Filter included
Filtro carbone rigenerabile incluso Regenerable charcoal filter included

ACCESSORI ACCESSORIES

Filtro carbone rigenerabile Regenerable charcoal filter CFC0140384
Kit prolunga cavi (2,5m) Extension cable kit (2,5 m) KIT01889
Kit prolunga cavi (5m) Extension cable kit (5 m) KIT01921
Radiocomando bianco White remote control KIT0121468
Radiocomando nero Black remote control KIT0121469

MODELLI MODELS

NAKED URBAN ZINC/F/25 PRF0147734
NAKED URBAN CAST IRON/F/25 PRF0147733



DOWNDRAFT

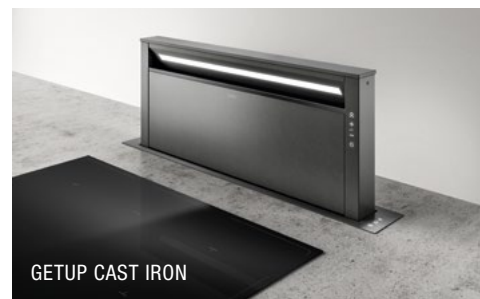




GETUP BL MAT



GETUP IX



GETUP CAST IRON



GETUP NAKED

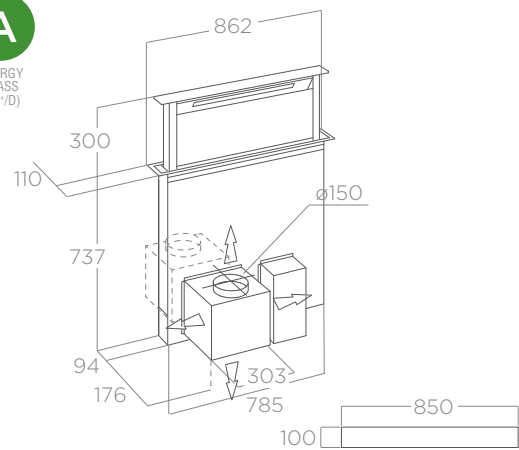
GETUP

DESIGN FABRIZIO CRISÀ

90 cm

Aspirante Duct-out

Acciaio inox, nero effetto soft touch + vetro nero, effetto ghisa, effetto ghisa + rivestibile Stainless steel, black soft touch effect + black glass, cast iron effect, cast iron effect + coverable



CUT FOR INSTALLATION



Con Getup la libertà e il comfort sono massimi grazie all'interfaccia utente sempre visibile frontalmente e alla comodità dell'assistente vocale o del telecomando tramite APP nella gestione del flusso d'aria, dell'intensità della luce e della manutenzione del prodotto.

Total freedom and comfort with Getup, thanks to the user interface displayed on the front and the handy voice assistant or remote control via the app, to manage the air flow, light intensity and product maintenance.

ILLUMINAZIONE LIGHTING

Tipo Type	Strip Led 1x7W
Intensità Intensity	203 LUX
Temperatura Temperature	3500 K

PERFORMANCE PERFORMANCE

Comandi Controls	Touch control infrarossi 3V+2I 3S+2B Infrared touch control
Portata intensiva Booster airflow	750 m ³ /h
Livello sonoro min-max Noise level min-max	43 - 62 db(A)
Assorbimento totale Total absorption	317 W

Filtro grassi alluminio incluso Grease aluminium Filter included

ACCESSORI ACCESSORIES

Kit filtro carbone rigenerabile HP Regenerable charcoal filter HP	KIT0166432
Kit filtro carbone rigenerabile Regenerable carbon filter kit	KIT0166444
Kit trasformazione motore satellite Remote motor transformation kit	KIT0166435

MODELLI MODELS

GETUP IX/A/90	PRF0161680
GETUP BL MAT/A/90	PRF0162784
GETUP CAST IRON/A/90	PRF0162866
GETUP NAKED/A/90	PRF0162869

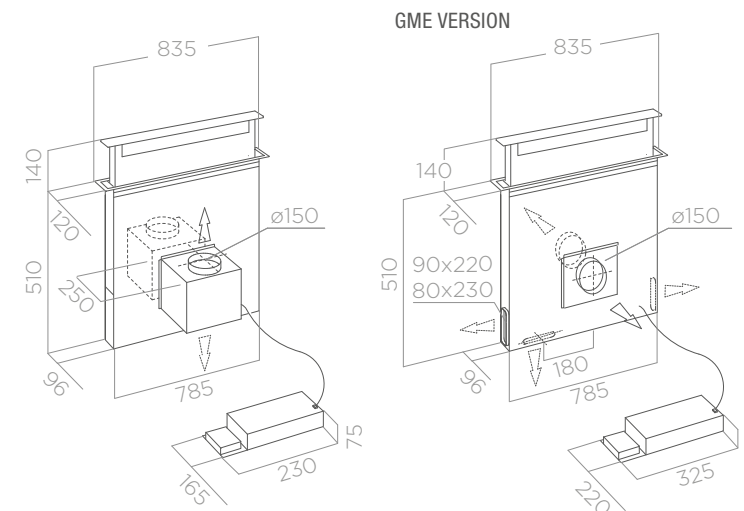


PANDORA

DESIGN FABRIZIO CRISÀ

90 cm

Filtrante (motore interno) Filtering (internal motor)
Aspirante (motore esterno) Duct-out (external motor)
Acciaio inox + vetro nero, Nero + vetro nero
Stainless steel + black glass, black + black glass



PERFORMANCE PERFORMANCE

Comandi Controls	Pulsantiera elettronica 3V+I 3S+B Electronic push button
Portata intensiva Booster airflow	669 m ³ /h
Livello sonoro min-max Noise level min-max	45 - 59 db(A)
Assorbimento totale Total absorption	275 W

Filtro grassi alluminio incluso Grease aluminium Filter included
Filtro carbone incluso (*) Charcoal filter included (*)

ACCESSORI ACCESSORIES

Filtro carbone Charcoal filter	CFC0142324
Motore remoto esterno (GME22) Remote external motor (GME22)	PRF0006212A
Motore remoto esterno (GME88) Remote external motor (GME88)	PRF0046491A

MODELLI MODELS

PANDORA IX/F/90 (*)	PRF0120980
PANDORA BL/F/90 (*)	PRF0120979
PANDORA GME IX/A/90	PRF0120982
PANDORA GME BL/A/90	PRF0120981

BUILT-IN





HIDDEN 2.0 @

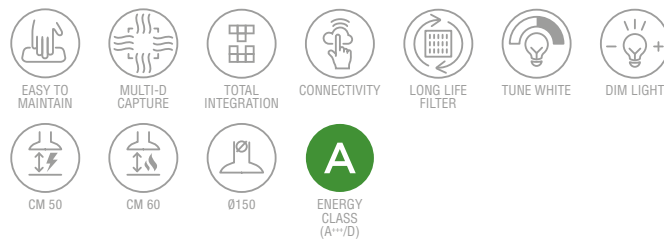
DESIGN FABRIZIO CRISA

60 - 90 cm

Aspirante Duct-out

Acciaio Inox, nero effetto soft touch + vetro nero

Stainless steel, black soft touch effect + black glass



ILLUMINAZIONE LIGHTING

Tipo Type	Strip led 1x7W
Intensità Intensity	309 LUX
Temperatura Temperature	2700 - 6500 K

PERFORMANCE PERFORMANCE

Comandi Controls	Pulsantiera elettronica 3V+I 3S+B Electronic push button
Portata intensiva Booster airflow	700 m³/h
Livello sonoro min-max Noise level min-max	51 - 67 db(A)
Assorbimento totale Total absorption	280 W

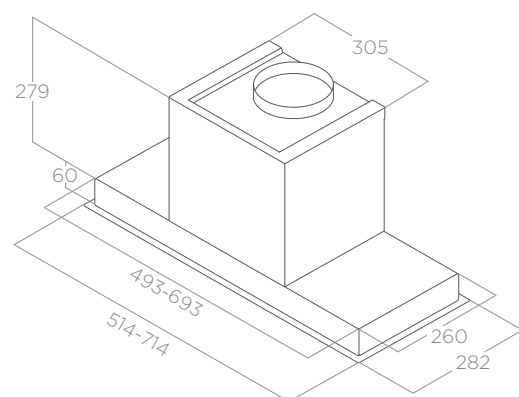
Filtro grassi alluminio incluso Grease aluminium Filter included

ACCESSORI ACCESSORIES

Filtro carbone Charcoal filter	CFC0140343
Filtro carbone rigenerabile Regenerable charcoal filter	CFC0162221
Kit camino telescopico h18,5+h18,5 Telescopic chimney kit h18,5+h18,5	KIT0141458

MODELLI MODELS

HIDDEN 2.0 @ IX/A/60	PRF0164340
HIDDEN 2.0 @ IX/A/90	PRF0164356
HIDDEN 2.0 @ BLGL/A/60	PRF0164361
HIDDEN 2.0 @ BLGL/A/90	PRF0164391



HIDDEN 2.0

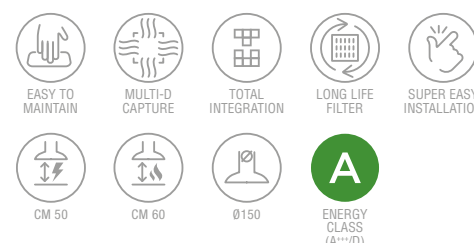
ELICA DESIGN CENTER

60 - 90 cm

Aspirante Duct-out

Acciaio inox, Acciaio inox + vetro bianco

Stainless steel, Stainless steel + white glass



ILLUMINAZIONE LIGHTING

Tipo Type	Strip Led 1x7 W
Intensità Intensity	365 LUX
Temperatura Temperature	3500 K

PERFORMANCE PERFORMANCE

Comandi Controls	Pulsantiera elettronica 3V+I 3S+B Electronic push button
Portata intensiva Booster airflow	700 m³/h
Livello sonoro min-max Noise level min-max	51 - 67 db(A)
Assorbimento totale Total absorption	280 W

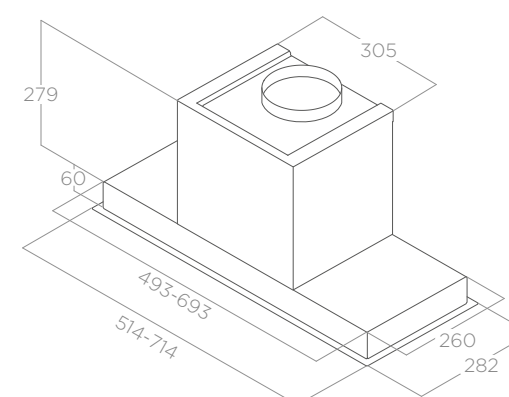
Filtro grassi alluminio incluso Grease aluminium Filter included

ACCESSORI ACCESSORIES

Filtro carbone Charcoal filter	CFC0140343
Filtro carbone rigenerabile Regenerable charcoal filter	CFC0162221
Kit camino telescopico h18,5+h18,5 Telescopic chimney kit h18,5+h18,5	KIT0141458

MODELLI MODELS

HIDDEN 2.0 IX/A/60	PRF0092333A
HIDDEN 2.0 IX/A/90	PRF0095073A
HIDDEN 2.0 IXGL/A/60	PRF0097676A
HIDDEN 2.0 IXGL/A/90	PRF0097708A



Hidden 2.0 @ consente all'utente di sentirsi più libero e di avere più tempo per concentrarsi sulle operazioni di cottura grazie al suo sistema wireless intelligente. La cappa può essere utilizzata tramite app o controllo vocale ricevendo e dando informazioni.

Hidden 2.0 @ heightens the user's sense of freedom, offering more time to concentrate on cooking thanks to the smart wireless system. The hood can be used either through the app or with voice commands, giving and receiving information.



ELIBLOC

ELICA DESIGN CENTER

60 - 80 cm
Aspirante Duct-out
Silver, acciaio inox, nero Silver, stainless steel, black

ILLUMINAZIONE LIGHTING

Tipo Type Led 2x5 W
Intensità Intensity 761 LUX
Temperatura Temperature 3000 K

PERFORMANCE PERFORMANCE

	HT	LUX
Comandi Controls	Slider meccanico 4V 4S Mechanical slider	Pulsantiera elettronica 3V+I 3S+B Electronic push button
Portata massima Max airflow	645 m³/h	690 m³/h
Livello sonoro min-max Noise level min-max	49 - 65 db(A)	54 - 70 db(A)
Assorbimento totale Total absorption	210 W	285 W

Filtro grassi alluminio incluso Grease aluminium Filter included

ACCESSORI ACCESSORIES

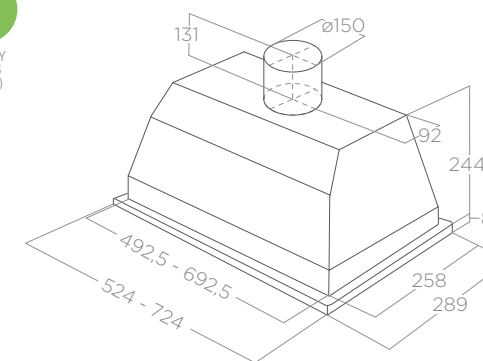
Filtro carbone Charcoal filter CFC0140122

MODELLI MODELS

ELIBLOC HT GR A/60	1768336A
ELIBLOC HT GR/A/80	17614580A
ELIBLOC LUX IX/A/60	PRF0165627
ELIBLOC LUX IX/A/80	PRF0165628
ELIBLOC LUX BL/A/60	PRF0165624
ELIBLOC LUX BL/A/80	PRF0165626



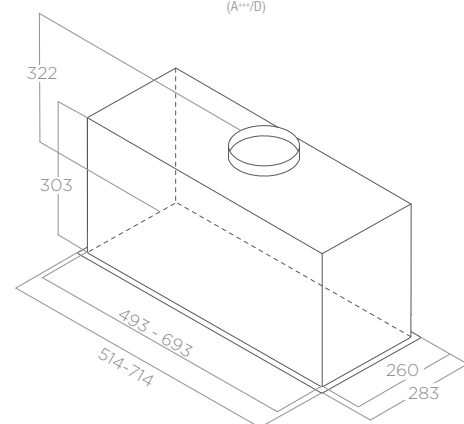
ENERGY CLASS (A+++D)



LANE

DESIGN FABRIZIO CRISÀ

60 - 80 cm
Aspirante Duct-out
Acciaio inox, nero effetto soft touch, bianco, grigio
Stainless steel, black soft touch effect, white, grey



LANE è la cappa invisibile che si integra perfettamente con la linearità della cucina. Ha un design moderno, prestazioni eccellenti e un ottimo rapporto qualità-prezzo. Il prodotto, inoltre, ha un sistema di ancoraggio brevettato composto da 2 clip laterali che consente di fissare con solo 2 viti dal basso la cappa al mobile in meno di un minuto.

Lane is the invisible hood that blends perfectly into the kitchen's linearity. It features a modern design, high performance and offers excellent value for money. Moreover, it comes with a patented fastening system made up of 2 side clips, allowing the hood to be secured to the cabinet with only 2 screws from below, in less than one minute.

ILLUMINAZIONE LIGHTING

Tipo Type Strip led 1x7W
Intensità Intensity 365 LUX
Temperatura Temperature 3500 K

PERFORMANCE PERFORMANCE

Comandi Controls	Pulsantiera elettronica 3V+I 3S+B Electronic push button
Portata intensiva Booster airflow	650 m³/h
Livello sonoro min-max Noise level min-max	49 - 65 db(A)
Assorbimento totale Total absorption	257 W

Filtro grassi alluminio incluso Grease aluminium Filter included

ACCESSORI ACCESSORIES

Filtro carbone Charcoal filter CFC0140343
Filtro carbone rigenerabile Regenerable charcoal filter CFC0162221

MODELLI MODELS

LANE IX/A/52	PRF0157333
LANE IX/A/72	PRF0157377
LANE BL MAT/A/52	PRF0165830
LANE BL MAT/A/72	PRF0165834
LANE WH/A/52	PRF0157357
LANE WH/A/72	PRF0157394
LANE GR/A/52	PRF0157369
LANE GR/A/72	PRF0157404

ERA S

ELICA DESIGN CENTER

52 - 72 cm
Aspirante Duct-out
Acciaio inox Stainless steel

ILLUMINAZIONE LIGHTING

Tipo Type Led 3 W
Intensità Intensity 73 LUX
Temperatura Temperature 2700 K

PERFORMANCE PERFORMANCE

Comandi Controls	Rotativo meccanico 3V 3S Mechanical rotative
Portata massima Max airflow	428 m³/h
Livello sonoro min-max Noise level min-max	57 - 68 db(A)
Assorbimento totale Total absorption	121 W

Filtro grassi alluminio incluso Grease aluminium Filter included

ACCESSORI ACCESSORIES

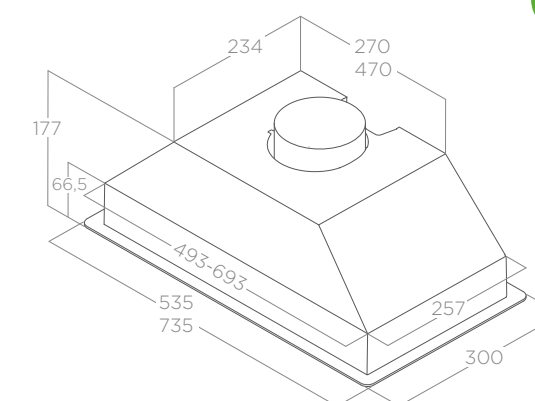
Filtro carbone Charcoal filter CFC0141571

MODELLI MODELS

ERA S IX/A/52	PRF0142886
ERA S IX/A/72	PRF0142744



ENERGY CLASS (A+++D)





ERA C

ELICA DESIGN CENTER

52 - 72 cm
Aspirante Duct-out
Acciaio inox, bianco, nero Stainless steel, white, black

ILLUMINAZIONE LIGHTING

Tipo Type Led 3 W
Intensità Intensity 73 LUX
Temperatura Temperature 2700 K

PERFORMANCE PERFORMANCE

Comandi Controls Pulsantiera meccanica 3V
3S Mechanical push button
Portata massima Max airflow 368 m³/h
Livello sonoro min-max Noise level min-max 62 - 67 db(A)
Assorbimento totale Total absorption 146 W

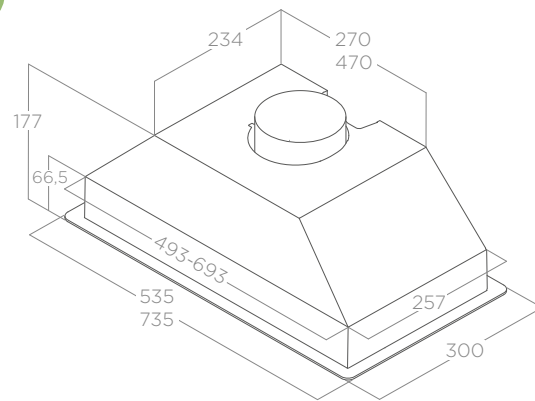
Filtro grassi alluminio incluso Grease aluminium Filter included

ACCESSORI ACCESSORIES

Filtro carbone Charcoal filter CFC0141571

MODELLI MODELS

ERA C IX/A/52	PRF0142723
ERA C IX/A/72	PRF0142741
ERA C BL/A/52	PRF0166822
ERA C BL/A/72	PRF0166823
ERA C WH/A/52	PRF0142716
ERA C WH/A/72	PRF0142728



ERA

ELICA DESIGN CENTER

52 - 72 cm
Aspirante Duct-out
Silver Silver

ILLUMINAZIONE LIGHTING

Tipo Type Led 3 W
Intensità Intensity 78 LUX
Temperatura Temperature 2700 K

PERFORMANCE PERFORMANCE

Comandi Controls Slider meccanico 3V
3S Mechanical slider
Portata massima Max airflow 224 m³/h
Livello sonoro min-max Noise level min-max 45 - 54 db(A)
Assorbimento totale Total absorption 81 W

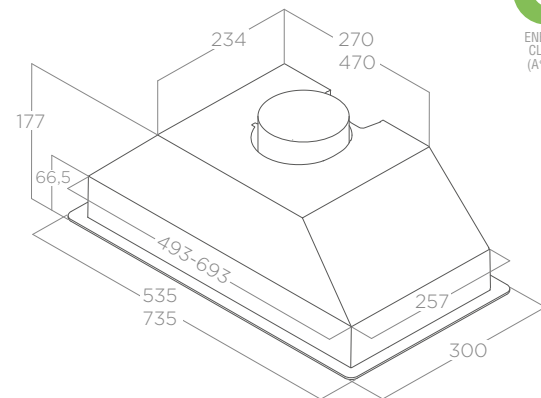
Filtro grassi alluminio incluso Grease aluminium Filter included

ACCESSORI ACCESSORIES

Filtro carbone Charcoal filter CFC0141571

MODELLI MODELS

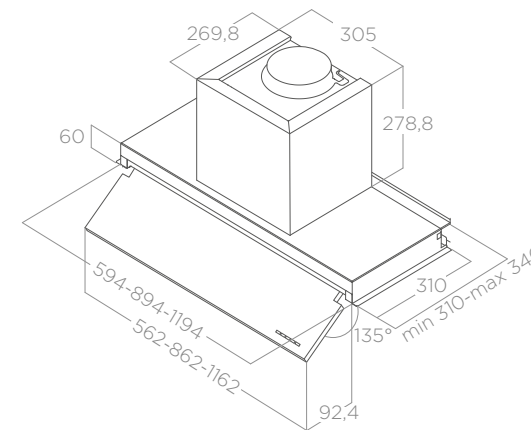
ERA GR/A/52	PRF0142633
ERA GR/A/72	PRF0142701



BOXIN NO DRIP

ELICA DESIGN CENTER

60 - 90 - 120 cm
Aspirante Duct-out
Acciaio inox Stainless steel



La prima cappa incasso di Elica per risolvere il problema della condensa con sistemi meccanici ed elettrici capaci di garantire una soluzione a 360°. Il sistema è studiato per evitare la caduta delle gocce sul piano cottura e per salvare i pensili dal vapore.

Elica's first built-in hood that solves the problem of condensate with mechanical and electrical systems able to guarantee an all-round solution. The system has been designed to prevent dripping on the hob, as well as protect wall units from steam.

ILLUMINAZIONE LIGHTING

Tipo Type LED 2x2,5W
Intensità Intensity 381 LUX
Temperatura Temperature 3500 K

PERFORMANCE PERFORMANCE

Comandi Controls Pulsantiera elettronica 3V+I
3S+B Electronic push button
Portata intensiva Booster airflow 600 m³/h
Livello sonoro min-max Noise level min-max 30 - 60 db(A)
Assorbimento totale Total absorption 300 W

Filtro grassi alluminio incluso Grease aluminium Filter included

ACCESSORI ACCESSORIES

Filtro carbone Charcoal filter	CFC0140343
Filtro carbone rigenerabile Regenerable charcoal filter	CFC0162221
Kit camino H12 Chimney kit H12	KIT0091876
Kit camino H18,5+18,5 Chimney kit H18,5+18,5	KIT0141458

MODELLI MODELS

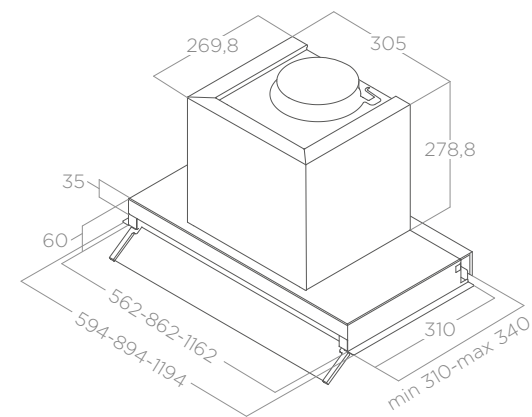
BOXIN NO DRIP IX/A/60	PRF0157712
BOXIN NO DRIP IX/A/90	PRF0156613
BOXIN NO DRIP IX/A/120	PRF0157280



BOXIN PLUS

ELICA DESIGN CENTER

60 - 90 - 120 cm
Aspirante Duct-out
Acciaio inox + vetro bianco
Stainless steel + white glass



ILLUMINAZIONE LIGHTING	
Tipo Type	Led 2x2,5 W
Intensità Intensity	381 LUX
Temperatura Temperature	3500 K

PERFORMANCE PERFORMANCE	
Comandi Controls	Rotativo meccanico 3V 3S Mechanical rotative
Portata massima Max airflow	580 m³/h
Livello sonoro min-max Noise level min-max	49 - 70 db(A)
Assorbimento totale Total absorption	255 W

Filtro grassi alluminio incluso Grease aluminium Filter included

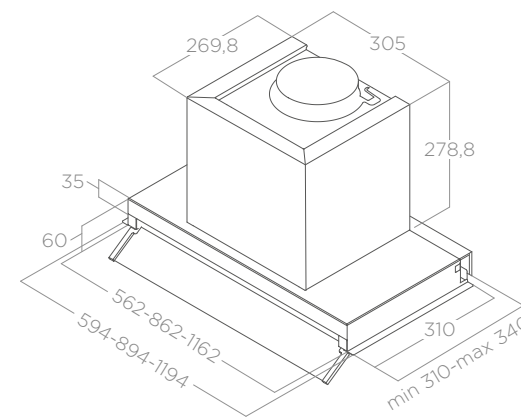
ACCESSORI ACCESSORIES	
Filtro carbone Charcoal filter	CFC0140343
Filtro carbone rigenerabile Regenerable charcoal filter	CFC0162221
Kit camino H12 Chimney kit H12	KIT0091876
Kit camino H18,5+18,5 Chimney kit H18,5+18,5	KIT0141458

MODELLI MODELS	
BOX IN PLUS IXGL/A/60	PRF0097795A
BOX IN PLUS IXGL/A/90	PRF0097796A
BOX IN PLUS IXGL/A/120	PRF0097797A

BOXIN

ELICA DESIGN CENTER

60 - 90 - 120 cm
Aspirante Duct-out
Acciaio inox Stainless steel



ILLUMINAZIONE LIGHTING	
Tipo Type	Led 2x2,5 W
Intensità Intensity	381 LUX
Temperatura Temperature	3500 K

PERFORMANCE PERFORMANCE		
Comandi Controls	Rotativo meccanico 3V 3S Mechanical rotative	STD LUX
Portata massima Max airflow	370 m³/h	620 m³/h
Livello sonoro min-max Noise level min-max	48 - 67 db(A)	49 - 67 db(A)
Assorbimento totale Total absorption	95 W	255 W

Filtro grassi alluminio incluso Grease aluminium Filter included

ACCESSORI ACCESSORIES	
Filtro carbone (*) Charcoal filter (*)	CFC0140343
Filtro carbone rigenerabile (*) Regenerable charcoal filter (*)	CFC0162221
Filtro carbone Charcoal filter	CFC0141497
Kit camino H12 Chimney kit H12	KIT0091876
Kit camino H18,5+18,5 Chimney kit H18,5+18,5	KIT0141458

MODELLI MODELS	
BOXIN IX/A/60	PRF0097835B
BOXIN IX/A/90	PRF0097839B
BOXIN IX/A/120	PRF0097842B
BOXIN LX/IX/A/60 (*)	PRF0114760A
BOXIN LX/IX/A/90 (*)	PRF0114761A
BOXIN LX/IX/A/120 (*)	PRF0114762A



LEVER

DESIGN FABRIZIO CRISA

60 - 90 - 120 cm
Aspirante Duct-out
Acciaio inox + vetro Stainless steel + glass

ILLUMINAZIONE LIGHTING

Tipo Type LED 2x2,5W
Intensità Intensity 145 LUX
Temperatura Temperature 3500 K

PERFORMANCE PERFORMANCE

Comandi Controls Pulsantiera meccanica 3V
3S Mechanical push button
Portata massima Max airflow 603 m³/h
Livello sonoro min-max Noise level min-max 46 - 67 db(A)
Assorbimento totale Total absorption 255 W

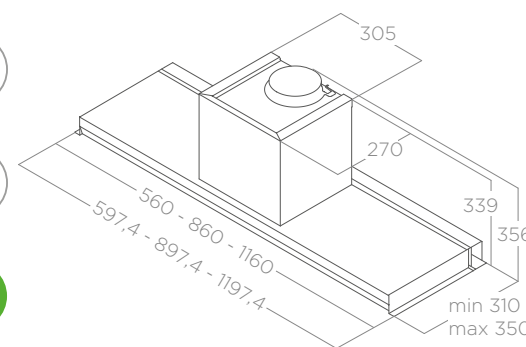
Filtro grassi alluminio incluso Grease aluminium Filter included

ACCESSORI ACCESSORIES

Filtro carbone Charcoal filter CFC0140343
Filtro carbone rigenerabile CFC0162221
Regenerable charcoal filter
Kit camino H12 Chimney kit H12 KIT0091876
Kit camino H18,5+18,5 KIT0141458
Chimney kit H18,5+18,5

MODELLI MODELS

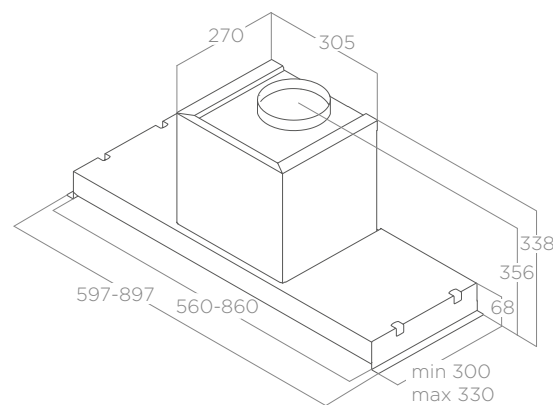
LEVER IX/A/56 PRF0160153
LEVER IX/A/86 PRF0160152
LEVER IX/A/116 PRF0163362



GLASS OUT

DESIGN FABRIZIO CRISA

60 - 90 cm
Aspirante Duct-out
Acciaio inox + vetro
Stainless steel + glass



ILLUMINAZIONE LIGHTING

Tipo Type Strip Led 1x7 W
Intensità Intensity 141 LUX
Temperatura Temperature 4000 K

PERFORMANCE PERFORMANCE

Comandi Controls Pulsantiera elettronica 3V+I
3S+B Electronic push button
Portata intensiva 560 m³/h
Booster airflow
Livello sonoro min-max 53 - 61 db(A)
Noise level min-max
Assorbimento totale 227 W
Total absorption

Filtro grassi alluminio incluso Grease aluminium Filter included

ACCESSORI ACCESSORIES

Filtro carbone Charcoal filter CFC0140343
Filtro carbone rigenerabile CFC0162221
Regenerable charcoal filter
Kit camino telescopico h18,5+h18,5 KIT0141458
Telescopic chimney kit h18,5+h18,5
Kit camino H12 Chimney kit H12 KIT0091876

MODELLI MODELS

GLASS OUT IX/A/60 PRF0109787
GLASS OUT IX/A/90 PRF0109788

CIAK

ELICA DESIGN CENTER

60 - 90 cm
Aspirante Duct-out
Silver Silver

ILLUMINAZIONE LIGHTING

Tipo Type Led 2x2,5 W
Intensità Intensity 141 LUX
Temperatura Temperature 3500 K

PERFORMANCE PERFORMANCE

Comandi Controls Slider meccanico 3V
3S Mechanical slider
Portata massima Max airflow 255 m³/h
Livello sonoro min-max Noise level min-max 48 - 66 db(A)
Assorbimento totale Total absorption 120 W

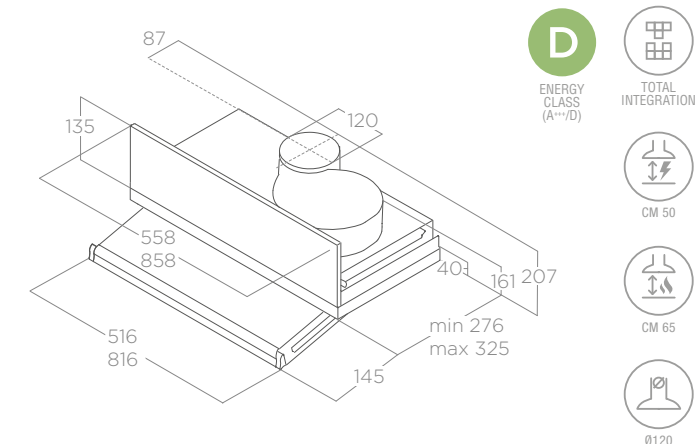
Filtro grassi alluminio incluso Grease aluminium Filter included

ACCESSORI ACCESSORIES

Filtro carbone Charcoal filter CFC0141563

MODELLI MODELS

CIAK LUX GR/A/L/56 PRF0121068B
CIAK LUX GR/A/L/86 PRF0121107B





ELITE 35

ELICA DESIGN CENTER

60 - 90 cm
 Aspirante Duct-out
 Silver + acciaio inox Silver + stainless steel

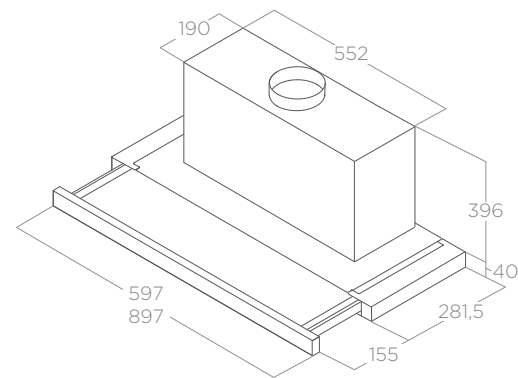
ILLUMINAZIONE LIGHTING	
Tipo Type	Led 2x3 W
Intensità Intensity	54 LUX
Temperatura Temperature	2700 K

PERFORMANCE PERFORMANCE	
Comandi Controls	Pulsantiera elettronica 3V+1 3S+B Electronic push button
Portata intensiva Booster airflow	640 m³/h
Livello sonoro min-max Noise level min-max	46 - 63 db(A)
Assorbimento totale Total absorption	206 W

Filtro grassi alluminio incluso Grease aluminium Filter included

ACCESSORI ACCESSORIES	
Filtro carbone Charcoal filter	CFC0140075

MODELLI MODELS	
ELITE 35 GR/IX/A/60	PRF0139077
ELITE 35 GR/IX/A/90	PRF0139069



KREA

ELICA DESIGN CENTER

60 - 90 cm
 Filtrante Filtering
 Acciaio inox, bianco, nero Stainless steel, white, black

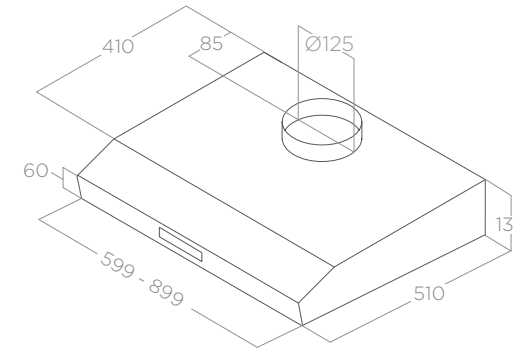
ILLUMINAZIONE LIGHTING			
Tipo Type	ST Led 1x3 W	LX Led 2x3 W	GFA Led 2x3 W
Intensità Intensity	48 LUX	97 LUX	97 LUX
Temperatura Temperature	2700 K	2700 K	2700 K

PERFORMANCE PERFORMANCE			
Comandi Controls	Slider meccanico 3V 3S Mechanical slider		
Portata intensiva Booster airflow	ST 272 m³/h	LX 336 m³/h	GFA 272 m³/h
Livello sonoro min-max Noise level min-max	52 - 71 db(A)	52 - 73 db(A)	52 - 71 db(A)
Assorbimento totale Total absorption	118 W	166 W	121 W

Filtro grassi alluminio incluso Grease aluminium Filter included
 Filtro carbone incluso Charcoal filter included

ACCESSORI ACCESSORIES	
Filtro carbone Charcoal filter	CFC0140064

MODELLI MODELS	
KREA ST IX F/60	55311065B
KREA ST IX F/90	55311075B
KREA LX IX F/60	55311112A
KREA LX IX F/90	55311129A
KREA GFA BL/F/60	PRF0104634B
KREA GFA BL/F/90	PRF0104635B
KREA GFA WH/F/60	55310774B
KREA GFA WH/F/90	PRF0104636B



ELITE 14

ELICA DESIGN CENTER

60 - 90 cm
 Aspirante Duct-out
 Silver + acciaio inox Silver + stainless steel

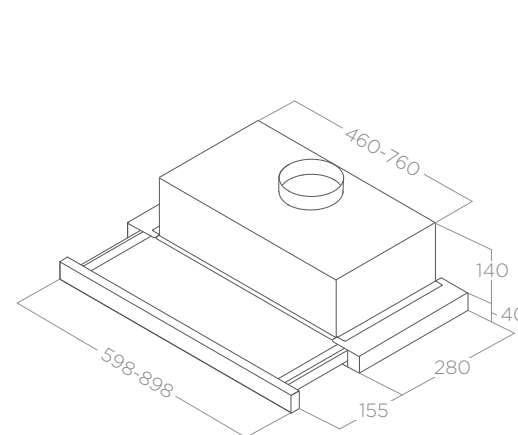
ILLUMINAZIONE LIGHTING	
Tipo Type	Led 2x3 W
Intensità Intensity	73 LUX
Temperatura Temperature	2700 K

PERFORMANCE PERFORMANCE	
Comandi Controls	Pulsantiera meccanica 3V 3S Mechanical push button
Portata massima Max airflow	304 m³/h
Livello sonoro min-max Noise level min-max	46 - 62 db(A)
Assorbimento totale Total absorption	121 W

Filtro grassi alluminio incluso Grease aluminium Filter included

ACCESSORI ACCESSORIES	
Filtro carbone Charcoal filter	CFC0141571

MODELLI MODELS	
ELITE 14 LUX GR/IX/A/60	PRF0037989B
ELITE 14 LUX GR/IX/A/90	PRF0037992B



ESTRAIBILE

ELICA DESIGN CENTER

60 - 90 cm
 Filtrante Filtering
 Silver, Silver + acciaio inox Silver, Silver + stainless steel

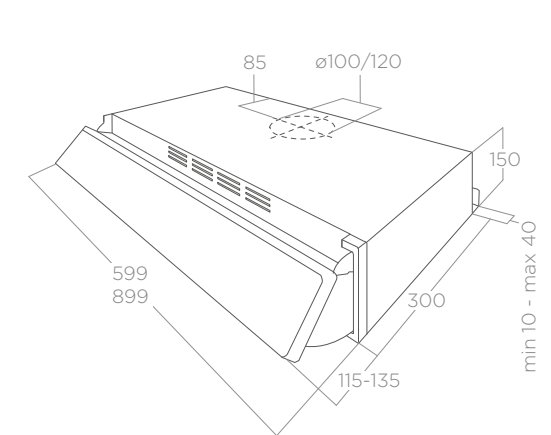
ILLUMINAZIONE LIGHTING		
Tipo Type	Led 1X3 W	(*) Led 2x3 W
Intensità Intensity	48 LUX	97 LUX
Temperatura Temperature	2700 K	2700 K

PERFORMANCE PERFORMANCE	
Comandi Controls	Slider meccanico 3V 3S Mechanical slider
Portata massima Max airflow	245 m³/h
Livello sonoro min-max Noise level min-max	58 - 69 db(A)
Assorbimento totale Total absorption	123 W - 126 (*) W

Filtro grassi alluminio incluso Grease aluminium Filter included
 Filtro carbone incluso Charcoal filter included

ACCESSORI ACCESSORIES	
Filtro carbone Charcoal filter	CFC0141732

MODELLI MODELS	
ESTRAIBILE GR/F/60	PRF0154623
ESTRAIBILE GR/F/90	PRF0154626
ESTRAIBILE GR-FR.IX/F/60 (*)	PRF0154624
ESTRAIBILE GR-FR.IX/F/90 (*)	PRF0154627



ATTENZIONE AL PESO DELLA CAPPA LEARN MORE ABOUT WEIGHT

Nei casi in cui il nostro progetto cucina preveda una cappa di tipo a isola, sospesa o inserita in un controsoffitto (ceiling), è buona norma fare attenzione nel realizzare una struttura in cartongesso che possa sostenere il peso della cappa stessa.

Il peso varia a seconda dei modelli e degli ingombri e la tabella seguente è un valido aiuto per costruire un sostegno adeguato senza dover rinunciare ad un open space pratico e di tendenza.

In kitchen designs featuring an island, suspended or ceiling hood (built into a false ceiling), it is important that the plasterboard structure is able to support the weight of the hood itself.

The weight varies depending on the model and overall dimensions, and the following table is a useful aid in developing a suitable support without needing to forgo a practical and stylish open space.

GOOD TO KNOW

Per te, che sei sempre attento alle nuove tendenze e non ti accontenti dell'estetica ma vuoi approfondire la funzionalità, abbiamo sviluppato una sezione in cui troverai tutti i dettagli su accessori, informazioni utili, consigli su come scegliere la tua cappa, garanzie e etichetta energetica.

For those of you, who like to keep up with the latest trends and are not just looking for an attractive finish, but also want detailed information about functionality, we have created a section in which you can source all the details on accessories, useful information, advice on how to choose your hood, warranties and energy labels.

	PESO NETTO WEIGHT
ADÉLE ISLAND	27,4 Kg
AUDREY	18,85 Kg
BIO ISLAND	32,80 Kg
CLOUD SEVEN (DUCT-OUT)	17,70 Kg
CLOUD SEVEN (FILTERING)	19,50 Kg
EASY	11,65 Kg
EDITH	19,25 Kg
GALAXY ISLAND	24,50 Kg
GRACE	18,20 Kg
HAIKU ISLAND (32 cm)	33,70 Kg
HAIKU ISLAND (120 cm)	46,30 Kg
HAIKU ISLAND (180 cm)	55,10 Kg
HILIGHT-W / HILIGHT-X (H16)	31,00 Kg
HILIGHT-W / HILIGHT-X (H30)	34,10 Kg
HILIGHT-W / HILIGHT-X (NO MOTOR)	24,80 Kg
IKONA LIGHT	15,00 Kg
ILLUSION (H16)	23,00 Kg
ILLUSION (H30)	23,70 Kg
ILLUSION (NO MOTOR)	19,50 Kg
INTERSTELLAR	27,10 Kg
JOY ISLAND	28,75 Kg
JUNO	13,40 Kg
JUNO URBAN	13,50 Kg
KUADRA ISLAND (43 cm)	28,60 Kg
KUADRA ISLAND (60 cm)	33,50 Kg

	PESO NETTO WEIGHT
LULLABY (DUCT-OUT)	42,00 Kg
LULLABY (FILTERING)	50,00 Kg
METEORITE ISLAND	40,40 Kg
MOON ISLAND (90x60 cm)	29,75 Kg
MOON ISLAND (120x60 cm)	33,50 Kg
MOON ISLAND (180x60 cm)	60,30 Kg
NAKED	8,30 Kg
NAKED URBAN	7,50 Kg
PIX	16,40 Kg
REEF ISLAND	26,20 Kg
SEASHELL	33,80 Kg
SHINING	19,00 Kg
SKYDOME (H16)	25,20 Kg
SKYDOME (H30)	27,20 Kg
SKYDOME (NO MOTOR)	21,70 Kg
SPOT PLUS ISLAND	26,90 Kg
STAR	16,70 Kg
SUMMILUX	22,20 Kg
THIN ISLAND	34,20 Kg
TRIBE ISLAND	28,20 Kg
TUBE PRO ISLAND	26,35 Kg
TWIN	26,40 Kg
WAVE	14,50 Kg
YE	66,00 Kg

APPROFONDIMENTI PERFORMANCE

LEARN MORE ABOUT PERFORMANCE

	ENERGY CLASS	1 SPEED (airflow-noise)	2 SPEED (airflow-noise)	3 SPEED (airflow-noise)	4 SPEED * (airflow-noise)	5 SPEED * (airflow-noise)
Acuta	A	272 m³/h - 46 db(A)	368 m³/h - 53 db(A)	515 m³/h - 60 db(A)	---	625 m³/h - 65 db(A)
Adèle	A	325 m³/h - 55 db(A)	435 m³/h - 61 db(A)	630 m³/h - 69 db(A)	---	770 m³/h - 74 db(A)
Adèle Island	A	325 m³/h - 55 db(A)	435 m³/h - 61 db(A)	630 m³/h - 69 db(A)	---	770 m³/h - 74 db(A)
Aplomb	A	275 m³/h - 51 db(A)	385 m³/h - 59 db(A)	495 m³/h - 64 db(A)	---	680 m³/h - 71 db(A)
Audrey	A	160 m³/h - 36 db(A)	205 m³/h - 41 db(A)	335 m³/h - 53 db(A)	---	380 m³/h - 56 db(A)
Belt	A	250 m³/h - 46 db(A)	350 m³/h - 54 db(A)	475 m³/h - 61 db(A)	---	590 m³/h - 65 db(A)
Bio	A+	125 m³/h - 32 db(A)	410 m³/h - 56 db(A)	496 m³/h - 60 db(A)	610 m³/h - 65 db(A)	757 m³/h - 69 db(A)
Bio Island	A+	125 m³/h - 32 db(A)	410 m³/h - 56 db(A)	496 m³/h - 60 db(A)	610 m³/h - 65 db(A)	757 m³/h - 69 db(A)
Bloom	A	185 m³/h - 35 db(A)	310 m³/h - 52 db(A)	400 m³/h - 56 db(A)	---	750 m³/h - 70 db(A)
Bloom-S	A	185 m³/h - 35 db(A)	310 m³/h - 46 db(A)	400 m³/h - 53 db(A)	590 m³/h - 58 db(A)	750 m³/h - 64 db(A)
Boxin	D	140 m³/h - 48 db(A)	190 m³/h - 54 db(A)	370 m³/h - 67 db(A)	---	---
Boxin Lx	A	255 m³/h - 49 db(A)	355 m³/h - 55 db(A)	620 m³/h - 67 db(A)	---	---
Boxin No Drip	A	105 m³/h - 30 db(A)	250 m³/h - 53 db(A)	365 m³/h - 60 db(A)	---	600 m³/h - 69 db(A)
Boxin Plus	B	230 m³/h - 49 db(A)	335 m³/h - 56 db(A)	610 m³/h - 70 db(A)	---	---
Ciak Lux	D	100 m³/h - 48 db(A)	130 m³/h - 54 db(A)	255 m³/h - 66 db(A)	---	---
Circus	D	195 m³/h - 55 db(A)	368 m³/h - 56 db(A)	384 m³/h - 62 db(A)	---	---
Cloud Seven	A	235 m³/h - 43 db(A)	330 m³/h - 54 db(A)	460 m³/h - 60 db(A)	660 m³/h - 68 db(A)	770 m³/h - 71 db(A)
Cruise	B	288 m³/h - 51 db(A)	432 m³/h - 61 db(A)	581 m³/h - 69 db(A)	---	713 m³/h - 73 db(A)
Easy	A	260 m³/h - 45 db(A)	375 m³/h - 55 db(A)	520 m³/h - 62 db(A)	---	610 m³/h - 67 db(A)
Edith	A	160 m³/h - 36 db(A)	205 m³/h - 41 db(A)	335 m³/h - 53 db(A)	---	380 m³/h - 56 db(A)
Elektra	C	256 m³/h - 45 db(A)	384 m³/h - 55 db(A)	515 m³/h - 63 db(A)	---	647 m³/h - 68 db(A)
Elibloc Ht	C	256 m³/h - 49 db(A)	368 m³/h - 58 db(A)	496 m³/h - 65 db(A)	647 m³/h - 71 db(A)	---
Elibloc Lux	C	285 m³/h - 54 db(A)	405 m³/h - 63 db(A)	560 m³/h - 70 db(A)	---	690 m³/h - 74 db(A)
Elite 14	D	125 m³/h - 46 db(A)	288 m³/h - 57 db(A)	304 m³/h - 62 db(A)	---	---
Elite 35	A	250 m³/h - 46 db(A)	375 m³/h - 55 db(A)	535 m³/h - 63 db(A)	---	640 m³/h - 67 db(A)
Elle	A	240 m³/h - 43 db(A)	335 m³/h - 51 db(A)	515 m³/h - 62 db(A)	---	670 m³/h - 67 db(A)
Era	C	125 m³/h - 45 db(A)	155 m³/h - 47 db(A)	224 m³/h - 54 db(A)	---	---
Era C	D	290 m³/h - 62 db(A)	344 m³/h - 66 db(A)	368 m³/h - 67 db(A)	---	---
Era S	B	236 m³/h - 57 db(A)	332 m³/h - 63 db(A)	428 m³/h - 68 db(A)	---	---
Estraibile	D	160 m³/h - 58 db(A)	205 m³/h - 64 db(A)	245 m³/h - 69 db(A)	---	---
Flat Glass	D	195 m³/h - 55 db(A)	368 m³/h - 56 db(A)	384 m³/h - 62 db(A)	---	---
Galaxy	C	288 m³/h - 52 db(A)	416 m³/h - 61 db(A)	559 m³/h - 69 db(A)	---	647 m³/h - 73 db(A)
Galaxy Island	C	288 m³/h - 52 db(A)	416 m³/h - 61 db(A)	559 m³/h - 69 db(A)	---	647 m³/h - 73 db(A)

* Velocità intensive temporizzate *Booster time speeds

** Modello non soggetto a certificazione energetica obbligatoria *Model not subject to compulsory energy certification.

APPROFONDIMENTI PERFORMANCE

LEARN MORE ABOUT PERFORMANCE

	ENERGY CLASS	1 SPEED (airflow-noise)	2 SPEED (airflow-noise)	3 SPEED (airflow-noise)	4 SPEED * (airflow-noise)	5 SPEED * (airflow-noise)
Getup	A	260 m³/h - 43 db(A)	428 m³/h - 58 db(A)	530 m³/h - 62 db(A)	630 m³/h - 66 db(A)	750 m³/h - 67 db(A)
Glass Out	A	235 m³/h - 53 db(A)	315 m³/h - 54 db(A)	425 m³/h - 61 db(A)	---	560 m³/h - 65 db(A)
Grace	B	208 m³/h - 51 db(A)	272 m³/h - 59 db(A)	384 m³/h - 66 db(A)	---	515 m³/h - 72 db(A)
Haiku	A	155 m³/h - 34 db(A)	295 m³/h - 47 db(A)	375 m³/h - 51 db(A)	560 m³/h - 58 db(A)	690 m³/h - 63 db(A)
Haiku Island	A	155 m³/h - 34 db(A)	295 m³/h - 47 db(A)	375 m³/h - 51 db(A)	560 m³/h - 58 db(A)	690 m³/h - 63 db(A)
Hidden 2.0	A	300 m³/h - 51 db(A)	420 m³/h - 60 db(A)	600 m³/h - 67 db(A)	---	700 m³/h - 70 db(A)
Hidden 2.0 @	A	300 m³/h - 51 db(A)	420 m³/h - 60 db(A)	600 m³/h - 67 db(A)	---	700 m³/h - 70 db(A)
Hilight W H30	A	220 m³/h - 38 db(A)	395 m³/h - 49 db(A)	460 m³/h - 53 db(A)	700 m³/h - 63 db(A)	790 m³/h - 66 db(A)
Hilight-W H16	A	235 m³/h - 49 db(A)	445 m³/h - 64 db(A)	570 m³/h - 69 db(A)	680 m³/h - 73 db(A)	720 m³/h - 75 db(A)
Hilight-X H16	A	235 m³/h - 49 db(A)	445 m³/h - 64 db(A)	570 m³/h - 69 db(A)	680 m³/h - 73 db(A)	720 m³/h - 75 db(A)
Hilight-X H30	A	110 m³/h - 31 db(A)	415 m³/h - 58 db(A)	510 m³/h - 63 db(A)	620 m³/h - 67 db(A)	780 m³/h - 72 db(A)
Hydra	C	195 m³/h - 46 db(A)	256 m³/h - 63 db(A)	496 m³/h - 68 db(A)	---	---
Ikona Light	A	275 m³/h - 49 db(A)	400 m³/h - 57 db(A)	560 m³/h - 64 db(A)	---	710 m³/h - 69 db(A)
Illusion H16	A	235 m³/h - 49 db(A)	445 m³/h - 64 db(A)	570 m³/h - 69 db(A)	680 m³/h - 73 db(A)	720 m³/h - 75 db(A)
Illusion H30	A	220 m³/h - 38 db(A)	395 m³/h - 49 db(A)	460 m³/h - 53 db(A)	700 m³/h - 63 db(A)	790 m³/h - 66 db(A)
Interstellar	A	165 m³/h - 36 db(A)	209 m³/h - 53 db(A)	336 m³/h - 54 db(A)	---	384 m³/h - 56 db(A)
Joy	B	288 m³/h - 51 db(A)	432 m³/h - 61 db(A)	581 m³/h - 69 db(A)	---	713 m³/h - 73 db(A)
Joy Island	B	288 m³/h - 51 db(A)	432 m³/h - 61 db(A)	581 m³/h - 69 db(A)	---	713 m³/h - 73 db(A)
Juno	A	260 m³/h - 45 db(A)	375 m³/h - 55 db(A)	610 m³/h - 67 db(A)	---	---
Juno Urban Cast	A	260 m³/h - 45 db(A)	375 m³/h - 55 db(A)	610 m³/h - 67 db(A)	---	---
Krea	D	115 m³/h - 52 db(A)	206 m³/h - 64 db(A)	272 m³/h - 71 db(A)	---	---
Krea Lx	D	135 m³/h - 52 db(A)	185 m³/h - 61 db(A)	336 m³/h - 73 db(A)	---	---
Krea St	D	110 m³/h - 52 db(A)	206 m³/h - 64 db(A)	272 m³/h - 71 db(A)	---	---
Kuadra	D	224 m³/h - 48 db(A)	320 m³/h - 56 db(A)	416 m³/h - 62 db(A)	---	496 m³/h - 66 db(A)
Kuadra Island	D	224 m³/h - 48 db(A)	320 m³/h - 56 db(A)	416 m³/h - 62 db(A)	---	496 m³/h - 66 db(A)
L'essenza	B	288 m³/h - 49 db(A)	432 m³/h - 57 db(A)	603 m³/h - 65 db(A)	---	691 m³/h - 68 db(A)
Lane	B	255 m³/h - 49 db(A)	400 m³/h - 58 db(A)	550 m³/h - 65 db(A)	---	650 m³/h - 68 db(A)
Lever	B	240 m³/h - 46 db(A)	336 m³/h - 54 db(A)	603 m³/h - 67 db(A)	---	---
Lol	A	280 m³/h - 52 db(A)	405 m³/h - 60 db(A)	540 m³/h - 67 db(A)	---	620 m³/h - 70 db(A)
Lullaby Duct-out	A	220 m³/h - 38 db(A)	395 m³/h - 49 db(A)	460 m³/h - 53 db(A)	700 m³/h - 63 db(A)	790 m³/h - 66 db(A)
Lullaby Filtering	**	104 m³/h - 44 db(A)	159 m³/h - 53 db(A)	237 m³/h - 63 db(A)	384 m³/h - 72 db(A)	474 m³/h - 76 db(A)
Majestic	B	288 m³/h - 49 db(A)	432 m³/h - 57 db(A)	603 m³/h - 65 db(A)	---	691 m³/h - 68 db(A)
Majestic No Drip	A	245 m³/h - 46 db(A)	345 m³/h - 53 db(A)	485 m³/h - 60 db(A)	---	600 m³/h - 66 db(A)

* Velocità intensive temporizzate *Booster time speeds

** Modello non soggetto a certificazione energetica obbligatoria *Model not subject to compulsory energy certification.

APPROFONDIMENTI PERFORMANCE

LEARN MORE ABOUT PERFORMANCE

	ENERGY CLASS	1 SPEED (airflow-noise)	2 SPEED (airflow-noise)	3 SPEED (airflow-noise)	4 SPEED * (airflow-noise)	5 SPEED * (airflow-noise)
Meteorite	A	115 m³/h - 31 db(A)	410 m³/h - 55 db(A)	515 m³/h - 60 db(A)	620 m³/h - 64 db(A)	800 m³/h - 68 db(A)
Meteorite Island	A	115 m³/h - 31 db(A)	410 m³/h - 55 db(A)	515 m³/h - 60 db(A)	620 m³/h - 64 db(A)	800 m³/h - 68 db(A)
Mini Om	A	240 m³/h - 48 db(A)	320 m³/h - 50 db(A)	590 m³/h - 63 db(A)	---	---
Missy	D	165 m³/h - 49 db(A)	225 m³/h - 55 db(A)	395 m³/h - 68 db(A)	---	---
Moon	C	285 m³/h - 52 db(A)	425 m³/h - 61 db(A)	570 m³/h - 68 db(A)	---	690 m³/h - 72 db(A)
Moon Island	D	285 m³/h - 52 db(A)	425 m³/h - 61 db(A)	570 m³/h - 68 db(A)	---	690 m³/h - 72 db(A)
Naked	B	208 m³/h - 51 db(A)	272 m³/h - 59 db(A)	384 m³/h - 66 db(A)	---	515 m³/h - 72 db(A)
Naked Urban	B	208 m³/h - 51 db(A)	272 m³/h - 59 db(A)	384 m³/h - 66 db(A)	---	515 m³/h - 72 db(A)
Nuage	A	230 m³/h - 49 db(A)	330 m³/h - 53 db(A)	440 m³/h - 62 db(A)	---	580 m³/h - 65 db(A)
Om Air	A	230 m³/h - 42 db(A)	325 m³/h - 50 db(A)	510 m³/h - 60 db(A)	---	650 m³/h - 66 db(A)
Pandora	A	208 m³/h - 45 db(A)	288 m³/h - 49 db(A)	496 m³/h - 59 db(A)	---	669 m³/h - 67 db(A)
Pandora GME	C	240 m³/h - 58 db(A)	336 m³/h - 60 db(A)	581 m³/h - 71 db(A)	---	713 m³/h - 72 db(A)
Pix	A	250 m³/h - 44 db(A)	358 m³/h - 53 db(A)	445 m³/h - 60 db(A)	---	610 m³/h - 65 db(A)
Plat	A	160 m³/h - 38 db(A)	325 m³/h - 52 db(A)	420 m³/h - 57 db(A)	---	730 m³/h - 69 db(A)
Reef	A	255 m³/h - 48 db(A)	365 m³/h - 57 db(A)	500 m³/h - 64 db(A)	---	600 m³/h - 69 db(A)
Reef Island	A	255 m³/h - 48 db(A)	365 m³/h - 57 db(A)	500 m³/h - 64 db(A)	---	600 m³/h - 69 db(A)
Rubino Corner	C	224 m³/h - 42 db(A)	336 m³/h - 51 db(A)	603 m³/h - 64 db(A)	---	---
Rules	A	160 m³/h - 40 db(A)	415 m³/h - 58 db(A)	445 m³/h - 60 db(A)	---	700 m³/h - 71 db(A)
Seashell	**	180 m³/h - 55 db(A)	265 m³/h - 63 db(A)	335 m³/h - 67 db(A)	---	400 m³/h - 70 db(A)
Sheen-S	A	275 m³/h - 52 db(A)	385 m³/h - 59 db(A)	495 m³/h - 65 db(A)	---	650 m³/h - 71 db(A)
Shining	A	160 m³/h - 36 db(A)	205 m³/h - 41 db(A)	335 m³/h - 53 db(A)	---	380 m³/h - 56 db(A)
Shire	A	275 m³/h - 52 db(A)	495 m³/h - 64 db(A)	---	---	650 m³/h - 71 db(A)
Shy-S	A	275 m³/h - 52 db(A)	385 m³/h - 59 db(A)	495 m³/h - 65 db(A)	---	650 m³/h - 71 db(A)
Sinfonia	B	395 m³/h - 56 db(A)	515 m³/h - 62 db(A)	620 m³/h - 70 db(A)	---	760 m³/h - 73 db(A)
Skydome H16	A	235 m³/h - 49 db(A)	445 m³/h - 64 db(A)	570 m³/h - 69 db(A)	680 m³/h - 73 db(A)	720 m³/h - 75 db(A)
Skydome H30	A	220 m³/h - 38 db(A)	395 m³/h - 49 db(A)	460 m³/h - 53 db(A)	700 m³/h - 63 db(A)	790 m³/h - 66 db(A)
Spot Ng	D	195 m³/h - 55 db(A)	224 m³/h - 56 db(A)	368 m³/h - 62 db(A)	---	---
Spot Plus Island	A	280 m³/h - 52 db(A)	405 m³/h - 60 db(A)	540 m³/h - 67 db(A)	---	620 m³/h - 70 db(A)
Spot Plus	A	280 m³/h - 52 db(A)	405 m³/h - 60 db(A)	540 m³/h - 67 db(A)	---	620 m³/h - 70 db(A)
Spot Urban	B	270 m³/h - 52 db(A)	375 m³/h - 59 db(A)	630 m³/h - 71 db(A)	---	---
Star	B	208 m³/h - 51 db(A)	272 m³/h - 59 db(A)	384 m³/h - 66 db(A)	---	515 m³/h - 72 db(A)
Stone	C	240 m³/h - 44 db(A)	368 m³/h - 53 db(A)	559 m³/h - 67 db(A)	---	---
Stripe	B	288 m³/h - 50 db(A)	432 m³/h - 58 db(A)	603 m³/h - 65 db(A)	---	757 m³/h - 69 db(A)
Stripe Urban	B	288 m³/h - 50 db(A)	432 m³/h - 58 db(A)	603 m³/h - 65 db(A)	---	757 m³/h - 69 db(A)

* Velocità intensive temporizzate *Booster time speeds

** Modello non soggetto a certificazione energetica obbligatoria *Model not subject to compulsory energy certification.

APPROFONDIMENTI PERFORMANCE

LEARN MORE ABOUT PERFORMANCE

	ENERGY CLASS	1 SPEED (airflow-noise)	2 SPEED (airflow-noise)	3 SPEED (airflow-noise)	4 SPEED * (airflow-noise)	5 SPEED * (airflow-noise)
Summilux	A	165 m³/h - 36 db(A)	205 m³/h - 41 db(A)	336 m³/h - 53 db(A)	---	384 m³/h - 56 db(A)
Super Plat	A	175 m³/h - 37 db(A)	325 m³/h - 50 db(A)	415 m³/h - 57 db(A)	600 m³/h - 65 db(A)	740 m³/h - 70 db(A)
Sweet	A	230 m³/h - 46 db(A)	335 m³/h - 54 db(A)	465 m³/h - 61 db(A)	---	580 m³/h - 66 db(A)
Synthesis	C	240 m³/h - 44 db(A)	368 m³/h - 55 db(A)	496 m³/h - 63 db(A)	---	559m³/h - 67 db(A)
Tamaya	D	285 m³/h - 53 db(A)	365 m³/h - 58 db(A)	430 m³/h - 62 db(A)	---	---
Thin	A	145 m³/h - 34 db(A)	300 m³/h - 47 db(A)	385 m³/h - 52 db(A)	560 m³/h - 60 db(A)	680 m³/h - 64 db(A)
Thin Island	A	145 m³/h - 34 db(A)	300 m³/h - 47 db(A)	385 m³/h - 52 db(A)	560 m³/h - 60 db(A)	680 m³/h - 64 db(A)
Tonda	D	265 m³/h - 60 db(A)	325 m³/h - 65 db(A)	355 m³/h - 67 db(A)	---	---
Tribe	A	255 m³/h - 48 db(A)	365 m³/h - 57 db(A)	500 m³/h - 64 db(A)	---	600 m³/h - 69 db(A)
Tribe Island	A	255 m³/h - 48 db(A)	365 m³/h - 57 db(A)	500 m³/h - 64 db(A)	---	600 m³/h - 69 db(A)
Tube Pro	C	240 m³/h - 47 db(A)	368 m³/h - 56 db(A)	603 m³/h - 68 db(A)	---	---
Tube Pro Island	C	240 m³/h - 47 db(A)	368 m³/h - 56 db(A)	603 m³/h - 68 db(A)	---	---
Twin	**	280 m³/h - 58 db(A)	460 m³/h - 65 db(A)	625 m³/h - 73 db(A)	---	865 m³/h - 78 db(A)
Vega	D	115 m³/h - 52 db(A)	205 m³/h - 64 db(A)	270 m³/h - 71 db(A)	---	---
Vertigo	C	288 m³/h - 50 db(A)	450 m³/h - 60 db(A)	603 m³/h - 68 db(A)	---	691 m³/h - 71 db(A)
Wave	B	208 m³/h - 51 db(A)	272 m³/h - 59 db(A)	384 m³/h - 66 db(A)	---	515 m³/h - 72 db(A)
Ye	A	220 m³/h - 45 db(A)	300 m³/h - 52 db(A)	455 m³/h - 61 db(A)	---	600 m³/h - 66 db(A)

	ENERGY CLASS	1 SPEED m³/h-db(A)	2 SPEED m³/h-db(A)	3 SPEED m³/h-db(A)	4 SPEED m³/h-db(A)	5 SPEED m³/h-db(A)	6 SPEED m³/h-db(A)	7 SPEED m³/h-db(A)	8 SPEED m³/h-db(A)	9 SPEED m³/h-db(A)	BOOSTER 1* m³/h-db(A)	BOOSTER 2* m³/h-db(A)
NT FIT (Duct-out)	A	195 - 47	330 - 52	360 - 54	---	---	---	---	---	---	515 - 63	620 - 67
NT FLAME (Duct-out)	A	225 - 48	315 - 56	400 - 62	---	---	---	---	---	---	485 - 66	600 - 71
NT FLAME (Filtering)	A	185 - 53	300 - 63	380 - 68	---	---	---	---	---	---	460 - 72	550 - 77
NT LIBRA (Duct-out)	A	135 - 33	340 - 57	405 - 62	---	---	---	---	---	---	500 - 66	630 - 72
NT LIBRA (Filtering)	A	185 - 53	300 - 63	380 - 68	---	---	---	---	---	---	460 - 72	550 - 77
NT ONE (Duct-out)	A+	130 - 34	205 - 44	235 - 47	280 - 51	305 - 54	335 - 56	370 - 58	390 - 59	410 - 61	640 - 72	---
NT ONE (Filtering)	A+	105 - 40	170 - 50	200 - 53	235 - 57	260 - 59	290 - 62	320 - 64	340 - 65	360 - 67	545 - 77	---
NT PRIME (Duct-out)	A	200 - 43	320 - 57	400 - 61	---	---	---	---	---	---	485 - 66	620 - 72
NT PRIME (Filtering)	A	185 - 53	300 - 63	380 - 68	---	---	---	---	---	---	460 - 72	550 - 77
NT SWITCH (Duct-out)	A+	135 - 33	190 - 41	220 - 44	260 - 49	290 - 52	315 - 54	350 - 57	375 - 59	---	590 - 70	630 - 71
NT SWITCH (Filtering)	A+	110 - 39	160 - 48	190 - 51	230 - 55	255 - 58	280 - 60	310 - 62	330 - 64	---	540 - 75	550 - 76
NT Prime (Filtering)	**	175 - 54	336 - 69	384 - 71	---	---	---	---	---	---	400 - 72	422 - 73
NT Switch (Duct-Out)	A+	121 - 37	150 - 49	278 - 52	296 - 54	314 - 56	338 - 58	368 - 59	374 - 60	---	580 - 70	620 - 72
NT Switch (Filtering)	**	134 - 43	174 - 48	230 - 55	243 - 56	288 - 60	306 - 62	326 - 63	349 - 64	---	363 - 65	536 - 74

* Velocità intensive temporizzate *Booster time speeds

** Modello non soggetto a certificazione energetica obbligatoria *Model not subject to compulsory energy certification.

APPROFONDIMENTI LEARN MORE

	REDUCTION 150/125	ODOUR FILTER ALERT	GREASE FILTER ALERT	NO RETURN VALVE
Acuta	---	√	√	√
Adèle	√	√	√	√
Adèle Is	√	√	√	√
Aplob	---	√	√	√
Audrey	---	√	√	
Belt	---	√	√	√
Bio	---	√	√	√
Bio Island	---	√	√	√
Bloom	---	√	√	√
Bloom-S	---	√	√	√
Boxin	√	---	---	---
Boxin Lx	√	---	---	---
Boxin No Drip	√	√	√	
Boxin Plus	√	---	---	√
Ciak Lux	---	---	---	---
Circus	√	---	---	---
Cloud Seven	---	√	√	---
Cruise	---	√	√	√
Easy	---	√	√	---
Edith	---	√	√	---
Elektra	---	√	√	---
Elibloc Ht	---	---	---	---
Elibloc Lux	---	√	√	√
Elite 14	---	---	---	√
Elite 35	---	√	√	√
Elle	---	√	√	√
Era	---	---	---	√
Era C	---	---	---	√
Era S	---	---	---	√
Estrabile	---	---	---	---

	REDUCTION 150/125	ODOUR FILTER ALERT	GREASE FILTER ALERT	NO RETURN VALVE
Flat Glass	√	---	---	√
Galaxy	---	√	√	√
Galaxy Island	---	√	√	√
Getup	---	√	√	---
Glass Out	---	√	√	√
Grace	---	√	√	---
Haiku	√	√	√	√
Haiku Island	√	√	√	√
Hidden 2.0	√	√	√	√
Hidden 2.0 @	√	√	√	---
Hilight W H30	---	√	√	---
Hilight-W H16	---	√	√	---
Hilight-X H16	---	√	√	---
Hilight-X H30	---	√	√	---
Hydra	---	---	---	---
Ikona Light	---	√	√	---
Illusion H16	---	√	√	---
Illusion H30	---	√	√	---
Interstellar	---	√	√	---
Joy	√	√	√	---
Joy Island	---	√	√	√
Juno	---	---	---	---
Juno Urban	---	---	---	---
Krea	---	---	---	---
Krea Lx	---	---	---	---
Krea St	---	---	---	---
Kuadra Island	√	√	√	√
Kuadra	√	√	√	√
L'essenza	---	√	√	√
Lane	√	√	√	√

APPROFONDIMENTI LEARN MORE

	REDUCTION 150/125	ODOUR FILTER ALERT	GREASE FILTER ALERT	NO RETURN VALVE
Lever	---	---	---	---
Lol	---	√	√	√
Lullaby Duct-Out	---	√	√	
Lullaby Filtering	---	√	√	
Majestic	---	√	√	√
Majestic No Drip	---	√	√	√
Meteorite	---	√	√	√
Meteorite Island	---	√	√	√
Mini Om	---	---	---	√
Missy	---	---	---	√
Moon	---	√	√	√
Moon Island	---	√	√	---
Naked	---	√	√	---
Naked Urban	---	√	√	---
Nuage	---	√	√	---
Om Air	---	√	√	---
Pandora	---	√	√	---
Pandora Gme	---	√	√	---
Pix	---	√	√	---
Plat	---	√	√	---
Reef	---	√	√	√
Reef Island	---	√	√	√
Rubino Corner	√	---	---	---
Rules	---	√	√	√
Seashell	---	---	---	---
Sheen-S	---	√	√	√
Shining	---	√	√	---
Shire	---	√	√	√
Shy-S	---	√	√	√
Sinfonia	---	√	√	√

	REDUCTION 150/125	ODOUR FILTER ALERT	GREASE FILTER ALERT	NO RETURN VALVE
Skydome H16	---	√	√	---
Skydome H30	---	√	√	---
Spot Ng	√	---	---	√
Spot Plus	√	√	√	---
Spot Plus Island	√	√	√	---
Spot Urban Cast	√	---	---	√
Star	---	√	√	---
Stone	---	---	---	---
Stripe	---	√	√	√
Stripe Urban	---	√	√	√
Summilux	---	√	√	---
Super Plat	---	√	√	---
Sweet	√	√	√	√
Synthesis	---	√	√	---
Tamaya	---	---	---	---
Thin	---	√	√	√
Thin Island	√	√	√	√
Tonda	√	---	---	---
Tribe	---	√	√	√
Tribe Island	---	√	√	√
Tube Pro	---	---	---	√
Tube Pro Island	√	---	---	√
Twin	---	√	√	---
Vega	---	---	---	---
Vertigo	---	√	√	√
Wave	---	√	√	
Ye	---	---	---	√

FILTRI GRASSI GREASE FILTERS

Filtro Grassi Alluminio
Aluminium Grease Filter
KIT0010805



Filtro grassi a strati in alluminio (GFA). Questo filtro è il più diffuso sul mercato anche perché grazie alla sua dimensione può essere facilmente lavato a mano e in lavastoviglie.

Layered aluminum grease filter (GFA). This filter is the most common on the market, also because, thanks to its size it can be easily washed by hand, or in the dishwasher.

Filtro Professionale Buffle
Buffle Professional Filter
KIT0010804



Filtro grassi completamente in acciaio che dà al prodotto un aspetto tipico delle cappe industriali. Grazie al labirinto degli strati in acciaio, questo filtro ha un'elevata captazione dei grassi.

All steel grease filter that gives the product a typical industrial hood look. Thanks to the labyrinth of steel layers, this filter has a high grease capturing capacity.

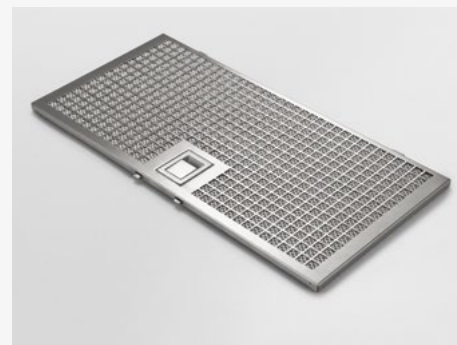
Filtri Grassi Professionali Inox
Professional Stainless Steel Grease Filters
KIT0010806



Filtro grassi con primo strato in acciaio e lamiera microforata posteriore, facilmente lavabile e con un'elevata captazione dei grassi.

Grease filter with the first layer in steel and a microperforated back metal sheet, easily washable and with high grease capturing capacity.

Filtro Grassi Inox
Stainless Steel Grease Filter



Filtro grassi a strati in alluminio (GFI). Il primo strato estetico in acciaio conferisce un aspetto professionale mantenendo il vantaggio di essere facilmente lavabile.

Layered aluminum grease filter (GFI). The first aesthetic steel layer gives it a professional look, while still maintaining its easy washability.

FILTRI ODORI ODOUR FILTERS

Filtro Carbone
Charcoal Filter



Il filtro odori tradizionale, composto da una miscela di carboni attivi, perde la sua efficacia attraverso il suo utilizzo ed ha una vita media di 3-6 mesi.

The traditional odour filter, made up of a mix of activated carbons, loses its efficiency through use and has an average life of 3-6 months.

Filtro Carbone Rigenerabile
Regenerable Charcoal Filter



Il Filtro Carbone Rigenerabile ha le stesse caratteristiche del revolution filter ma con un'efficienza di filtraggio che si aggira tra il 40-60%.

The Regenerable Charcoal Filter has the same characteristics of the revolution filter, but with a filtering efficiency that ranges from 40-60%.

Revolution Filter



Filtro Odori con elevatissimo livello di efficienza >82% capace di rigenerarsi e di durare fino ad un massimo di 3 anni rispetto a filtri standard. Per mantenere tali caratteristiche, il filtro deve essere lavato ogni 2 o 3 mesi con acqua calda e detergente delicato o nella lavastoviglie a 65°C. e poi asciugato in forno per 10 minuti a 100°.

Odour filter with very high efficiency level >82%. Capable of regenerating itself and of lasting up to a maximum of 3 years in comparison to standard filters. To maintain such characteristics, the filter must be washed every 2 or 3 months with hot water and mild soap, or in the dishwasher at 65°C. and can be dried in the oven for 10 minutes at 100°.

Filtro Ceramico
Ceramic Filter



Il filtro ceramico è un filtro carbone modulare che si rigenera termicamente in forno ogni 2/3 mesi a 200° per 45 minuti, fino ad un massimo di 5 anni. Permette di raggiungere un'altissima efficienza di assorbimento odori ed un'elevata resistenza meccanica.

The ceramic filter is a modular charcoal filter that can be thermally regenerated in the oven every 2/3 months at 200° for 45 minutes, up to max 5 years. It allows for very high odour absorption efficiency and very high mechanical strength.

FILTRI ODORI ODOUR FILTERS

	CODICE FILTRO FILTER CODE	TIPO FILTRO FILTER TYPE		CODICE FILTRO FILTER CODE	TIPO FILTRO FILTER TYPE	
ACUTA	CFC0140343	Carbone / Charcoal		EASY	CFC0140384	Carbone rigenerabile Regenerable charcoal
ADÉLE	CFC0141529A	Carbone / Charcoal		EDITH	CFC0140053	Carbone Revolution Revolution charcoal
	CFC0141725A	Carbone rigenerabile Regenerable charcoal			CFC0140090	Carbone rigenerabile Regenerable charcoal
ADÉLE ISLAND	CFC0141529A	Carbone / Charcoal		ELEKTRA	CFC0140088	Carbone rigenerabile Regenerable charcoal
	CFC0141725A	Carbone rigenerabile Regenerable charcoal		ELIBLOC HT	CFC0140122	Carbone / Charcoal
APLOMB	CFC0140343	Carbone / Charcoal		ELITE 14	CFC0141571	Carbone / Charcoal
AUDREY	CFC0140053	Carbone Revolution Revolution charcoal		ELITE 35	CFC0140075	Carbone / Charcoal
	CFC0140090	Carbone rigenerabile Regenerable charcoal		ELLE	CFC0140343	Carbone / Charcoal
BELT	CFC0140343	Carbone / Charcoal		ERA	CFC0141571	Carbone / Charcoal
	CFC0162221	Carbone rigenerabile Regenerable charcoal		ERA C	CFC0141571	Carbone / Charcoal
BIO	CFC0140091	Carbone Revolution Revolution charcoal		ERA S	CFC0141571	Carbone / Charcoal
BIO ISLAND	CFC0140091	Carbone Revolution Revolution charcoal		ESTRAIBILE	CFC0141732	Carbone / Charcoal
BLOOM	CFC0140343	Carbone / Charcoal		FLAT GLASS	CFC0141529A	Carbone / Charcoal
	CFC0162221	Carbone rigenerabile Regenerable charcoal			CFC0141725A	Carbone rigenerabile Regenerable charcoal
BLOOM-S	CFC0140343	Carbone / Charcoal		GALAXY	CFC0141529A	Carbone / Charcoal
	CFC0162221	Carbone rigenerabile Regenerable charcoal			CFC0141725A	Carbone rigenerabile Regenerable charcoal
BOXIN	CFC0141497	Carbone / Charcoal		GALAXY ISLAND	CFC0141529A	Carbone / Charcoal
BOXIN LX	CFC0140343	Carbone / Charcoal			CFC0141725A	Carbone rigenerabile Regenerable charcoal
	CFC0162221	Carbone rigenerabile Regenerable charcoal		GETUP	KIT0166432	Carbone rigenerabile HP Regenerable charcoal HP
BOXIN NO DRIP	CFC0140343	Carbone / Charcoal			KIT0166444	Carbone rigenerabile Regenerable charcoal
	CFC0162221	Carbone rigenerabile Regenerable charcoal		GLASS OUT	CFC0140343	Carbone / Charcoal
BOXIN PLUS	CFC0140343	Carbone / Charcoal			CFC0162221	Carbone rigenerabile Regenerable charcoal
	CFC0162221	Carbone rigenerabile Regenerable charcoal		GRACE	CFC0140384	Carbone rigenerabile Regenerable charcoal
CIAK	CFC0141563	Carbone / Charcoal		HAIKU	CFC0141529A	Carbone / Charcoal
CIRCUS	CFC0141529A	Carbone / Charcoal			CFC0141725A	Carbone rigenerabile Regenerable charcoal
	CFC0141725A	Carbone rigenerabile Regenerable charcoal		HAIKU ISLAND	CFC0141529A	Carbone / Charcoal
CRUISE	CFC0141529A	Carbone / Charcoal			CFC0141725A	Carbone rigenerabile Regenerable charcoal
	CFC0141725A	Carbone rigenerabile Regenerable charcoal				

FILTRI ODORI ODOUR FILTERS

	CODICE FILTRO FILTER CODE	TIPO FILTRO FILTER TYPE		CODICE FILTRO FILTER CODE	TIPO FILTRO FILTER TYPE	
HIDDEN	CFC0140343	Carbone / Charcoal		MAJESTIC NO DRIP	CFC0140343	Carbone / Charcoal
	CFC0162221	Carbone rigenerabile Regenerable charcoal			CFC0162221	Carbone rigenerabile Regenerable charcoal
HIDDEN 2.0	CFC0140343	Carbone / Charcoal		METEORITE	CFC0140091	Carbone Revolution Revolution charcoal
	CFC0162221	Carbone rigenerabile Regenerable charcoal		METEORITE ISLAND	CFC0140091	Carbone Revolution Revolution charcoal
HIDDEN 2.0 @	CFC0140343	Carbone / Charcoal		MINI OM	CFC0140423	Carbone rigenerabile Regenerable charcoal
	CFC0162221	Carbone rigenerabile Regenerable charcoal		MOON	CFC0141529A	Carbone / Charcoal
HYDRA	CFC0140122	Carbone / Charcoal			CFC0141725A	Carbone rigenerabile Regenerable charcoal
IKONA LIGHT	CFC0140343	Carbone / Charcoal		MOON ISLAND	CFC0141529A	Carbone / Charcoal
INTERSTELLAR	CFC0140053	Carbone Revolution Revolution charcoal			CFC0141725A	Carbone rigenerabile Regenerable charcoal
	CFC0140090	Carbone rigenerabile Regenerable charcoal		NAKED	CFC0140384	Carbone rigenerabile Regenerable charcoal
JOY	CFC0141529A	Carbone / Charcoal		NAKED URBAN	CFC0140384	Carbone rigenerabile Regenerable charcoal
	CFC0141725A	Carbone rigenerabile Regenerable charcoal		NUAGE	CFC0140343	Carbone / Charcoal
JOY ISLAND	CFC0141529A	Carbone / Charcoal			CFC0162221	Carbone rigenerabile Regenerable charcoal
	CFC0141725A	Carbone rigenerabile Regenerable charcoal		OM AIR	CFC0140343	Carbone / Charcoal
JUNO	CFC0140088	Carbone rigenerabile Regenerable charcoal		CFC0162221	Carbone rigenerabile Regenerable charcoal	
JUNO URBAN	CFC0140088	Carbone rigenerabile Regenerable charcoal		PANDORA	CFC0142324	Carbone / Charcoal
KREA	CFC0140064	Carbone / Charcoal		PIX	KIT0147175	Carbone rigenerabile Regenerable charcoal
KUADRA	CFC0140423	Carbone rigenerabile Regenerable charcoal		PLAT	CFC0140423	Carbone rigenerabile Regenerable charcoal
KUADRA ISLAND	CFC0140423	Carbone rigenerabile Regenerable charcoal		REEF	CFC0141529A	Carbone / Charcoal
L'ESSENZA	CFC0140343	Carbone / Charcoal			CFC0141725A	Carbone rigenerabile Regenerable charcoal
LANE	CFC0140343	Carbone / Charcoal		REEF ISLAND	CFC0141529A	Carbone / Charcoal
	CFC0162221	Carbone rigenerabile Regenerable charcoal			CFC0141725A	Carbone rigenerabile Regenerable charcoal
LEVER	CFC0140343	Carbone / Charcoal		RUBINO CORNER	CFC0140124	Carbone / Charcoal
	CFC0162221	Carbone rigenerabile Regenerable charcoal		RULES	CFC0166361	Carbone rigenerabile Regenerable charcoal
LOL	CFC0141529A	Carbone / Charcoal		SEASHELL	CFC0141725A	Carbone rigenerabile Regenerable charcoal
	CFC0141725A	Carbone rigenerabile Regenerable charcoal		SHEEN-S	CFC0140343	Carbone / Charcoal
MAJESTIC	CFC0140343	Carbone / Charcoal		SHINING	CFC0140053	Carbone Revolution Revolution charcoal
	CFC0162221	Carbone rigenerabile Regenerable charcoal			CFC0140090	Carbone rigenerabile Regenerable charcoal

FILTRI ODORI ODOUR FILTERS

	CODICE FILTRO FILTER CODE	TIPO FILTRO FILTER TYPE
SHIRE	CFC0140343	Carbone / Charcoal
SHY-S	CFC0140343	Carbone / Charcoal
SINFONIA	CFC0140088	Carbone rigenerabile Regenerable charcoal
SPOT NG	CFC0141529A	Carbone / Charcoal
	CFC0141725A	Carbone rigenerabile Regenerable charcoal
SPOT NG URBAN	CFC0141529A	Carbone / Charcoal
	CFC0141725A	Carbone rigenerabile Regenerable charcoal
SPOT PLUS ISLAND	CFC0141529A	Carbone / Charcoal
	CFC0141725A	Carbone rigenerabile Regenerable charcoal
SPOT PLUS	CFC0141529A	Carbone / Charcoal
	CFC0141725A	Carbone rigenerabile Regenerable charcoal
STAR	CFC0140384	Carbone rigenerabile Regenerable charcoal
STONE	CFC0141529A	Carbone / Charcoal
	CFC0141725A	Carbone rigenerabile Regenerable charcoal
STRIPE	CFC0140343	Carbone / Charcoal
	CFC0162221	Carbone rigenerabile Regenerable charcoal
STRIPE URBAN	CFC0140343	Carbone / Charcoal
	CFC0162221	Carbone rigenerabile Regenerable charcoal
SUMMILUX	CFC0140053	Carbone Revolution Revolution charcoal
	CFC0140090	Carbone rigenerabile Regenerable charcoal
SUPER PLAT	CFC0140423	Carbone rigenerabile Regenerable charcoal
SWEET	CFC0140426	Carbone rigenerabile Regenerable charcoal
SYNTHESIS	CFC0141529A	Carbone / Charcoal
	CFC0141725A	Carbone rigenerabile Regenerable charcoal
TAMAYA	CFC0140124	Carbone / Charcoal

	CODICE FILTRO FILTER CODE	TIPO FILTRO FILTER TYPE
THIN	CFC0141529A	Carbone / Charcoal
	CFC0141725A	Carbone rigenerabile Regenerable charcoal
THIN ISLAND	CFC0141529A	Carbone / Charcoal
	CFC0141725A	Carbone rigenerabile Regenerable charcoal
TONDA	CFC0140124	Carbone / Charcoal
TRIBE	CFC0141529A	Carbone / Charcoal
	CFC0141725A	Carbone rigenerabile Regenerable charcoal
TRIBE ISLAND	CFC0141529A	Carbone / Charcoal
	CFC0141725A	Carbone rigenerabile Regenerable charcoal
TUBE PRO	CFC0140423	Carbone rigenerabile Regenerable charcoal
TUBE PRO ISLAND	CFC0140423	Carbone rigenerabile Regenerable charcoal
TWIN	CFC0140384	Carbone rigenerabile Regenerable charcoal
VEGA	CFC0140064	Carbone / Charcoal
VERTIGO	CFC0140343	Carbone / Charcoal
	CFC0162221	Carbone rigenerabile Regenerable charcoal
WAVE	CFC0140384	Carbone rigenerabile Regenerable charcoal
YE	CFC0141737	Carbone rigenerabile Regenerable charcoal
	CODICE FILTRO FILTER CODE	TIPO FILTRO FILTER TYPE
NIKOLATESLA FIT	KIT0167755	Filtro carbone ceramico Ceramic filter
NIKOLATESLA FLAME	KIT0120952A	Filtro carbone ceramico Ceramic filter
NIKOLATESLA LIBRA	KIT0120952A	Filtro carbone ceramico Ceramic filter
NIKOLATESLA ONE	KIT0120952A	Filtro carbone ceramico Ceramic filter
NIKOLATESLA PRIME	KIT0120952A	Filtro carbone ceramico Ceramic filter
NIKOLATESLA SWITCH	KIT0120952A	Filtro carbone ceramico Ceramic filter

MOTORI REMOTI REMOTE MOTORS

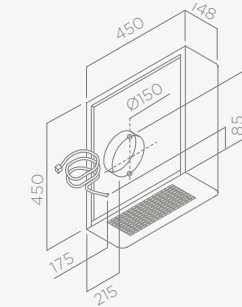
GME22 MOTOR

Portata Airflow
Assorbimento Tot. Absorption Tot.
Uscita Duct size

1420 m³/h
200 W
150 mm

PRF0006212A

Disponibile per Available for
PANDORA



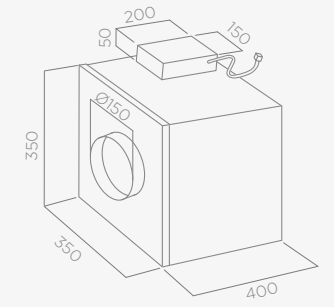
GME88 MOTOR

Portata Airflow
Assorbimento Tot. Absorption Tot.
Uscita Duct size

1495 m³/h
250 W (50Hz)
390 W (60Hz)
150 mm

PRF0046491A

Disponibile per Available for
PANDORA



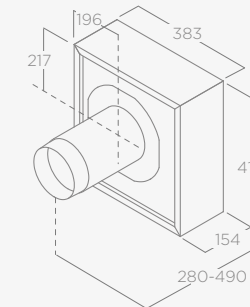
GME EXTERNAL WALL

Portata Airflow
Assorbimento Tot. Absorption Tot.
Uscita Duct size

1100 m³/h
150 W
150 mm

KIT0147880

Disponibile per Available for
HIGHLIGHT / ILLUSION / SKYDOME



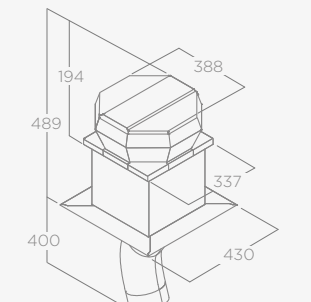
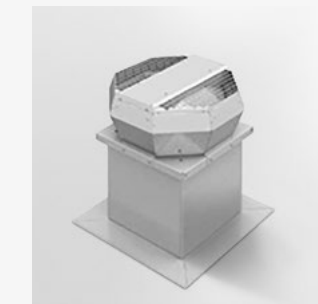
GME EXTERNAL ROOF TILED

Portata Airflow
Assorbimento Tot. Absorption Tot.
Uscita Duct size

1200 m³/h
200 W
150 mm

KIT0147881

Disponibile per Available for
HIGHLIGHT / ILLUSION / SKYDOME



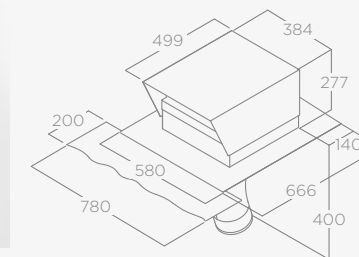
GME EXTERNAL INCLINED ROOF

Portata Airflow
Assorbimento Tot. Absorption Tot.
Uscita Duct size

1200 m³/h
200 W
150 mm

KIT0147882

Disponibile per Available for
HIGHLIGHT / ILLUSION / SKYDOME



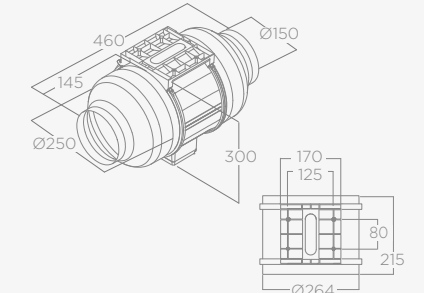
GME INTERNAL INLINE

Portata Airflow
Assorbimento Tot. Absorption Tot.
Uscita Duct size

2150 m³/h
250 W
150 mm
(264mm motor)

KIT0147879

Disponibile per Available for
HIGHLIGHT / ILLUSION / SKYDOME



* per i kit filtro carbone relativi ai modelli ceiling vedere nella sezione dedicata

* see the dedicated section for the ceiling model carbon filter kits

L'IMPORTANZA DELLA CAPPA IN CUCINA THE IMPORTANCE OF THE HOOD IN THE KITCHEN

La cappa è un alleato imprescindibile in cucina per migliorare la qualità dell'aria e mantenere un ambiente sano. I fumi della combustione, i cattivi odori l'odore e i vapori della cottura sono infatti fastidiosi e dannosi non solo per le persone, ma possono deteriorare anche i mobili e le pareti. È quindi importante assicurare una aspirazione efficace, di facile utilizzo e silenziosa che possa rimuoverli lasciando l'ambiente più salubre e pulito.

Eclettica nelle funzioni, la cappa viene oggi utilizzata non solo come fondamentale **corpo aspirante**, ma anche come **fonte luminosa** in grado di illuminare al meglio il piano cottura o di creare atmosfere più soffuse, o come vero e proprio **complemento d'arredo**. I numerosi modelli e finiture disponibili sul mercato permettono di personalizzare l'ambiente in base al design della propria cucina e dei singoli gusti: che sia minimal e lineare o di grande impatto e protagonista, la cappa oggi è diventata un elemento centrale nelle nostre cucine.

The extractor hood is an essential tool in the kitchen, helping to improve air quality and maintain a healthy environment. Combustion fumes, unpleasant smells, odours and cooking vapours are, in fact, both annoying and harmful not only for people, but can also deteriorate furniture and walls. It is, therefore, important to ensure effective, easy-to-use and silent extraction that can eliminate them, leaving the kitchen more hygienic and cleaner. With its eclectic function, the hood is now used not only as a basic **extractor unit**, but also as a **light source** to illuminate the hob, to create softer atmospheres or as an authentic **furnishing accessory**. The numerous models and finishes available on the market allow you to customise the space according to the design of your kitchen and individual taste: whether it is minimal and linear or a statement, signature piece, the hood today has become a central element in our kitchens.

QUALE CAPPA SCEGLIERE?

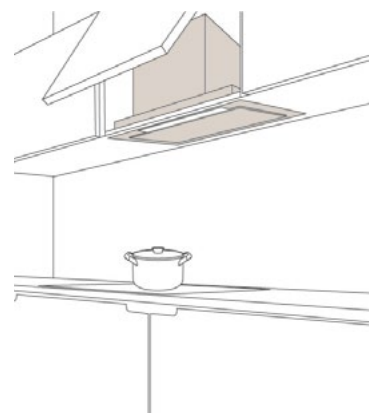
WHICH HOOD SHOULD I CHOOSE?

Tra i tanti modelli disponibili è difficile orientarsi sulla scelta migliore. Per trovare la cappa che più si adatta al proprio ambiente, gusto e stile di vita bisogna tenere in considerazione alcuni fattori principali: corretta potenza di aspirazione, tipologia di installazione, design della cucina. Per ripulire al meglio l'aria, la cappa deve avere la **giusta potenza** di aspirazione. Valuta le dimensioni della tua cucina e le tue abitudini culinarie. Con un semplice calcolo è possibile definire quale sia la portata ideale per ogni ambiente: basta moltiplicare per 10 il volume della stanza. **Facilità di utilizzo e silenziosità** sono altre due variabili importanti che ti aiuteranno a vivere una user experience appagante.

It can be difficult to find the best choice among the many models on offer. To find the hood that best suits your space, personal taste and lifestyle, you should consider several key factors: correct extraction power, type of installation and kitchen design. For the best air removal performance, the hood must offer the **right extraction power**. Take a look at the size of your kitchen and your cooking habits. With a simple calculation, it is possible to define the ideal flow rate for each room: just multiply the room volume by 10. **Ease-of-use and silence** are another two important variables that will help you achieve the best user experience.

La **tipologia di installazione** è fondamentale per restringere il campo e indirizzarsi sulla categoria necessaria per la propria cucina.

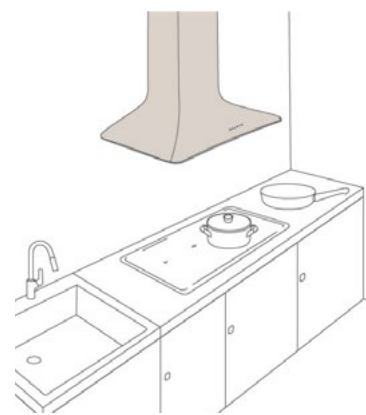
The **type of installation** is essential in narrowing the field and finding the category you need for your kitchen.



AD INCASSO BUILT-IN

La cappa è incassata all'interno del pensile, scomparendo alla vista.

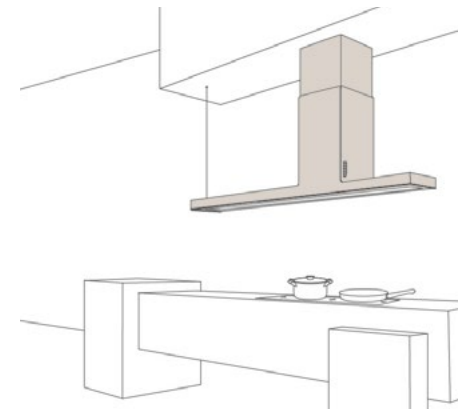
The hood is built into the cabinet, disappearing from view.



A PARETE WALL-MOUNTED

La cucina è posizionata contro la parete con il piano cottura in adiacenza al muro. Cappa da installare a parete.

The kitchen is positioned against the wall with the hob adjacent to the wall. Wall-mounted hood.



A ISOLA ISLAND

La cucina è posizionata al centro della stanza con il piano cottura distante dal muro. Cappa da installare a soffitto.

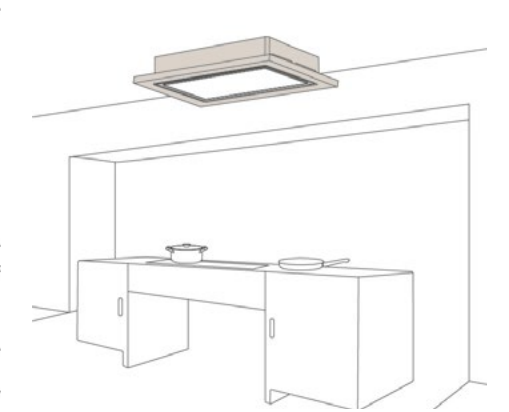
The kitchen is positioned in the centre of the room with the hob away from the wall. Ceiling-mounted hood.



AD ANGOLO CORNER

La cucina è sviluppata tra due pareti della stanza e il piano cottura è posizionato a ridosso dell'angolo. Cappa da installare tra le pareti adiacenti.

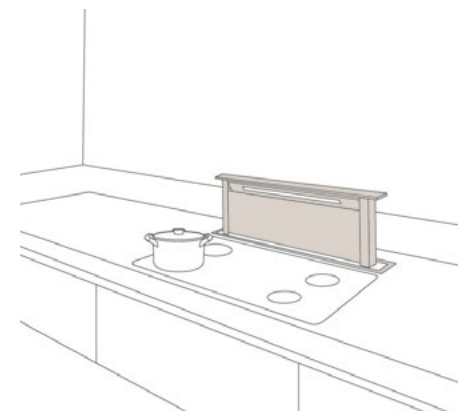
The kitchen is laid out between two walls of the room and the hob is positioned close to the corner. Install the hood between adjacent walls.



CEILING

La cucina è posizionata o al centro della stanza o contro la parete. La cappa diventa luce e aspirazione e si installa nel controsoffitto.

The kitchen is positioned either in the centre of the room or against the wall. The hood acts as both a light and extractor and is installed in the false ceiling.



DOWNDRAFT

Il piano cottura è posizionato distante dal muro, su un bancone a penisola o al centro della stanza. Cappa da installare direttamente sul top.

The hob is positioned away from the wall, on a peninsula counter or in the centre of the room. Install the hood directly on the top.



SOSPESA SUSPENDED

Cappa da installare a soffitto, a sospensione come un lampadario.

Install the hood on the ceiling, suspended like a pendant light.



**PIANO COTTURA ASPIRANTE
EXTRACTOR HOB**

La cappa è integrata nel piano cottura. Aspirazione dal basso.

The hood is integrated into the hob. Extraction from below.

COME INSTALLARLA? HOW IS IT INSTALLED?

Il perfetto funzionamento della cappa è assicurato da una corretta installazione, garantita da personale specializzato. Il montaggio e la manutenzione variano in base alle due tipologie di cappa: aspirante e filtrante.

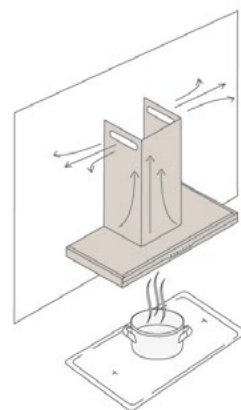
Molti i modelli Elica sono predisposti per lavorare in entrambe le versioni. Prima di procedere all'installazione della tua cappa, tieni a mente queste semplici regole di base:

- Segui tutte le fasi indicate nel libretto di istruzioni;
- Collega la cappa aspirante all'esterno con una tubazione dedicata dal diametro 120-150mm: una lunghezza ridotta e l'assenza di curvature garantiscono prestazioni ottimali.
- Rispetta la distanza minima dal piano cottura indicata nel libretto, al fine di evitare danni alle parti funzionali e salvaguardare la sicurezza delle persone;
- Controlla che la posizione della presa elettrica sia in prossimità del prodotto per il collegamento;
- In caso di difficoltà richiedi l'intervento di un tecnico specializzato di tua fiducia.

Perfect hood operation is ensured by correct installation, guaranteed by specialised personnel. Assembly and maintenance vary according to the two types of hood: extractor and filter. Many Elica models are designed to work in both versions. Before starting installation of your hood, bear in mind these simple, basic rules:

- Follow all the steps indicated in the instruction booklet;
- Connect the extractor hood to the outside using a dedicated pipe with a diameter of 120-150mm: a shorter length and the absence of bends guarantee the best performance.
- Respect the minimum distance from the hob indicated in the booklet to avoid damage to the operational parts and protect personal safety;
- Ensure that the location of the electrical outlet is close to the product for connection;
- In case of difficulty, request the intervention of a specialised technician.

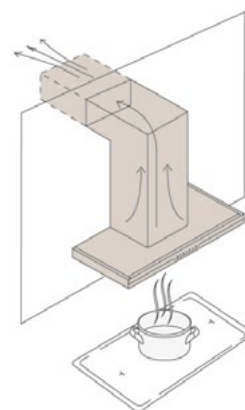
CAPPA FILTRANTE FILTER HOOD



La cappa filtrante elimina fumi e cattivi odori attraverso i filtri dedicati e reimmette l'aria ripulita nell'ambiente cucina. Questa tipologia è adatta in situazioni prive del foro di evacuazione all'esterno.

The filter hood eliminates fumes and unpleasant odours via dedicated filters and returns clean air to the kitchen. This type of hood is suitable in situations without no external evacuation hole.

CAPPA ASPIRANTE EXTRACTOR HOOD



La cappa aspirante espelle l'aria all'esterno dell'abitazione. È la tipologia più diffusa in quanto garantisce elevate prestazioni, alta portata e bassa rumorosità.

The extractor hood expels the air outside the home. It is the most common type as it guarantees high performance, high flow rate and minimum noise.

MANUTENZIONE MAINTENANCE

Per assicurare una lunga durata e un corretto funzionamento della tua cappa, il primo passo è mantenere in ottimo stato il sistema di filtraggio.

To ensure that your hood lasts for a long time and continues to work correctly, the first step is to keep the filtering system in tip-top condition.



Le cappe filtranti prevedono due tipologie di filtro: il filtro grassi, che ripulisce l'aria dai grassi dispersi durante la cottura, e il filtro odori. Entrambi vanno regolarmente puliti e sostituiti per assicurare performance sempre alte.

- Il filtro grassi protegge la tua cappa trattenendo le particelle di grasso. Il filtro grassi può essere in versione alluminio o inox e richiede una pulizia periodica a mano con detergente neutro o in lavastoviglie a basse temperature (*), oppure in carta. In questo caso va sostituito ogni mese in base all'utilizzo.
- Il filtro odori, a carboni attivi, installato sulle cappe filtranti, cattura e trattiene le particelle odorose dell'aria. Ricorda di sostituirlo ogni 3-4 mesi. I filtri odori long life hanno invece una durata maggiore: sono infatti rigenerabili, possono essere lavati e asciugati e sostituiti ogni due anni. Bastano semplici e piccole accortezze per mantenere sana ed efficiente la tua cappa nel tempo.

(*) Verificare sempre come lavare il filtro sul libretto d'istruzione del prodotto

Filter hoods feature two types of filter: the grease filter which removes the grease from the air dispersed during cooking and the odour filter. Both must be regularly cleaned and replaced to ensure the very best performance.

- The grease filter protects your hood by trapping grease particles. The grease filter can be made of aluminium or stainless steel and requires periodic cleaning by hand with a neutral detergent or in the dishwasher at a low temperature (*), or alternatively in a paper version. In this case, it must be replaced every month based on use.
- The odour filter with activated carbon, installed on filter hoods, captures and traps odour particles in the air. Remember to replace it every 3-4 months. Long-life odour filters, on the other hand, last longer. They can, in fact, be regenerated and washed, dried and replaced every two years. A few simple, minor precautions are all it takes to keep your hood hygienic and working efficient over time.

(*) Always check how to wash the filter in the product instruction booklet

ETICHETTA ENERGETICA ENERGY LABEL

L'Etichetta Energetica è uno strumento fondamentale per scegliere la cappa aspirante più idonea alle proprie esigenze. Dalla sua lettura è possibile ottenere immediatamente informazioni non solo in merito ai suoi consumi di energia, ma anche un quadro semplice e chiaro dell'efficienza con cui essa espleta le sue funzioni.

In ciascuna pagina del catalogo trovate un simbolo che indica la Classe Energetica del prodotto presentato.

Per ottenere informazioni dettagliate di ciascuna versione del modello di interesse, tra cui tutti i parametri riportati nell'etichetta energetica, procedere come segue:

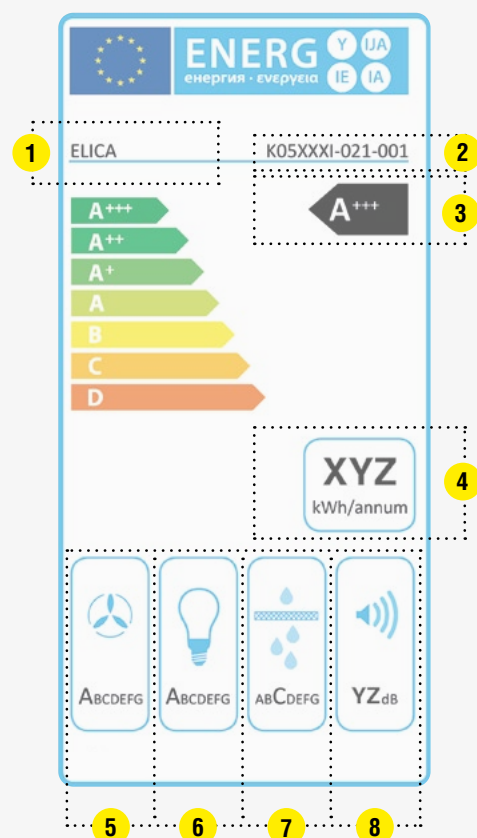
- Identificare il **codice del prodotto** di interesse
- Nel sito web **www.elica.com** accedere alla sezione DOWNLOADS dell'area ASSISTENZA, inserire il codice del prodotto nell'apposito campo di ricerca e scaricare il documento PDF (Product Fiche) che riporta tutte le caratteristiche del prodotto, in accordo ai regolamenti EU n° 65/2014 e 66/2014.

The Energy Label constitutes a fundamental tool for choosing the most suitable extractor hood for the user's needs. The label provides instant information on energy consumption and the level of efficiency of the product's performances.

Each page of our catalogue contains a symbol indicating the energy class of the product presented.

For obtaining detailed information on each version of the desired model, including all the parameters appearing on the energy label, proceed as follows:

- Identify the **product code** of the relevant model
- Visit the website **www.elica.com** and go to the DOWNLOADS section of the ASSISTANCE page, insert the product code in the search field and download the PDF document (Product Fiche) listing all the product characteristics, as per EU regulations no. 65/2014 and 66/2014.



1	NOME O MARCHIO DEL FORNITORE	SUPPLIER NAME OR BRAND.
2	IDENTIFICATIVO DEL MODELLO	MODEL IDENTIFICATION CODE.
3	CLASSE DI EFFICIENZA ENERGETICA A/A+/A++/A+++ Massima efficienza - D Minima.	ENERGY EFFICIENCY CLASS A/A+/A++/A+++ Maximum efficiency - D Minimum.
4	CONSUMO ANNUO DI ENERGIA STIMATO Per utilizzo standard.	ESTIMATED ANNUAL ENERGY CONSUMPTION For standard use
5	CLASSE DI EFFICIENZA FLUIDODINAMICA Indica l'efficienza con cui la cappa è in grado di aspirare i vapori generati dalla cottura. A Massima efficienza - G Minima.	FLUID DYNAMIC EFFICIENCY CLASS Indicates the efficiency with which the hood is able to extract vapours through cooking A Maximum efficiency - G Minimum.
6	CLASSE DI EFFICIENZA LUMINOSA Indica l'efficienza con cui la cappa illumina il piano cottura. A Massima efficienza - G Minima.	LIGHTING EFFICIENCY CLASS Indicates the efficiency with which the hood is able to illuminate the cooker hob A Maximum efficiency - G Minimum.
7	CLASSE EFFICIENZA FILTRAGGIO GRASSI Indica l'efficienza con cui la cappa filtra i grassi generati dalla cottura. A Massima efficienza - G Minima.	GREASE FILTERING EFFICIENCY CLASS Indicates the efficiency with which the hood filters grease generated through cooking A Maximum efficiency - G Minimum.
8	LIVELLO DI RUMOROSITÀ Indica il massimo livello di rumore generato dal prodotto nell'utilizzo normale.	NOISE LEVEL Indicates the maximum noise level generated by the product during normal use

BENVENUTO NEL SERVICE DI ELICA WELCOME TO ELICA SERVICE

NUMERO ASSISTENZA

02.382.93.009

Un centro di supporto specializzato a disposizione dal lunedì al venerdì dalle 08:00 alle 20:00 e il sabato dalle 08:00 alle 14:00.

E-MAIL PER ASSISTENZA TECNICA

trade.italia@consumercare.elica.com

CENTRI ASSISTENZA

Il Service di Elica, attraverso un network composto da 180 service partner selezionati, garantisce una copertura capillare del territorio nazionale.

SUPPORTO DEDICATO SU ELICA.COM

È possibile eseguire il download dei libretti di istruzioni direttamente su elica.com. Inoltre, per ulteriori approfondimenti, è disponibile un form di assistenza tecnica.

ACCESSORI E RICAMBI ORIGINALI

Una corretta manutenzione e la regolare sostituzione dei filtri carbone sono fondamentali per garantire il perfetto funzionamento dei nostri prodotti.

I filtri carbone e grassi, gli accessori (es. tubazioni, telecomandi e lampade) e i prodotti per la pulizia sono disponibili su shop.elica.com

GARANZIA 24 MESI

Tutti i prodotti Elica godono della garanzia legale di 2 anni a partire dalla data di acquisto del prodotto.

PERCHÉ ACCONTENTARSI QUANDO PUOI AVERE DI PIÙ?

DEEP BREATHE ASSISTANCE

Acquistala per avere fino a **5 anni** di garanzia

- Estensione dell'assistenza a cinque anni
- Nessun costo aggiuntivo per intervento
- Ricambi originali Elica
- Centri assistenza selezionati

Chiama il numero assistenza o collegati al sito.

SERVICE NUMBER

02.382.93.009

A specialized support center available from Monday to Friday from 8 am to 8 pm and on Saturday from 8 am to 2 pm.

EMAIL FOR TECHNICAL SUPPORT

trade.italia@consumercare.elica.com

SERVICE CENTRES

Elica's service, through a network of 180 selected service partners, guaranteeing widespread coverage throughout Italy.

DEDICATED SUPPORT ON ELICA.COM

Instruction handbooks can be downloaded directly on elica.com. For further information, a technical support form is also available.

ACCESSORIES AND ORIGINAL SPARE PARTS

Proper maintenance and the regular replacement of the carbon filters is essential in guaranteeing the perfect operation of our products.

Carbon and grease filters, accessories (ex. pipings, remote controls and lamps) and cleaning products are available on shop.elica.com.

24-MONTH WARRANTY

All Elica products enjoy a 2-year manufacturer's warranty, effective from the date of purchase.

WHY SETTLE FOR SECOND BEST WHEN YOU CAN HAVE SO MUCH MORE?

DEEP BREATH ASSISTANCE

Purchase it to enjoy up to **5 years'** warranty

- Warranty extension to five years
- No additional costs for intervention
- Elica original spare parts
- Selected service centres

Call the service number or go to the website.



shop.elica.com

REALIZED BY ELICA TEAM

BARBARA PERSIGILLI

FRANCESCA POETA

Graphic Design
and Coordination

IN COLLABORATION WITH

MMG - GALLARATE

Project Art Direction

ARCHÈ AGENCY - PESARO

Scenic Art Direction
Photorealistic 3D

SELECOLOR - FIRENZE

Post Production
Color Separation

GRAFICHE ANTIGA - TREVISO

Printing



**Il catalogo è proprietà di Elica spa. Tutti i diritti sono riservati.
È vietata ogni forma di riproduzione anche parziale.**

This catalogue is of exclusive property of Elica spa.
All rights are reserved. Any form of total or partial reproduction of
catalogue is strictly forbidden.

**La stampa tipografica non sempre riproduce fedelmente le tinte
ed i materiali originali.**

The printing process do not always permit a faithful reproducton
of tones and materials of originals.

**Elica si riserva di apportare modifiche ai dati e ai dettagli dei
prodotti presenti su questo catalogo anche senza preavviso.**

Elica may at any time modify the specifications and details of the
products present in the catalogue.

OTTOBRE 2020
October 2020

Capezzuoli Rappresentanze s.n.c.

Strada Prov. le 1 per S. Gimignano - Loc. Fosci n. 9

53036 Poggibonsi (SI)

Tel. 0577 992129

capezzuoli@libero.it - info@capezzuoli.com

www.capezzuoli.com



www.elica.com