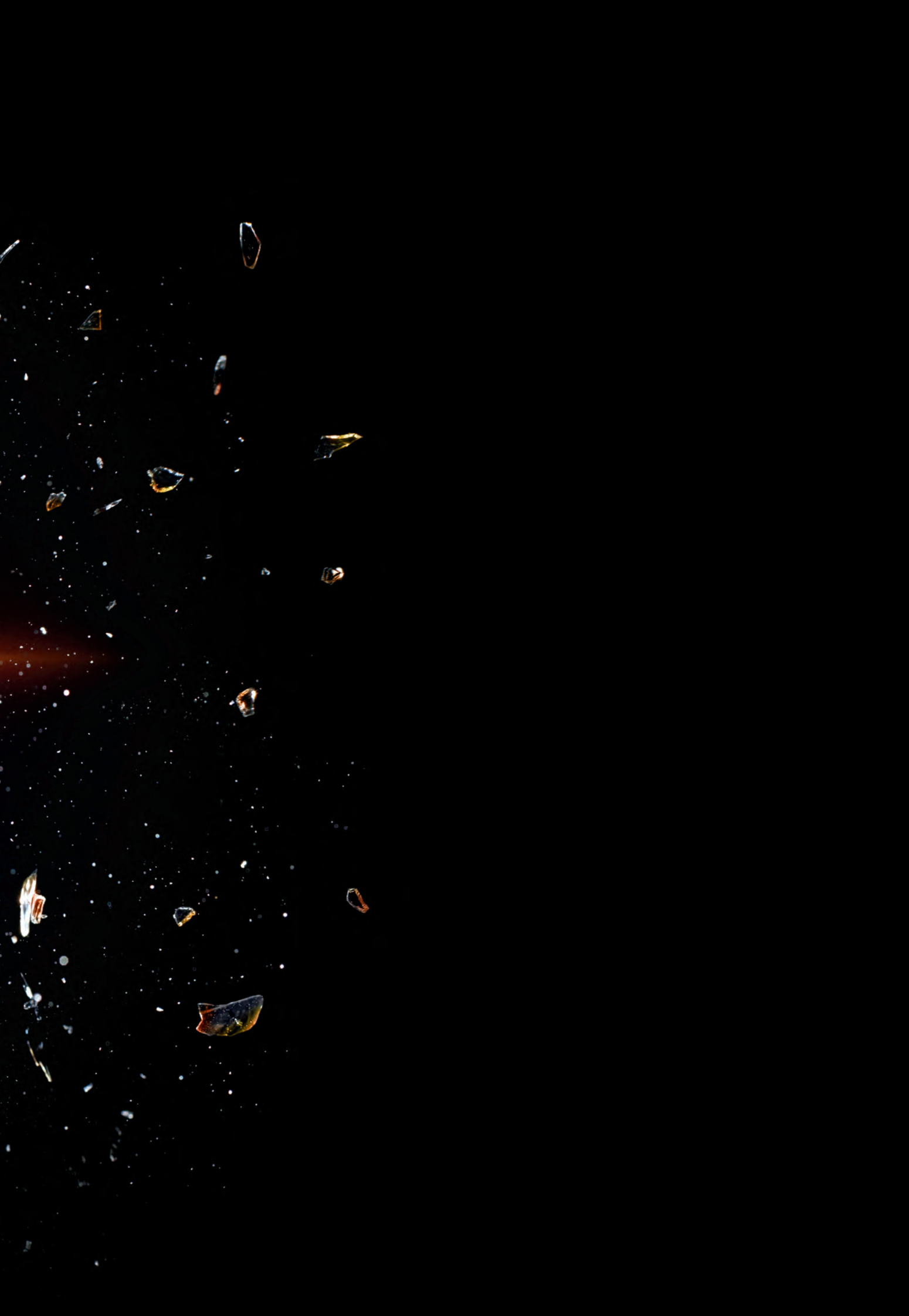



















MORE THAN
IDEAS
20.21





INDEX

2	Caratteristiche di prodotto Product Features		ADÉLE 42		IKONA LIGHT 50
71	Performance Performance				
72	Filtri Odori Odour Filters				
74	Filtri Grassi Grease Filters		ADÉLE ISLAND 47		LANE 68
75	Approfondimenti Learn more				
78	Aggiornamenti di gamma 2020 Updated Range 2020		APLOMB 35		LEVER 69
87	Etichetta Energetica Energy Label		BLOOM 41		NIKOLATESLA FIT 6
			BLOOM-S 36		PLAT 30
			BOXIN NO DRIP 65		RULES 16
			GETUP 54		SHEEN-S 48
			HIDDEN 2.0 @ 58		SHY-S 49
					SUPER PLAT 24

ASPIRAZIONE / SUCTION

**CONNECTIVITY**

Con la crescente diffusione del mondo IoT, è diventata ormai prassi comune governare i propri dispositivi grazie alla connessione wi-fi. Oggi possiamo comandare la nostra cappa tramite l'app Elica dedicata o attraverso il controllo vocale per avviarla o spegnerla, regolarne la potenza aspirante o l'intensità e il colore della luce, semplicemente con un clic o con il supporto dei più diffusi vocal assistant. L'app diventa inoltre un utile strumento per la manutenzione del prodotto, grazie a periodiche notifiche che ne segnalano lo stato, eventuali operazioni di pulizia necessarie o l'esigenza di sostituire i filtri.

With the increasing widespread diffusion of the IoT world, it has become common practice to manage all your devices with a wi-fi connection. We can now control our extraction hood with the dedicated Elica app or through voice control to turn it on or off, adjust the extraction speed or intensity and the colour of the light, simply with a click or the help of the most popular vocal assistants. The app also becomes a useful tool for maintaining the product, thanks to periodic notifications which report on its status, any cleaning operations required or filters that need replacing.

**SPECIAL MATERIAL**

Nella ricerca di prodotti belli da esibire ma funzionali nell'utilizzo quotidiano, i materiali giocano un ruolo chiave. Possono fare la differenza sia in termini di estetica, diventando protagonisti o scomparendo tra i mobili, che di facilità di manutenzione nel tempo. Fondamentali nel processo di innovazione, sono alla base di un look accattivante e di un'esperienza d'uso appagante. Elica seleziona materiali in cui durevolezza, facilità di pulizia e impatto estetico sono combinati in perfetto equilibrio. L'ampia selezione di finiture disponibili offre la massima libertà di scelta per ogni tipo di ambiente.

In the quest for attractive products to show off but which have a functional, everyday use, materials play a key role. They can make the difference by becoming an attractive signature feature or by disappearing into the background and by being easy to maintain in the long term. They are fundamental in the process of innovation, forming the basis of an attractive look and a fulfilling user experience. Elica selects materials in which sturdiness, easy cleaning and aesthetic impact are combined in a perfect balance. The wide selection of finishes available offers maximum freedom of choice whatever the setting.

**LONG LIFE FILTER**

Per assicurare una resa ottimale della cappa e la sua durabilità nel tempo bisogna sostituire i filtri tradizionali ogni 3/6 mesi. Per semplificare le attività di manutenzione Elica ha progettato l'innovativo filtro odore rigenerabile Long Life che consente una durata fino a 3 anni. È sufficiente lavarlo in acqua calda e sapone neutro o in lavastoviglie a 65° e asciugarlo in forno a 100° per 10 minuti ogni 2 mesi, per averlo sempre come nuovo. Il livello di efficienza si aggira intorno a 60%.

To ensure the best performance and long-term duration of your hood, the traditional filters must be replaced every 3-6 months. To simplify the maintenance operations, Elica has designed the innovative, regenerable Long Life odour filter which lasts up to three years. Just wash it with hot water and neutral soap or in the dishwasher at 65° and dry it in the oven at 100° for ten minutes every two months to keeping it looking good as new. The level of efficiency is about 60%.

**LONG LIFE FILTER ++**

Long Life Filter ++ è l'innovativo filtro studiato da Elica per la massima prestazione. Questo filtro garantisce un'efficienza di filtraggio che supera l'80%, rispetto a una media del mercato che si ferma al 60%. Quest tipo di filtro odori ha la capacità di rigenerarsi e di durare fino ad un massimo di 3 anni, evitando così frequenti sostituzioni e sprechi. Per mantenere tali caratteristiche, il filtro deve essere rigenerato ogni 2 o 3 mesi, seguendo una semplice procedura per averlo sempre come nuovo. La soluzione perfetta per chi si cimenta in cottura impegnative e prolungate.

Long Life Filter ++ is the innovative filter studied by Elica for maximum performance. This filter guarantees a filtering efficiency of more than 80%, as compared to the market average, which only reaches 60%. This type of odour filter can be regenerated and lasts for up to a maximum of three years, thus avoiding frequent and wasteful replacements. In order to preserve these characteristics, the filter must be regenerated every 2 or 3 months according to a simple procedure, which maintains it good as new. The perfect solution if you like trying out challenging dishes which take a long time to cook.



ASPIRAZIONE / SUCTION

**BACK ASPIRATION**

Si ampliano le possibilità di installazione della tua cappa. Sui modelli dotati di questa funzione, è possibile ruotare il convogliatore e collegare direttamente la cappa con l'uscita nel muro posteriore oppure in altri modelli la particolare architettura del prodotto consente di realizzare l'uscita a muro tramite una curva a 90 gradi del tubo. In questo modo si può contare sulla massima aspirazione, preservando l'estetica originale del prodotto, che non verrà modificata da tubi o camini aggiuntivi a vista.

There are now more ways of installing your extraction hood. On models with this function, it is possible to rotate the conveyor and directly connected the hood with the outlet in the wall behind it or in other models, the special architecture of the product allows the wall outlet to be created with a 90-degree elbow pipe. Thus, you can rely on maximum extraction while preserving the original outward appearance of the product which will not be modified by pipes or additional visible flues.

**COMFORT SILENCE**

Con la diffusa tendenza di progettare la cucina a vista sul living, diventa importante poter contare su cappe che abbiano una grande capacità aspirante e che non siano rumorose, per non risultare invasive nell'ambiente circostante. Grazie alla tecnologia Comfort Silence il livello acustico delle cappe Elica alla massima velocità di aspirazione non disturba né interferisce con la conversazione tra i presenti.

With the widespread tendency to design open-plan kitchens joined to the living room, it has become important to be able to rely on hoods with a greater extraction capability which are quieter, so they do not intrude on the surroundings. Thanks to Comfort Silence, the sound level of Elica extraction hoods at maximum extraction speed does not disturb or interfere with the conversation of those present.

**DIM LIGHT**

La luce in cucina, così come in ogni ambiente domestico, rappresenta una leva progettuale importante per vivere al meglio i propri spazi. Modulare la giusta intensità diventa fondamentale per ricreare l'atmosfera desiderata. Ecco perché Elica ha progettato la funzione Dim Light, che permette di regolare la potenza luminosa della propria cappa attraverso un semplice comando. Luce al massimo per avere la migliore visibilità sul piano da lavoro, o soffusa per goderci momenti di relax.

The light in the kitchen, as in any room, is a key design feature for improving the home living experience. Achieving the right intensity becomes fundamental in creating the desired atmosphere. Which is why Elica has designed the Dim light function which allows you to adjust the intensity of your extraction hood light with a simple control. Maximum light for the best visibility on the worktop or dimmed when relaxing.

**TOTAL INTEGRATION**

Sempre più diffusa nelle cucine di oggi, la tendenza del total look garantisce un design omogeneo, uniforme e lineare rispetto allo spazio. I prodotti contrassegnati con Total Integration sono stati disegnati per essere integrati perfettamente nella cucina, mantenendo l'armonia dell'ambiente circostante.

The total look trend is becoming increasingly popular in kitchens now, guaranteeing a uniform, linear design with respect to the space. The Total Integration products have been designed to be seamlessly integrated into the kitchen whilst maintaining harmony with the surroundings.

**SUPER EASY INSTALLATION**

Con l'esclusivo sistema Elica, il montaggio avviene in totale sicurezza e in pochissimi passaggi, salvaguardando l'estetica del prodotto e dello spazio in cui viene posizionato. Dopo il bloccaggio automatico del prodotto in sede, è possibile regolare al millimetro i punti di fissaggio, preservando il design lineare della cucina e assicurando la perfetta integrazione della cappa nell'ambiente. Una soluzione facile, robusta e sicura.

With the exclusive Elica system, installation can be done in total safety in just a few steps, safeguarding the look of the product and the space in which it is positioned. After the hood is automatically locked in position, the fastening points can be finely adjusted to preserve the linear design of the kitchen and ensure perfect integration of the hood in the room. A simple, hard-wearing and safe solution.

ASPIRAZIONE / SUCTION



TUNE WHITE

L'illuminazione in casa non può essere statica, perché a seconda dei momenti della giornata, abbiamo bisogno di toni di luce differenti: una luce fredda è ottimale per cucinare, così come una calda ricrea un mood più rilassato. La funzione Tune White permette di regolare il colore dei led dal bianco caldo (2400 k) fino al bianco freddo (5000 k). Con Tune White è possibile allineare il colore della luce proveniente dalla cappa con il resto delle luci presenti nell'ambiente, per una atmosfera uniforme in tutta la stanza.

Lighting in the home should not be static because different tones of light are called for depending on the time of day: cool light is excellent for cooking while warm light creates a more relaxing mood. The Tune White function allows you adjust the LED colour from warm white (2400 k) up to cool white (5000 k). With Tune White, you can also align the colour of the light from the hood with the rest of the lights in the room for a uniform atmosphere throughout.



MULTI-D CAPTURE

Per chi in cucina si cimenta in preparazioni importanti e ha bisogno di un'aspirazione altamente efficiente, Elica ha studiato la soluzione Multi-d capture. L'aspirazione è distribuita in più aree per garantire una migliore captazione dei fumi. Il sistema fluidodinamico permette di incrementare la velocità di aspirazione grazie ad un opportuno dimensionamento delle superfici di passaggio dell'aria. Ciò garantisce un'alta efficienza di captazione dei fumi di cottura attraverso un aumento della depressione lungo tutto il perimetro del prodotto.

If you like a challenge when cooking and need highly efficient extraction capabilities, Elica has developed the Multi-d capture solution. The extraction is divided over multiple areas to guarantee the best fume capture capability. The fluid dynamic system allows you to increase the extraction speed by suitably sizing the surfaces through which the air passes. This guarantees a high cooking fume-capture efficiency through an increase in the negative pressure along the outside of the product.



EASY MAINTENANCE

Mantenere la propria cappa pulita non solo garantisce la massima igiene in cucina, ma assicura una vita più lunga al prodotto. I modelli Elica sono progettati con materiali e finiture che rendono le operazioni di manutenzione immediate. Tutte le componenti, come i filtri grassi e odori, sono facilmente raggiungibili e rimovibili, per poterli lavare o sostituire velocemente.

Keeping your hood clean not only ensures maximum hygiene in the kitchen but also long life for the product. The Elica models are designed with materials and finishes for instant maintenance operations. All the components, such as the grease and odour filters, can be easily accessed and removed so they can be washed or rapidly replaced.



AUTOCAPTURE

Con Autocapture non dovrai preoccuparti di regolare l'aspirazione in base alle cotture avviate, ma sarà la cappa stessa a identificare le zone cottura attive e impostare di conseguenza la potenza, tenendo in considerazione il miglior equilibrio tra silenzio, potenza ed efficienza energetica. E a cottura ultimata, il sistema diminuirà gradualmente la velocità, in modo da eliminare i vapori e gli odori residui. Il piano cottura aspirante diventa ancora più funzionale e pratico, per cotture perfette e aspirazione ottimale.

With Autocapture, you will not have to worry about adjusting extraction based on what you are cooking. The hood will identify the cooking areas that are active and set the power accordingly, finding the best balance between silence, power and energy efficiency. And when you have finished cooking, the system gradually decreases the speed, eliminating any residual fumes and odours. The extraction hob becomes even more functional and practical for perfect cooking and excellent extraction.



COTTURA / COOKING

**BRIDGE ZONE**

Quando si cucina utilizzando pentole allungate o di grande dimensioni, il rischio è che si disperda progressivamente il calore sulla loro superficie, dal centro verso l'esterno. La funzione Bridge Zone risolve il problema, collegando due aree di cottura in un'unica zona dalle dimensioni più grandi. Stesso livello di potenza, temperatura uniforme e costante per la migliore resa dei tuoi piatti.

When you cook using longer or large pans, there is a risk that the heat is progressively dispersed on the surface of the pan from the centre outwards. The Bridge Zone function solves the problem by joining two cooking areas into one single larger area. With the same power, uniform and constant temperature for the best result of your dishes.

**CHILD LOCK**

Per chi ha bambini in casa la funzione Child Lock è preziosa per evitare accensioni accidentali delle zone cottura o dell'aspirazione. La funzione può essere attivata a prodotto acceso, ma con le aree cottura e l'aspirazione spente.

If you have children in your home, the Child Lock function is invaluable for ensuring the cooking or extraction areas are not accidentally switched on. The function can be enabled when the product is switched on but the cooking areas and extraction are switched off.

**TIMER**

Dimenticati del tempo di cottura dei piatti attivando il timer. Basterà impostare i minuti e far partire il countdown, al termine del quale la zona cottura si spegnerà automaticamente e si attiverà un segnale acustico. È possibile impostare timer indipendenti su più zone contemporaneamente tramite il telecomando touch.

Forget about cooking times by turning on the timer. Just set the minutes and start the countdown. At the end, the cooking area will be automatically switched off and a beeper will sound. You can set independent timers on more than one area at the same time with the touch remote control.

**POWER LIMITATION**

Con Power Limitation imposti, in fase di installazione, il limite di potenza massima assorbita dal prodotto, assicurandoti così di non superare mai la soglia preimpostata. Cucinare al meglio senza interruzioni e in totale sicurezza.

If Power Limitation is set during installation, the maximum power absorbed by the product is limited, thus ensuring that you never exceed the pre-set limit. So you can cook efficiently with no interruptions in total safety.

**KEEP WARM**

Per chi prepara pranzo e cena in un'unica volta, per chi trova invece il piatto già pronto solo da riscaldare o per chi ha un imprevisto e ritarda il rientro a casa, Elica propone la pratica funzione Keep Warm, che mantiene in caldo le pietanze appena cucinate. È possibile attivare Keep Warm su ogni zona di cottura.

If you make lunch and dinner in one go, if you just need to reheat a dish or if an unexpected event means you are late getting home, Elica offers the practical Keep Warm function which keeps dishes that have just been cooked warm. The Keep Warm function can be enabled for any cooking area.

**STOP&GO**

Capita a volte che ci si debba allontanare improvvisamente dalla cucina proprio nel bel mezzo della preparazione di una ricetta, interrompendo la cottura dei cibi. In questo caso attivando la funzione Stop&Go si spegneranno tutte le zone attive in un unico gesto, salvaguardando le ricette in corso.

Sometimes you need to unexpectedly leave the kitchen in the middle of preparing a recipe, interrupting the cooking. In this case, if you enable the Stop&Go function, all the active areas can be switched off with a single gesture, saving whatever is being cooked.

**POT DETECTOR**

Sulla superficie del piano a induzione non sempre è facile individuare dove posizionare la pentola. Con la funzione Pot Detector il piano rileva automaticamente la presenza del tegame sulla zona di cottura e eroga la potenza solo in presenza di pentole posizionate correttamente.

It is easy to see where to position the pot on the induction hob. With Pot Detector, the hob automatically detects the presence of the pot on the cooking area and provides heat only when it is correctly positioned.



NIKOLATESLA FIT

DESIGN FABRIZIO CRISÀ





NIKOLATESLA FIT

DESIGN FABRIZIO CRISÀ





NIKOLATESLA FIT 72



NIKOLATESLA FIT 60





NIKOLATESLA FIT

DESIGN FABRIZIO CRISÀ

60x51,5x25,2 cm 72x51,5x25,2 cm

56x49 cm (cut)

Aspirante Duct-out

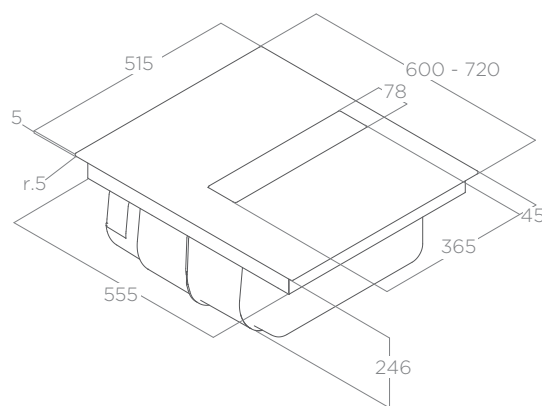
Vetro nero Black glass



Possibilità di installazione nell'incasso 60 cm senza sacrificare le prestazioni della cappa, la potenza delle zone di induzione, le dimensioni e la posizione della base. Il cuore di aspirazione è completamente invisibile e può essere attivato con un semplice tocco. Le parti interne

sono facilmente accessibili, per la manutenzione di filtri grassi e odori.

Can be built into 60-cm wide units without foregoing the hood performance, induction hob power, size and position of the base unit. The heart of the extraction unit is totally invisible and can be activated with a simple touch. The internal parts can be easily accessed to service the grease and odour filters.



ENERGY CLASS (A+++/D)

ASPIRAZIONE ASPIRATION

Comandi Controls	Touch control slider 3V+2I 3S+2B slider touch control
Portata intensiva Booster airflow	620 m ³ /h
Velocità di aspirazione Suction speed	5,1 m/s
Livello sonoro min-max Noise level min-max	45 - 57 db(A)
Assorbimento totale Total absorption	145 W

COTTURA COOKING

Comandi Controls	Touch control slider 9P+I 9P+B slider touch control
Assorbimento Absorption	7,2 kW
Power limitation	3,1 - 4,5 kW
Voltaggio Voltage	220 - 240 V
Zone cottura Cooking zones (Misura-Potenza Size-Power)	1 200x180 mm - 2,1/3,0 kW 2 200x180 mm - 1,6/1,85 kW 3 Ø200 mm - 2,3/3,0 kW 4 Ø160 mm - 1,2/1,4 kW
Zone Bridge Bridge zone	1

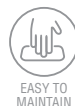
Filtro grassi alluminio incluso Grease aluminium Filter included



LONG LIFE FILTER++



COMFORT SILENCE



EASY TO MAINTAIN



AUTO CAPTURE



22x89 mm

ACCESSORI ACCESSORIES

Kit filtro carbone ceramico Ceramic filter kit	KIT0167755
Kit installazione filtrante sotto zoccolo Recycling Kit plinth-in	KIT0167756
Kit installazione filtrante fuori zoccolo Recycling Kit plinth-out	KIT0167757

FUNZIONI FUNCTIONS



CHILD LOCK



TIMER



BRIDGE ZONES



POT DETECTOR



POWER LIMITATION



STOP & GO



KEEP WARM

MODELLI MODELS

NIKOLATESLA FIT BL/A/60	PRF0167053
NIKOLATESLA FIT BL/A/70	PRF0167054

L'eccellenza in piccoli spazi

Excellence in small spaces

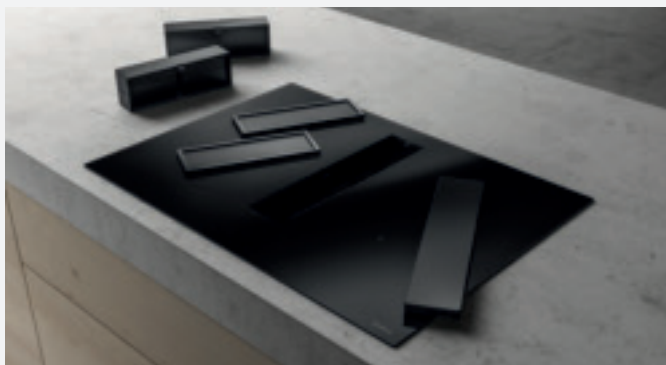
Oggi i piccoli ambienti in casa sono sempre più diffusi, per questo prodotti multifunzionali e in grado di ottimizzare gli spazi sono elementi risolutivi.

Studiato per soddisfare le esigenze di chi, anche in ambienti ridotti, non vuole rinunciare all'eccellenza, NikolaTesla Fit è il primo piano a induzione con aspirazione integrata che può essere installato anche nelle basi da 60 cm, con un ingombro in superficie di 60 o 72 cm.

Design elegante e funzionale

Elegant and functional design

Un ritorno alle origini del piano cottura a induzione essenziale in cui la superficie è continua in modalità standby. Con una piccola pressione sulla parte centrale si attiva l'aspirazione in una perfetta combinazione tra stile, ergonomia e funzionalità. Le dimensioni e la forma compatte sono studiate per lasciare spazio nel cabinet e massima libertà di movimento sul piano cottura, con qualsiasi tipo di pentola. Il cuore aspirante, efficace e silenzioso, è completamente nascosto dalla copertura in vetro che veste il prodotto in modo discreto ed elegante.



Small spaces are becoming more and more widespread in homes now which is why multifunctional products, capable of optimising space, are excellent solutions.

Designed to meet the exacting needs of those unwilling to renounce excellence even in small spaces, NikolaTesla Fit is the first induction hob with integrated extraction that can also be installed in 60-cm wide base units with an overall surface area of 60 or 72 cm.



A return to the origins of the essential induction hob where the surface is continuous and in standby mode. A slight pressure on the central part activates the extraction in a perfect combination of style, comfort and functionality. The compact dimensions and shape have been designed to leave space in the cabinet and total freedom of movement on the hob with pans of any kind. The heart of this efficient and silent extraction unit is totally concealed by the glass top which covers the product discretely and elegantly.

Semplicità di pulizia e manutenzione

Simple cleaning and maintenance

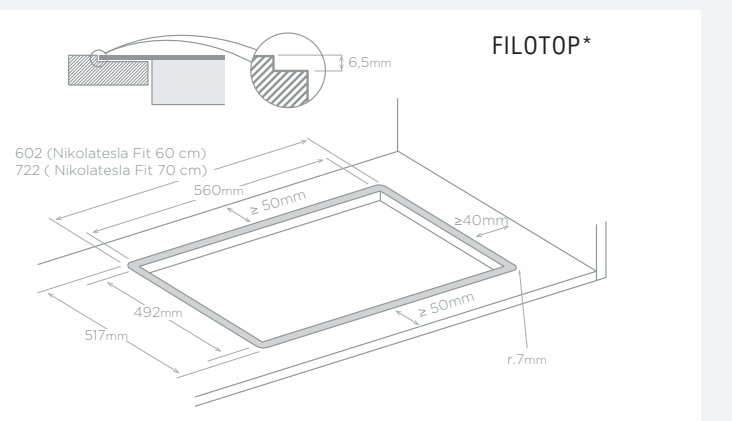
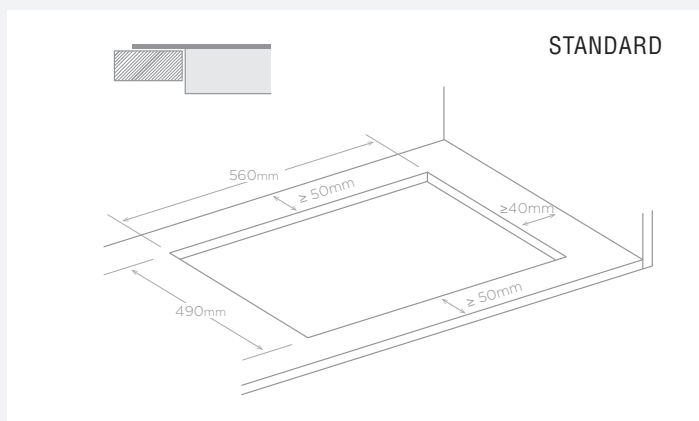
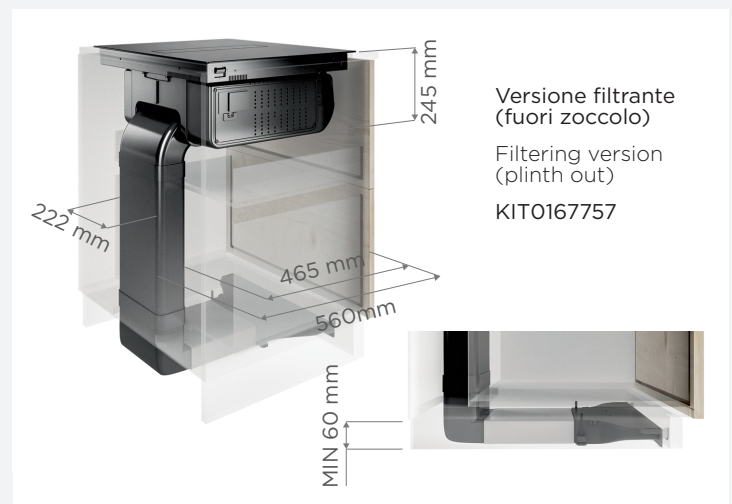
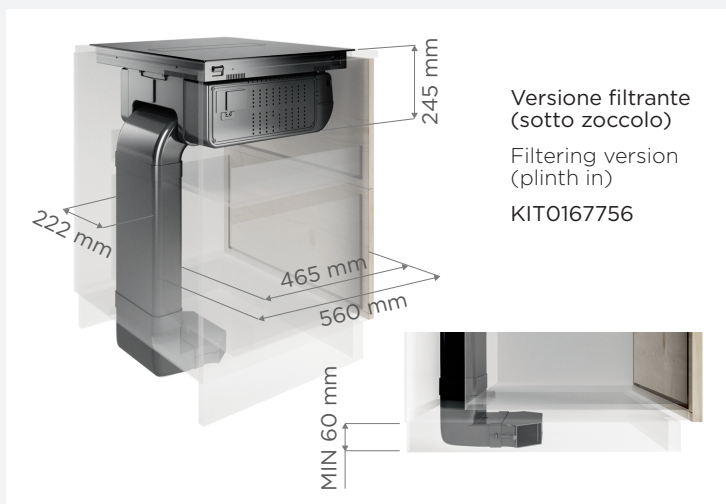
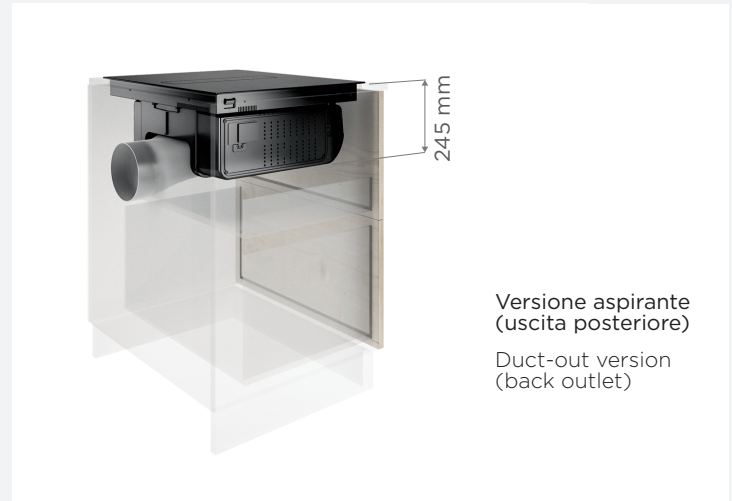
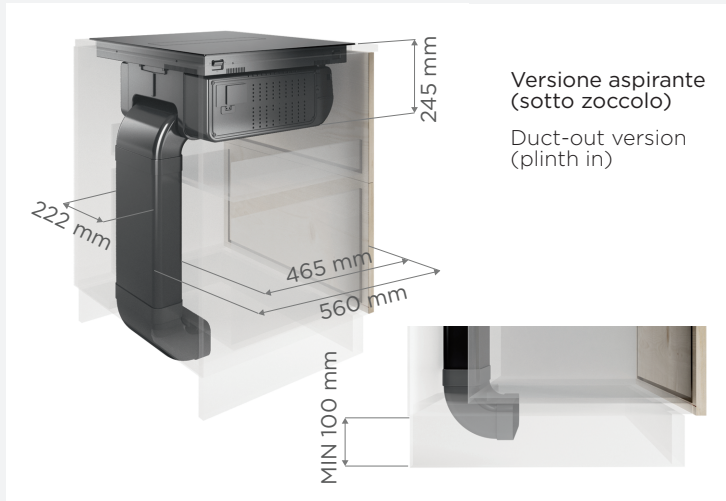
NikolaTesla Fit è progettato per essere davvero facile da pulire e da mantenere. La superficie completamente lineare in vetro ceramico rende le operazioni di pulizia estremamente semplici e veloci. L'elemento estetico centrale è rimovibile e lavabile e diventa il punto di accesso per l'estrazione dei filtri e la manutenzione del prodotto. È possibile accedere al vano interno in totale sicurezza e rimuovere l'eventuale liquido in eccesso grazie ad una speciale valvola di scarico posta sul fondo.

NikolaTesla Fit is designed to be really easy to clean and maintain. The fully linear ceramic glass surface makes cleaning very quick and easy. The central aesthetic element can be removed and washed. It is also the access point for extracting the filters and carrying out maintenance. The inner compartment can be accessed in complete safety and any excess liquid can be removed thanks to a special drain valve underneath.

Massima flessibilità di installazione Full installation flexibility

Nikolatesla Fit è stato progettato per adattarsi alle più varie configurazioni di installazione. Questi sono i principali esempi delle sue infinite possibilità realizzabili con le tubazioni a disposizione a pagina seguente.

Nikolatesla Fit has been designed to adapt to the most varied installation configurations. These are the main examples of the infinite range of possibilities that can be developed using the available piping on the following page.



* Dimensioni consigliate filotop: per tolleranze differenti, attenersi alla reale dimensione del vetro.
* Recommended filotop dimensions: for different tolerances, respect the actual dimensions of the glass.
PER ULTERIORI APPROFONDIMENTI CONSULTARE IL MANUALE DI INSTALLAZIONE DEL PRODOTTO.
FOR FURTHER INFORMATION, CONSULT THE PRODUCT INSTALLATION MANUAL.

TUBAZIONI ACCESSORIE PER VERSIONE ASPIRANTE

ACCESSORY PIPE FITTINGS FOR DUCT-OUT VERSION



222x89x1000 mm
KIT0120991



Ø150x500 mm
KIT0120996



Ø150x1000mm
KIT0121000



227x94x80mm
KIT0121001



15° 227x138x94
KIT0121002



Ø158x59mm
KIT0121003



90° 227x288x94mm
KIT0121004



90° 227x94mm
KIT0121005



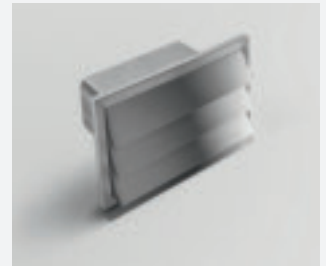
90° - Ø157
KIT0121006



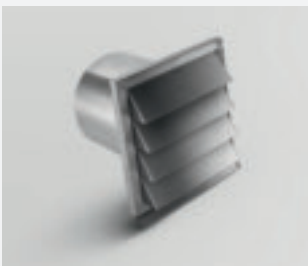
227x94 - Ø146mm
KIT0121007



227x94 - Ø153mm
KIT0121008



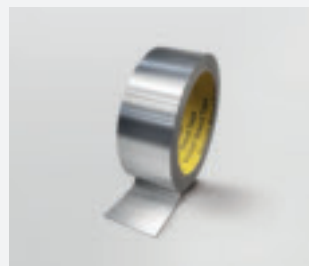
int 216x82 / est 290x160 mm
KIT0121009



190x190 - Ø147mm
KIT0121010



227x94 mm
KIT0126810



50 mm x 25 m
KIT0161453

TUBAZIONI ACCESSORIE PER VERSIONE FILTRANTE ACCESSORY PIPE FITTINGS FOR FILTERING VERSION



218x55x500 mm
KIT0121012



218x55x1000 mm
KIT0121013



218x55x70 mm
KIT0121015



90° 218x55 mm
KIT0121016



218x55 mm
KIT0121017



50 mm x 25 m
KIT0161453



deflettore sotto zoccolo
deflector under plinth
KIT0168750



KIT0167757
Kit installazione filtrante fuori zoccolo
Recycling Kit plinth-out



KIT0167756
Kit installazione filtrante sotto zoccolo
Recycling Kit plinth-in





RULES

DESIGN FABRIZIO CRISÀ



RULES

DESIGN FABRIZIO CRISÀ

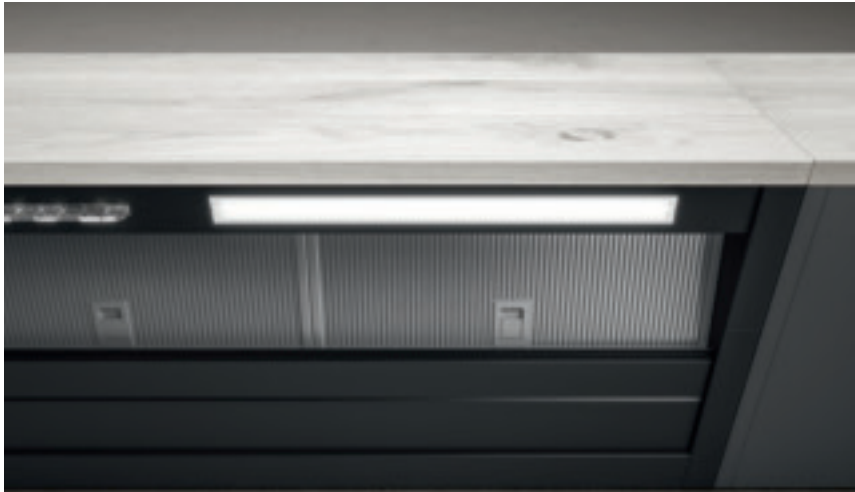




RULES DEKT



RULES BL



RULES NAKED



RULES NAKED



RULES BL



RULES

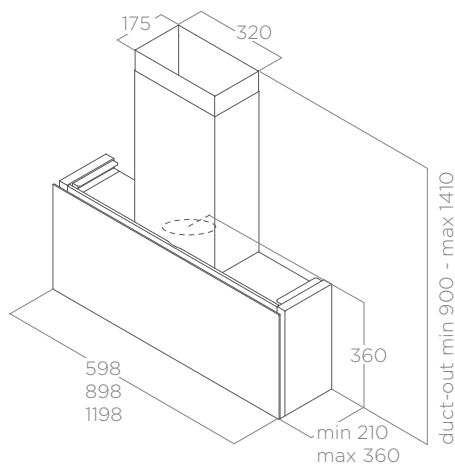
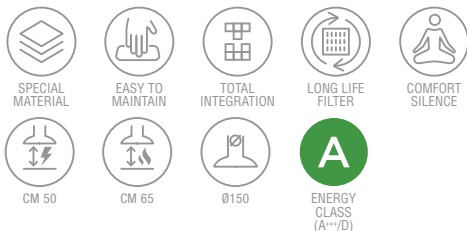
DESIGN FABRIZIO CRISÀ

60 - 90 - 120 cm

Filtrante Filtering

Vetro nero, Dekton nero Sirius, rivestibile

Black glass, Sirius black Dekton, coverable



La versione NAKED di Rules è un modello unico, personalizzabile secondo le esigenze del cliente. Può essere rivestito con lo stesso materiale utilizzato per la tua cucina. Le immagini presentate sono esempi di estetiche esclusivamente dimostrative.

The NAKED version of Rules is a unique model that can be personalised to suit customer needs. It can be finished with the same material used for your kitchen. The images shown are only an example of the possible solutions.

ILLUMINAZIONE LIGHTING

Tipo Type	STRIP LED 2x7 W (DEKT - NAKED) STRIP LED 1x7 W (BL)
Intensità Intensity	365 (BL) - 310 (DEKT-NAKED) LUX
Temperatura Temperature	3500 K

PERFORMANCE PERFORMANCE

	BL	DEKT / NAKED
Comandi Controls	Touch control capacitivo 3V+I 3S+B Capacitive touch control	Pulsantiera elettronica 3V+I 3S+B Electronic push button
Portata intensiva Booster airflow	700 m ³ /h	700 m ³ /h
Livello sonoro min-max Noise level min-max	40 - 58 db(A)	40 - 58 db(A)
Assorbimento totale Total absorption	280 W	280 W

Filtro grassi alluminio incluso Grease aluminium Filter included
Filtro carbone rigenerabile incluso Regenerable charcoal filter included

ACCESSORI ACCESSORIES

Filtro carbone rigenerabile (*) Regenerable charcoal filter (*)	CFC0166361
Kit camino inox Stainless steel chimney kit	KIT0171543
Kit camino nero Black chimney kit	KIT0166364
(*) per versione 60 ordinare 2 pezzi (*) for version 60, order 2 pieces	
(*) per versione 90 ordinare 3 pezzi (*) for version 90, order 3 pieces	
(*) per versione 120 ordinare 4 pezzi (*) for version 120, order 4 pieces	

MODELLI MODELS

RULES BL/F/60	PRF0163752
RULES BL/F/90	PRF0163751
RULES BL/F/120	PRF0163753
RULES DEKT/F/60	PRF0163755
RULES DEKT/F/90	PRF0163754
RULES DEKT/F/120	PRF0163756
RULES NAKED/F/60	PRF0163758
RULES NAKED/F/90	PRF0163757
RULES NAKED/F/120	PRF0163759



Stand-alone o integrata grazie alla profondità regolabile

Stand-alone or integrated thanks to adjustable depth

Le cucine di oggi, dove linee pulite ed essenziali sono dominanti, richiedono concetti di design flessibili e in grado di massimizzare gli spazi.

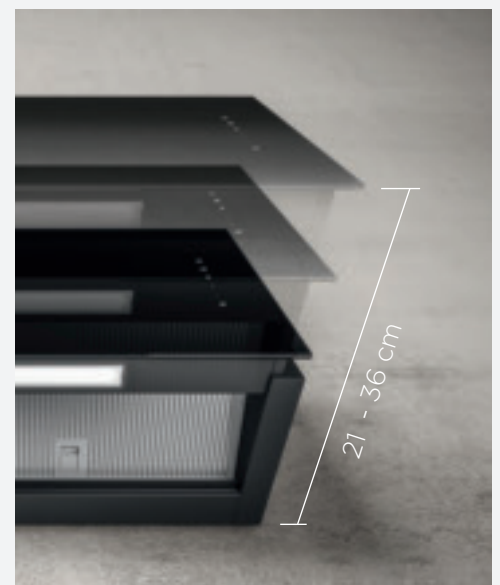
Per questo nasce Rules, disegnata per essere in armonia con il progetto cucina. Questo nuovo modello garantisce un'installazione completamente personalizzabile, grazie all'innovativo sistema in grado di modulare millimetricamente la sua profondità in fase di installazione. Riducendo al minimo lo spessore, 21 cm, Rules diventa stand-alone e quasi scompare nella parete; aumentando la profondità fino a 36 cm si allinea perfettamente a pensili di ogni profondità.

Le dimensioni di Rules sono le stesse di pensili standard con altezza di 36 cm e permettono una completa integrazione con tutte le composizioni di cucina.

Today's kitchens, dominated by clean and essential lines, require flexible design concepts able to maximise space.

Hence Rules was born, designed to be in harmony with the kitchen project. This new model guarantees a completely customisable solution thanks to the innovative system allowing millimetric modulation of its depth during installation. When reduced to the minimum thickness of 21 cm, Rules becomes a stand-alone and almost disappears into the wall; when the depth is increased to 36 cm, it perfectly aligns with cabinets of any depth.

The dimensions of Rules are the same as those of standard cabinets with height 36 cm, allowing complete integration with all kitchen compositions.



Un vestito su misura A tailor-made outfit



Ampia è la scelta delle finiture disponibili, studiate per vestire al meglio ogni ambiente.

La versione in vetro nero conferisce al prodotto un design minimal ed elegante. Per chi ricerca invece la totale integrazione con i mobili della propria cucina c'è la versione naked, pannellabile con la stessa anta dei pensili, che permette al prodotto di scomparire, mimetizzandosi perfettamente tra i cabinet.

Per una cappa dal carattere deciso c'è la versione in DEKTON® nero Sirius pensata per ricreare il total look in cucina. Questo materiale è durevole, resistente e di facile manutenzione e conferisce un aspetto sofisticato e moderno ad ogni ambiente.



Rules comes with patented tilted grates, which thanks to their special structure, capture drops of condensate and convey them to a collection tray. When deep cleaning is required, the water tray can be removed and sanitised without the need for any tools.

The linear design of Rules makes it extremely easy to clean. All the finishes can easily be treated with water and a neutral soap. By simply removing the grease filter, it's possible to reach the inside of the hood to service the filters.

A broad selection of available finishes, designed to bring out the best in every space.

The version in black glass dresses the product with a minimalist and elegant design. For those looking for total integration with their kitchen furniture there's the naked version, which can be clad with the same door as the cabinets, thus totally concealing and disguising the product among the kitchen cabinets.

For a more determined hood there's the version in black DEKTON® Sirius, designed to recreate a total look in the kitchen. A durable, resilient material that's easy to maintain, adding a sophisticated and modern feel to every space.

Facile da pulire Easy to clean

Rules è dotata di griglie inclinate brevettate che, grazie alla loro speciale struttura, catturano le gocce di condensa e le convogliano all'interno di una vaschetta. Quando è necessaria una pulizia profonda, il collettore dell'acqua può essere rimosso senza la necessità di alcun attrezzo e igienizzato.

La linearità progettuale di Rules la rende estremamente facile da pulire. Tutte le finiture possono essere trattate facilmente con acqua e sapone neutro. Attraverso una semplice rimozione dei filtri antigrasso, è possibile accedere alla parte interna della cappa per la manutenzione dei filtri.





SUPER PLAT

DESIGN FABRIZIO CRISÀ



SUPER PLAT GR



SUPER PLAT BL





SUPER PLAT

DESIGN FABRIZIO CRISÀ



80 cm

Filtrante Filtering

Vetro nero, vetro grigio + effetto ghisa

Black glass, grey glass + cast iron effect



EASY TO MAINTAIN



MULTI-D CAPTURE



CONNECTIVITY



LONG LIFE FILTER



COMFORT SILENCE



DIM LIGHT



CM 50



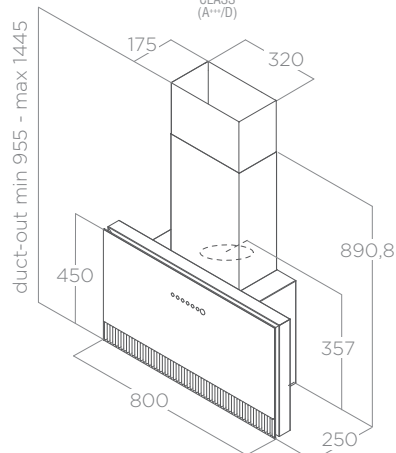
CM 60



Ø150



ENERGY CLASS (A++/D)



Super Plat consente all'utente di sentirsi più libero e di avere più tempo per concentrarsi sulle operazioni di cottura grazie al suo sistema wireless intelligente. La cappa può essere utilizzata tramite la app Elica Connect o uno smart speaker ricevendo e dando informazioni. Super Plat heightens the user's sense of freedom, offering more time to concentrate on cooking thanks to the smart wireless system. The hood can be used either through the Elica Connect app or with a smart speaker, giving and receiving information.

ILLUMINAZIONE LIGHTING

Tipo Type	STRIP LED 1x7 W
Intensità Intensity	197 LUX
Temperatura Temperature	3500 K

PERFORMANCE PERFORMANCE

Comandi Controls	Touch control capacitivo 3V+2I 3S+2B Capacitive touch control
Portata intensiva Booster airflow	740 m ³ /h
Livello sonoro min-max Noise level min-max	37 - 57 db(A)
Assorbimento totale Total absorption	277 W

Filtro grassi alluminio incluso Grease aluminium Filter included
Filtro carbone rigenerabile incluso Regenerable charcoal filter included

ACCESSORI ACCESSORIES

Filtro carbone rigenerabile (*) Regenerable charcoal filter (*)	CFC0140423
Kit camino inox Stainless steel chimney kit	KIT0171543
Kit camino nero Black chimney kit	KIT0166364
(*) ordinare 3 pezzi (*) order 3 pieces	

MODELLI MODELS

SUPER PLAT BL/F/80	PRF0164980
SUPER PLAT GR/F/80	PRF0165017

Combinazione unica di forme e materiali

Unique combination of form and material

Il nuovo modello Super Plat è una cappa dalle linee semplici e moderne. Nasce dall'esigenza di chi predilige un elettrodomestico che, pur mantenendo la sua identità, si integra perfettamente allo stile della cucina in cui è inserita, senza provocare discontinuità di forma e superficie.

Il suo design la rende perfetta sia nell'installazione stand-alone che inserita tra due pensili. Offre un'ampia flessibilità d'uso: nasce in versione filtrante e con l'aggiunta di camini estetici può essere facilmente trasformata in modalità aspirante. Super Plat è disponibile in vetro nero o vetro grigio, combinati con elementi effetto ghisa che la rendono protagonista in cucina.

The new Super Plat model is a hood characterised by simple and modern lines. It's a response to the demand for an electrical appliance, which, despite remaining true to its identity, perfectly blends into the style of the kitchen where it's installed, without interrupting the continuity of forms and surfaces.

Its design makes it perfect for installation either as a stand-alone or between cabinets. It offers broad flexibility of use: it is originally a recirculating hood, but with the addition of stylish flues can easily be transformed into a duct-out version. Super Plat is available in black or grey glass, combined with cast iron effect elements to make it a genuine feature item in the kitchen.



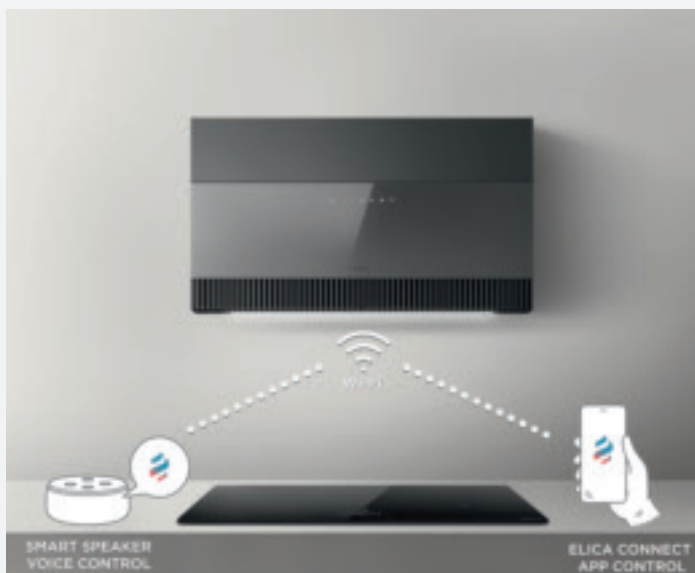
Connessione Wi-fi

Wi-fi connection



Grazie al suo modulo Wi-fi, Super Plat è sempre connessa ad un cloud a tua disposizione. Attraverso la app Elica Connect si possono controllare da remoto la velocità di aspirazione, tutte le funzionalità della luce e monitorare lo stato del prodotto. Con la app avrai accesso a strumenti che ti aiuteranno a mantenere pulito ed efficiente il tuo prodotto nel tempo. Inoltre, è possibile collegare Super Plat con gli smart speakers più diffusi per comandarla con la tua voce.

Thanks to its Wi-Fi module, Super Plat is always connected to a cloud at your service. Using the Elica Connect app, you can control the extraction speed, all light functions and even monitor the product's status. The app provides you with access to tools that help keep your product running clean and efficiently over time. What's more, Super Plat can be connected with the most popular smart speakers so you can control it with your own voice.



Performance al top

Top performance

Super Plat sfrutta la tecnologia Multi-d Capture di Elica: l'aspirazione non è più concentrata in una specifica zona ma distribuita su tutto il perimetro della superficie frontale. In questo modo la capacità di captazione raggiunge il massimo livello ed è in grado di garantire ottimi risultati nella pulizia dell'aria sia da vapori che da cattivi odori. Nonostante la potenza del suo motore, Super Plat resta molto silenziosa anche alla massima potenza grazie alla tecnologia Comfort Silence che consente una riduzione del rumore durante l'utilizzo della cappa in ogni situazione domestica.

Super Plat exploits Elica's Multi-d Capture technology: extraction is no longer concentrated in one specific zone but rather distributed across the entire perimeter of the front surface. As such, the extraction capacity reaches the highest levels and is able to guarantee excellent results in terms of clearing the air of unpleasant vapours and smells. Despite its powerful motor, Super Plat is extremely quiet even at the highest speed thanks to the Comfort Silence technology, which reduces the noise level during use of the hood in all household situations.



Facile da pulire

Easy to clean

Super Plat è stata progettata per permettere all'utente di eseguire le normali operazioni di manutenzione e pulizia in modo semplice, rapido e sicuro.

L'assenza di parti meccaniche a vista per l'apertura del pannello frontale semplifica le operazioni di manutenzione: gli utenti hanno accesso diretto alla parte interna del prodotto e possono muoversi in libertà senza alcun ostacolo. Le griglie sono facilmente smontabili per essere completamente igienizzate.

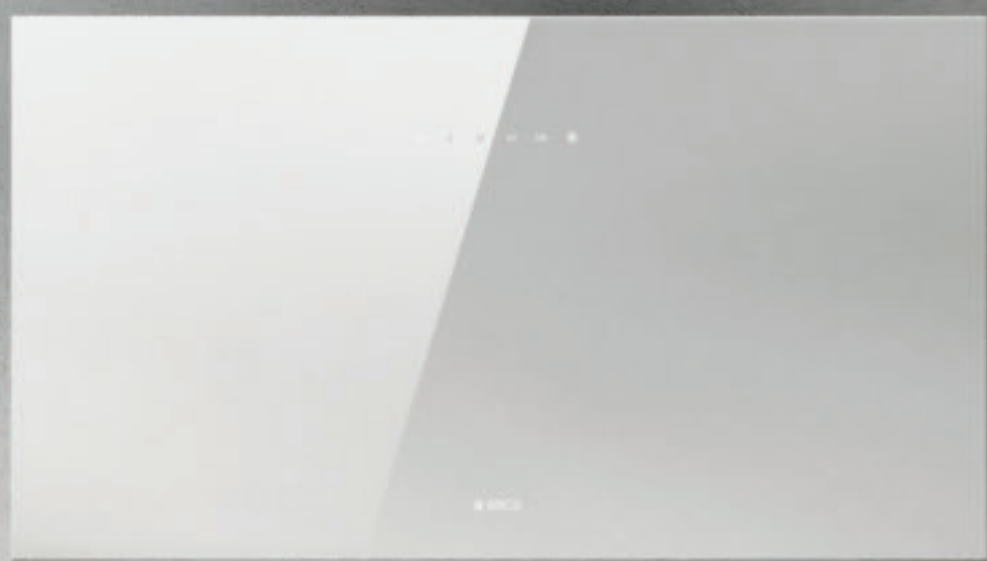
Super Plat is designed to make standard cleaning and maintenance operations simpler, faster and safer for the user.

The absence of any visible mechanical parts when the front panel is opened greatly simplifies maintenance operations: users have direct access to the inside of the product and are free to move without any obstructions. The grates are easy to remove for total sanitisation.



PLAT

DESIGN FABRIZIO CRISÀ





PLAT BL/55



PLAT BL/80



PLAT WH/80



PLAT

DESIGN FABRIZIO CRISÀ

55 - 80 cm

Filtrante Filtering

Vetro nero, vetro bianco

Black glass, white glass



EASY TO
MAINTAIN



MULTI-D
CAPTURE



LONG LIFE
FILTER



COMFORT
SILENCE



CM 50



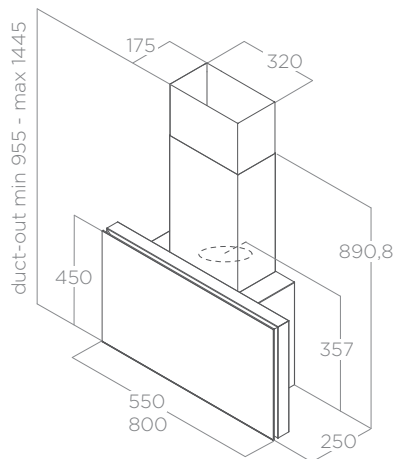
CM 65



Ø150



ENERGY
CLASS
(A+/D)



ILLUMINAZIONE LIGHTING

Tipo Type	STRIP LED 1x7 W
Intensità Intensity	365 LUX
Temperatura Temperature	3500 K

PERFORMANCE PERFORMANCE

Comandi Controls	Touch control capacitivo 3V+I 3S+B Capacitive touch control
Portata intensiva Booster airflow	730 m ³ /h
Livello sonoro min-max Noise level min-max	38 - 57 db(A)
Assorbimento totale Total absorption	277 W

Filtro grassi alluminio incluso Grease aluminium Filter included
Filtro carbone rigenerabile incluso Regenerable charcoal filter included

ACCESSORI ACCESSORIES

Filtro carbone rigenerabile (*) Regenerable charcoal filter (*)	CFC0140423
Kit camino inox Stainless steel chimney kit	KIT0171543
Kit camino nero Black chimney kit	KIT0166364
(*) per versione 55 ordinare 2 pezzi (*) for version 55, order 2 pieces	
(*) per versione 80 ordinare 3 pezzi (*) for version 80, order 3 pieces	

MODELLI MODELS

PLAT BL/F/55	PRF0164946
PLAT BL/F/80	PRF0164874
PLAT WH/F/55	PRF0165707
PLAT WH/F/80	PRF0165712



APLOMB BL/90



APLOMB WH/60



APLOMB BL/90



APLOMB BL/60





APLOMB

DESIGN FABRIZIO CRISÀ

60 - 90 cm

Aspirante Duct-out

Vetro nero, vetro bianco

Black glass, white glass



EASY TO
MAINTAIN



MULTI-D
CAPTURE



CM 45



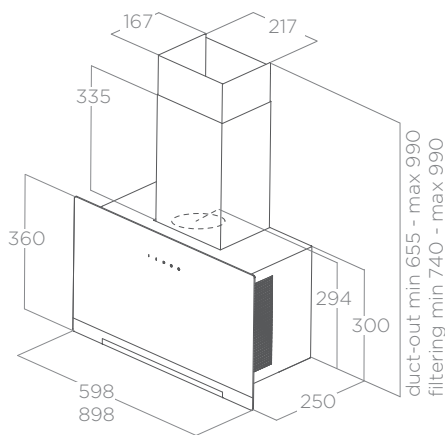
CM 65



Ø150



ENERGY
CLASS
(A+/D)



duct-out min 655 - max 990
filtering min 740 - max 990



Il Delay switch off di Aplomb è una funzione timer intelligente che consente all'utente di impostare lo spegnimento automatico delle velocità selezionate dopo un tempo prestabilito. Inoltre, la cappa è dotata di un sistema di sostegno del pannello frontale che permette

di mantenerlo aperto per facilitare la manutenzione ordinaria e straordinaria del prodotto.

The Aplomb Switch Off Delay is a smart timer function allowing the user to programme the automatic shut-down of the selected speed after a pre-set time. Moreover, the hood features a front panel support system, which means it can be kept open when performing routine or corrective maintenance on the product.

ILLUMINAZIONE LIGHTING

Tipo Type	STRIP LED 1x3 W
Intensità Intensity	84 LUX
Temperatura Temperature	3500 K

PERFORMANCE PERFORMANCE

Comandi Controls	Touch control capacitivo 3V+I 3S+B Capacitive touch control
Portata intensiva Booster airflow	680 m ³ /h
Livello sonoro min-max Noise level min-max	51 - 64 db(A)
Assorbimento totale Total absorption	233 W

Filtro grassi alluminio incluso Grease aluminium Filter included

Camino incluso: nero APLOMB BL, bianco APLOMB WH

Chimney included: black APLOMB BL, white APLOMB WH

ACCESSORI ACCESSORIES

Filtro carbone Charcoal filter	CFC0140343
--------------------------------	------------

MODELLI MODELS

APLOMB BL/A/60	PRF0166938
APLOMB BL/A/90	PRF0166939
APLOMB WH/A/60	PRF0166940
APLOMB WH/A/90	PRF0166941



BLOOM-S

DESIGN FABRIZIO CRISÀ





BLOOM-S DEKT



BLOOM-S DEKT



BLOOM-S WH



BLOOM-S WH



BLOOM-S

DESIGN FABRIZIO CRISÀ

85 cm

Aspirante Duct-out

Vetro bianco, Dekton nero Sirius

White glass, black Sirius Dekton



EASY TO MAINTAIN



LONG LIFE FILTER



BACK ASPIRATION



COMFORT SILENCE



SPECIAL MATERIAL



CM 45



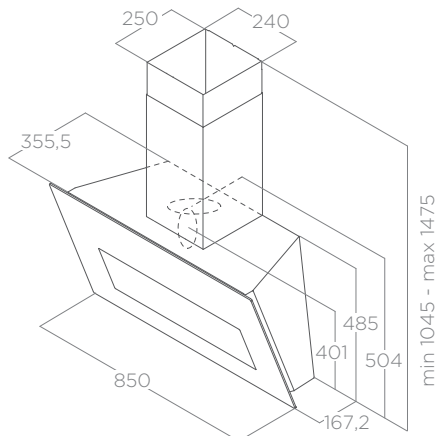
CM 65



Ø150



ENERGY CLASS (A+++/D)



La parte frontale della cappa è caratterizzata da un visore mobile, azionabile manualmente, che consente di aumentare la captazione dei fumi durante le operazioni di cottura. La versione Dekton, grazie alle caratteristiche di questo materiale, ha un'alta resistenza ai raggi UV, ai graffi e alle macchie.

The front part of the hood is characterised by a mobile, manually operated visor, which allows increased fume extraction during cooking. The Dekton version, thanks to the characteristics of this material, is highly resistant to UV rays, scratches and dents.

ILLUMINAZIONE LIGHTING

Tipo Type	STRIP LED 1x7 W
Intensità Intensity	365 LUX
Temperatura Temperature	3500 K

PERFORMANCE PERFORMANCE

Comandi Controls	Touch control infrarossi 3V+2I 3S+2B Infrared touch control
Portata intensiva Booster airflow	750 m ³ /h
Livello sonoro min-max Noise level min-max	35 - 53 db(A)
Assorbimento totale Total absorption	277 W

Filtro grassi alluminio incluso Grease aluminium filter included

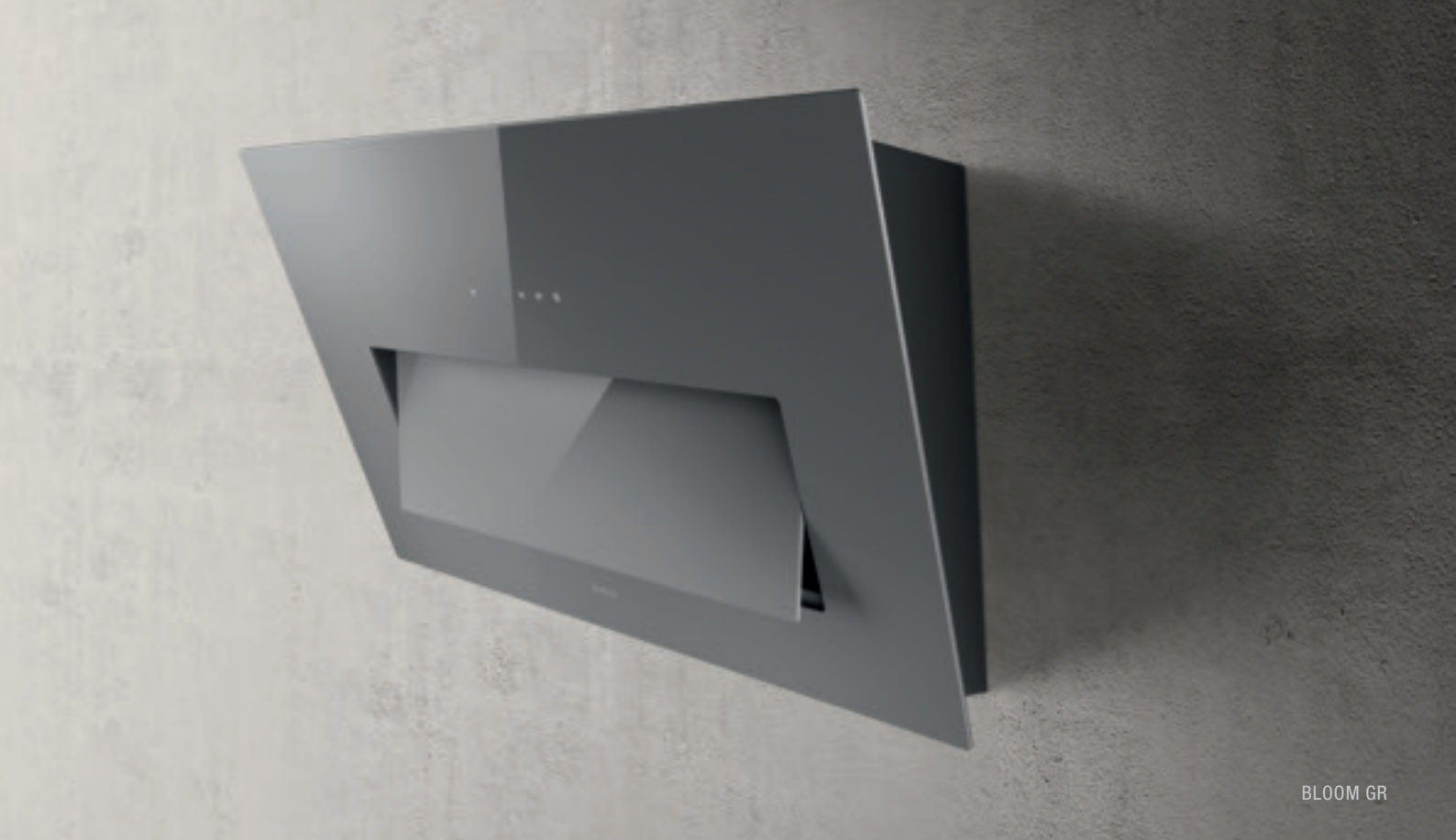
Camino incluso: acciaio inox BLOOM-S WH, nero effetto soft touch BLOOM-S DEKT
Chimney included: stainless steel BLOOM-S WH, black soft touch BLOOM-S DEKT

ACCESSORI ACCESSORIES

Filtro carbone Charcoal filter	CFC0140343
Filtro carbone rigenerabile Regenerable charcoal filter	CFC0162221

MODELLI MODELS

BLOOM-S WH/A/85	PRF0164490
BLOOM-S DEKT/A/85	PRF0164475



BLOOM GR



BLOOM GR



BLOOM BL



BLOOM BL



BLOOM

DESIGN FABRIZIO CRISÀ

85 cm

Aspirante Duct-out

Vetro nero, vetro grigio

Black glass, grey glass



EASY TO
MAINTAIN



LONG LIFE
FILTER



BACK
ASPIRATION



CM 45



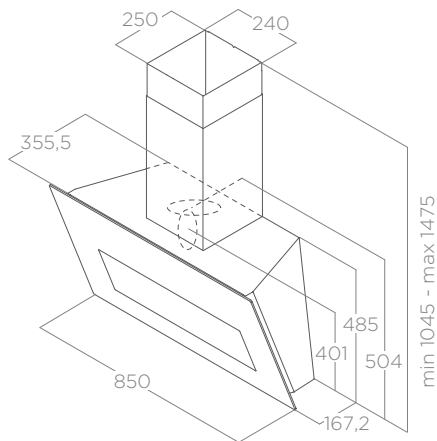
CM 55



Ø150



ENERGY
CLASS
(A+++/D)



La parte frontale della cappa è caratterizzata da un visore mobile, azionabile manualmente, che consente di aumentare la captazione dei fumi durante le operazioni di cottura. The front part of the hood is characterised by a mobile, manually operated visor, which allows

increased fume extraction during cooking.

ILLUMINAZIONE LIGHTING

Tipo Type	STRIP LED 1x7 W
Intensità Intensity	365 LUX
Temperatura Temperature	3500 K

PERFORMANCE PERFORMANCE

Comandi Controls	Touch control capacitivo 3V+I 3S+B Capacitive touch control
Portata intensiva Booster airflow	750 m ³ /h
Livello sonoro min-max Noise level min-max	35 - 56 db(A)
Assorbimento totale Total absorption	277 W

Filtro grassi alluminio incluso Grease aluminium filter included

Camino incluso: effetto ghisa BLOOM GR, nero effetto soft touch BLOOM BL

Chimney included: cast iron effect BLOOM GR, black soft touch BLOOM BL

ACCESSORI ACCESSORIES

Filtro carbone Charcoal filter	CFC0140343
Filtro carbone rigenerabile Regenerable charcoal filter	CFC0162221

MODELLI MODELS

BLOOM BL/A/85	PRF0164459
BLOOM GR/A/85	PRF0164462



ADÉLE

DESIGN FABRIZIO CRISÀ





ADÉLE BLIX



ADÉLE BL MAT



ADÉLE

DESIGN FABRIZIO CRISÀ

60 - 90 cm

Aspirante Duct-out

Acciaio inox + vetro nero, nero effetto soft touch + vetro nero

Stainless steel + black glass, black soft touch effect + black glass



LONG LIFE
FILTER



CM 50



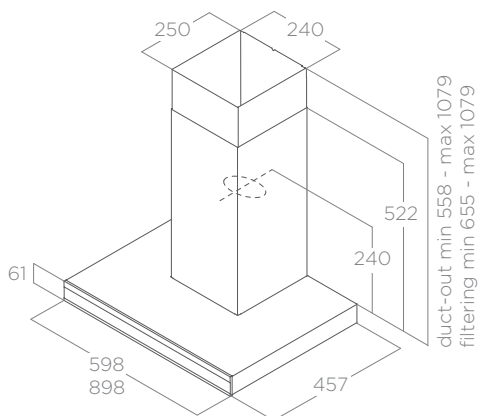
CM 65



Ø150



ENERGY
CLASS
(A"/D)



ILLUMINAZIONE LIGHTING

Tipo Type	STRIP LED 1x7 W
Intensità Intensity	421 LUX
Temperatura Temperature	3000 K

PERFORMANCE PERFORMANCE

Comandi Controls	Touch control capacitivo 3V+I 3S+B Capacitive touch control
Portata intensiva Booster airflow	770 m ³ /h
Livello sonoro min-max Noise level min-max	55 - 69 db(A)
Assorbimento totale Total absorption	277 W

Filtro grassi alluminio incluso Grease aluminium filter included

ACCESSORI ACCESSORIES

Filtro carbone Charcoal filter	CFC0141529A
Filtro carbone rigenerabile Regenerable charcoal filter	CFC0141725A

MODELLI MODELS

ADÉLE BLIX/A/60	PRF0167314
ADÉLE BLIX/A/90	PRF0167315
ADÉLE BL MAT/A/60	PRF0167318
ADÉLE BL MAT/A/90	PRF0167317



ADÉLE BLIX



ADÉLE IS BL MAT





ADÉLE ISLAND

DESIGN FABRIZIO CRISÀ

90x60 cm

Aspirante Duct-out

Acciaio inox + vetro nero, nero effetto soft touch + vetro nero

Stainless steel + black glass, black soft touch effect + black glass



LONG LIFE
FILTER



CM 50



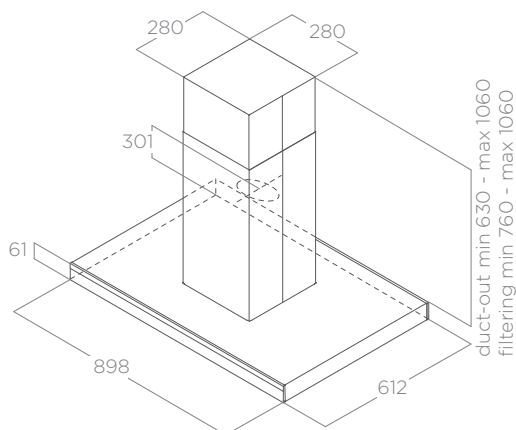
CM 65



Ø150



ENERGY
CLASS
(A+++/D)



ILLUMINAZIONE LIGHTING

Tipo Type	STRIP LED 2x7 W
Intensità Intensity	309 LUX
Temperatura Temperature	3000 K

PERFORMANCE PERFORMANCE

Comandi Controls	Touch control capacitivo 3V+I 3S+B Capacitive touch control
Portata intensiva Booster airflow	770 m ³ /h
Livello sonoro min-max Noise level min-max	55 - 69 db(A)
Assorbimento totale Total absorption	277 W

Filtro grassi alluminio incluso Grease aluminium filter included

ACCESSORI ACCESSORIES

Filtro carbone Charcoal filter	CFC0141529A
Filtro carbone rigenerabile Regenerable charcoal filter	CFC0141725A

MODELLI MODELS

ADÉLE IS BLIX/A/90 X 60	PRF0167313
ADÉLE IS BL MAT/A/90 X 60	PRF0167316



SHEEN-S WH



SHEEN-S BL



SHEEN-S

DESIGN FABRIZIO CRISÀ

60 - 90 cm

Aspirante Duct-out

Vetro nero, vetro bianco

Black glass, white glass



EASY TO MAINTAIN



CM 45



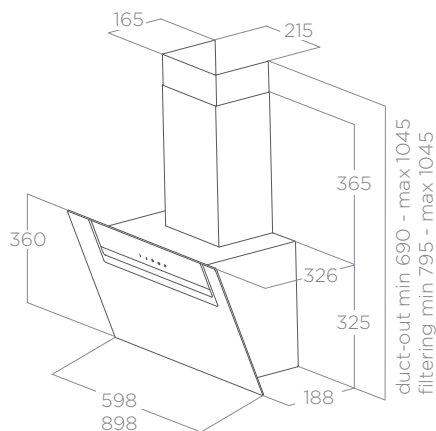
CM 65



Ø150



ENERGY CLASS (A-D)



duct-out min 690 - max 1045
filtering min 795 - max 1045



Il Delay switch off di Sheen-S è una funzione timer intelligente che consente all'utente di impostare lo spegnimento automatico delle velocità selezionate dopo un tempo prestabilito. Inoltre, la cappa è dotata di un sistema di sostegno del pannello frontale che permette di mantenerlo

aperto per facilitare la manutenzione ordinaria e straordinaria del prodotto.

The Sheen-S Switch Off Delay is a smart timer function allowing the user to programme the automatic shut-down of the selected speed after a pre-set time. Moreover, the hood features a front panel support system, which means it can be kept open when performing routine or corrective maintenance on the product.

ILLUMINAZIONE LIGHTING

Tipo Type	Led 2x1,5 W
Intensità Intensity	180 LUX
Temperatura Temperature	3500 K

PERFORMANCE PERFORMANCE

Comandi Controls	Touch control capacitivo 3V+I 3S+B Capacitive touch control
Portata intensiva Booster airflow	650 m ³ /h
Livello sonoro min-max Noise level min-max	52 - 65 db(A)
Assorbimento totale Total absorption	233 W

Filtro grassi alluminio incluso Grease aluminium filter included
Camino incluso Chimney included

ACCESSORI ACCESSORIES

Filtro carbone Charcoal filter	CFC0140343
--------------------------------	------------

MODELLI MODELS

SHEEN-S BL/A/60	PRF0166928
SHEEN-S BL/A/90	PRF0166929
SHEEN-S WH/A/60	PRF0166930
SHEEN-S WH/A/90	PRF0166931



SHY-S BL



SHY-S WH

SHY-S

DESIGN FABRIZIO CRISÀ

60 - 90 cm

Aspirante Duct-out

Vetro nero, vetro bianco

Black glass, white glass



EASY TO MAINTAIN



CM 45



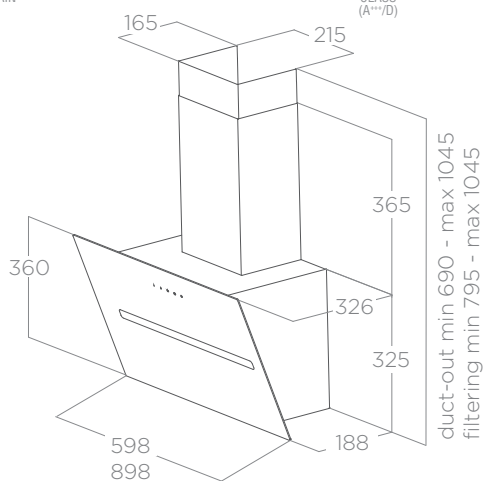
CM 65



Ø150



ENERGY CLASS (A+++/D)



Il Delay switch off di Shy-S è una funzione timer intelligente che consente all'utente di impostare lo spegnimento automatico delle velocità selezionate dopo un tempo prestabilito. Inoltre, la cappa è dotata di un sistema di sostegno del pannello frontale che permette di mantenerlo aperto per facilitare la manutenzione ordinaria e straordinaria del prodotto.

The Shy-S Switch Off Delay is a smart timer function allowing the user to programme the automatic shut-down of the selected speed after a pre-set time. Moreover, the hood features a front panel support system, which means it can be kept open when performing routine or corrective maintenance on the product.

ILLUMINAZIONE LIGHTING

Tipo Type	LED 2x1,5 W
Intensità Intensity	180 LUX
Temperatura Temperature	3500 K

PERFORMANCE PERFORMANCE

Comandi Controls	Touch control capacitivo 3V+I 3S+B Capacitive touch control
Portata intensiva Booster airflow	650 m ³ /h
Livello sonoro min-max Noise level min-max	52 - 65 db(A)
Assorbimento totale Total absorption	233 W

Filtro grassi alluminio incluso Grease aluminium filter included
Camino incluso Chimney included

ACCESSORI ACCESSORIES

Filtro carbone Charcoal filter	CFC0140343
--------------------------------	------------

MODELLI MODELS

SHY-S BL/A/60	PRF0166932
SHY-S BL/A/90	PRF0166933
SHY-S WH/A/60	PRF0166934
SHY-S WH/A/90	PRF0166935

IKONA LIGHT

DESIGN FABRIZIO CRISÀ





LOUIS VUITTON
MARTIN MARGIELA

L'ESSENTIEL DU DESIGN
L'ESSENTIEL DU DESIGN

GARDIE MARQUIER
GARDIE MARQUIER



IKONA LIGHT IX



IKONA LIGHT WH



IKONA LIGHT BL MAT



IKONA LIGHT

DESIGN FABRIZIO CRISÀ

60 cm

Filtrante Filtering

Acciaio inox, nero effetto soft touch, bianco

Stainless steel, black soft touch effect, white



EASY TO
MAINTAIN



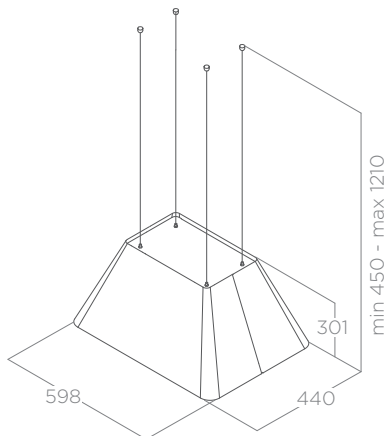
CM 50



CM 60



ENERGY
CLASS
(A+/+/D)



Ikona Light illumina il piano di lavoro in modo uniforme e senza sprechi, inoltre è semplicissima da usare, grazie alla forma e posizione ergonomica del comando.

Ikona Light illuminates the work top evenly and economically. It is also extremely easy to use thanks to the shape and ergonomic position of the control.

ILLUMINAZIONE LIGHTING

Tipo Type	STRIP LED 1x7 W
Intensità Intensity	421 LUX
Temperatura Temperature	3500 K

PERFORMANCE PERFORMANCE

Comandi Controls	Pulsantiera elettronica 3V+I 3S+B Electronic push button
Portata intensiva Booster airflow	610 m ³ /h
Livello sonoro min-max Noise level min-max	47 - 62 db(A)
Assorbimento totale Total absorption	267 W

Filtro grassi alluminio incluso Grease aluminium Filter included
Filtro carbone incluso Charcoal filter included

ACCESSORI ACCESSORIES

Filtro carbone Charcoal filter	CFC0140343
Kit installazione a parete Wall mounted kit	KIT0165077

MODELLI MODELS

IKONA LIGHT IX/F/60	PRF0165071
IKONA LIGHT BL MAT/F/60	PRF0165082
IKONA LIGHT WH/F/60	PRF0165083

GETUP

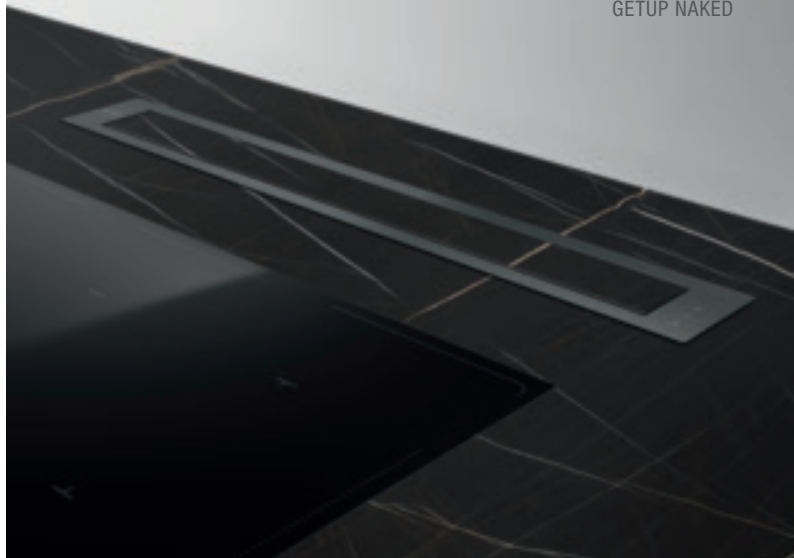
DESIGN FABRIZIO CRISÀ







GETUP NAKED



GETUP IX



GETUP CAST IRON



GETUP NAKED



GETUP

DESIGN FABRIZIO CRISÀ



90 cm

Aspirante Duct-out

Acciaio inox, nero effetto soft touch + vetro nero, effetto ghisa, effetto ghisa + rivestibile Stainless steel, black soft touch effect + black glass, cast iron effect, cast iron effect + coverable



EASY TO MAINTAIN



TOTAL INTEGRATION



CONNECTIVITY



LONG LIFE FILTER ++



LONG LIFE FILTER



DIM LIGHT



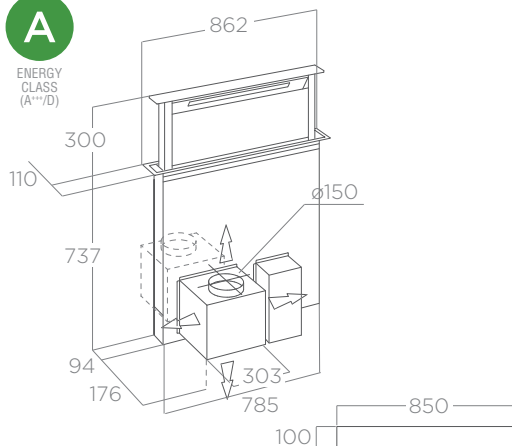
SPECIAL MATERIAL



Ø150



ENERGY CLASS (A++/D)



CUT FOR INSTALLATION



Con Getup la libertà e il comfort sono massimi grazie all'interfaccia utente sempre visibile frontalmente e alla comodità dello smart speaker o della app Elica Connect nella gestione del flusso d'aria, dell'intensità della luce e della manutenzione del prodotto.

Total freedom and comfort with Getup, thanks to the user interface displayed on the front and the handy smart speaker or through the Elica Connect app, to manage the air flow, light intensity and product maintenance.

ILLUMINAZIONE LIGHTING

Tipo Type	STRIP LED 1x7W
Intensità Intensity	203 LUX
Temperatura Temperature	3500 K

PERFORMANCE PERFORMANCE

Comandi Controls	Touch control infrarossi 3V+2I 3S+2B Infrared touch control
Portata intensiva Booster airflow	750 m ³ /h
Livello sonoro min-max Noise level min-max	43 - 62 db(A)
Assorbimento totale Total absorption	317 W

Filtro grassi alluminio incluso Grease aluminium Filter included

ACCESSORI ACCESSORIES

Kit filtro carbone rigenerabile HP Regenerable charcoal filter HP	KIT0166432
Kit filtro carbone rigenerabile Regenerable carbon filter kit	KIT0166444
Kit trasformazione motore satellite Remote motor transformation kit	KIT0166435

MODELLI MODELS

GETUP IX/A/90	PRF0161680
GETUP BL MAT/A/90	PRF0162784
GETUP CAST IRON/A/90	PRF0162866
GETUP NAKED/A/90	PRF0162869



A MANCA: PANE
Biscotti
Fragole
Melanzane
Zucchine

HIDDEN 2.0 @
DESIGN FABRIZIO CRISÀ



HIDDEN 2.0 @ BLGL



HIDDEN 2.0 @ IX





HIDDEN 2.0 @

DESIGN FABRIZIO CRISÀ

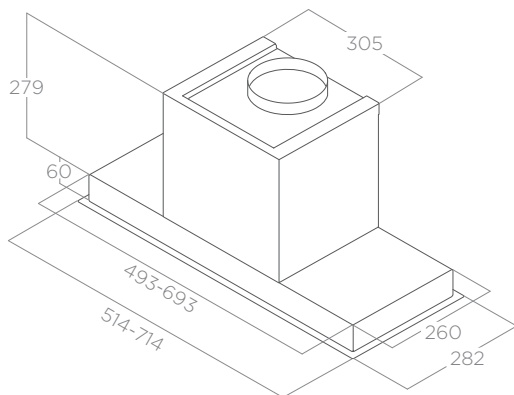
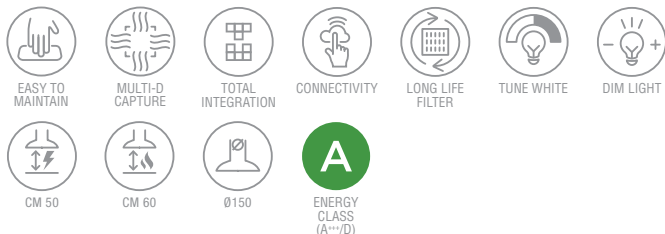


60 - 90 cm

Aspirante Duct-out

Acciaio Inox, nero effetto soft touch + vetro nero

Stainless steel, black soft touch effect + black glass



Hidden 2.0 @ consente all'utente di sentirsi più libero e di avere più tempo per concentrarsi sulle operazioni di cottura grazie al suo sistema wireless intelligente. La cappa può essere utilizzata tramite la app Elica Connect o uno smart speaker ricevendo e dando informazioni.

Hidden 2.0 @ heightens the user's sense of freedom, offering more time to concentrate on cooking thanks to the smart wireless system. The hood can be used either through the Elica Connect app or with a smart speaker, giving and receiving information.

ILLUMINAZIONE LIGHTING

Tipo Type	STRIP LED 1x7W
Intensità Intensity	309 LUX
Temperatura Temperature	2700 - 6500 K

PERFORMANCE PERFORMANCE

Comandi Controls	Pulsantiera elettronica 3V+I 3S+B Electronic push button
Portata intensiva Booster airflow	700 m ³ /h
Livello sonoro min-max Noise level min-max	51 - 67 db(A)
Assorbimento totale Total absorption	280 W

Filtro grassi alluminio incluso Grease aluminium Filter included

ACCESSORI ACCESSORIES

Filtro carbone Charcoal filter	CFC0140343
Filtro carbone rigenerabile Regenerable charcoal filter	CFC0162221
Kit camino telescopico h18,5+h18,5 Telescopic chimney kit h18,5+h18,5	KIT0141458

MODELLI MODELS

HIDDEN 2.0 @ IX/A/60	PRF0164340
HIDDEN 2.0 @ IX/A/90	PRF0164356
HIDDEN 2.0 @ BLGL/A/60	PRF0164361
HIDDEN 2.0 @ BLGL/A/90	PRF0164391



Da oggi anche le cappe a incasso sono connesse al Web

Even built-in hoods connected to the Web, starting now



Hidden 2.0 @ è la prima cappa a incasso connessa in wi-fi di Elica, un modello dal design estremamente pulito che rende il prodotto completamente integrato nel design della tua cucina.

Con questo prodotto, Elica continua il suo percorso nel mondo dell'IoT, rendendo più semplice la vita in cucina: Hidden 2.0 @ permette una maggiore libertà di movimento e più tempo per concentrarsi sulle operazioni di cottura.

La cappa può essere gestita tramite la app Elica Connect, mediante la quale è possibile attivare l'aspirazione e regolare l'intensità e il calore della luce, da un tono di bianco più freddo ed elegante, ad una luce più calda ed avvolgente, creando così l'atmosfera desiderata.

La app dedicata ed estremamente user friendly aggiorna l'utente con informazioni utili sullo stato del prodotto o su eventuali interventi necessari come la manutenzione o la sostituzione dei filtri. Inoltre, è possibile collegare Hidden 2.0 @ con gli smart speakers più diffusi per avere a disposizione il controllo vocale.



Hidden 2.0 @ is Elica's first built-in hood with Wi-Fi connection, a model distinguished by its extremely clean design, allowing its smooth and complete integration into your kitchen design.

Through this product, Elica continues its journey through the IoT world, making life in the kitchen even simpler: Hidden 2.0 @ allows greater freedom of movement and more time to concentrate on your cooking.

The hood can be managed through the Elica Connect app, using which it's possible to adjust the intensity and warmth of the light, whether cooler and more elegant or softer and more inviting, thus perfectly creating your desired atmosphere.

The dedicated and extremely user-friendly app updates the user with helpful information

regarding the status of the product or any necessary servicing, such as filter maintenance or replacement. Moreover, Hidden 2.0 @ can be connected with the most popular smart speakers for access to voice control.

Grandi performance in una soluzione salvaspazio

Huge performance in a space-saving solution



Hidden 2.0 @ è stata progettata per garantire le migliori performance di funzionamento in uno spazio contenuto. La ridotta dimensione dell'ingombro interno, infatti, consente di poter usufruire comunque dello spazio nel pensile, utilissimo per riporre barattoli o libri di ricette.

La cappa diventa parte integrante dello spazio e garantisce ottime performance grazie ad un sistema di aspirazione perimetrale che consente una perfetta captazione dei fumi.

Una Strip Led illumina in modo diffuso e uniforme il piano cottura e permette la regolazione di intensità della luce oltre che della tonalità di colore, da un tono di bianco più freddo ad una luce più calda, per avere sempre la giusta atmosfera e il miglior comfort visivo.



Hidden 2.0 @ is designed to guarantee best performance in the smallest possible space. Its reduced overall size in fact allows use of the cabinet space regardless, useful in storing jars or recipe books.

The hood becomes an integral part of the space and guarantees best performance also thanks to a perimeter extraction system, which perfectly captures the fumes.

A LED strip illuminates the hob with diffused and even lighting, and allows adjustment of the light intensity and colour, from cool white to a warmer shade, ensuring the perfect atmosphere and best visual comfort at all times.



Linearità in cucina

Linearity in the kitchen

Hidden 2.0 @ è stata disegnata per scomparire nel pensile. Il pannello centrale, in vetro o acciaio, nasconde le parti funzionali del prodotto mantenendo l'estetica pulita e integrandosi perfettamente nel cabinet. Il risultato è un effetto lineare della cucina, senza elementi di discontinuità, perfetto per chi ama uno stile sobrio e essenziale.

Hidden 2.0 @ is designed to disappear into the cabinet. The central panel in either glass or steel hides the functional elements of the product while maintaining a clean look and perfectly blending in with the cabinet. The result is a totally linear kitchen effect without any discontinuity, perfect for lovers of an understated and essential style.





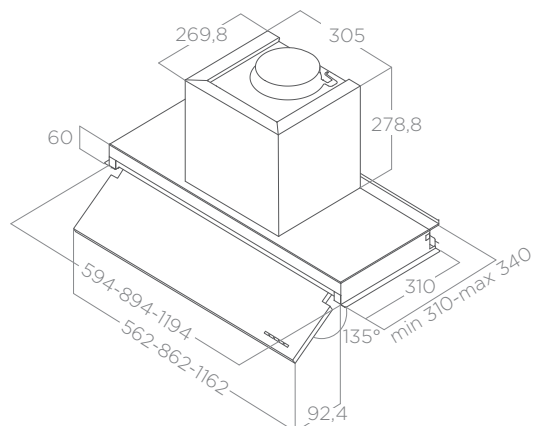
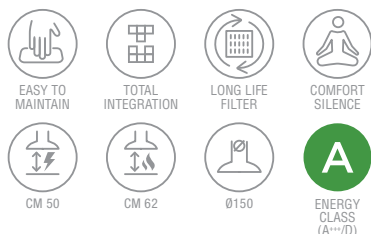
BOXIN NO DRIP

ELICA DESIGN CENTER

60 - 90 - 120 cm

Aspirante Duct-out

Acciaio inox Stainless steel



La prima cappa incasso di Elica per risolvere il problema della condensa con sistemi meccanici ed elettrici capaci di garantire una soluzione a 360°. Il sistema è studiato per evitare la caduta delle gocce sul piano cottura e per salvare i pensili dal vapore.

Elica's first built-in hood that solves the problem of condensate with mechanical and electrical systems able to guarantee an all-round solution. The system has been designed to prevent dripping on the hob, as well as protect wall units from steam.

ILLUMINAZIONE LIGHTING

Tipo Type	LED 2x2,5W
Intensità Intensity	381 LUX
Temperatura Temperature	3500 K

PERFORMANCE PERFORMANCE

Comandi Controls	Pulsantiera elettronica 3V+I 3S+B Electronic push button
Portata intensiva Booster airflow	600 m ³ /h
Livello sonoro min-max Noise level min-max	30 - 60 db(A)
Assorbimento totale Total absorption	300 W

Filtro grassi acciaio inox incluso Grease stainless steel Filter included

ACCESSORI ACCESSORIES

Filtro carbone Charcoal filter	CFC0140343
Filtro carbone rigenerabile Regenerable charcoal filter	CFC0162221
Kit griglia diffusore aria 150mm Air diffuser grid kit 150mm	KIT0162617
Kit camino H12 Chimney kit H12	KIT0091876
Kit camino H18,5+18,5 Chimney kit H18,5+18,5	KIT0141458

MODELLI MODELS

BOXIN NO DRIP IX/A/60	PRF0157712
BOXIN NO DRIP IX/A/90	PRF0156613
BOXIN NO DRIP IX/A/120	PRF0157280



La condensa e il vapore in eccesso non saranno più un problema

Excess condensation and steam will no longer be a problem

Quando si utilizza un piano cottura a induzione è frequente la formazione di condensa. Le gocce spesso ricadono sul piano cottura o nelle pentole e possono rovinare i pensili.

L'ampia veletta in acciaio inox protegge al meglio l'anta del pensile. L'innovativa resistenza introdotta nel corpo cappa riscalda la veletta e il supporto lampade a 42°, riducendo la differenza di temperatura tra il vapore e la superficie metallica. Grazie alle griglie inclinate a 45° l'acqua di condensa viene facilmente raccolta in una apposita vaschetta posta sul fondo.

Per svuotarla è sufficiente premere un semplice pulsante.

I comandi sono posizionati ergonomicamente sulla veletta frontale, risultando così facilmente accessibili a garanzia del massimo comfort.

When using an induction hob, the formation of condensation is common. Drops often fall back down on the hob or into pots and can ruin the cupboards. The ample profile in stainless steel protects the door of the cupboard. The innovative resistance element in the hood's body heats the profile and lamp support to 42°C, reducing the temperature difference between the steam and the metal surface.

Thanks to the grids with a 45° angle, the condensation water is easily collected in a specific tray located on the bottom. To empty it, you only have to press a simple button. The controls are ergonomically positioned on the front of the profile, making them easily accessible and ensuring maximum comfort.



Funzionalità e dettagli
in acciaio dal look professionale

**Functions and details
in steel with a professional look**



Il design ergonomico e funzionale della veletta, unito alle griglie brevettate, consente di raggiungere risultati eccezionali in termini di captazione dei fumi per un'aria pulita e sana.

Con Boxin No Drip, design ergonomico e funzionalità sono in perfetto equilibrio. La veletta è stata studiata di 14 cm e con un raggio di apertura di 45°, che rappresentano i gradi e la distanza perfetti per incanalare i fumi attraverso il filtro grassi, migliorando le prestazioni e la velocità di aspirazione.

Grazie alle speciali griglie brevettate le poche gocce di condensa generate rimangono incastrate tra le lamelle delle griglie e convogliate verso la vaschetta di raccolta dell'acqua posta sul fondo.



The ergonomic and functional design of the profile, combined with patented grids, allows you to achieve exceptional results in terms of fumes collection, for clean and healthy air.

With Boxin No Drip, ergonomic design and functions are in perfect balance. The carefully studied profile measures 14 cm and has a 45° opening radius, representing the perfect angle and distance for channelling the fumes through the grease filter, improving its performance and speed of extraction.

Thanks to the special patented grids, the few drops of condensation generated get trapped between the slats of the grids and then conveyed to the water collection tray located at the bottom.



Facile da pulire

Easy to clean

La vaschetta raccogli-condensa va svuotata e pulita almeno una volta a settimana o più frequentemente in base all'utilizzo della cappa. Posizionare un contenitore sotto il foro nella traversa, premere la linguetta verso il basso e procedere allo svuotamento. Residui di condensa potrebbero rimanere all'interno della vaschetta. Per eliminarli, si può rimuovere la traversa posteriore in modo semplice, senza l'utilizzo di utensili per poterla lavare completamente.

The condensate collection tray should be emptied and cleaned at least once a week or more frequently, depending on the use of the hood. Place a container under the hole in the crossbar, press the tab down, and proceed with the flushing. Condensation residues may remain inside the tray. To eliminate them, you can easily remove the back crossbar, without the use of tools, so that you can wash it completely.



LANE BL MAT



LANE WH



LANE IX

LANE

DESIGN FABRIZIO CRISÀ

60 - 80 cm

Aspirante Duct-out

Acciaio inox, nero effetto soft touch, bianco, grigio

Stainless steel, black soft touch effect, white, grey



EASY TO MAINTAIN



TOTAL INTEGRATION



LONG LIFE FILTER



SUPER EASY INSTALLATION



MULTI-D CAPTURE



CM 50



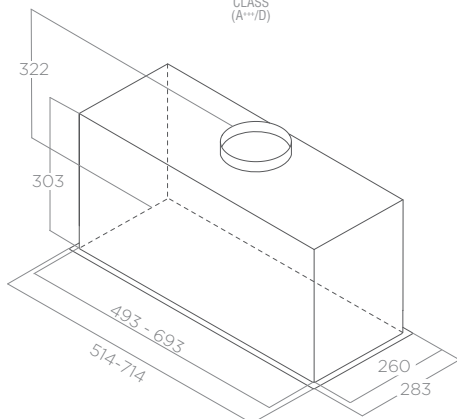
CM 50



Ø150



ENERGY CLASS (A++/D)



Lane è la cappa invisibile che si integra perfettamente con la linearità della cucina. Ha un design moderno, prestazioni eccellenti e un ottimo rapporto qualità-prezzo.

Il prodotto, inoltre, ha un sistema di ancoraggio brevettato composto da 2 clip laterali che consente di fissare con solo 2 viti dal basso la cappa al mobile in meno di un minuto. Lane is the invisible hood that blends perfectly into the kitchen's linearity. It features a modern design, high performance and offers excellent value for money. Moreover, it comes with a patented fastening system made up of 2 side clips, allowing the hood to be secured to the cabinet with only 2 screws from below, in less than one minute.

ILLUMINAZIONE LIGHTING

Tipo Type	STRIP LED 1x7W
Intensità Intensity	365 LUX
Temperatura Temperature	3500 K

PERFORMANCE PERFORMANCE

Comandi Controls	Pulsantiera elettronica 3V+I 3S+B Electronic push button
Portata intensiva Booster airflow	650 m ³ /h
Livello sonoro min-max Noise level min-max	49 - 65 db(A)
Assorbimento totale Total absorption	257 W

Filtro grassi alluminio incluso Grease aluminium filter included

ACCESSORI ACCESSORIES

Filtro carbone Charcoal filter	CFC0140343
Filtro carbone rigenerabile Regenerable charcoal filter	CFC0162221
Kit griglia diffusore aria 150mm Air diffuser grid kit 150mm	KIT0162617

MODELLI MODELS

LANE IX/A/52	PRF0157333
LANE IX/A/72	PRF0157377
LANE BL MAT/A/52	PRF0165830
LANE BL MAT/A/72	PRF0165834
LANE WH/A/52	PRF0157357
LANE WH/A/72	PRF0157394
LANE GR/A/52	PRF0157369
LANE GR/A/72	PRF0157404



LEVER

DESIGN FABRIZIO CRISÀ

60 - 90 - 120 cm

Aspirante Duct-out

Acciaio inox + vetro

Stainless steel + glass



TOTAL
INTEGRATION



LONG LIFE
FILTER



CM 50



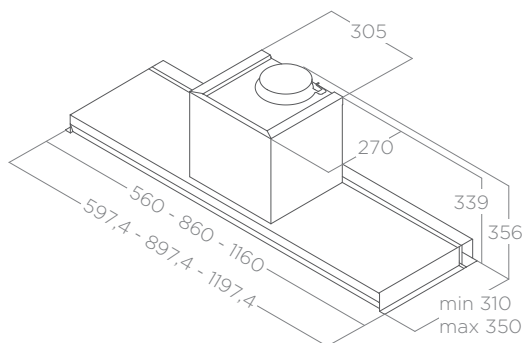
CM 50



Ø150



ENERGY
CLASS
(A++/D)



Prodotto dal design essenziale che si integra completamente nel pensile. È dotato di una visiera frontale che protegge l'anta durante il processo di cottura convogliando il vapore verso la zona di aspirazione.

Product with an essential design that fully integrates into the cupboard. It is equipped with a front visor that protects the door during the cooking process by channelling the steam toward the extraction area.

ILLUMINAZIONE LIGHTING

Tipo Type	LED 2x2,5W
Intensità Intensity	145 LUX
Temperatura Temperature	3500 K

PERFORMANCE PERFORMANCE

Comandi Controls	Pulsantiera meccanica 3V 3S Mechanical push button
Portata massima Max airflow	603 m ³ /h
Livello sonoro min-max Noise level min-max	46 – 67 db(A)
Assorbimento totale Total absorption	255 W

Filtro grassi alluminio incluso Grease aluminium Filter included

ACCESSORI ACCESSORIES

Filtro carbone Charcoal filter	CFC0140343
Filtro carbone rigenerabile Regenerable charcoal filter	CFC0162221
Kit griglia diffusore aria 150mm Air diffuser grid kit 150mm	KIT0162617
Kit camino H12 Chimney kit H12	KIT0091876
Kit camino H18,5+18,5 Chimney kit H18,5+18,5	KIT0141458

MODELLI MODELS

LEVER IX/A/56	PRF0160153
LEVER IX/A/86	PRF0160152
LEVER IX/A/116	PRF0163362

GOOD TO KNOW

Per te, che sei sempre attento alle nuove tendenze e non ti accontenti dell'estetica ma vuoi approfondire la funzionalità, abbiamo sviluppato una sezione in cui troverai tutti i dettagli su accessori, informazioni utili, consigli su come scegliere la tua cappa, garanzie e etichetta energetica.

For those of you, who like to keep up with the latest trends and are not just looking for an attractive finish, but also want detailed information about functionality, we have created a section in which you can source all the details on accessories, useful information, advice on how to choose your hood, warranties and energy labels.

APPROFONDIMENTI PERFORMANCE

LEARN MORE ABOUT PERFORMANCE

	ENERGY CLASS	1 SPEED (airflow-noise)	2 SPEED (airflow-noise)	3 SPEED (airflow-noise)	4 SPEED * (airflow-noise)	5 SPEED * (airflow-noise)
Adèle	A	325 m³/h - 55 db(A)	435 m³/h - 61 db(A)	630 m³/h - 69 db(A)	---	770 m³/h - 74 db(A)
Adèle Island	A	325 m³/h - 55 db(A)	435 m³/h - 61 db(A)	630 m³/h - 69 db(A)	---	770 m³/h - 74 db(A)
Aplomb	A	275 m³/h - 51 db(A)	385 m³/h - 59 db(A)	495 m³/h - 64 db(A)	---	680 m³/h - 71 db(A)
Bloom	A	185 m³/h - 35 db(A)	310 m³/h - 52 db(A)	400 m³/h - 56 db(A)	---	750 m³/h - 70 db(A)
Bloom-S	A	185 m³/h - 35 db(A)	310 m³/h - 46 db(A)	400 m³/h - 53 db(A)	590 m³/h - 58 db(A)	750 m³/h - 64 db(A)
Boxin No Drip	A	105 m³/h - 30 db(A)	250 m³/h - 53 db(A)	365 m³/h - 60 db(A)	---	600 m³/h - 69 db(A)
Getup	A	260 m³/h - 43 db(A)	428 m³/h - 58 db(A)	530 m³/h - 62 db(A)	630 m³/h - 66 db(A)	750 m³/h - 67 db(A)
Hidden 2.0 @	A	300 m³/h - 51 db(A)	420 m³/h - 60 db(A)	600 m³/h - 67 db(A)	---	700 m³/h - 70 db(A)
Ikona Light	A	250 m³/h - 47 db(A)	355 m³/h - 55 db(A)	475 m³/h - 62 db(A)	---	610 m³/h - 67 db(A)
Lane	B	255 m³/h - 49 db(A)	400 m³/h - 58 db(A)	550 m³/h - 65 db(A)	---	650 m³/h - 68 db(A)
Lever	B	240 m³/h - 46 db(A)	336 m³/h - 54 db(A)	603 m³/h - 67 db(A)	---	---
Nikolatesla Fit	A	195 m³/h - 47 db(A)	330 m³/h - 52 db(A)	360 m³/h - 54 db(A)	515 m³/h - 63 db(A)	620 m³/h - 67 db(A)
Plat	A	160 m³/h - 38 db(A)	325 m³/h - 52 db(A)	420 m³/h - 57 db(A)	---	730 m³/h - 69 db(A)
Rules	A	160 m³/h - 40 db(A)	415 m³/h - 58 db(A)	445 m³/h - 60 db(A)	---	700 m³/h - 71 db(A)
Sheen-S	A	275 m³/h - 52 db(A)	385 m³/h - 59 db(A)	495 m³/h - 65 db(A)	---	650 m³/h - 71 db(A)
Shy-S	A	275 m³/h - 52 db(A)	385 m³/h - 59 db(A)	495 m³/h - 65 db(A)	---	650 m³/h - 71 db(A)
Super Plat	A	175 m³/h - 37 db(A)	325 m³/h - 50 db(A)	415 m³/h - 57 db(A)	600 m³/h - 65 db(A)	740 m³/h - 70 db(A)

* Velocità intensive temporizzate *Booster time speeds

	REDUCTION 150/125	ODOUR FILTER ALERT	GREASE FILTER ALERT	NO RETURN VALVE		REDUCTION 150/125	ODOUR FILTER ALERT	GREASE FILTER ALERT	NO RETURN VALVE
Adèle	√	√	√	√	Ikona Light	---	√	√	---
Adèle Is	√	√	√	√	Lane	√	√	√	√
Aplomb	---	√	√	√	Lever	---	---	---	---
Bloom	---	√	√	√	Plat	---	√	√	---
Bloom-S	---	√	√	√	Rules	---	√	√	√
Boxin No Drip	√	√	√	---	Sheen-S	---	√	√	√
Getup	---	√	√	---	Shy-S	---	√	√	√
Hidden 2.0 @	√	√	√	---	Super Plat	---	√	√	---

FILTRI ODORI ODOUR FILTERS

	CODICE FILTRO FILTER CODE	TIPO FILTRO FILTER TYPE
ADÉLE	CFC0141529A	Carbone / Charcoal
	CFC0141725A	Carbone rigenerabile / Regenerable charcoal
ADÉLE ISLAND	CFC0141529A	Carbone / Charcoal
	CFC0141725A	Carbone rigenerabile / Regenerable charcoal
APLOMB	CFC0140343	Carbone / Charcoal
BLOOM	CFC0140343	Carbone / Charcoal
	CFC0162221	Carbone rigenerabile / Regenerable charcoal
BLOOM-S	CFC0140343	Carbone / Charcoal
	CFC0162221	Carbone rigenerabile / Regenerable charcoal
BOXIN NO DRIP	CFC0140343	Carbone / Charcoal
	CFC0162221	Carbone rigenerabile / Regenerable charcoal
GETUP	KIT0166432	Carbone rigenerabile HP / Regenerable charcoal HP
	KIT0166444	Carbone rigenerabile / Regenerable charcoal
HIDDEN 2.0 @	CFC0140343	Carbone / Charcoal
	CFC0162221	Carbone rigenerabile / Regenerable charcoal
IKONA LIGHT	CFC0140343	Carbone / Charcoal
LANE	CFC0140343	Carbone / Charcoal
	CFC0162221	Carbone rigenerabile Regenerable charcoal
LEVER	CFC0140343	Carbone / Charcoal
	CFC0162221	Carbone rigenerabile / Regenerable charcoal
NIKOLATESLA FIT	KIT0167755	Filtro carbone ceramico / Ceramic filter
PLAT	CFC0140423	Carbone rigenerabile / Regenerable charcoal
RULES	CFC0166361	Carbone rigenerabile / Regenerable charcoal
SHEEN-S	CFC0140343	Carbone / Charcoal
SHY-S	CFC0140343	Carbone / Charcoal
SUPER PLAT	CFC0140423	Carbone rigenerabile / Regenerable charcoal

FILTRI ODORI ODOUR FILTERS

Filtro Carbone Charcoal Filter



Il filtro odori tradizionale, composto da una miscela di carboni attivi, perde la sua efficacia attraverso il suo utilizzo ed ha una vita media di 3-6 mesi.

The traditional odour filter, made up of a mix of activated carbons, loses its efficiency through use and has an average life of 3-6 months.

Filtro Carbone Rigenerabile Regenerable charcoal Filter



Il Long Life Filter ha le stesse caratteristiche del revolution filter ma con un'efficienza di filtraggio che si aggira tra il 40-60%.

The Long Life Filter has the same characteristics of the revolution filter, but with a filtering efficiency that ranges from 40-60%.

Revolution Filter



Filtro Odori con elevatissimo livello di efficienza >82% capace di rigenerarsi e di durare fino ad un massimo di 3 anni rispetto a filtri standard. Per mantenere tali caratteristiche, il filtro deve essere lavato ogni 2 o 3 mesi con acqua calda e detergente delicato o nella lavastoviglie a 65°C. e poi asciugato in forno per 10 minuti a 100°.

Grease filter with very high efficiency level >82%. Capable of regenerating itself and of lasting up to a maximum of 3 years in comparison to standard filters. To maintain such characteristics, the filter must be washed every 2 or 3 months with hot water and mild soap, or in the dishwasher at 65°C. and can be dried in the oven for 10 minutes at 100°.

Filtro Ceramico Ceramic Filter

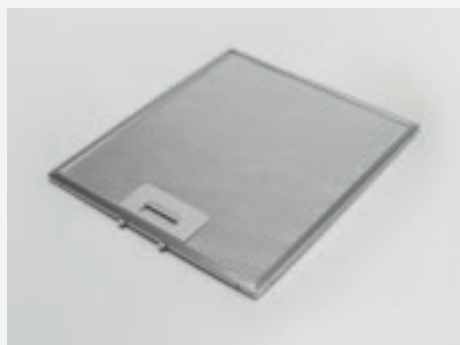


Il filtro ceramico è un filtro carbone modulare che si rigenera termicamente in forno ogni 2/3 mesi a 200° per 45 minuti, fino ad un massimo di 5 anni. Permette di raggiungere un'altissima efficienza di assorbimento odori ed un'elevata resistenza meccanica.

The ceramic filter is a modular charcoal filter that can be thermally regenerated in the oven every 2/3 months at 200° for 45 minutes, up to max 5 years. It allows for very high odour absorption efficiency and very high mechanical strength.

FILTRI GRASSI GREASE FILTERS

Filtro Grassi Alluminio
Aluminium Grease Filter
KIT0010805



Filtro grassi a strati in alluminio (GFA). Questo filtro è il più diffuso sul mercato anche perché grazie alla sua dimensione può essere facilmente lavato a mano e in lavastoviglie.

Layered aluminum grease filter (GFA). This filter is the most common on the market, also because, thanks to its size it can be easily washed by hand, or in the dishwasher.

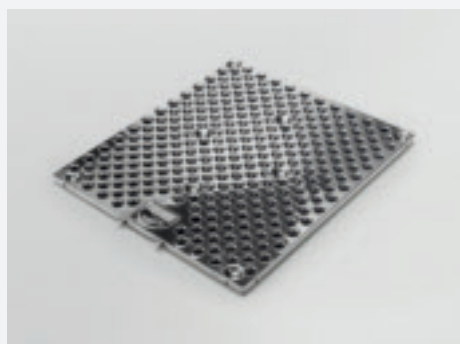
Filtro Professionale Buffle
Buffle Professional Filter
KIT0010804



Filtro grassi completamente in acciaio che dà al prodotto un aspetto tipico delle cappe industriali. Grazie al labirinto degli strati in acciaio, questo filtro ha un'elevata captazione dei grassi.

All steel grease filter that gives the product a typical industrial hood look. Thanks to the labyrinth of steel layers, this filter has a high grease capturing capacity.

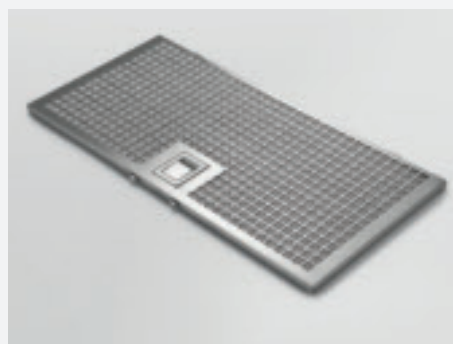
Filtri Grassi Professionali Inox
Professional Stainless Steel Grease Filters
KIT0010806



Filtro grassi con primo strato in acciaio e lamiera microforata posteriore, facilmente lavabile e con un'elevata captazione dei grassi.

Grease filter with the first layer in steel and a microperforated back metal sheet, easily washable and with high grease capturing capacity.

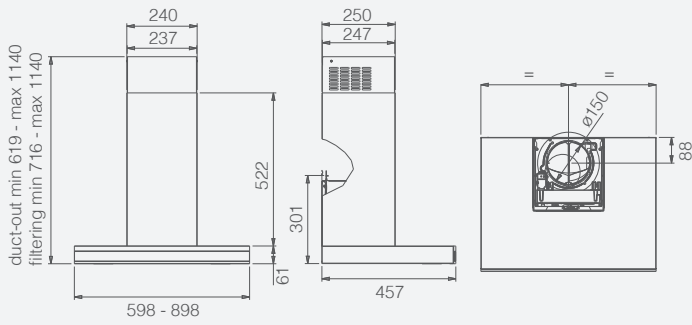
Filtro Grassi Inox
Stainless Steel Grease Filter



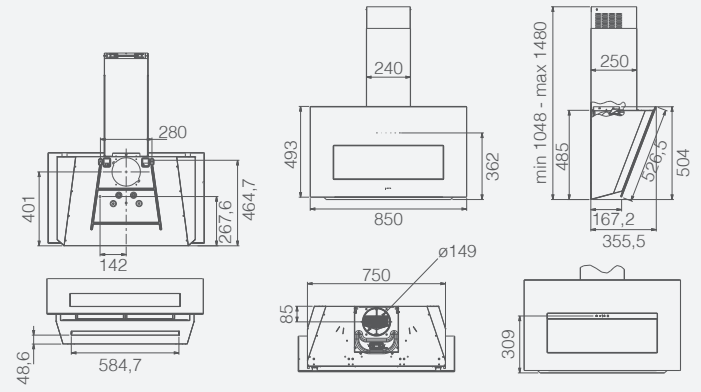
Filtro grassi a strati in alluminio (GFI). Il primo strato estetico in acciaio conferisce un aspetto professionale mantenendo il vantaggio di essere facilmente lavabile.

Layered aluminum grease filter (GFI). The first aesthetic steel layer gives it a professional look, while still maintaining its easy washability.

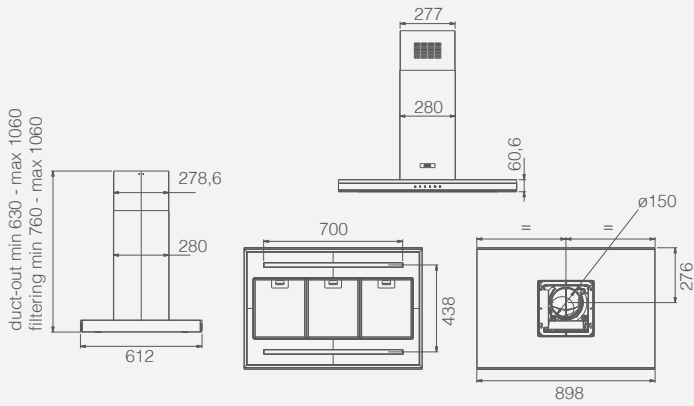
Adèle



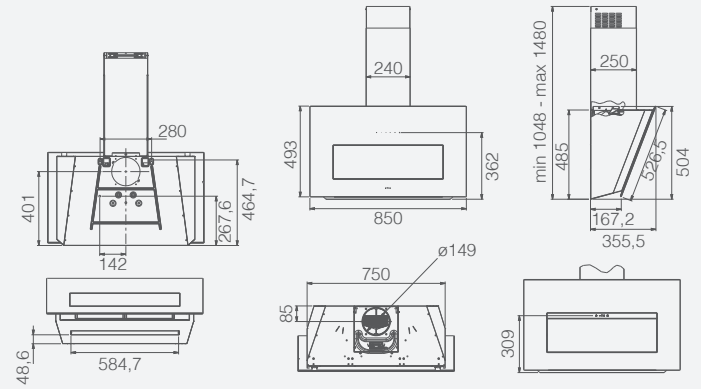
Bloom



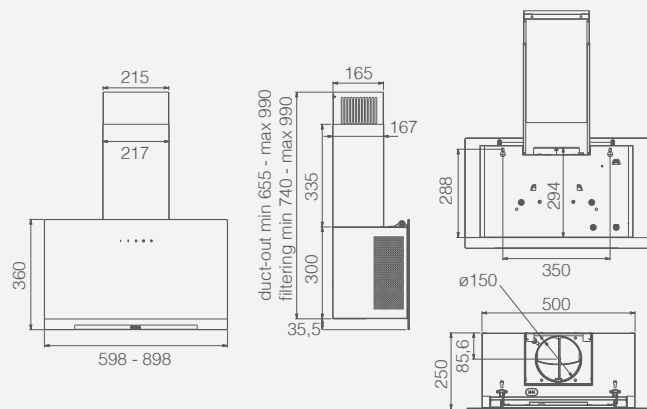
Adèle Island



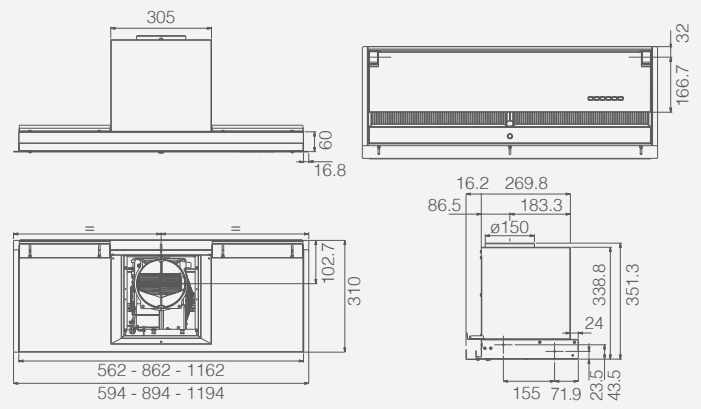
Bloom-S



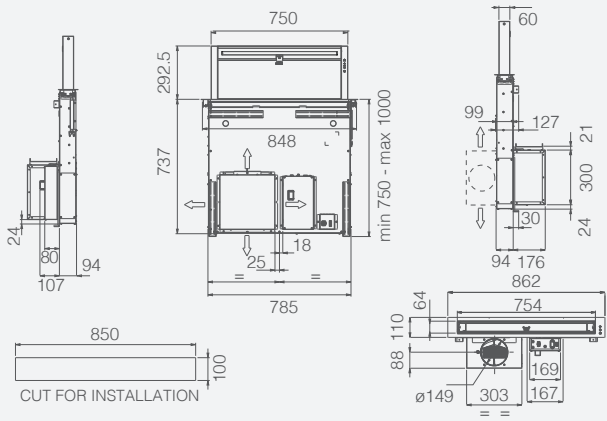
Aplomb



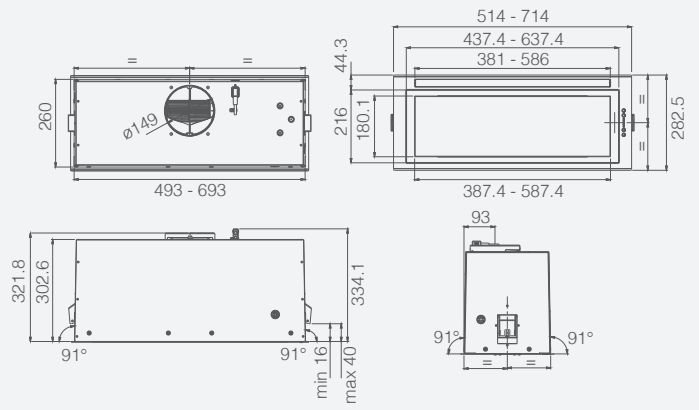
Boxin No Drip



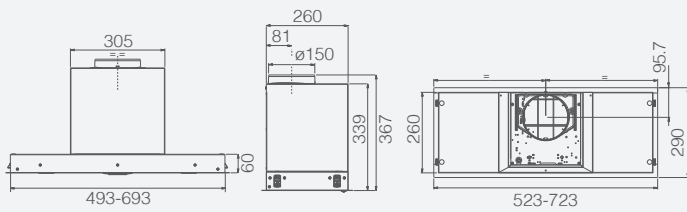
Getup



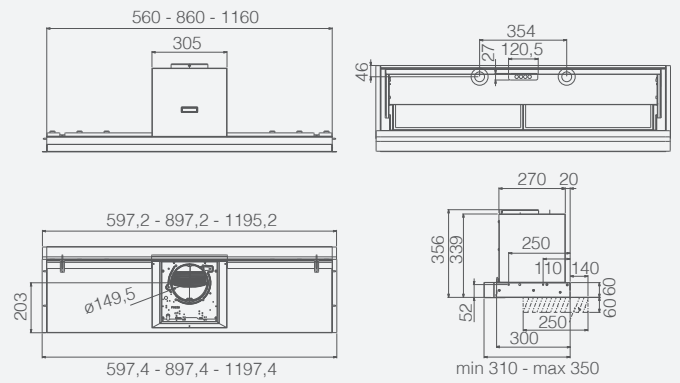
Lane



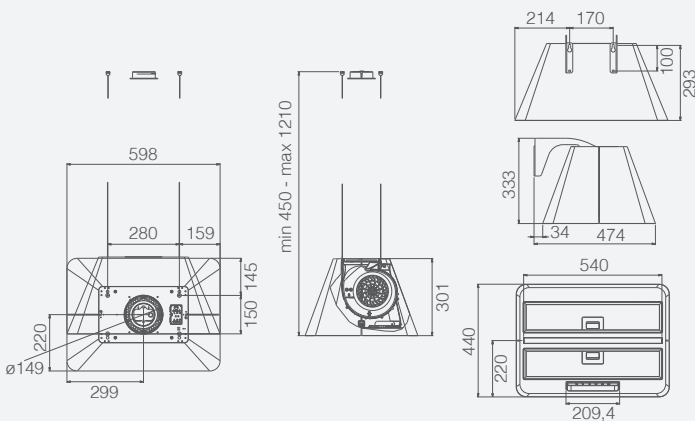
Hidden 2.0 @



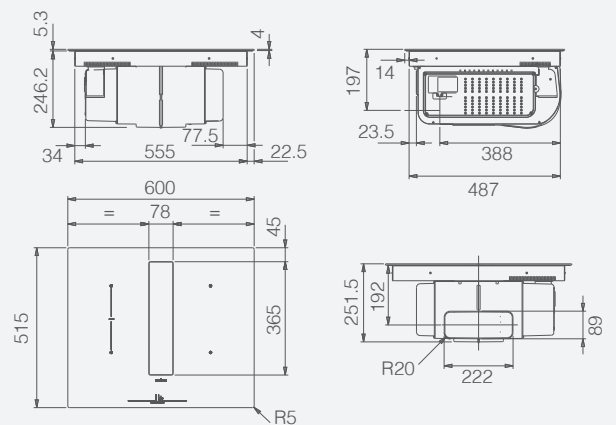
Lever



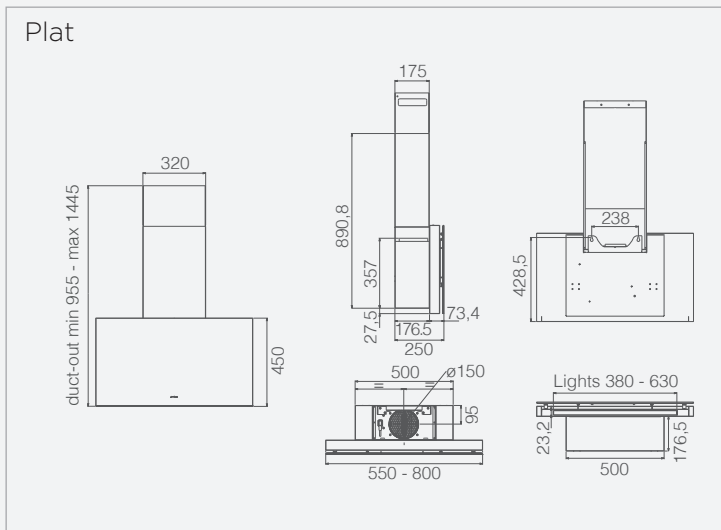
Ikona Light



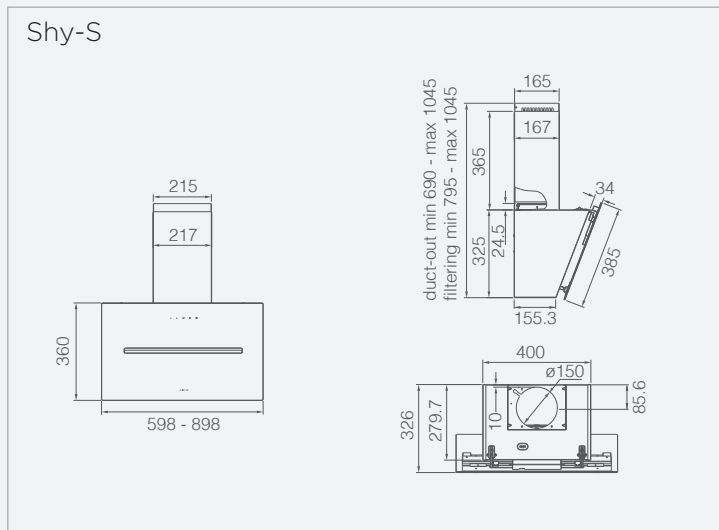
Nikolatesla Fit



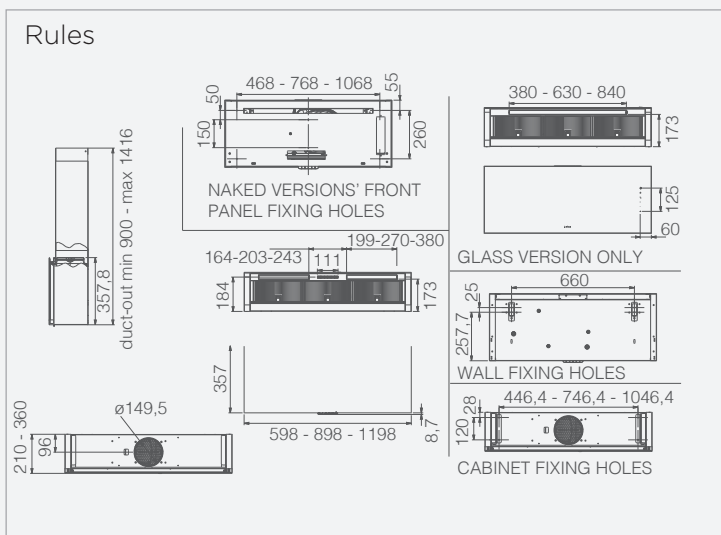
Plat



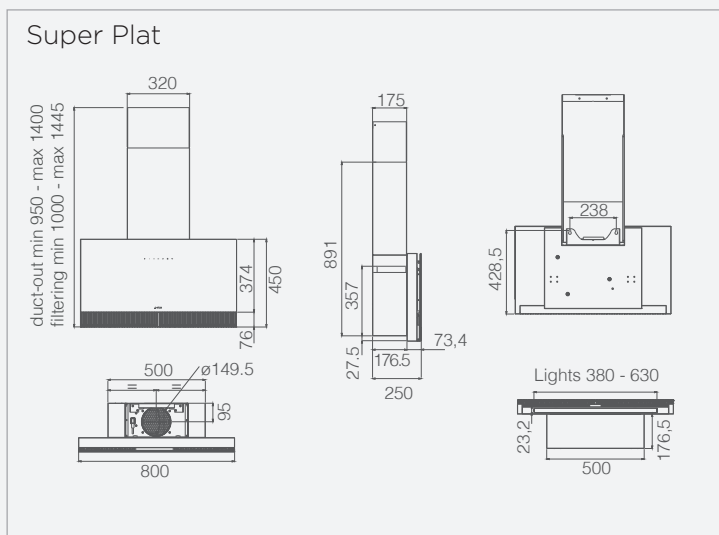
Shy-S



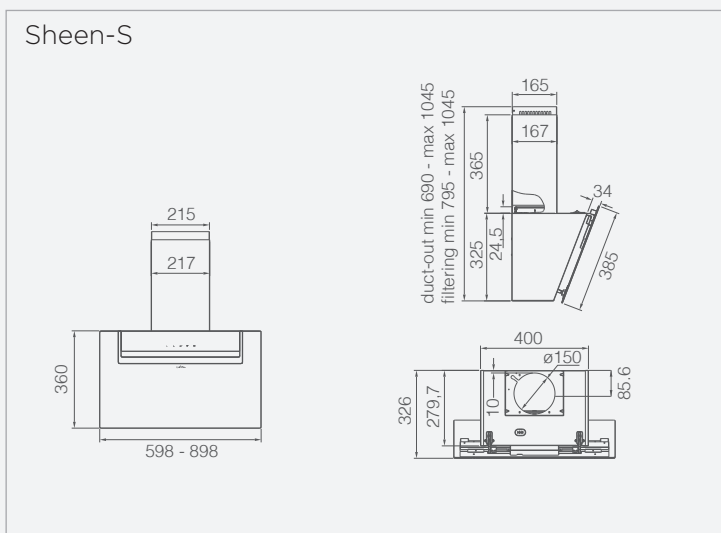
Rules



Super Plat



Sheen-S



	INSTALLAZIONE INSTALLATION	CODICE CODE	DESCRIZIONE DESCRIPRION
ACUTA	CORNER MOUNTED	PRF0127462A	ACUTA BL/F/100
		PRF0121267A	ACUTA IX/F/100
ADÉLE	WALL MOUNTED	PRF0167318	ADÉLE BL MAT/A/60
		PRF0167317	ADÉLE BL MAT/A/90
		PRF0167314	ADÉLE BLIX/A/60
		PRF0167315	ADÉLE BLIX/A/90
ADÉLE ISLAND	ISLAND MOUNTED	PRF0167316	ADÉLE IS BL MAT/A/90 X 60
		PRF0167313	ADÉLE IS BLIX/A/90 X 60
APLOMB	WALL MOUNTED	PRF0166938	APLOMB BL/A/60
		PRF0166939	APLOMB BL/A/90
		PRF0166940	APLOMB WH/A/60
		PRF0166941	APLOMB WH/A/90
AUDREY	SUSPENDED	PRF0098365	AUDREY CLASSIC/F/50
		PRF0098368	AUDREY HEAVYMETAL/F/50
		PRF0098366	AUDREY ROCK/F/50
BELT	WALL MOUNTED	PRF0034211C	BELT BL/F/55
		PRF0032793C	BELT BL/F/80
		PRF0034012C	BELT IX/F/55
		PRF0033852C	BELT IX/F/80
		PRF0038445C	BELT WH/F/55
		PRF0038443C	BELT WH/F/80
BIO	WALL MOUNTED	PRF0147266	BIO WH/A 90 ROVERE
BIO ISLAND	ISLAND MOUNTED	PRF0148081	BIO ISLAND WH/A/120X53 ROVERE
BLOOM	WALL MOUNTED	PRF0164459	BLOOM BL/A/85
		PRF0164462	BLOOM GR/A/85
BLOOM-S	WALL MOUNTED	PRF0164475	BLOOM-S DEKT/A/85
		PRF0164490	BLOOM-S WH/A/85
BOX IN PLUS	BUILT IN	PRF0097797A	BOX IN PLUS IXGL/A/120
		PRF0097795A	BOX IN PLUS IXGL/A/60
		PRF0097796A	BOX IN PLUS IXGL/A/90
BOXIN	BUILT IN	PRF0097842B	BOXIN IX/A/120
		PRF0097835B	BOXIN IX/A/60
		PRF0097839B	BOXIN IX/A/90
		PRF0114762A	BOXIN LX/IX/A/120
		PRF0114760A	BOXIN LX/IX/A/60
		PRF0114761A	BOXIN LX/IX/A/90
BOXIN NO DRIP	BUILT IN	PRF0157280	BOXIN NO DRIP IX/A/120
		PRF0157712	BOXIN NO DRIP IX/A/60
		PRF0156613	BOXIN NO DRIP IX/A/90
CIAK	BUILT IN	PRF0121068B	CIAK LUX GR/A/L/56
		PRF0121107B	CIAK LUX GR/A/L/86

	INSTALLAZIONE INSTALLATION	CODICE CODE	DESCRIZIONE DESCRIPRION
CIRCUS	WALL MOUNTED	68116393A	CIRCUS IX/A/60
		68116392A	CIRCUS IX/A/90
CLOUD SEVEN	CEILING MOUNTED	PRF0142094A	CLOUD SEVEN IX/A/90
		PRF0141953	CLOUD SEVEN IX/F/90
CRUISE	WALL MOUNTED	PRF0147062	CRUISE IX/A/60
		PRF0147074	CRUISE IX/A/90
EASY	SUSPENDED	PRF0120352	EASY BL/F/50
		PRF0120354	EASY IX/F/50
		PRF0119940	EASY WH/F/50
EDITH	SUSPENDED	PRF0098360	EDITH CLASSIC/F/50
		PRF0098364	EDITH HEAVYMETAL/F/50
		PRF0098361	EDITH ROCK/F/50
ELEKTRA	WALL MOUNTED	PRF0006407B	ELEKTRA IX/F/55
		PRF0006872B	ELEKTRA IX/F/80
ELIBLOC	BUILT IN	1768336A	ELIBLOC HT GR A/60
		17614580A	ELIBLOC HT GR/A/80
		PRF0165624	ELIBLOC LUX BL/A/60
		PRF0165626	ELIBLOC LUX BL/A/80
		PRF0165627	ELIBLOC LUX IX/A/60
		PRF0165628	ELIBLOC LUX IX/A/80
ELITE 14	BUILT IN	PRF0037989B	ELITE 14 LUX GR IX/A/60
		PRF0037992B	ELITE 14 LUX GR IX/A/90
ELITE 35	BUILT IN	PRF0139077	ELITE 35 GR IX/A/60
		PRF0139069	ELITE 35 GR IX/A/90
ELLE	WALL MOUNTED	PRF0094251	ELLE BL/F/80
		PRF0097706	ELLE WH/F/80
ERA	BUILT IN	PRF0142633	ERA GR/A/52
		PRF0142701	ERA GR/A/72
ERA C	BUILT IN	PRF0166822	ERA C BL/A/52
		PRF0166823	ERA C BL/A/72
		PRF0142723	ERA C IX/A/52
		PRF0142741	ERA C IX/A/72
		PRF0142716	ERA C WH/A/52
		PRF0142728	ERA C WH/A/72
ERA S	BUILT IN	PRF0142886	ERA S IX/A/52
		PRF0142744	ERA S IX/A/72
ESTRAIBILE	BUILT IN	PRF0154624	ESTRAIBILE GR-FR.IX/F/60
		PRF0154627	ESTRAIBILE GR-FR.IX/F/90
		PRF0154623	ESTRAIBILE GR/F/60
		PRF0154626	ESTRAIBILE GR/F/90

	INSTALLAZIONE INSTALLATION	CODICE CODE	DESCRIZIONE DESCRIPION
FLAT GLASS	WALL MOUNTED	68516391A	FLAT GLASS IX/A/60
		68516390A	FLAT GLASS IX/A/90
GALAXY	WALL MOUNTED	PRF0008948B	GALAXY BLIX/A/80
		PRF0009822B	GALAXY WHIX/A/80
GALAXY ISLAND	ISLAND MOUNTED	PRF0017852B	GALAXY ISLAND BLIX/A/90x45
		PRF0019192B	GALAXY ISLAND WHIX/A/90x45
GETUP	DOWNDRAFT	PRF0162784	GETUP BL MAT/A/90
		PRF0162866	GETUP CAST IRON/A/90
		PRF0161680	GETUP IX/A/90
		PRF0162869	GETUP NAKED/A/90
GLASS OUT	BUILT IN	PRF0109787	GLASS OUT IX/A/60
		PRF0109788	GLASS OUT IX/A/90
GRACE	SUSPENDED	PRF0010393C	GRACE BL/F/51
		65414586A	GRACE WH/F 51
HAIKU	WALL MOUNTED	PRF0146266	HAIKU BL/A/120
		PRF0146263	HAIKU BL/A/32
		PRF0146264	HAIKU BL/A/60
		PRF0146265	HAIKU BL/A/90
		PRF0146257	HAIKU IX/A/120
		PRF0146254	HAIKU IX/A/32
		PRF0146255	HAIKU IX/A/60
		PRF0146256	HAIKU IX/A/90
		PRF0146270	HAIKU WH/A/120
		PRF0146267	HAIKU WH/A/32
		PRF0146268	HAIKU WH/A/60
		PRF0146269	HAIKU WH/A/90
HAIKU ISLAND	ISLAND MOUNTED	PRF0146286	HAIKU ISLAND BL/A/120
		PRF0146287	HAIKU ISLAND BL/A/180
		PRF0146285	HAIKU ISLAND BL/A/32
		PRF0146279	HAIKU ISLAND IX/A/120
		PRF0146280	HAIKU ISLAND IX/A/180
		PRF0146277	HAIKU ISLAND IX/A/32
		PRF0146290	HAIKU ISLAND WH/A/120
		PRF0146291	HAIKU ISLAND WH/A/180
		PRF0146289	HAIKU ISLAND WH/A/32
HIDDEN 2.0 @	BUILT IN	PRF0164361	HIDDEN 2.0 @ BLGL/A/60
		PRF0164391	HIDDEN 2.0 @ BLGL/A/90
		PRF0164340	HIDDEN 2.0 @ IX/A/60
		PRF0164356	HIDDEN 2.0 @ IX/A/90
HIDDEN 2.0	BUILT IN	PRF0092333A	HIDDEN 2.0 IX/A/60
		PRF0095073A	HIDDEN 2.0 IX/A/90

	INSTALLAZIONE INSTALLATION	CODICE CODE	DESCRIZIONE DESCRIPRION
HIDDEN 2.0	BUILT IN	PRF0097676A	HIDDEN 2.0 IXGL/A/60
		PRF0097708A	HIDDEN 2.0 IXGL/A/90
HILIGHT-W	CEILING MOUNTED	PRF0146246	HILIGHT-W H30 WH/A/100
		PRF0146248	HILIGHT-W NO MOTOR WH/A/100
		PRF0167044	HILIGHT-W H16 WH/A/100
HILIGHT-X	CEILING MOUNTED	PRF0167045	HILIGHT-X H16 IX/A/100
		PRF0163520	HILIGHT-X H30 IX/A/100
		PRF0163523	HILIGHT-X NO MOTOR IX/A/100
HYDRA	CORNER MOUNTED	1608046A	HYDRA ANG IX F/100
IKONA LIGHT	SUSPENDED	PRF0165082	IKONA LIGHT BL MAT/F/60
		PRF0165071	IKONA LIGHT IX/F/60
		PRF0165083	IKONA LIGHT WH/F/60
ILLUSION	CEILING MOUNTED	PRF0147726	ILLUSION H16 PAINT/A/100
		PRF0147727	ILLUSION H16 WH/A/100
		PRF0146250	ILLUSION H30 PAINT/A/100
		PRF0146251	ILLUSION H30 WH/A/100
		PRF0146252	ILLUSION NO MOTOR PAINT/A/100
		PRF0146253	ILLUSION NO MOTOR WH/A/100
INTERSTELLAR	SUSPENDED	PRF0151809	INTERSTELLAR BL/F/65
		PRF0151808	INTERSTELLAR IX/F/65
JOY	WALL MOUNTED	PRF0104625A	JOY BLIX/A/60
		PRF0104626A	JOY BLIX/A/90
		PRF0104630A	JOY WHIX/A/60
		PRF0104631A	JOY WHIX/A/90
JOY ISLAND	ISLAND MOUNTED	PRF0104628A	JOY ISLAND BLIX/A/90
		PRF0104629A	JOY ISLAND WHIX/A/90
JUNO	SUSPENDED	PRF0071970C	JUNO BL/F/50
		PRF0089651C	JUNO IX/F/50
		PRF0071972C	JUNO WH/F/50
JUNO URBAN	SUSPENDED	PRF0147728A	JUNO URBAN CAST IRON/F/50
		PRF0147730A	JUNO URBAN ZINC/F/50
KREA	BUILT IN	PRF0104634B	KREA GFA BL/F/60
		PRF0104635B	KREA GFA BL/F/90
		55310774B	KREA GFA WH/F/60
		PRF0104636B	KREA GFA WH/F/90
		55311112A	KREA LX IX F/60
		55311129A	KREA LX IX F/90
		55311065B	KREA ST IX F/60
		55311075B	KREA ST IX F/90
KUADRA	WALL MOUNTED	PRF0006491A	KUADRA IX/A/43
		PRF0007419A	KUADRA IX/A/60

	INSTALLAZIONE INSTALLATION	CODICE CODE	DESCRIZIONE DESCRIPRION
KUADRA ISLAND	ISLAND MOUNTED	PRF0007655A	KUADRA ISLAND IX/A/43
		PRF0007028A	KUADRA ISLAND IX/A/60
L'ESSENZA	WALL MOUNTED	PRF0117403A	L'ESSENZA BL/A/60
		PRF0117374A	L'ESSENZA BL/A/90
		PRF0124233A	L'ESSENZA WH/A/60
		PRF0124234A	L'ESSENZA WH/A/90
LANE	BUILT IN	PRF0165830	LANE BL MAT/A/52
		PRF0165834	LANE BL MAT/A/72
		PRF0157369	LANE GR/A/52
		PRF0157404	LANE GR/A/72
		PRF0157333	LANE IX/A/52
		PRF0157377	LANE IX/A/72
		PRF0157357	LANE WH/A/52
		PRF0157394	LANE WH/A/72
LEVER	BUILT IN	PRF0163362	LEVER IX/A/116
		PRF0160153	LEVER IX/A/56
		PRF0160152	LEVER IX/A/86
LOL	WALL MOUNTED	PRF0097782A	LOL BL/A/60
		PRF0097906A	LOL BL/A/90
		PRF0097149A	LOL IX/A/60
		PRF0097323A	LOL IX/A/90
LULLABY	CEILING MOUNTED	PRF0146227	LULLABY WH WOOD/A/120
		PRF0146226	LULLABY WH WOOD/F/120
		PRF0146229	LULLABY WOOD/A/120
		PRF0146225	LULLABY WOOD/F/120
MAJESTIC	WALL MOUNTED	PRF0117381A	MAJESTIC BL/A/60
		PRF0116967A	MAJESTIC BL/A/90
		PRF0124235A	MAJESTIC WH/A/60
		PRF0124236A	MAJESTIC WH/A/90
MAJESTIC NO DRIP	WALL MOUNTED	PRF0147731	MAJESTIC NO DRIP BL/A/60
		PRF0147732	MAJESTIC NO DRIP BL/A/90
METEORITE	WALL MOUNTED	PRF0147273	METEORITE IX/A/120
		PRF0147272	METEORITE IX/A/90
METEORITE ISLAND	ISLAND MOUNTED	PRF0148122	METEORITE ISLAND IX/A/120x60
MINI OM	WALL MOUNTED	61614583A	MINI OM BL/F/55
		61614584A	MINI OM WH/F/55
MISSY	WALL MOUNTED	PRF0151543	MISSY BL/A/60
		PRF0151544	MISSY BL/A/90
		PRF0091761B	MISSY PB IX/A/60
		PRF0091763B	MISSY PB IX/A/90

	INSTALLAZIONE INSTALLATION	CODICE CODE	DESCRIZIONE DESCRIPRION
MOON	WALL MOUNTED	PRF0079551A	MOON IX/F/120
		PRF0091764A	MOON IX/F/60
		PRF0079550A	MOON IX/F/90
MOON ISLAND	ISLAND MOUNTED	PRF0093507A	MOON IS IX/A/60X90
		PRF0093541A	MOON IS IX/A/60X120
		PRF0079552A	MOON ISLAND IX/F/180
NAKED	SUSPENDED	64714985/1	NAKED IX/F/25
NAKED URBAN	SUSPENDED	PRF0147733	NAKED URBAN CAST IRON/F/25
		PRF0147734	NAKED URBAN ZINC/F/25
NUAGE	WALL MOUNTED	PRF0096484	NUAGE DRYWALL/F/75
		PRF0098374	NUAGE PAINTABLE/F/75
OM AIR	WALL MOUNTED	PRF0100137	OM AIR BEAUTY/F/75
		PRF0094744	OM AIR BL/F/75
		PRF0100231	OM AIR NATURE/F/75
		PRF0098373	OM AIR POP/F/75
		PRF0100138	OM AIR VINTAGE/F/75
		PRF0094734	OM AIR WH/F/75
PANDORA	DOWNDRAFT	PRF0120980	PANDORA IX/F/90
		PRF0120979	PANDORA BL/F/90
		PRF0120981	PANDORA GME BL/A/90
		PRF0120982	PANDORA GME IX/A/90
PIX	SUSPENDED	PRF0146220	PIX BL/F/42
		PRF0146222	PIX CONCRETE/F/42
		PRF0146221	PIX JEANS/F/42
		PRF0145561	PIX WH/F/42
PLAT	WALL MOUNTED	PRF0164946	PLAT BL/F/55
		PRF0164874	PLAT BL/F/80
		PRF0165707	PLAT WH/F/55
		PRF0165712	PLAT WH/F/80
REEF	WALL MOUNTED	PRF0150289	REEF A IX/A/60
		PRF0150288	REEF A IX/A/90
REEF ISLAND	ISLAND MOUNTED	PRF0150290	REEF A ISLAND IX/A/90X60
RUBINO ANGOLO	CORNER MOUNTED	56811101C	RUBINO ANG IX A/100 IX
RULES	WALL MOUNTED	PRF0163753	RULES BL/F/120
		PRF0163752	RULES BL/F/60
		PRF0163751	RULES BL/F/90
		PRF0163756	RULES DEKT/F/120
		PRF0163755	RULES DEKT/F/60
		PRF0163754	RULES DEKT/F/90
		PRF0163759	RULES NAKED/F/120

	INSTALLAZIONE INSTALLATION	CODICE CODE	DESCRIZIONE DESCRIPRION
RULES	WALL MOUNTED	PRF0163758	RULES NAKED/F/60
		PRF0163757	RULES NAKED/F/90
SEASHELL	SUSPENDED	PRF0098393	SEASHELL BL /F/80
		PRF0098394	SEASHELL IX/F/80
		PRF0098392	SEASHELL WH MAT/F/80
		PRF0024262A	SEASHELL WH/F/80
SHEEN-S	WALL MOUNTED	PRF0166928	SHEEN-S BL/A/60
		PRF0166929	SHEEN-S BL/A/90
		PRF0166930	SHEEN-S WH/A/60
		PRF0166931	SHEEN-S WH/A/90
SHINING	SUSPENDED	PRF0120590A	SHINING CAST IRON/F/50
		PRF0120497A	SHINING PELTROX/F/50
		PRF0120528A	SHINING RUST/F/50
SHIRE	WALL MOUNTED	PRF0119819A	SHIRE BL/A/60
		PRF0119829A	SHIRE BL/A/90
		PRF0119823A	SHIRE WH/A/60
		PRF0119828A	SHIRE WH/A/90
SHY-S	WALL MOUNTED	PRF0166932	SHY-S BL/A/60
		PRF0166933	SHY-S BL/A/90
		PRF0166934	SHY-S WH/A/60
		PRF0166935	SHY-S WH/A/90
SINFONIA	WALL MOUNTED	PRF0010417B	SINFONIA BL/F/80
		PRF0010418B	SINFONIA WH/F/80
SKYDOME	CEILING MOUNTED	PRF0147735	SKYDOME H16 A/100
		PRF0146232	SKYDOME H30 A/100
		PRF0146230	SKYDOME NO MOTOR A/100
SPOT NG	WALL MOUNTED	PRF0099408A	SPOT NG H10 IX/A/120
		55916386A	SPOT NG H10 IX/A/60
		55916387A	SPOT NG H10 IX/A/90
		PRF0099407A	SPOT NG H6 IX/A/120
		55916388A	SPOT NG H6 IX/A/60
		55916389A	SPOT NG H6 IX/A/90
SPOT PLUS	WALL MOUNTED	PRF0100242A	SPOT PLUS IX/A/120
		PRF0097374A	SPOT PLUS IX/A/60
		PRF0097373A	SPOT PLUS IX/A/90
SPOT PLUS ISLAND	ISLAND MOUNTED	PRF0097375A	SPOT PLUS ISLAND IX/A/90
SPOT URBAN	WALL MOUNTED	PRF0147736	SPOT URBAN CAST IRON/A/90
		PRF0147737	SPOT URBAN ZINC/A/90
STAR	SUSPENDED	65414592A	STAR IX/F 47
STONE	WALL MOUNTED	61412862B	STONE IX/A/33
		PRF0007123A	STONE WH/A/33

	INSTALLAZIONE INSTALLATION	CODICE CODE	DESCRIZIONE DESCRIPRION
STRIPE	WALL MOUNTED	PRF0101142B	STRIPE BL/A/60
		PRF0164806	STRIPE BL/A/80
		PRF0101143B	STRIPE BL/A/90
		PRF0110514B	STRIPE IX/A/60
		PRF0110515B	STRIPE IX/A/90
		PRF0101144B	STRIPE WH/A/60
		PRF0164805	STRIPE WH/A/80
		PRF0101145B	STRIPE WH/A/90
STRIPE URBAN	WALL MOUNTED	PRF0147738	STRIPE URBAN CAST IRON/A/90
		PRF0147739	STRIPE URBAN ZINC/A/90
SUMMILUX	SUSPENDED	PRF0151810	SUMMILUX IX/F/50
SUPER PLAT	WALL MOUNTED	PRF0164980	SUPER PLAT BL/F/80
		PRF0165017	SUPER PLAT GR/F/80
SWEET	WALL MOUNTED	PRF0167319	SWEET CAST IRON/A/85+CAM
		PRF0120702A	SWEET CAST IRON/F/85
		PRF0167324	SWEET COPPER/A/85+CAM
		PRF0120672A	SWEET COPPER/F/85
		PRF0043033A	SWEET IVORY F/85
		PRF0167322	SWEET IVORY/A/85+CAM
		PRF0167323	SWEET PELTROX/A/85+CAM
		PRF0120689A	SWEET PELTROX/F/85
		PRF0043031A	SWEET UMBER F/85
		PRF0167321	SWEET UMBER/A/85+CAM
		PRF0043030A	SWEET WHITE F/85
		PRF0167320	SWEET WHITE/A/85+CAM
SYNTHESIS	CORNER MOUNTED	64214507A	SYNTHESIS IX A/100
TAMAYA	WALL MOUNTED	PRF0009706C	TAMAYA PB IX/A/60
		PRF0009794C	TAMAYA PB IX/A/90
THIN	WALL MOUNTED	PRF0144972	THIN IX/A/120
		PRF0144970	THIN IX/A/60
		PRF0144969	THIN IX/A/90
THIN ISLAND	ISLAND MOUNTED	PRF0144973	THIN ISLAND IX/A/120
TONDA	WALL MOUNTED	2938000C	TONDA IX F/60
		2937999C	TONDA IX F/90
TRIBE	WALL MOUNTED	PRF0150292	TRIBE A IX/A/60
		PRF0150291	TRIBE A IX/A/90
TRIBE ISLAND	ISLAND MOUNTED	PRF0150293	TRIBE A ISLAND IX/A/90X60
TUBE PRO	WALL MOUNTED	PRF0090719B	TUBE PRO BL MAT/A/43
		PRF0080075B	TUBE PRO IX/A/43
		PRF0090720B	TUBE PRO WH MAT/A/43

	INSTALLAZIONE INSTALLATION	CODICE CODE	DESCRIZIONE DESCRIPRION
TUBE PRO ISLAND	ISLAND MOUNTED	PRF0090717B	TUBE PRO ISLAND BL MAT/A/43
		PRF0044794B	TUBE PRO ISLAND IX/A/43
		PRF0090718B	TUBE PRO ISLAND WH MAT/A/43
TWIN	SUSPENDED	65414590A	TWIN IX/F/90
VEGA	WALL MOUNTED	56111002C	VEGA 60 IX
		56111004B	VEGA ST IX F/90
VERTIGO	WALL MOUNTED	PRF0079555B	VERTIGO BL/F/120
		PRF0079553B	VERTIGO BL/F/90
		PRF0079556B	VERTIGO WH/F/120
		PRF0079554B	VERTIGO WH/F/90
WAVE	SUSPENDED	PRF0090419B	WAVE BL/F/51
		65414588A	WAVE IX/F/51
YE	ISLAND MOUNTED	PRF0098375	YE WH/A/66

PIANI ASPIRANTI ASPIRATION HOBS

NIKOLATESLA ONE	INDUCTION HOBS	PRF0120975A	NIKOLATESLA HP BL/A/83
		PRF0120976A	NIKOLATESLA HP BL/F/83
		PRF0120977A	NIKOLATESLA BL/A/83 (711593)
		PRF0120978A	NIKOLATESLA BL/F/83 (711594)
NIKOLATESLA FIT	INDUCTION HOBS	PRF0167053	NIKOLATESLA FIT BL/A/60
		PRF0167054	NIKOLATESLA FIT BL/A/70
NIKOLATESLA FLAME	GAS HOBS	PRF0147740A	NIKOLATESLA FLAME BL/A/88
		PRF0147741A	NIKOLATESLA FLAME BL/F/88
		PRF0147742A	NIKOLATESLA FLAME GR/A/88
		PRF0147743A	NIKOLATESLA FLAME GR/F/88
NIKOLATESLA LIBRA	INDUCTION HOBS	PRF0147744	NIKOLATESLA LIBRA BL/A/83
		PRF0147745	NIKOLATESLA LIBRA BL/F/83
		PRF0147774	NIKOLATESLA LIBRA WH/A/83
		PRF0147775	NIKOLATESLA LIBRA WH/F/83
NIKOLATESLA PRIME	INDUCTION HOBS	PRF0138475	NIKOLATESLA PRIME BL/A/83
		PRF0143159	NIKOLATESLA PRIME BL/F/83
NIKOLATESLA SWITCH	INDUCTION HOBS	PRF0146212A	NIKOLATESLA SWITCH BL/A/83
		PRF0146210A	NIKOLATESLA SWITCH BL/F/83
		PRF0146216A	NIKOLATESLA SWITCH WH/A/83
		PRF0146213A	NIKOLATESLA SWITCH WH/F/83

ETICHETTA ENERGETICA ENERGY LABEL

L'Etichetta Energetica è uno strumento fondamentale per scegliere la cappa aspirante più idonea alle proprie esigenze. Dalla sua lettura è possibile ottenere immediatamente informazioni non solo in merito ai suoi consumi di energia, ma anche un quadro semplice e chiaro dell'efficienza con cui essa espleta le sue funzioni.

In ciascuna pagina del catalogo trovate un simbolo che indica la Classe Energetica del prodotto presentato.

Per ottenere informazioni dettagliate di ciascuna versione del modello di interesse, tra cui tutti i parametri riportati nell'etichetta energetica, procedere come segue:

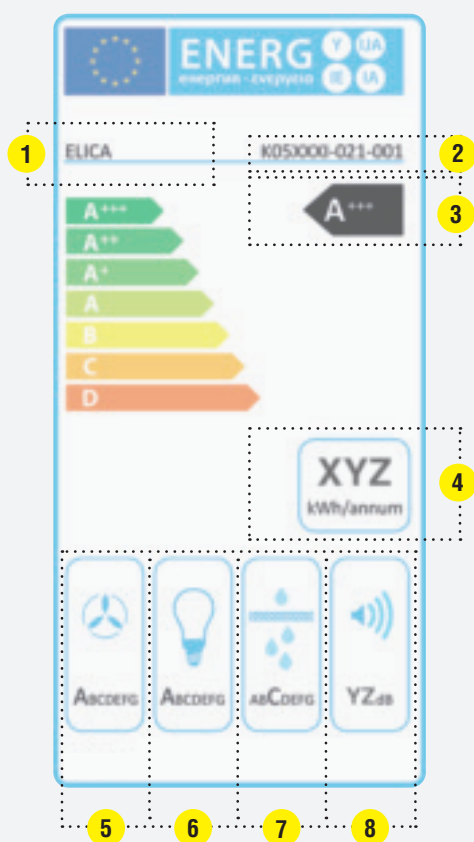
- Identificare il **codice del prodotto** di interesse
- Nel sito web **www.elica.com** accedere alla sezione DOWNLOADS dell'area ASSISTENZA, inserire il codice del prodotto nell'apposito campo di ricerca e scaricare il documento PDF (Product Fiche) che riporta tutte le caratteristiche del prodotto, in accordo ai regolamenti EU n° 65/2014 e 66/2014.

The Energy Label constitutes a fundamental tool for choosing the most suitable extractor hood for the user's needs. The label provides instant information on energy consumption and the level of efficiency of the product's performances.

Each page of our catalogue contains a symbol indicating the energy class of the product presented.

For obtaining detailed information on each version of the desired model, including all the parameters appearing on the energy label, proceed as follows:

- Identify the **product code** of the relevant model
- Visit the website **www.elica.com** and go to the DOWNLOADS section of the ASSISTANCE page, insert the product code in the search field and download the PDF document (Product Fiche) listing all the product characteristics, as per EU regulations no. 65/2014 and 66/2014.



1	NOME O MARCHIO DEL FORNITORE	SUPPLIER NAME OR BRAND.
2	IDENTIFICATIVO DEL MODELLO	MODEL IDENTIFICATION CODE.
3	CLASSE DI EFFICIENZA ENERGETICA A/A+/A++/A+++ Massima efficienza - D Minima.	ENERGY EFFICIENCY CLASS A/A+/A++/A+++ Maximum efficiency - D Minimum.
4	CONSUMO ANNUO DI ENERGIA STIMATO Per utilizzo standard.	ESTIMATED ANNUAL ENERGY CONSUMPTION For standard use
5	CLASSE DI EFFICIENZA FLUIDODINAMICA Indica l'efficienza con cui la cappa è in grado di aspirare i vapori generati dalla cottura. A Massima efficienza - G Minima.	FLUID DYNAMIC EFFICIENCY CLASS Indicates the efficiency with which the hood is able to extract vapours through cooking A Maximum efficiency - G Minimum.
6	CLASSE DI EFFICIENZA LUMINOSA Indica l'efficienza con cui la cappa illumina il piano cottura. A Massima efficienza - G Minima.	LIGHTING EFFICIENCY CLASS Indicates the efficiency with which the hood is able to illuminate the cooker hob A Maximum efficiency - G Minimum.
7	CLASSE EFFICIENZA FILTRAGGIO GRASSI Indica l'efficienza con cui la cappa filtra i grassi generati dalla cottura. A Massima efficienza - G Minima.	GREASE FILTERING EFFICIENCY CLASS Indicates the efficiency with which the hood filters grease generated through cooking A Maximum efficiency - G Minimum.
8	LIVELLO DI RUMOROSITÀ Indica il massimo livello di rumore generato dal prodotto nell'utilizzo normale.	NOISE LEVEL Indicates the maximum noise level generated by the product during normal use

REALIZED BY ELICA TEAM
BARBARA PERSIGILLI
FRANCESCA POETA
Graphic Design
and Coordination

IN COLLABORATION WITH

MMG - GALLARATE
Project Art Direction

ARCHÈ AGENCY - PESARO
Scenic Art Direction
Photorealistic 3D

SELECOLOR - FIRENZE
Post Production
Color Separation

GRAFICHE ANTIGA - TREVISO
Printing



**Il catalogo è proprietà di Elica spa. Tutti i diritti sono riservati.
È vietata ogni forma di riproduzione anche parziale.**

This catalogue is of exclusive property of Elica spa.
All rights are reserved. Any form of total or partial reproduction of
catalogue is strictly forbidden.

**La stampa tipografica non sempre riproduce fedelmente le tinte
ed i materiali originali.**

The printing process do not always permit a faithful reproducton
of tones and materials of originals.

**Elica si riserva di apportare modifiche ai dati e ai dettagli dei
prodotti presenti su questo catalogo anche senza preavviso.**

Elica may at any time modify the specifications and details of the
products present in the catalogue.

OTTOBRE 2020
October 2020

Elica
Via Ermanno Casoli, 2
60044 Fabriano AN Italy
T +39 0732 6101
F +39 0732 610249

Capezzuoli Rappresentanze s.n.c.

Strada Prov. le 1 per S. Gimignano - Loc. Fosci n. 9

53036 Poggibonsi (SI)

Tel. 0577 992129

capezzuoli@libero.it - info@capezzuoli.com

www.capezzuoli.com



elica.com