



STORAGE IDEAS

INDICE - INDEX

ESTRAIBILI PER BASE ANGOLO <i>Sliding Corner</i>	PAG. 04
ESTRAIBILI PER BASE ANGOLO <i>Sliding Corner</i>	PAG. 06
PATTUMIERE ESTRAIBILI PER SOTTOLAVELLI AD ANGOLO <i>Pull-out dustbin to be put under corner sinks</i>	PAG. 13
ECLYPSE <i>Eclipse</i>	PAG. 12
ESTRAIBILI JOLLY <i>Estraibili Jolly</i>	PAG. 16
PORTABOTTIGLIE <i>Bottle rack</i>	PAG. 18
COLONNE ESTRAIBILI <i>Pantry Pull-Out Unit</i>	PAG. 20
MODULAR IDEAS <i>Modular Ideas</i>	PAG. 23
COLONNE ANGOLO <i>Pantry Corner</i>	PAG. 26
ACCESSORI PER COLONNE ANGOLO <i>Equipment for Pantry Corner</i>	PAG. 28
ACCESSORI PER COLONNE <i>Equipment for Columns</i>	PAG. 32
SCOLAPIATTI <i>Plate Rack</i>	PAG. 33
ACCESSORI PORTA OGGETTI <i>Equipment for mid - Way units</i>	PAG. 36



Dalla collaborazione con i designers scaturiscono idee originali che si fondono con le competenze tecniche e produttive di lemi ed innovano i paradigmi degli oggetti che abitano gli ambienti cucina.

Lemi sviluppa, in questo modo, progetti che portano alla realizzazione di oggetti caratterizzati da un'elevata versatilità funzionale, emozionalmente appaganti, formalmente puliti, flessibili e trasversali negli elementi e nelle finiture.

From the collaboration with designers arise original ideas that blend with the technical and manufacturing expertise of lemi and innovate paradigms of objects that inhabit the kitchens. Lemi develops, in this way, projects that lead to the realization of objects characterized by high functional versatility, emotionally satisfying, formally clean, flexible and transversal in the elements and in the finishes.

4

ESTRAIBILI PER BASE ANGOLO

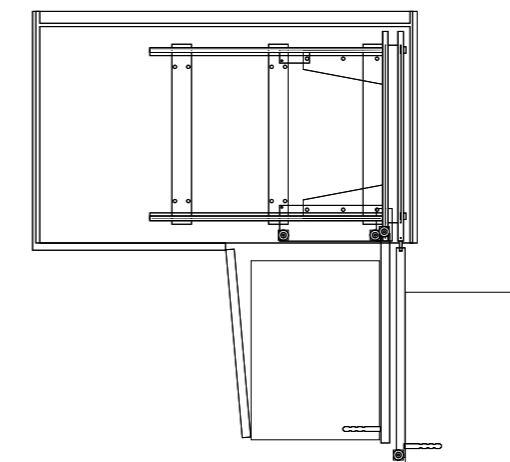
ESTRAIBILI PER BASE ANGOLO
Sliding Corner

Cod.	Descrizione Description	Misure Measures	Finitura Finish	Imballo Packing	Volume
4619RBT	Struttura estraibile per base angolo DESTRA/ AMM-Sliding corner right soft	400	orion	1	0,097
4629RBT	Struttura estraibile per base angolo SINISTRA/ AMM-Sliding corner left soft	400	orion	1	0,097
SL4644R	Cestello in acciaio sponde chiuse Steel basket	260x420x90	orion	4	0,05

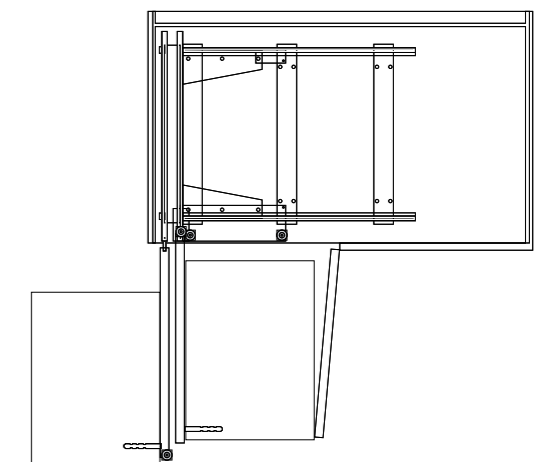
Cod.	Descrizione Description	Misure Measures	Finitura Finish	Imballo Packing	Volume
4611RBT	Struttura estraibile per base angolo DESTRA/ AMM-Sliding corner right soft	450	orion	1	0,097
4621RBT	Struttura estraibile per base angolo SINISTRA/ AMM-Sliding corner left soft	450	orion	1	0,097
SL4630R	Cestello in acciaio sponde chiuse Steel basket	300x420x90	orion	4	0,05

Cod.	Descrizione Description	Misure Measures	Finitura Finish	Imballo Packing	Volume
4614RBT	Struttura estraibile per base angolo DESTRA/ AMM-Sliding corner right soft	600	orion	1	0,097
4624RBT	Struttura estraibile per base angolo SINISTRA/ AMM-Sliding corner left soft	600	orion	1	0,097
SL4640R	Cestello in acciaio sponde chiuse Steel basket	430x420x90	orion	4	0,07

RIGHT - DESTRA - DX



LEFT - SINISTRA - SX



6



ESTRAIBILI PER BASE ANGOLO
Sliding Corner

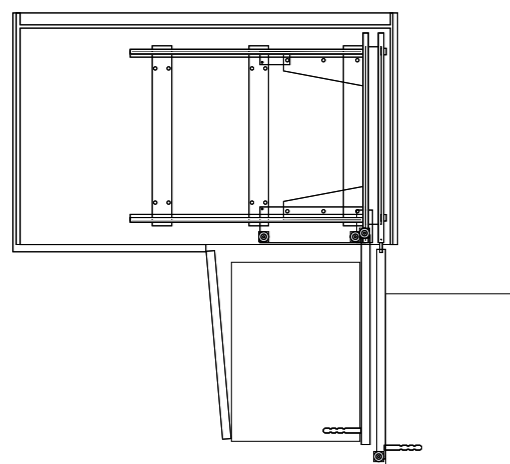
ESTRAIBILI PER BASE ANGOLO

ESTRAIBILI PER BASE ANGOLO

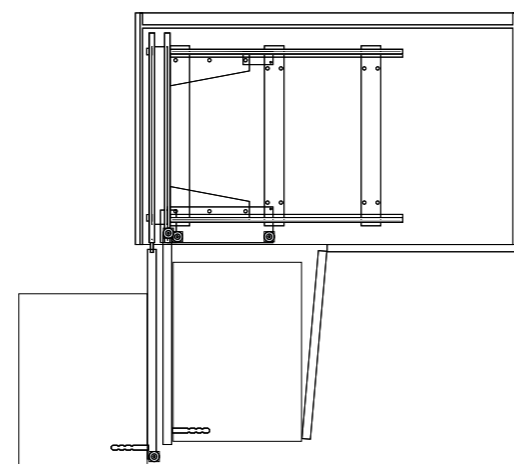


ESTRAIBILI PER BASE ANGOLO
Sliding Corner

RIGHT - DESTRA - DX



LEFT - SINISTRA - SX



Cod.	Descrizione Description	Misure Measures	Finitura Finish	Imballo Packing	Volume
46112B	Struttura estraibile per base angolo, DESTRA, AMM. Sliding corner, RIGHT, SOFT.	450	grigio grey	1	0,097
46212B	Struttura estraibile per base angolo, SINISTRA, AMM. - Slidingl corner, LEFT, SOFT.	450	grigio grey	1	0,097
SH46305N	Cestello profilo ellittico fondo nobilitato bianco, bordo cromo - Basket with elliptical profile, white bottom, chrome edge	300x420x90	cromo chrome	4	0,05
SC46305V	Cestello profilo ellittico fondo in vetro - Basket with elliptical profile, glass bottom	300x420x90	cromo chrome	4	0,05

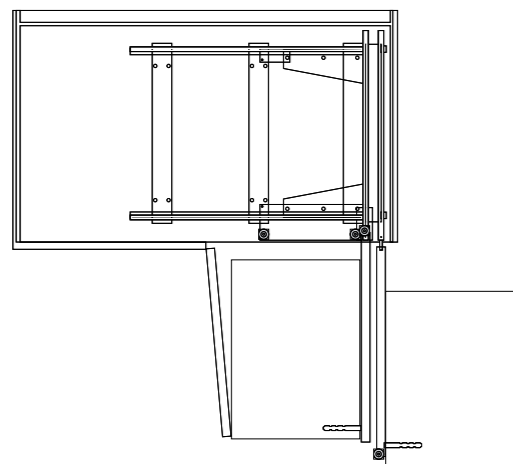
Cod.	Descrizione Description	Misure Measures	Finitura Finish	Imballo Packing	Volume
46142B	Struttura estraibile per base angolo, DESTRA, AMM. Sliding corner, RIGHT, SOFT.	600	grigio grey	1	0,097
46242B	Struttura estraibile per base angolo, SINISTRA, AMM. Sliding corner, LEFT, SOFT.	600	grigio grey	1	0,097
SH46405N	Cestello profilo ellittico fondo nobilitato bianco, bordo cromo - Basket with elliptical profile, white bottom, chrome edge	430x420x90	cromo chrome	4	0,07
SC46405V	Cestello profilo ellittico fondo in vetro - Basket with elliptical profile, glass bottom	430x420x90	cromo chrome	4	0,07



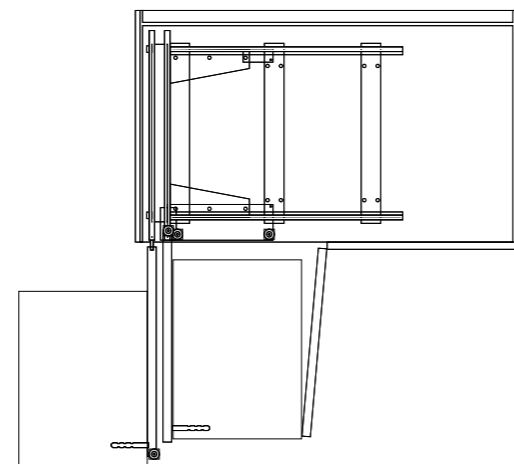
ESTRAIBILI PER BASE ANGOLO

ESTRAIBILI PER BASE ANGOLO
Sliding Corner

RIGHT - DESTRA - DX



LEFT - SINISTRA - SX



PROFONDITÀ 500 | DEEP 500

Cod.	Descrizione Description	Anta Door	Finitura Finish	Imballo Packing	Volume
46155B	Strutt. estraibile per base angolo completa di cestelli, DESTRA, AMM. Sliding corner complete of baskets, RIGHT, SOFT.	400	chromo chrome	1	0,097
46255B	Strutt. estraibile per base angolo completa di cestelli, SINISTRA, AMM. Corner complete of baskets, LEFT, SOFT.	400	chromo chrome	1	0,097
Cod.	Descrizione Description	Anta Door	Finitura Finish	Imballo Packing	Volume
46105B	Strutt. estraibile per base angolo completa di cestelli, DESTRA AMM - Sliding corner complete of baskets, RIGHT, SOFT	450	chromo chrome	1	0,097
46205B	Strutt. estraibile per base angolo completa di cestelli, SINISTRA, AMM. - Sliding corner complete of baskets, LEFT, SOFT	450	chromo chrome	1	0,097
Cod.	Descrizione Description	Anta Door	Finitura Finish	Imballo Packing	Volume
46175B	Strutt. estraibile per base angolo completa di cestelli, DESTRA, AMM. - Sliding corner complete of baskets, RIGHT, SOFT.	500/550	chromo chrome	1	0,18
46275B	Strutt. estraibile per base angolo completa di cestelli, SINISTRA, AMM. - Sliding corner complete of baskets, LEFT, SOFT.	500/550	chromo chrome	1	0,18
Cod.	Descrizione Description	Anta Door	Finitura Finish	Imballo Packing	Volume
46135B	Strutt. estraibile per base angolo completa di cestelli, DESTRA, AMM. - Sliding corner complete of baskets, RIGHT, SOFT	600	chromo chrome	1	0,18
46235B	Strutt. estraibile per base angolo completa di cestelli, SINISTRA, AMM. - Sliding corner complete of baskets, LEFT, SOFT.	600	chromo chrome	1	0,18

PROFONDITÀ 500 | DEEP 500

Cod.	Descrizione Description	Anta Door	Finitura Finish	Imballo Packing	Volume
4615RB	Strutt. estraibile per base angolo completa di cestelli, DESTRA, AMM.- Sliding corner complete of baskets, RIGHT, SOFT.	400	orion	1	0,097
4625RB	Strutt. estraibile per base angolo completa di cestelli, SINISTRA, AMM.- Corner complete of baskets, LEFT, SOFT.	400	orion	1	0,097
Cod.	Descrizione Description	Anta Door	Finitura Finish	Imballo Packing	Volume
4610RB	Strutt. estraibile per base angolo completa di cestelli, DESTRA AMM - Sliding corner complete of baskets, RIGHT, SOFT	450	orion	1	0,097
4620RB	Strutt. estraibile per base angolo completa di cestelli, SINISTRA, AMM. - Sliding corner complete of baskets, LEFT, SOFT	450	orion	1	0,097
Cod.	Descrizione Description	Anta Door	Finitura Finish	Imballo Packing	Volume
4617RB	Strutt. estraibile per base angolo completa di cestelli, DESTRA, AMM. - Sliding corner complete of baskets, RIGHT, SOFT.	500/550	orion	1	0,18
46275B	Strutt. estraibile per base angolo completa di cestelli, SINISTRA, AMM. - Sliding corner complete of baskets, LEFT, SOFT.	500/550	orion	1	0,18
Cod.	Descrizione Description	Anta Door	Finitura Finish	Imballo Packing	Volume
4613RB	Strutt. estraibile per base angolo completa di cestelli, DESTRA, AMM. - Sliding corner complete of baskets, RIGHT, SOFT	600	orion	1	0,18
4623RB	Strutt. estraibile per base angolo completa di cestelli, SINISTRA, AMM. - Sliding corner complete of baskets, LEFT, SOFT.	600	orion	1	0,18

PROFONDITÀ 460 | DEEP 460

Cod.	Descrizione Description	Anta Door	Finitura Finish	Imballo Packing	Volume
46105CB	Strutt. estraibile per base angolo completa di cestelli, DESTRA, AMM. - Sliding corner complete of baskets, RIGHT, SOFT.	450	chromo chrome	1	0,097
46205CB	Strutt. estraibile per base angolo completa di cestelli, SINISTRA, AMM. - Sliding corner complete of baskets, LEFT, SOFT.	450	chromo chrome	1	0,097
46135CB	Strutt. estraibile per base angolo completa di cestelli, DESTRA, AMM. - Sliding corner complete of baskets, RIGHT, SOFT.	600	chromo chrome	1	0,18
46235CB	Strutt. estraibile per base angolo completa di cestelli, SINISTRA, AMM. - Sliding corner complete of baskets, LEFT, SOFT.	600	chromo chrome	1	0,18
Cod.	Descrizione Description	Anta Door	Finitura Finish	Imballo Packing	Volume
46x05	Kit ammortizzatore trasv. - Soft mechanism for the crosswise motion		chromo chrome	1	0,001
46x03	Kit ammortizzatore trasv. - Soft mechanism for the crosswise motion		orion	1	0,001

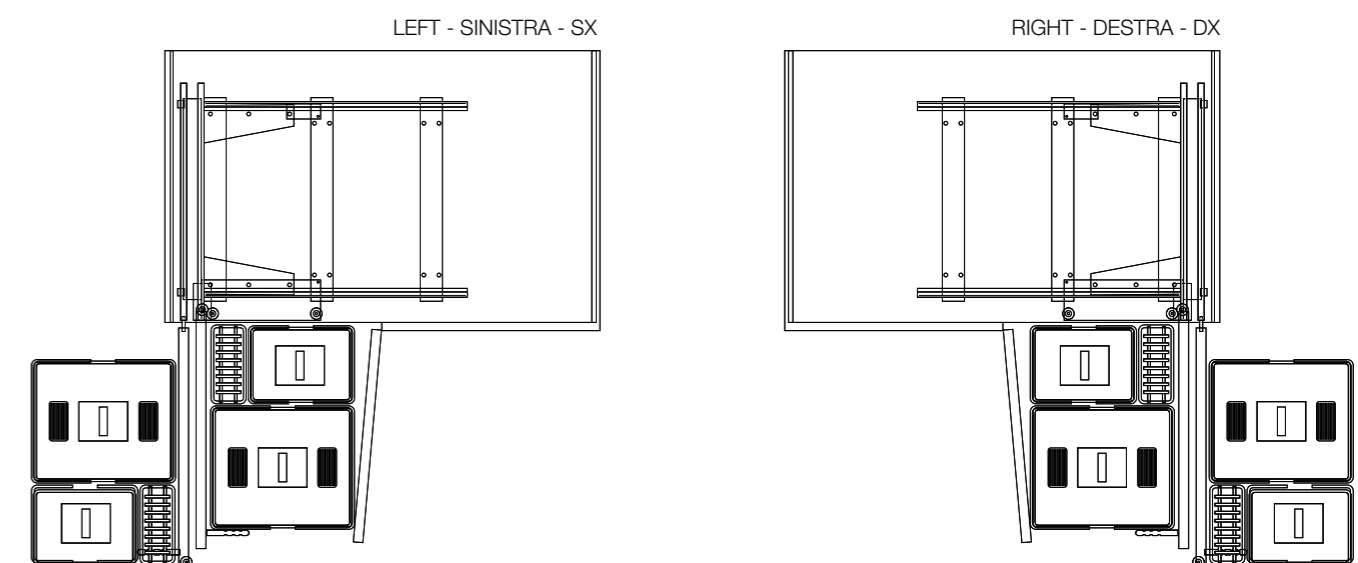
10

ESTRAIBILI PER BASE ANGOLO



PATTUMIERE ESTRAIBILI
PER SOTTOLAVELLI AD ANGOLO
Pull-out dustbin to be put under corner sinks

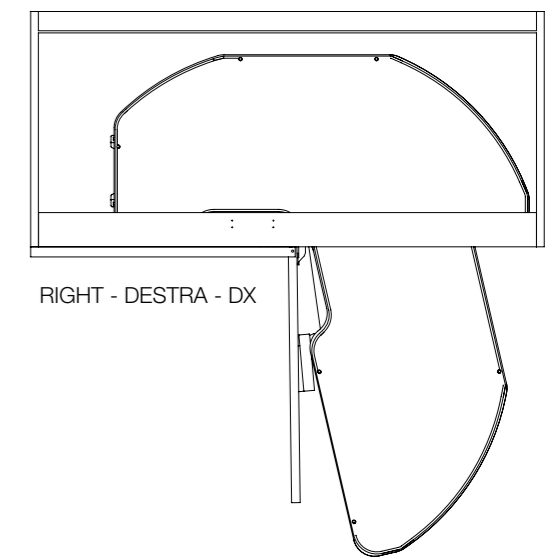
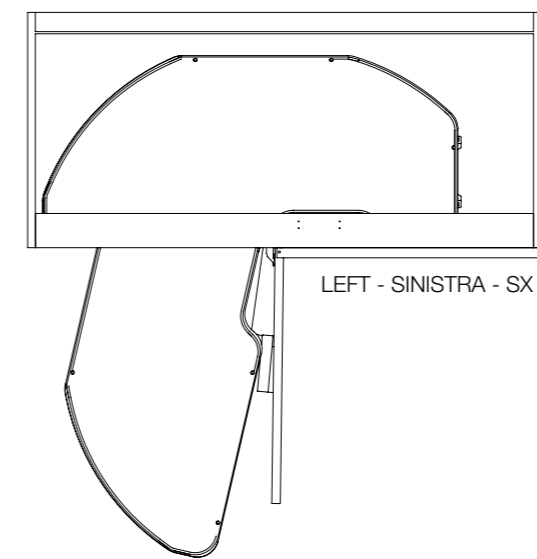
Cod.	Descrizione Description	Anta Door	Finitura Finish	Imballo Packing	Volume
50105B	Pattumiera estraibile chiusura soft con 4 secchi e 2 cestelli per base angolo DESTRA Soft pull-out dustbin with 4 cover boxes and 2 baskets RIGHT	450	orion	1	0,097
50205B	Pattumiera estraibile chiusura soft con 4 secchi e 2 cestelli per base angolo SINISTRA Soft pull-out dustbin with 4 cover boxes and 2 baskets LEFT	450	orion	1	0,097
50505B	Pattumiera estraibile chiusura soft con 2 secchi e 1 cestone per base angolo DESTRA Soft pull-out dustbin with 2 cover boxes and 1 big baskets RIGHT	450	orion	1	0,18
50605B	Pattumiera estraibile chiusura soft con 2 secchi e 1 cestone per base angolo SINISTRA Soft pull-out dustbin with 2 cover boxes and 1 big baskets LEFT	450	orion	1	0,18
Cod.	Descrizione Description	Anta Door	Finitura Finish	Imballo Packing	Volume
50135B	Pattumiera estraibile chiusura soft con 4 secchi e 4 cestelli per base angolo DESTRA Soft pull-out dustbin with 4 cover boxes and 4 baskets	600	orion	1	0,18
50235B	Pattumiera estraibile chiusura soft con 4 secchi e 4 cestelli per base angolo SINISTRA Soft pull-out dustbin with 4 cover boxes and 4 baskets LEFT	600	orion	1	0,18
50535B	Pattumiera estraibile chiusura soft con 2 secchi e 1 cestone per base angolo DESTRA Soft pull-out dustbin with 2 cover boxes and 1 big baskets RIGHT	600	orion	1	0,18
50635B	Pattumiera estraibile chiusura soft con 2 secchi e 1 cestone per base angolo SINISTRA Soft pull-out dustbin with 2 cover boxes and 1 big baskets LEFT	600	orion	1	0,18





ACCESSORI PER BASI ANGOLO

Cod.	Descrizione Description	Misure Measures	Finitura Finish	Imballo Packing	Volume
SL4310R	Cestello girevole per angolo in acciaio sponde chiuse destro. Steel basket right	450	orion	1	0,13
SL4320R	Cestello girevole per angolo in acciaio sponde chiuse sinistro Steel basket left	450	orion	1	0,13
SL4613R	Cestello girevole per angolo in acciaio sponde chiuse destro Steel basket right	600	orion	1	0,16
SL4323R	Cestello girevole per angolo in acciaio sponde chiuse sinistro Steel basket left	600	orion	1	0,16
43X05	Kit ammortizzatore			1	
43Z05	Kit attacco anta			1	



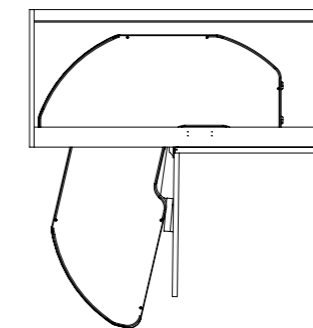


ACCESSORI PER BASI ANGOLO

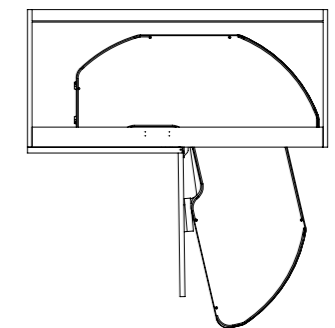
Cod.	Descrizione Description	Anta Door	Finitura Finish	Imballo Packing	Volume
43105	Cestello girevole per angolo con profilo ellittico fondo nobilitato antracite bordo orion DESTRO swivel frame, with elliptical profile, melamine bottom RIGHT.	450	cromo chrome	1	0,13
43205	Cestello girevole per angolo con profilo ellittico fondo nobilitato antracite bordo orion SINISTRO swivel frame, with elliptical profile, melamine bottom LEFT.	450	cromo chrome	1	0,13
43135	Cestello girevole per angolo con profilo ellittico fondo nobilitato antracite bordo orion DESTRO swivel frame, with elliptical profile, melamine bottom RIGHT.	600	cromo chrome	1	0,16
43235	Cestello girevole per angolo con profilo ellittico fondo nobilitato antracite bordo orion SINISTRO swivel frame, with elliptical profile, melamine bottom LEFT.	600	cromo chrome	1	0,16

Cod.	Descrizione Description	Anta Door	Finitura Finish	Imballo Packing	Volume
4310R	Cestello girevole per angolo con profilo ellittico fondo nobilitato antracite bordo orion DESTRO swivel frame, with elliptical profile, melamine bottom RIGHT.	450	orion	1	0,13
4320R	Cestello girevole per angolo con profilo ellittico fondo nobilitato antracite bordo orion SINISTRO swivel frame, with elliptical profile, melamine bottom LEFT.	450	orion	1	0,13
4313R	Cestello girevole per angolo con profilo ellittico fondo nobilitato antracite bordo orion DESTRO swivel frame, with elliptical profile, melamine bottom RIGHT.	600	orion	1	0,16
4323R	Cestello girevole per angolo con profilo ellittico fondo nobilitato antracite bordo orion SINISTRO swivel frame, with elliptical profile, melamine bottom LEFT.	600	orion	1	0,16

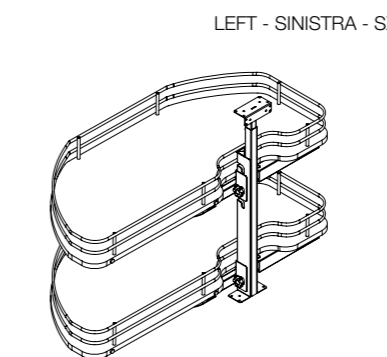
Cod.	Descrizione Description	Anta Door	Finitura Finish	Imballo Packing	Volume
43X05	Kit ammortizzatore per base - Shock absorber kit for base.	-	-	1	-
43Z05	Kit attacco anta -Attack kits ant	-	-	1	-



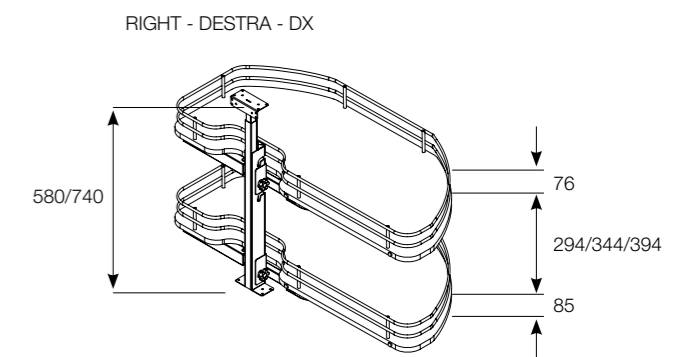
LEFT - SINISTRA - SX



RIGHT - DESTRA - DX



LEFT - SINISTRA - SX



RIGHT - DESTRA - DX

ESTRAIBILI JOLLY



ESTRAIBILI JOLLY Pull-Out Basket

Cod.	Descrizione Description	Misure Measures	Finitura Finish	Imballo Packing	Volume
10155	Jolly con guide lat.ad estr. tot. e ammortiz. DX Side mounted Jolly with full extension slides and soft closing RIGHT	109x280x470	Cromo chrome	5	0,082
10165	Jolly con guide lat.ad estr. tot. e ammortiz. SX Side mounted Jolly with full extension slides and soft closing LEFT	109x280x470	Cromo chrome	5	0,082
10355	Jolly con guide lat.ad estr. tot. e ammortiz. DX Side mounted Jolly with full extension slides and soft closing RIGHT	109x480x470	Cromo chrome	2	0,027
10365	Jolly con guide lat.ad estr. tot. e ammortiz. SX Side mounted Jolly with full extension slides and soft closing LEFT	109x480x470	Cromo chrome	2	0,027
10655	Jolly con guide lat.ad estr. tot. e ammortiz. DX Side mounted Jolly with full extension slides and soft closing RIGHT	159x480x470	Cromo chrome	2	0,041
10665	Jolly con guide lat.ad estr. tot. e ammortiz. SX Side mounted Jolly with full extension slides and soft closing LEFT	159x480x470	Cromo chrome	2	0,041

Cod.	Descrizione Description	Misure Measures	Finitura Finish	Imballo Packing	Volume
1015R	Jolly con guide lat.ad estr. tot. e ammortiz. DX Side mounted Jolly with full extension slides and soft closing RIGHT	109x280x470	orion	5	0,82
1016R	Jolly con guide lat.ad estr. tot. e ammortiz. SX Side mounted Jolly with full extension slides and soft closing LEFT	109x280x470	orion	5	0,82
1035R	Jolly con guide lat.ad estr. tot. e ammortiz. DX Side mounted Jolly with full extension slides and soft closing RIGHT	109x480x470	orion	2	0,27
1036R	Jolly con guide lat.ad estr. tot. e ammortiz. SX Side mounted Jolly with full extension slides and soft closing LEFT	109x480x470	orion	2	0,027
1065R	Jolly con guide lat.ad estr. tot. e ammortiz. DX Side mounted Jolly with full extension slides and soft closing RIGHT	159x480x470	orion	2	0,041
1066R	Jolly con guide lat.ad estr. tot. e ammortiz. SX Side mounted Jolly with full extension slides and soft closing LEFT	159x480x470	orion	2	0,041

Cod.	Descrizione Description	Misure Measures	Finitura Finish	Imballo Packing	Volume
10KRA	Kit regolazione anta cm. 15 - Front adjustment kit for door cm.15	15	-	-	-
11KRA	Kit regolazione anta cm. 20 - Front adjustment kit for door cm.20	20	-	-	-

Cod.	Descrizione Description	Misure Measures	Finitura Finish	Imballo Packing	Volume
SH10155N	Jolly con profilo ellittico, fondo nobilitato bianco guide lat.ad estr. tot. e ammortiz. DX - Side mounted Jolly, elliptical profile, white melamine bottom with full extension slides and soft closing RIGHT	109x280x470	Cromo chrome	5	0,82
SH10165N	Jolly con profilo ellittico, fondo nobilitato bianco guide lat.ad estr. tot. e ammortiz. SX - Side mounted Jolly, elliptical profile, white melamine bottom with full extension slides and soft closing LEFT	109x280x470	Cromo chrome	5	0,82
SH10355N	Jolly con profilo ellittico, fondo nobilitato bianco guide lat.ad estr. tot. e ammortiz. DX - Side mounted Jolly, elliptical profile, white melamine bottom with full extension slides and soft closing RIGHT	109x480x470	Cromo chrome	3	0,27
SH10365N	Jolly con profilo ellittico, fondo nobilitato bianco guide lat.ad estr. tot. e ammortiz. SX - Side mounted Jolly, elliptical profile, white melamine bottom with full extension slides and soft closing LEFT	109x480x470	Cromo chrome	3	0,027
SH10655N	Jolly con profilo ellittico, fondo nobilitato bianco guide lat.ad estr. tot. e ammortiz. DX - Side mounted Jolly, elliptical profile, white melamine bottom with full extension slides and soft closing RIGHT	159x480x470	Cromo chrome	2	0,041
SH10665N	Jolly con profilo ellittico, fondo nobilitato bianco guide lat.ad estr. tot. e ammortiz. SX - Side mounted Jolly, elliptical profile, white melamine bottom with full extension slides and soft closing LEFT	159x480x470	Cromo chrome	2	0,041



ESTRAIBILI PER BASE

PORTABOTTIGLIE Bottle rack

Cod.	Descrizione Description	Misure Measures	Finitura Finish	Imballo Packing	Volume
11155	Portabottiglie con guide lat. ad estr. tot., ammortiz. e attacco Side mounted bottle rack with full extension slides, soft closing and front adjustment	263x480x540	chromo chrome	1	0,063
11165	Portabottiglie con fiss.al fondo ad estr. tot., ammortiz. e attacco Bottom mounted bottle rack with full extension slides, soft closing and front adjustment	250x480x540	chromo chrome	1	0,063
11255	Portabottiglie con guide lat. ad estr. tot., ammortiz. e attacco Side mounted bottle rack with full extension slides, soft closing and front adjustment	413x480x540	chromo chrome	1	0,110
11265	Portabottiglie con fiss.al fondo ad estr. tot., ammortiz. e attacco Bottom mounted bottle rack with full extension slides, soft closing and front adjustment	400x480x540	chromo chrome	1	0,110
11355	Portabottiglie con guide lat. ad estr. tot., ammortiz. E attacco Side mounted bottle rack with full extension slides, soft closing and front adjustment	563x480x540	chromo chrome	1	0,166
11365	Portabottiglie con fiss.al fondo ad estr. tot., ammortiz. e attacco Bottom mounted bottle rack with full extension slides, soft closing and front adjustment	550x480x540	chromo chrome	1	0,166
12155	Portapane con guide lat. ad estr. tot., ammortiz. e attacco anta Side mounted bottle/bread rack with full extension slides, soft losing and front adjustment	263x480x540	chromo chrome	1	0,063
12165	Portapane con fiss.al fondo ad estr. tot., ammortiz. e attacco Bottom mounted bottle/bread rack with full extension slides, soft closing and front adjustment	250x480x540	chromo chrome	1	0,063

Cod.	Descrizione Description	Misure Measures	Finitura Finish	Imballo Packing	Volume
1115R	Portabottiglie con guide lat. ad estr. tot., ammortiz. e attacco Side mounted bottle rack with full extension slides, soft closing and front adjustment	263x480x540	orion	1	0,063
1116R	Portabottiglie con fiss.al fondo ad estr. tot., ammortiz. e attacco Bottom mounted bottle rack with full extension slides, soft closing and front adjustment	250x480x540	orion	1	0,063
1125R	Portabottiglie con guide lat. ad estr. tot., ammortiz. e attacco Side mounted bottle rack with full extension slides, soft closing and front adjustment	413x480x540	orion	1	0,110
1126R	Portabottiglie con fiss.al fondo ad estr. tot., ammortiz. e attacco Bottom mounted bottle rack with full extension slides, soft closing and front adjustment	400x480x540	orion	1	0,110
1135R	Portabottiglie con guide lat. ad estr. tot., ammortiz. E attacco Side mounted bottle rack with full extension slides, soft closing and front adjustment	563x480x540	orion	1	0,166
1136R	Portabottiglie con fiss.al fondo ad estr. tot., ammortiz. e attacco Bottom mounted bottle rack with full extension slides, soft closing and front adjustment	550x480x540	orion	1	0,166
1215R	Portapane con guide lat. ad estr. tot., ammortiz. e attacco anta Side mounted bottle/bread rack with full extension slides, soft losing and front adjustment	263x480x540	orion	1	0,063
1216R	Portapane con fiss.al fondo ad estr. tot., ammortiz. e attacco Bottom mounted bottle/bread rack with full extension slides, soft closing and front adjustment	250x480x540	orion	1	0,063

Cod.	Descrizione Description	Misure Measures	Finitura Finish	Imballo Packing	Volume
11100	Fermo per aggancio anta - Door fastener	-	-	-	-

Cod.	Descrizione Description	Misure Measures	Finitura Finish	Imballo Packing	Volume
SH11155N	Portabottiglie con profilo ellittico fondo nobilitato bianco, guide lat. ad estr. tot., ammortiz. e attacco anta - Side mounted bottle rack, elliptical profile white melamine bottom, with full extension slides, soft closing and front adjustment	263x480x540	chromo chrome	1	0,063
SH11165N	Portabottiglie con profilo ellittico fondo nobilitato bianco, fiss.al fondo ad estr. tot., ammortiz. e attacco anta - Bottom mounted bottle rack, elliptical profile white melamine bottom, with full extension slides, soft closing and front adjustment	250x480x540	chromo chrome	1	0,063
SH11255N	Portabottiglie con profilo ellittico fondo nobilitato bianco, guide lat. ad estr. tot., ammortiz. e attacco anta - Side mounted bottle rack, elliptical profile white melamine bottom, with full extension slides, soft closing and front adjustment	413x480x540	chromo chrome	1	0,110
SH11265N	Portabottiglie con profilo ellittico fondo nobilitato bianco, fiss.al fondo ad estr. tot., ammortiz. e attacco anta - Bottom mounted bottle rack, elliptical profile white melamine bottom, with full extension slides, soft closing and front adjustment	400x480x540	chromo chrome	1	0,102
SH11355N	Portabottiglie con profilo ellittico fondo nobilitato bianco, guide lat. ad estr. tot., ammortiz. e attacco anta - Side mounted bottle rack, elliptical profile white melamine bottom, with full extension slides, soft closing and front adjustment	563x480x540	chromo chrome	1	0,166
SH11365N	Portabottiglie con profilo ellittico fondo nobilitato bianco, fiss.al fondo ad estr. tot., ammortiz. e attacco anta - Bottom mounted bottle rack, elliptical profile white melamine bottom, with full extension slides, soft closing and front adjustment	550x480x540	chromo chrome	1	0,166

20



COLONNE ESTRAIBILI

COLONNE ESTRAIBILI Pantry Pull-Out Unit

Cod.	Descrizione Description	Misure Measures	Finitura Finish	Imballo Packing	Volume
44105	Cestello - Basket	96x480x85	Cromo chrome	6	0,020
44205	Cestello - Basket	136x480x85	Cromo chrome	6	0,030
44305	Cestello - Basket	236x480x85	Cromo chrome	6	0,064
44405	Cestello - Basket	386x480x85	Cromo chrome	6	0,103
44605	Cestello - Basket	536x480x85	Cromo chrome	6	0,166
44705	Cestello - Basket	336x480x85	Cromo chrome	6	0,103

Cod.	Descrizione Description	Misure Measures	Finitura Finish	Imballo Packing	Volume
SH44105N	Cestello profilo ellittico fondo nobilitato bianco, bordo cromo Basket with elliptical profile, white bottom, chrome edge	96x480x85	Cromo chrome	6	0,020
SH44205N	Cestello profilo ellittico fondo nobilitato bianco, bordo cromo Basket with elliptical profile, white bottom, chrome edge	136x480x85	Cromo chrome	6	0,030
SH44305N	Cestello profilo ellittico fondo nobilitato bianco, bordo cromo Basket with elliptical profile, white bottom, chrome edge	236x480x85	Cromo chrome	6	0,064
SH44405N	Cestello profilo ellittico fondo nobilitato bianco, bordo cromo -Basket with elliptical profile, white bottom, chrome edge	386x480x85	Cromo chrome	6	0,103
SH44605N	Cestello profilo ellittico fondo nobilitato bianco, bordo cromo Basket with elliptical profile, white bottom, chrome edge	536x480x85	Cromo chrome	6	0,166
SH44705N	Cestello profilo ellittico fondo nobilitato bianco, bordo cromo Basket with elliptical profile, white bottom, chrome edge	336x480x85	Cromo chrome	6	0,103

Cod.	Descrizione Description	Misure Measures	Finitura Finish	Imballo Packing	Volume
450A2	Kit staffa per attacco anta - Front brackets kit	150	grigio grey	1	-
45032	Kit staffa per attacco anta - Front brackets kit	200	grigio grey	1	-
45042	Kit staffa per attacco anta - Front brackets kit	300	grigio grey	1	-
45052	Kit staffa per attacco anta - Front brackets kit	400	grigio grey	1	-
45062	Kit staffa per attacco anta - Front brackets kit	450	grigio grey	1	-
45082	Kit staffa per attacco anta - Front brackets kit	600	grigio grey	1	-

Cod.	Descrizione Description	Misure Measures	Finitura Finish	Imballo Packing	Volume
45092	Kit staffa suppl. per attacco anta - Extra front bracket kit	150	grigio grey	1	-
45022	Kit staffa suppl. per attacco anta - Extra front bracket kit	200	grigio grey	1	-
45002	Kit staffa suppl. per attacco anta - Extra front bracket kit	300	grigio grey	1	-
45012	Kit staffa suppl. per attacco anta - Extra front bracket kit	400	grigio grey	1	-
45102	Kit staffa suppl. per attacco anta - Extra front bracket kit	450	grigio grey	1	-
45202	Kit staffa suppl. per attacco anta - Extra front bracket kit	600	grigio grey	1	-

Cod.	Descrizione Description	Misure Measures	Finitura Finish	Imballo Packing	Volume
45412	Struttura senza guide - Frame only	H.1030-1420	grigio grey	1	0,061
45512	Struttura senza guide - Frame only	H.1430-1820	grigio grey	1	0,086
45612	Struttura senza guide - Frame only	H.1830-2200	grigio grey	1	0,110

Cod.	Descrizione Description	Misure Measures	Finitura Finish	Imballo Packing	Volume
45302	Supporto cesta supplem. Fastener for extra basket	-	grigio grey	2	-

Cod.	Descrizione Description	Misure Measures	Finitura Finish	Imballo Packing	Volume
45912	Kit guide con ammortizzatore portata Kg. 70 - Set of slides with soft-closing system, 70 kilos capacity	-	-	1	0,002
45922	Kit guide con ammortizzatore portata Kg. 120 - Set of slides with soft-closing system, 120 kilos capacity	-	-	1	0,003

COLONNE ESTRAIBILI

Pantry Pull-Out Unit

Cod.	Descrizione Description	Misure Measures	Finitura Finish	Imballo Packing	Volume
4410R	Cestello - Basket	100x480x85	orion	6	0,020
4420R	Cestello - Basket	136x480x85	orion	6	0,030
4430R	Cestello - Basket	236x480x85	orion	6	0,064
4440R	Cestello - Basket	386x480x85	orion	6	0,103
4460R	Cestello - Basket	536x480x85	orion	6	0,166
4470R	Cestello - Basket	336x480x85	orion	6	0,103

Cod.	Descrizione Description	Misure Measures	Finitura Finish	Imballo Packing	Volume
450AR	Kit staffa per attacco anta - Front brackets kit	150	orion	1	-
4503R	Kit staffa per attacco anta - Front brackets kit	200	orion	1	-
4504R	Kit staffa per attacco anta - Front brackets kit	300	orion	1	-
4505R	Kit staffa per attacco anta - Front brackets kit	400	orion	1	-
4506R	Kit staffa per attacco anta - Front brackets kit	450	orion	1	-
4508R	Kit staffa per attacco anta - Front brackets kit	600	orion	1	-

Cod.	Descrizione Description	Misure Measures	Finitura Finish	Imballo Packing	Volume
4509R	Kit staffa suppl. per attacco anta - Extra front bracket kit	150	orion	1	-
4502R	Kit staffa suppl. per attacco anta - Extra front bracket kit	200	orion	1	-
4500R	Kit staffa suppl. per attacco anta - Extra front bracket kit	300	orion	1	-
4501R	Kit staffa suppl. per attacco anta - Extra front bracket kit	400	orion	1	-
4510R	Kit staffa suppl. per attacco anta - Extra front bracket kit	450	orion	1	-
4520R	Kit staffa suppl. per attacco anta - Extra front bracket kit	600	orion	1	-

Cod.	Descrizione Description	Misure Measures	Finitura Finish	Imballo Packing	Volume
4541R	Struttura senza guide - Frame only	H.1030-1420	orion	1	0,061
4551R	Struttura senza guide - Frame only	H.1430-1820	orion	1	0,086
4561R	Struttura senza guide - Frame only	H.1830-2200	orion	1	0,110

Cod.	Descrizione Description	Misure Measures	Finitura Finish	Imballo Packing	Volume
4530R	Supporto cesta suppl. Fastener for extra basket	-	orion	9	-

Cod.	Descrizione Description	Misure Measures	Finitura Finish	Imballo Packing	Volume
4591R	Kit guide con ammortizzatore - Set of slides with soft-closing system	portata 70 kg	orion	1	0,002
4592R	Kit guide con ammortizzatore - Set of slides with soft-closing system	portata 120 kg	orion	1	0,003

MODULAR IDEAS

COLONNE ESTRAIBILI



MODULAR IDEAS

Modular Ideas

Cod.	Descrizione Description	Misure Measures	Finitura Finish	Imballo Packing	Volume
SH4513R	Modulo per base/colonna, estrazione totale soft Frame total pull out for base/pantry	300	orion	1	0,050
SH4514R	Modulo per base/colonna, estrazione totale soft Frame total pull out for base/pantry	450	orion	1	0,070
SH4516R	Modulo per base/colonna, estrazione totale soft Frame total pull out for base/pantry	600	orion	1	0,090

Cod.	Descrizione Description	Misure Measures	Finitura Finish	Imballo Packing	Volume
SH4500D	Staffa per anta destra - door bracket right		orion	1	
SH4500S	Staffa per anta sinistra - door bracket left		orion	1	
SH4520R	Coppia allungo / pantry bracket		orion	1	

Cod.	Descrizione Description	Misure Measures	Finitura Finish	Imballo Packing	Volume
SH45305N	Cesta con profilo ellittico, fondo nobilitato bianco - Basket elliptical profile, white melamine bottom	225X450XH95	cromo chrome	2	0,050
SH45405N	Cesta con profilo ellittico, fondo nobilitato bianco - Basket elliptical profile, white melamine bottom	375X450XH95	cromo chrome	2	0,070
SH45305N	Cesta con profilo ellittico, fondo nobilitato bianco - Basket elliptical profile, white melamine bottom	525X450XH95	cromo chrome	2	0,090



Cod.	Descrizione Description	Misure Measures	Finitura Finish	Imballo Packing	Volume
SH4513R	Modulo per base/colonna, estrazione totale soft Frame total pull out for base/pantry	300	orion	1	0,050
SH4514R	Modulo per base/colonna, estrazione totale soft Frame total pull out for base/pantry	450	orion	1	0,070
SH4516R	Modulo per base/colonna, estrazione totale soft Frame total pull out for base/pantry	600	orion	1	0,090

Cod.	Descrizione Description	Misure Measures	Finitura Finish	Imballo Packing	Volume
SH4500D	Staffa per anta destra - Door bracket right		orion	1	
SH4500S	Staffa per anta sinistra - Door bracket left		orion	1	
SH4520R	Coppia allungo - Pantry bracket		orion	1	

Cod.	Descrizione Description	Misure Measures	Finitura Finish	Imballo Packing	Volume
SL4530R	Cestello in acciaio sponde chiuse Steel basket	225X450XH95	orion	2	0,050
SL4540R	Cestello in acciaio sponde chiuse Steel basket	375X450XH95	orion	2	0,070
SL4560R	Cestello in acciaio sponde chiuse Steel basket	525X450XH95	orion	2	0,090

COLONNE ANGOLO

COLONNE ANGOLO Pantry Corner

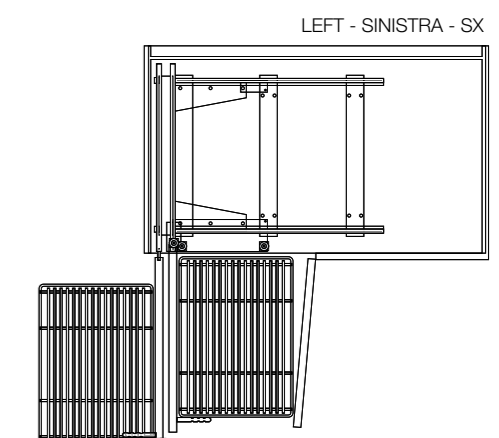
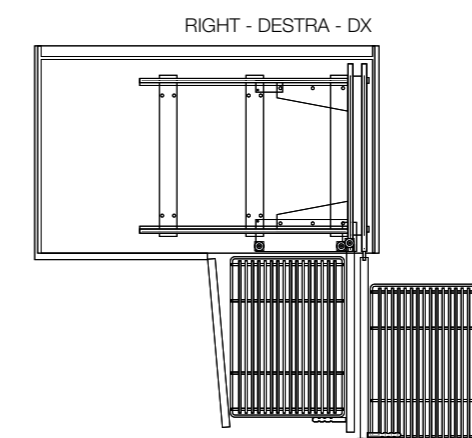


Cod.	Descrizione Description	Misure Measures	Finitura Finish	Imballo Packing	Volume
4681RBT	Struttura estraibile per colonna angolo DESTRA/AMM completa kit trasversale. Rational pantry corner right soft, with traverse schock absorberd	450	orion	1	0,2
4691RBT	Struttura estraibile per colonna angolo SINISTRA/AMM completa kit trasversale.-Rational pantry corner left soft, with traverse schock absorberd	450	orion	1	0,2
SL4630R	Cestello in acciaio sponde chiuse - steel basket	300x420x90	orion	8	0,08

Cod.	Descrizione Description	Misure Measures	Finitura Finish	Imballo Packing	Volume
4683RBT	Struttura estraibile per colonna angolo DESTRA/AMM completa kit trasversale Rational pantry corner right soft ,with traverse schock absorberd	600	orion	1	0,2
4693RBT	Struttura estraibile per colonna angolo SINISTRA /AMM completa kit trasversale Rational pantry corner left soft, with traverse schock absorberd	600	orion	1	0,2
SL4640R	Cestello in acciaio sponde chiuse - Steel basket	430x420x90	orion	8	0,12

Cod.	Descrizione Description	Misure Measures	Finitura Finish	Imballo Packing	Volume
46812BT	Struttura estraibile per colonna angolo, DESTRA, AMM. completa kit trasversale – Rational pantry corner, RIGHT, SOFT.with traverse schok absorberd	450	grigio grey	1	0,200
46912BT	Struttura estraibile per colonna angolo, SINISTRA, AMM. completa kit trasversale – Rational pantry corner, LEFT, SOFT.with traverse schok absorberd	450	grigio grey	1	0,200
46305K2	Kit n. 8 Cestello filo - Wire basket	300x420x85	cromo chrome	8	0,08
SH46305N	Cestello profilo ellittico fondo nobilitato bianco, bordo cromo - Basket with elliptical profile, white bottom, chrome edge	300x420x90	cromo chrome	8	0,07

Cod.	Descrizione Description	Misure Measures	Finitura Finish	Imballo Packing	Volume
46832BT	Struttura estraibile per colonna angolo, DESTRA, AMM. completa kit trasversale – Rational pantry corner, RIGHT, SOFT. with traverse schok absorberd	600	grigio grey	1	0,200
46932BT	Struttura estraibile per colonna angolo, SINISTRA, AMM.completa kit trasversale – Rational pantry corner, LEFT, SOFT. with traverse schok absorberd	600	grigio grey	1	0,200
46405K2	Kit n. 8 Cestello filo - Wire basket	430x420x85	cromo chrome	8	0,12
SH46405N	Cestello profilo ellittico fondo nobilitato bianco, bordo cromo - Basket with elliptical profile, white bottom, chrome edge	430x420x90	cromo chrome	8	0,12





COLONNE ANGOLO

ACCESSORI PER COLONNE ANGOLO
Equipment for pantry corner

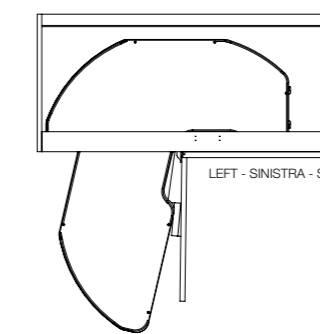
Cod.	Descrizione Description	Misure Measures	Finitura Finish	Imballo Packing	Volume
43105	Cestello girevole per angolo con profilo ellittico fondo nobilitato bianco bordo cromo DESTRO – Swivel frame, with elliptical profile, melamine white bottom RIGHT.	450	cromo chrome	1	0,130
43605	Cestello girevole per angolo con profilo ellittico fondo nobilitato bianco bordo cromo DESTRO allungo 3° e 4° piano – Swivel frame, with elliptical profile, melamine white bottom RIGHT extension 3 and 4 floor.	450	cromo chrome	1	0,130

Cod.	Descrizione Description	Misure Measures	Finitura Finish	Imballo Packing	Volume
43205	Cestello girevole per angolo con profilo ellittico fondo nobilitato bianco bordo cromo SINISTRO – swivel frame, with elliptical profile, melamine white bottom LEFT.	450	cromo chrome	1	0,130
43705	Cestello girevole per angolo con profilo ellittico fondo nobilitato bianco bordo cromo SINISTRO allungo 3° e 4° piano – Swivel frame, with elliptical profile, melamine white bottom LEFT extension 3 and 4 floor.	450	cromo chrome	1	0,130

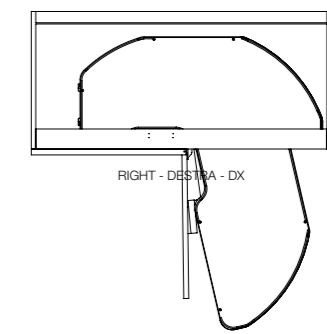
Cod.	Descrizione Description	Misure Measures	Finitura Finish	Imballo Packing	Volume
43135	Cestello girevole per angolo con profilo ellittico fondo nobilitato bianco bordo cromo DESTRO – swivel frame, with elliptical profile, melamine white bottom RIGHT.	600	cromo chrome	1	0,160
43635	Cestello girevole per angolo con profilo ellittico fondo nobilitato bianco bordo cromo DESTRO allungo 3° e 4° piano – Swivel frame, with elliptical profile, melamine white bottom RIGHT extension 3 and 4 floor.	600	cromo chrome	1	0,160

Cod.	Descrizione Description	Misure Measures	Finitura Finish	Imballo Packing	Volume
43235	Cestello girevole per angolo con profilo ellittico fondo nobilitato bianco bordo cromo SINISTRO – swivel frame, with elliptical profile, melamine white bottom LEFT.	600	cromo chrome	1	0,160
43735	Cestello girevole per angolo con profilo ellittico fondo nobilitato bianco bordo cromo SINISTRO allungo 3° e 4° piano – swivel frame, with elliptical profile, melamine white bottom LEFT extension 3 and 4 floor.	600	cromo chrome	1	0,160

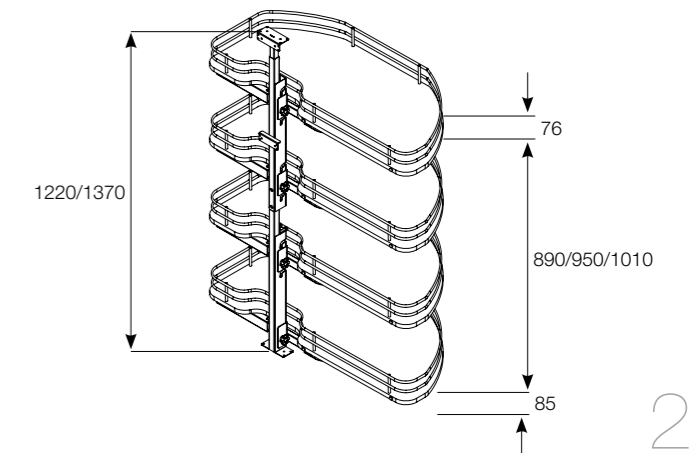
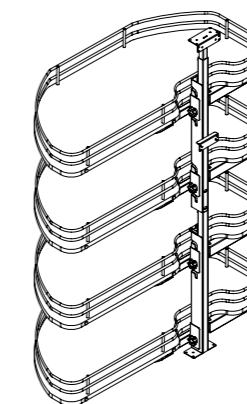
Cod.	Descrizione Description	Misure Measures	Finitura Finish	Imballo Packing	Volume
43X05	Kit ammortizzatore per base – Shock absorber kit for base.	-	-	1	-
43Y05	Kit ammortizzatore per allungo – Shock absorber kit for extension	-	-	1	-



LEFT - SINISTRA - SX



RIGHT - DESTRA - DX



30

COLONNE ANGOLO

ACCESSORI PER COLONNE ANGOLO
Equipment for pantry corner

Cod.	Descrizione Description	Misure Measures	Finitura Finish	Imballo Packing	Volume
4310R	Cestello girevole per angolo con profilo ellittico fondo nobilitato bianco bordo cromo DESTRO – Swivel frame, with elliptical profile, melamine white bottom RIGHT.	450	orion	1	0,13
4360R	Cestello girevole per angolo con profilo ellittico fondo nobilitato bianco bordo cromo DESTRO allungo 3° e 4° piano. Swivel frame, with elliptical profile, melamine white bottom RIGHT extension 3 and 4 floor.	450	orion	1	0,13

Cod.	Descrizione Description	Misure Measures	Finitura Finish	Imballo Packing	Volume
4320R	Cestello girevole per angolo con profilo ellittico fondo nobilitato bianco bordo cromo SINISTRO – Swivel frame, with elliptical profile, melamine white bottom LEFT.	450	orion	1	0,13
4370R	Cestello girevole per angolo con profilo ellittico fondo nobilitato bianco bordo cromo SINISTRO allungo 3° e 4° piano. Swivel frame, with elliptical profile, melamine white bottom LEFT extension 3 and 4 floor.	450	orion	1	0,13

Cod.	Descrizione Description	Misure Measures	Finitura Finish	Imballo Packing	Volume
4613R	Cestello girevole per angolo con profilo ellittico fondo nobilitato bianco bordo cromo DESTRO – Swivel frame, with elliptical profile, melamine white bottom RIGHT.	600	orion	1	0,16
4363R	Cestello girevole per angolo con profilo ellittico fondo nobilitato bianco bordo cromo DESTRO allungo 3° e 4° piano– Swivel frame, with elliptical profile, melamine white bottom RIGHT extension 3 and 4 floor.	600	orion	1	0,16

Cod.	Descrizione Description	Misure Measures	Finitura Finish	Imballo Packing	Volume
4323R	Cestello girevole per angolo con profilo ellittico fondo nobilitato bianco bordo cromo SINISTRO – Swivel frame, with elliptical profile, melamine white bottom LEFT.	600	cromo chrome	1	0,16
4373R	Cestello girevole per angolo con profilo ellittico fondo nobilitato bianco bordo cromo SINISTRO allungo 3° e 4° piano Swivel frame, with elliptical profile, melamine white bottom LEFT extension 3 and 4 floor.	600	cromo chrome	1	0,16

ACCESSORI PER COLONNE

Equipment for columns

Cod.	Descrizione Description	Misure Measures	Finitura Finish	Imballo Packing	Volume
4840F5	Cestello estraibile per base colonna soft - Pull out basket soft closing	413x500x165	cromo chrome	2	0,02
4860F5	Cestello estraibile per base colonna soft - Pull out basket soft closing	563x500x165	cromo chrome	2	0,03
4890F5	Cestello estraibile per base colonna soft - Pull out basket soft closing	863x500x165	cromo chrome	2	0,04
SH4840F5N	Cestello estraibile per base colonna soft, profilo ellittico cono nobilitato bianco, bordo cromo - Pull out basket soft closing, with elliptical profile, melamine white bottom	413x500x165	cromo chrome	2	0,02
SH4860F5N	Cestello estraibile per base colonna soft, profilo ellittico cono nobilitato bianco, bordo cromo - Pull out basket soft closing, with elliptical profile, melamine white bottom	563x500x165	cromo chrome	2	0,03
SH4890F5N	Cestello estraibile per base colonna soft, profilo ellittico cono nobilitato bianco, bordo cromo - Pull out basket soft closing, with elliptical profile, melamine white bottom	863x500x165	cromo chrome	2	0,04

Cod.	Descrizione Description	Misure Measures	Finitura Finish	Imballo Packing	Volume
4840FR	Cestello estraibile per base colonna soft - Pull out basket soft closing	413x500x165	orion	2	0,02
4860FR	Cestello estraibile per base colonna soft - Pull out basket soft closing	563x500x165	orion	2	0,03
4890FR	Cestello estraibile per base colonna soft - Pull out basket soft closing	863x500x165	orion	2	0,04

SCOLAPIATTI

SCOLAPIATTI

Plate Rack



CESTELLI ESTRAIBILI



Cod.	Descrizione Description	Misure Measures	Finitura Finish	Imballo Packing	Volume
16430	Scol.stamp/molla ø 9 c/vasc. Sheet plate-r/spring ø 9 w/drip tray	410	inox 430	10	0,060
16630	Scol.stamp/molla ø 9 c/vasc. Sheet plate-r/spring ø 9 w/drip tray	560	inox 430	10	0,110
16650	Scol.stamp/molla ø 9 c/vasc Vasistas Sheet plate-r/spring ø 9 w/drip tray	560	inox 430	10	0,110
16830	Scol.stamp/molla ø 9 c/vasc. Sheet plate-r/spring ø 9 w/drip tray	760	inox 430	10	0,140
16930	Scol.stamp/molla ø 9 c/vasc. Sheet plate-r/spring ø 9 w/drip tray	860	inox 430	10	0,150
16950	Scol.stamp/molla ø 9 c/vasc Vasistas Sheet plate-r/spring ø 9 w/drip tray	860	inox 430	10	0,150

Cod.	Descrizione Description	Misure Measures	Finitura Finish	Imballo Packing	Volume
20410	Scolapiatto filo - Plate rack	410	Inox	20	0,054
20610	Scolapiatto filo - Plate rack	560	Inox	10	0,041
20810	Scolapiatto filo - Plate rack	760	Inox	10	0,054
20910	Scolapiatto filo - Plate rack	860	Inox	10	0,061
21000	Scolapiatto filo - Plate rack	960	Inox	10	0,16

Cod.	Descrizione Description	Misure Measures	Finitura Finish	Imballo Packing	Volume
19400	Vaschetta attacco scolapiatto - Drip tray	335x230x13	inox	25	0,030
19600	Vaschetta attacco scolapiatto - Drip tray	485x220x13	inox	25	0,046
19800	Vaschetta attacco scolapiatto - Drip tray	685x220x13	inox	25	0,067
19900	Vaschetta attacco scolapiatto - Drip tray	785x220x13	inox	25	0,065

SCOLAPIATTI

Plate Rack

Cod.	Descrizione Description	Misure Measures	Finitura Finish	Imballo Packing	Volume
20411	Scolapiatto filo – Plate rack	410	BN	20	0,054
20611	Scolapiatto filo – Plate rack	560	BN	10	0,041
20811	Scolapiatto filo – Plate rack	760	BN	10	0,054
20911	Scolapiatto filo – Plate rack	860	BN	10	0,061

Cod.	Descrizione Description	Misure Measures	Finitura Finish	Imballo Packing	Volume
20412	Scolapiatto filo – Plate rack	410	GR	20	0,054
20612	Scolapiatto filo – Plate rack	560	GR	10	0,041
20812	Scolapiatto filo – Plate rack	760	GR	10	0,054
20912	Scolapiatto filo – Plate rack	860	GR	10	0,061

Cod.	Descrizione Description	Misure Measures	Finitura Finish	Imballo Packing	Volume
23410	Scolapiatto per Vasistas – “Vasistas” plate-rack	410	Inox	20	0,041
23610	Scolapiatto per Vasistas – “Vasistas” plate-rack	560	Inox	20	0,041
23810	Scolapiatto per Vasistas – “Vasistas” plate-rack	760	Inox	20	0,054
23910	Scolapiatto per Vasistas – “Vasistas” plate-rack	860	Inox	20	0,061
23110	Scolapiatto per Vasistas – “Vasistas” plate-rack	1160	Inox	10	0,015

Cod.	Descrizione Description	Misure Measures	Finitura Finish	Imballo Packing	Volume
19424	Vaschetta plastica trasparente – Drip tray	393x240x15	TR	25	0,001
19624	Vaschetta plastica trasparente – Drip tray	543x240x15	TR	25	0,001
19824	Vaschetta plastica trasparente – Drip tray	743x240x15	TR	25	0,001
19924	Vaschetta plastica trasparente – Drip tray	843x240x15	TR	25	0,001

Cod.	Descrizione Description	Anta Door	Finitura Finish	Imballo Packing	Volume
24000	Scolapiatto ad angolo – Corner plate rack	600	Inox	10	0,166
24010	Scolapiatto ad angolo – Corner plate rack	600	Inox	10	0,166

Cod.	Descrizione Description	Misure Measures	Finitura Finish	Imballo Packing	Volume
24460	Scolapiatto per cassetto – Plate-rack for drawer	335x460x170	Inox	10	0,166
19300	Vaschetta attacco scolapiatto – Drip tray	285x220x13	inox	25	0,046
24660	Scolapiatto per cassetto – Plate-rack for drawer	460x460x170	Inox	10	0,166
19550	Vaschetta attacco scolapiatto – Drip tray	435x220x13	inox	25	0,046

Cod.	Descrizione Description	Misure Measures	Finitura Finish	Imballo Packing	Volume
25070	Struttura alluminio – Plate-rack system	963x296x68	GR	20	0,247
25020	Struttura alluminio – Plate-rack system	963x300x68	GR	20	0,247
25470	Struttura alluminio – Plate-rack system	413x296x68	GR	40	0,247
25420	Struttura alluminio – Plate-rack system	413x300x68	GR	40	0,247
25670	Struttura alluminio – Plate-rack system	563x296x68	GR	30	0,247
25620	Struttura alluminio – Plate-rack system	563x300x68	GR	30	0,247

SCOLAPIATTI

SCOLAPIATTI

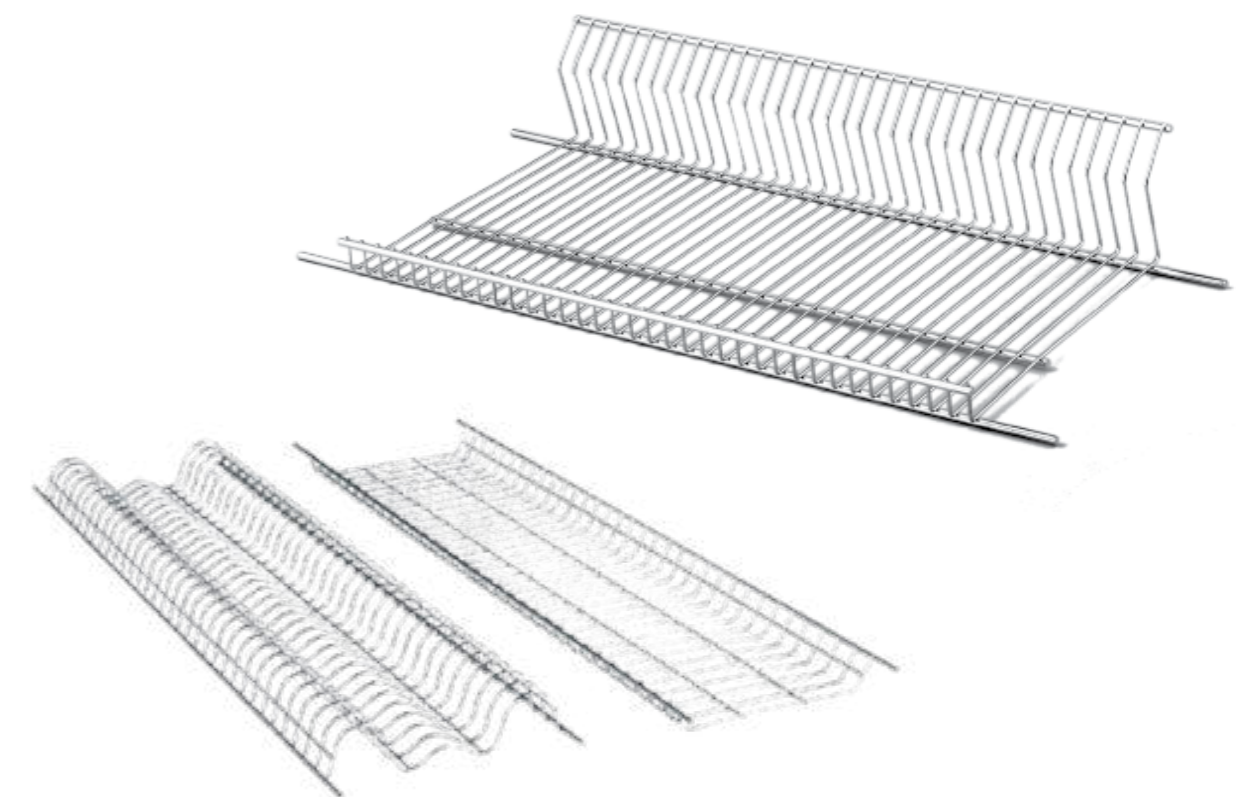
Plate Rack

Cod.	Descrizione Description	Misure Measures	Finitura Finish	Imballo Packing	Volume
25870	Struttura alluminio – Plate-rack system	763x296x68	GR	20	0,247
25820	Struttura alluminio – Plate-rack system	763x300x68	GR	20	0,247
25970	Struttura alluminio – Plate-rack system	863x296x68	GR	20	0,247
25920	Struttura alluminio – Plate-rack system	863x300x68	GR	20	0,247
25170	Struttura alluminio – Plate-rack system	1163x296x68	GR	20	0,35
25120	Struttura alluminio – Plate-rack system	1163x300x68	GR	20	0,35

SUPPORTI IN PLASTICA PER SCOLAPIATTO

Plate rack plastic accessories

Cod.	Descrizione Description	Misure Measures	Finitura Finish	Imballo Packing	Volume
AS11	Staffa – Bracket attachment	-	BN	120	0,019
AS12	Staffa – Bracket attachment	-	GR	120	0,019
AS15	Staffa con canale per vaschetta - Bracket attachment with channel for drip-tray	-	BN	120	0,019
AS16	Staffa con canale per vaschetta - Bracket attachment with channel for drip-tray	-	GR	120	0,019
AS21	Staffa c/perno – Bracket attachment w/dowel	ø 5	BN	120	0,019
AS22	Staffa c/perno – Bracket attachment w/dowel	ø 5	GR	120	0,019
AS31	Staffa c/perno – Bracket attachment w/dowel	ø 8	BN	120	0,019
AS32	Staffa c/perno – Bracket attachment w/dowel	ø 8	GR	120	0,019





ACCESSORI PORTA OGGETTI

ACCESSORI PORTA OGGETTI
Equipment for mid - way units

Cod.	Descrizione Description	Misure Measures	Fin Fin	Imb. Pack.	Volume
30103	Mensola 1 piano - 1 tier multipurpose rack	340x110x230	RA	1	0,013
30105	Mensola 1 piano - 1 tier multipurpose rack	340x110x230	CR	1	0,013
30106	Mensola 1 piano - 1 tier multipurpose rack	340x110x230	OR	1	0,013
30108	Mensola 1 piano - 1 tier multipurpose rack	340x110x230	CS	1	0,013
30109	Mensola 1 piano - 1 tier multipurpose rack	340x110x230	OS	1	0,013
3010B	Mensola 1 piano - 1 tier multipurpose rack	340x110x230	BA	1	0,013
30203	Mensola 1 piano - 1 tier multipurpose rack	440x170x300	RA	1	0,028
30205	Mensola 1 piano - 1 tier multipurpose rack	440x170x300	CR	1	0,028
30206	Mensola 1 piano - 1 tier multipurpose rack	440x170x300	OR	1	0,028
30208	Mensola 1 piano - 1 tier multipurpose rack	440x170x300	CS	1	0,028
3020B	Mensola 1 piano - 1 tier multipurpose rack	440x170x300	BA	1	0,028



ACCESSORI PORTA OGGETTI

Equipment for mid - way units

Cod.	Descrizione Description	Misure Measures	Fin Fin	Imb. Pack.	Volume
30303	Mensola 2 piani – 2 tiers multipurpose rack	340x110x300	RA	1	0,024
30305	Mensola 2 piani – 2 tiers multipurpose rack	340x110x300	CR	1	0,024
30306	Mensola 2 piani – 2 tiers multipurpose rack	340x110x300	OR	1	0,024
30308	Mensola 2 piani – 2 tiers multipurpose rack	340x110x300	CS	1	0,024
3030B	Mensola 2 piani – 2 tiers multipurpose rack	340x110x300	BA	1	0,024
30403	Mensola 2 piani – 2 tiers multipurpose rack	440x170x300	RA	1	0,028
30405	Mensola 2 piani – 2 tiers multipurpose rack	440x170x300	CR	1	0,028
30406	Mensola 2 piani – 2 tiers multipurpose rack	440x170x300	OR	1	0,028
30408	Mensola 2 piani – 2 tiers multipurpose rack	440x170x300	CS	1	0,028
3040B	Mensola 2 piani – 2 tiers multipurpose rack	440x170x300	BA	1	0,028



Cod.	Descrizione Description	Misure Measures	Fin Fin	Imb. Pack.	Volume
30503	Mensola 2 piani Mix 2 tiers mixed rack	440x170x300	RA	1	0,028
30505	Mensola 2 piani Mix 2 tiers mixed rack	440x170x300	CR	1	0,028
30506	Mensola 2 piani Mix 2 tiers mixed rack	440x170x300	OR	1	0,028
30508	Mensola 2 piani Mix 2 tiers mixed rack	440x170x300	CS	1	0,028
3050B	Mensola 2 piani Mix 2 tiers mixed rack	440x170x300	BA	1	0,028



Cod.	Descrizione Description	Misure Measures	Fin Fin	Imb. Pack.	Volume
30703	Mensola angolo – Corner rack	300x300x285	RA	1	0,017
30705	Mensola angolo – Corner rack	300x300x285	CR	1	0,017
30706	Mensola angolo – Corner rack	300x300x285	OR	1	0,017
30708	Mensola angolo – Corner rack	300x300x285	CS	1	0,017
3070B	Mensola angolo – Corner rack	300x300x285	BA	1	0,017



Cod.	Descrizione Description	Misure Measures	Fin Fin	Imb. Pack.	Volume
30803	Portaspugne – Sponge holder	250x160x90	RA	1	0,007
30805	Portaspugne – Sponge holder	250x160x90	CR	1	0,007
30806	Portaspugne – Sponge holder	250x160x90	OR	1	0,007
30808	Portaspugne – Sponge holder	250x160x90	CS	1	0,007
3080B	Portaspugne – Sponge holder	250x160x90	BA	1	0,007



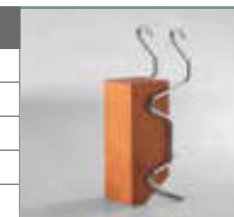
Cod.	Descrizione Description	Misure Measures	Fin Fin	Imb. Pack.	Volume
31003	Leggio – Cookery-book shelf	450x200x380	RA	1	0,028
31005	Leggio – Cookery-book shelf	450x200x380	CR	1	0,028
31006	Leggio – Cookery-book shelf	450x200x380	OR	1	0,028
31008	Leggio – Cookery-book shelf	450x200x380	CS	1	0,028
3100B	Leggio – Cookery-book shelf	450x200x380	BA	1	0,028



ACCESSORI PORTA OGGETTI

Equipment for mid - way units

Cod.	Descrizione Description	Misure Measures	Fin Fin	Imb. Pack.	Volume
31403	Ceppo portacoltelli – Knife-block	115x125x400	RA	1	0,006
31405	Ceppo portacoltelli – Knife-block	115x125x400	CR	1	0,006
31406	Ceppo portacoltelli – Knife-block	115x125x400	OR	1	0,006
31408	Ceppo portacoltelli – Knife-block	115x125x400	CS	1	0,006
3140B	Ceppo portacoltelli – Knife-block	115x125x400	BA	1	0,006



Cod.	Descrizione Description	Misure Measures	Fin Fin	Imb. Pack.	Volume
31603	Portacoperchi – Lid rack	100x100x270	RA	1	0,007
31605	Portacoperchi – Lid rack	100x100x270	CR	1	0,007
31606	Portacoperchi – Lid rack	100x100x270	OR	1	0,007
31608	Portacoperchi – Lid rack	100x100x270	CS	1	0,007
3160B	Portacoperchi – Lid rack	100x100x270	BA	1	0,007



Cod.	Descrizione Description	Misure Measures	Fin Fin	Imb. Pack.	Volume
31703	Portamestoli - Big spoon rack	137x160x270	RA	1	0,007
31705	Portamestoli - Big spoon rack	137x160x270	CR	1	0,007
31706	Portamestoli - Big spoon rack	137x160x270	OR	1	0,007
31708	Portamestoli - Big spoon rack	137x160x270	CS	1	0,007
3170B	Portamestoli - Big spoon rack	137x160x270	BA	1	0,007



Cod.	Descrizione Description	Misure Measures	Fin Fin	Imb. Pack.	Volume
31803	Portabottiglie – Bottle rack	260x170x290	RA	1	0,017
31805	Portabottiglie – Bottle rack	260x170x290	CR	1	0,017
31806	Portabottiglie – Bottle rack	260x170x290	OR	1	0,017
31808	Portabottiglie – Bottle rack	260x170x290	CS	1	0,017
3180B	Portabottiglie – Bottle rack	260x170x290	BA	1	0,017



Cod.	Descrizione Description	Misure Measures	Fin Fin	Imb. Pack.	Volume
31953	Cestello portastoviglie – Plate rack	500x240x280	RA	1	0,040
31955	Cestello portastoviglie – Plate rack	500x240x280	CR	1	0,040
31956	Cestello portastoviglie – Plate rack	500x240x280	OR	1	0,040
31958	Cestello portastoviglie – Plate rack	500x240x280	CS	1	0,040
3195B	Cestello portastoviglie – Plate rack	500x240x280	BA	1	0,040
31973	Cestello portastoviglie – Plate rack	700x240x280	RA	1	0,052
31975	Cestello portastoviglie – Plate rack	700x240x280	CR	1	0,052
31976	Cestello portastoviglie – Plate rack	700x240x280	OR	1	0,052
31978	Cestello portastoviglie – Plate rack	700x240x280	CS	1	0,052
3197B	Cestello portastoviglie – Plate rack	700x240x280	BA	1	0,052



ACCESSORI PORTA OGGETTI

Equipment for mid - way units

Cod.	Descrizione Description	Misure Measures	Fin Fin	Imb. Pack.	Volume
32003	Tris portacarta – Paper towel holder "Tris"	330x160x380	RA	1	0,024
32005	Tris portacarta – Paper towel holder "Tris"	330x160x380	CR	1	0,024
32006	Tris portacarta – Paper towel holder "Tris"	330x160x380	OR	1	0,024
32008	Tris portacarta – Paper towel holder "Tris"	330x160x380	CS	1	0,024
3200B	Tris portacarta – Paper towel holder "Tris"	330x160x380	BA	1	0,024



Cod.	Descrizione Description	Misure Measures	Fin Fin	Imb. Pack.	Volume
33003	Portacarta – Paper towel holder	250x165x190	RA	1	0,009
33005	Portacarta – Paper towel holder	250x165x190	CR	1	0,009
33006	Portacarta – Paper towel holder	250x165x190	OR	1	0,009
33008	Portacarta – Paper towel holder	250x165x190	CS	1	0,009
3300B	Portacarta – Paper towel holder	250x165x190	BA	1	0,009



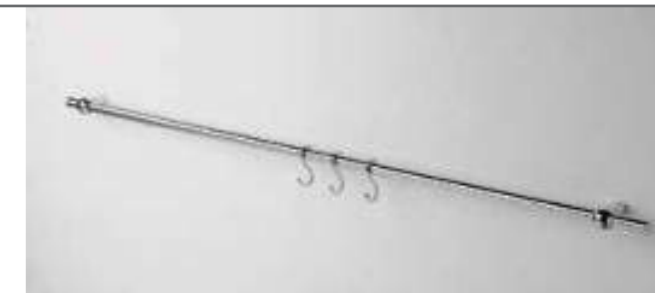
Cod.	Descrizione Description	Misure Measures	Fin Fin	Imb. Pack.	Volume
34003	Gancio a "S" – Hook	-	RA	-	-
34005	Gancio a "S" – Hook	-	CR	-	-
34006	Gancio a "S" – Hook	-	OR	-	-
34008	Gancio a "S" – Hook	-	CS	-	-
3400B	Gancio a "S" – Hook	-	BA	-	-
34103	Gancio a "S" doppio – Double hook	-	RA	-	-
34105	Gancio a "S" doppio – Double hook	-	CR	-	-
34106	Gancio a "S" doppio – Double hook	-	OR	-	-
34108	Gancio a "S" doppio – Double hook	-	CS	-	-
3410B	Gancio a "S" doppio – Double hook	-	BA	-	-



Cod.	Descrizione Description	Misure Measures	Fin Fin	Imb. Pack.	Volume
36503	Curva 90° - Bow – 90 degrees	ø 16	RA	1	-
36505	Curva 90° - Bow – 90 degrees	ø 16	CR	1	-
36506	Curva 90° - Bow – 90 degrees	ø 16	OR	1	-
36508	Curva 90° - Bow – 90 degrees	ø 16	CS	1	-
3650B	Curva 90° - Bow – 90 degrees	ø 16	BA	1	-
36603	Curva 135° - Bow – 135 degrees	ø 16	RA	1	-
36605	Curva 135° - Bow – 135 degrees	ø 16	CR	1	-
36606	Curva 135° - Bow – 135 degrees	ø 16	OR	1	-
36608	Curva 135° - Bow – 135 degrees	ø 16	CS	1	-
3660B	Curva 135° - Bow – 135 degrees	ø 16	BA	1	-



SET ASTA SET TUBE



Cod.	Descrizione Description	Misure Measures	Finitura Finish	Imballo Packing	Volume
37103	Set asta mm 600 4 ganci – Set tube mm 600 4 hooks	ø 16	RA	1	0,001
37105	Set asta mm 600 4 ganci – Set tube mm 600 4 hooks	ø 16	CR	1	0,001
37106	Set asta mm 600 4 ganci – Set tube mm 600 4 hooks	ø 16	OR	1	0,001
37108	Set asta mm 600 4 ganci – Set tube mm 600 4 hooks	ø 16	CS	1	0,001
3710B	Set asta mm 600 4 ganci – Set tube mm 600 4 hooks	ø 16	BA	1	0,001

Cod.	Descrizione Description	Misure Measures	Finitura Finish	Imballo Packing	Volume
37203	Set asta mm 900 4 ganci Set tube mm 900 4 hooks	ø 16	RA	1	0,001
37205	Set asta mm 900 4 ganci Set tube mm 900 4 hooks	ø 16	CR	1	0,001
37206	Set asta mm 900 4 ganci Set tube mm 900 4 hooks	ø 16	OR	1	0,001
37208	Set asta mm 900 4 ganci Set tube mm 900 4 hooks	ø 16	CS	1	0,001
3720B	Set asta mm 900 4 ganci Set tube mm 900 4 hooks	ø 16	BA	1	0,001

Cod.	Descrizione Description	Misure Measures	Finitura Finish	Imballo Packing	Volume
37303	Set asta mm 1200 5 ganci Set tube mm 1200 5 hooks	ø 16	RA	1	0,001
37305	Set asta mm 1200 5 ganci Set tube mm 1200 5 hooks	ø 16	CR	1	0,001
37306	Set asta mm 1200 5 ganci Set tube mm 1200 5 hooks	ø 16	OR	1	0,001
37308	Set asta mm 1200 5 ganci Set tube mm 1200 5 hooks	ø 16	CS	1	0,001
3730B	Set asta mm 1200 5 ganci Set tube mm 1200 5 hooks	ø 16	BA	1	0,001

Cod.	Descrizione Description	Misure Measures	Finitura Finish	Imballo Packing	Volume
37403	Set asta mm 1800 5 ganci Set tube mm 1800 5 hooks	ø 16	RA	1	0,001
37405	Set asta mm 1800 5 ganci Set tube mm 1800 5 hooks	ø 16	CR	1	0,001
37406	Set asta mm 1800 5 ganci Set tube mm 1800 5 hooks	ø 16	OR	1	0,001
37408	Set asta mm 1800 5 ganci Set tube mm 1800 5 hooks	ø 16	CS	1	0,001
3740B	Set asta mm 1800 5 ganci Set tube mm 1800 5 hooks	ø 16	BA	1	0,001

FINITURE - FINISHED

Oro Gold



Rame Copper



Cromo satinato
Satin Chrome



Cromo Chrome



Bronzo Bronze



SET ASTA SET TUBE



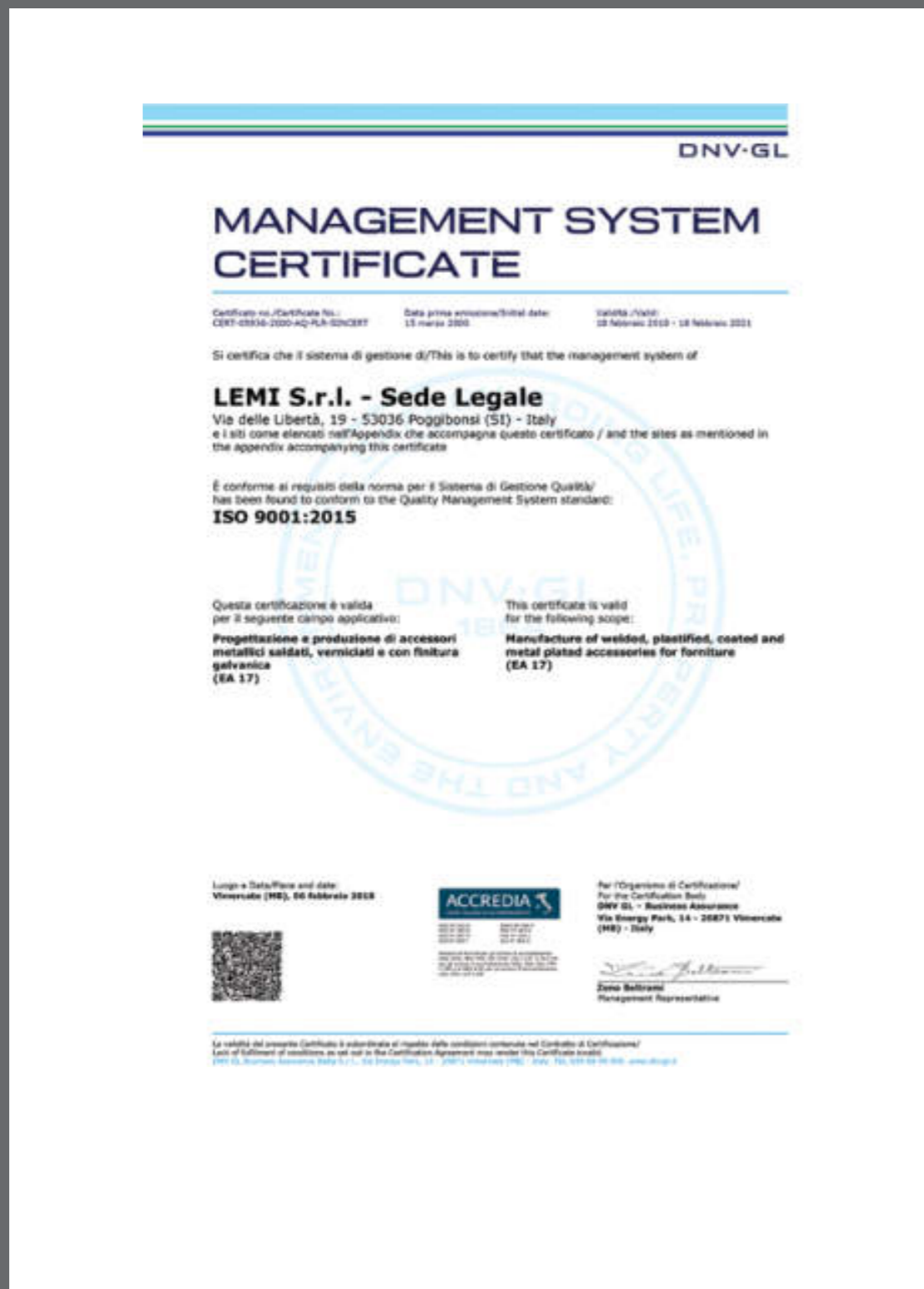
Cod.	Descrizione Description	Misure Measures	Finitura Finish	Imballo Packing	Volume
37113	Set asta mm 600 sup.quadro 4 g Set tube 600 squar.hold.4 h.	ø 16	RA	1	0,001
37115	Set asta mm 600 sup.quadro 4 g Set tube 600 squar.hold.4 h.	ø 16	CR	1	0,001
37116	Set asta mm 600 sup.quadro 4 g Set tube 600 squar.hold.4 h.	ø 16	OR	1	0,001
37118	Set asta mm 600 sup.quadro 4 g Set tube 600 squar.hold.4 h.	ø 16	CS	1	0,001
3711B	Set asta mm 600 sup.quadro 4 g Set tube 600 squar.hold.4 h.	ø 16	BA	1	0,001

Cod.	Descrizione Description	Misure Measures	Finitura Finish	Imballo Packing	Volume
37213	Set asta mm 900 sup.quadro 4 g Set tube 900 squar.hold.4 h.	ø 16	RA	1	0,001
37215	Set asta mm 900 sup.quadro 4 g Set tube 900 squar.hold.4 h.	ø 16	CR	1	0,001
37216	Set asta mm 900 sup.quadro 4 g Set tube 900 squar.hold.4 h.	ø 16	OR	1	0,001
37218	Set asta mm 900 sup.quadro 4 g Set tube 900 squar.hold.4 h.	ø 16	CS	1	0,001
3721B	Set asta mm 900 sup.quadro 4 g Set tube 900 squar.hold.4 h.	ø 16	BA	1	0,001

Cod.	Descrizione Description	Misure Measures	Finitura Finish	Imballo Packing	Volume
37313	Set asta 1200 sup.quadro 5 g. Set tube 1200 squar.hold. 5 h.	ø 16	RA	1	0,001
37315	Set asta 1200 sup.quadro 5 g. Set tube 1200 squar.hold. 5 h.	ø 16	CR	1	0,001
37316	Set asta 1200 sup.quadro 5 g. Set tube 1200 squar.hold. 5 h.	ø 16	OR	1	0,001
37318	Set asta 1200 sup.quadro 5 g. Set tube 1200 squar.hold. 5 h.	ø 16	CS	1	0,001
3731B	Set asta 1200 sup.quadro 5 g. Set tube 1200 squar.hold. 5 h.	ø 16	BA	1	0,001

Cod.	Descrizione Description	Misure Measures	Finitura Finish	Imballo Packing	Volume
37413	Set asta 1800 sup.quadro 5 g. Set tube 1800 squar.hold. 5 h.	ø 16	RA	1	0,001
37415	Set asta 1800 sup.quadro 5 g. Set tube 1800 squar.hold. 5 h.	ø 16	CR	1	0,001
37416	Set asta 1800 sup.quadro 5 g. Set tube 1800 squar.hold. 5 h.	ø 16	OR	1	0,001
37418	Set asta 1800 sup.quadro 5 g. Set tube 1800 squar.hold. 5 h.	ø 16	CS	1	0,001
3741B	Set asta 1800 sup.quadro 5 g. Set tube 1800 squar.hold. 5 h.	ø 16	BA	1	0,001





LEMI s.r.l.

LEMI S.R.L. al fine di migliorare il prodotto si riserva di apportare modifiche o migliorie tecniche senza darne comunicazione.
 LEMI S.R.L., in order to improve its products, can make changes and technical improvements without informing.

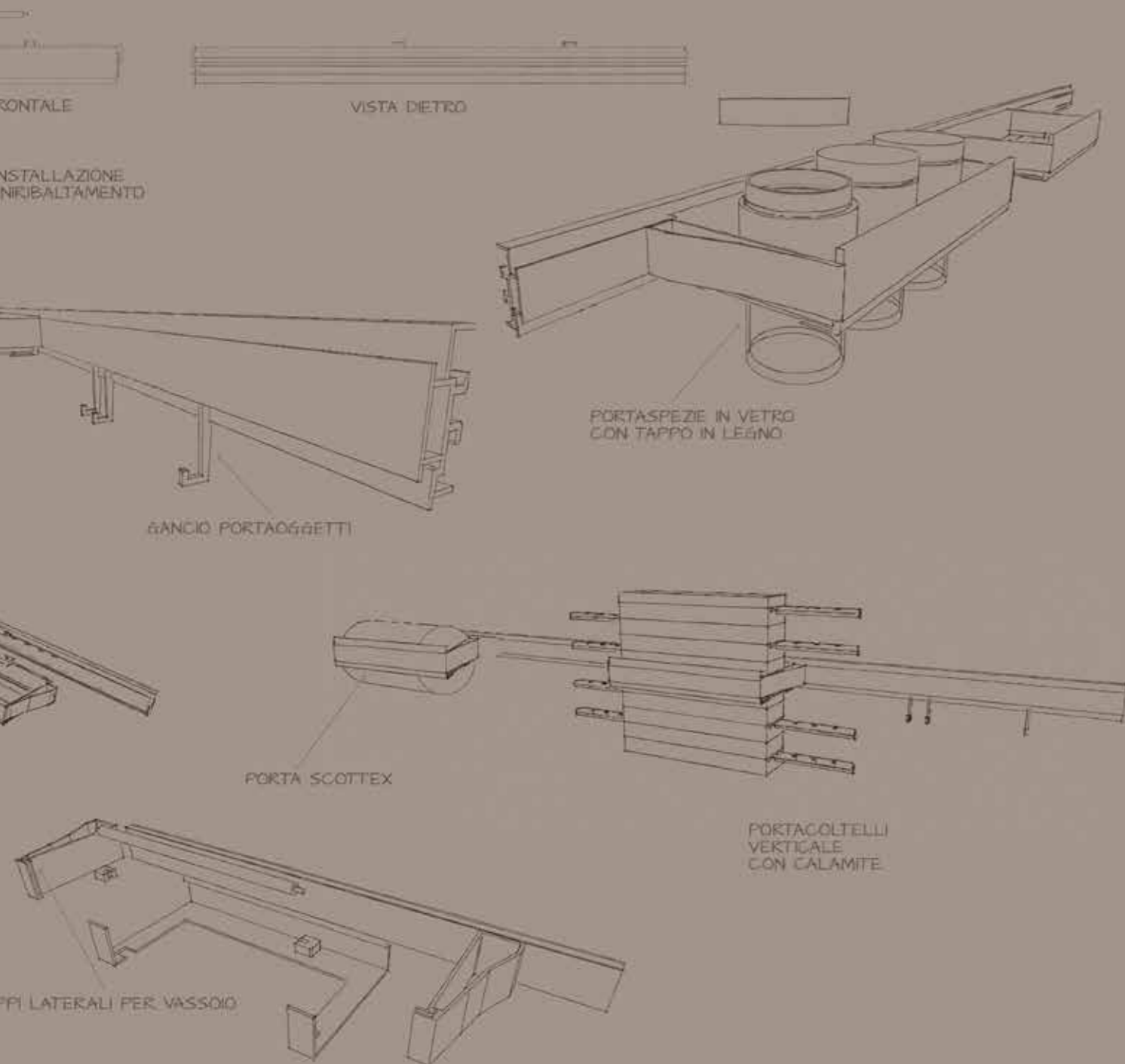
Maggio 2019 - LEMI srl® Tutti i diritti riservati- All rights reserved

SEDE LEGALE: 53036 Poggibonsi (Siena) - Via della Libertà, 19
 UFFICI E STABILIMENTO: 50021 Barberino Val D'Elsa (Firenze) Strada di Chiano, 22/24
 Tel. +39 055 8078048 - e-mail - lemi@lemi.net - http://www.lemi.net

wing system



SCHIZZI DI PROGETTO BARRA SOTTOPENSILE WING



WING
SYSTEM BY LEMI

IL NOSTRO PENSIERO SI È CONCENTRATO NELLO SVILUPPO DI UN PROGETTO INTELLIGENTE, EMOZIONALMENTE APPAGANTE, FORMALMENTE PULITO, FLESSIBILE E TRASVERSALE NEGLI ELEMENTI E NELLE FINITURE, SEMPLICE, ELEGANTE E INTUITIVO NEL MONTAGGIO, IN DUE PAROLE, SMART WING.

OUR THOUGHT CONCENTRATED TO THE DEVELOPMENT OF A SMART PRODUCT, EMOTIONALLY SATISFYING, CLEAN IN LINES, FLEXIBLE AND TRANSVERSAL IN ANY PARTS AND FINISHINGS, WITH AN EASY AND INTUITIVE ASSEMBLING SYSTEM.



WING
SYSTEM BY LEMI

ORGANIZZARE PERSONALIZZANDO

IL SISTEMA WING È IL FRUTTO DI UN ATTENTO LAVORO DI PROGETTAZIONE, CONIUGA L'UTILITÀ DEI CLASSICI SISTEMI SOTTOPENSILE CHE CONSENTONO DI AVERE CIO' CHE SI DESIDERA SEMPRE A PORTATA DI MANO, CON UNA FORMA ESTETICA CHE INTERPRETA PERFETTAMENTE OGNI PROGETTO DI CUCINA DI GUSTO MODERNO O DI SAPORE CLASSICO CONTEMPORANEO.

E' DOTATO DI TECNOLOGIA LED INTEGRATA PER L'ILLUMINAZIONE EMOZIONALE DELLO SCHIENALE E FUNZIONALE DEL PIANO DI LAVORO.

PARTICOLARMENTE CURATO ANCHE IL SISTEMA DI FISSAGGIO DELLA BARRA CHE RISULTA ESTREMAMENTE SEMPLICE E RAPIDO.

ORGANIZE CUSTOMIZING

WING SYSTEM IS THE RESULT OF A CAREFUL WORK PROJECT. IT COMBINES THE UTILITY OF CLASSIC EQUIPMENTS FOR MID-WAY UNIT, WHICH ALLOW TO HAVE WHAT WE NEED HANDY, WITH A DESIGN WHICH INTERPRETS PERFECTLY ANY KITCHEN PLAN, BOTH IN THE MODERN STYLE AND THE CLASSIC-CONTEMPORARY ONE.

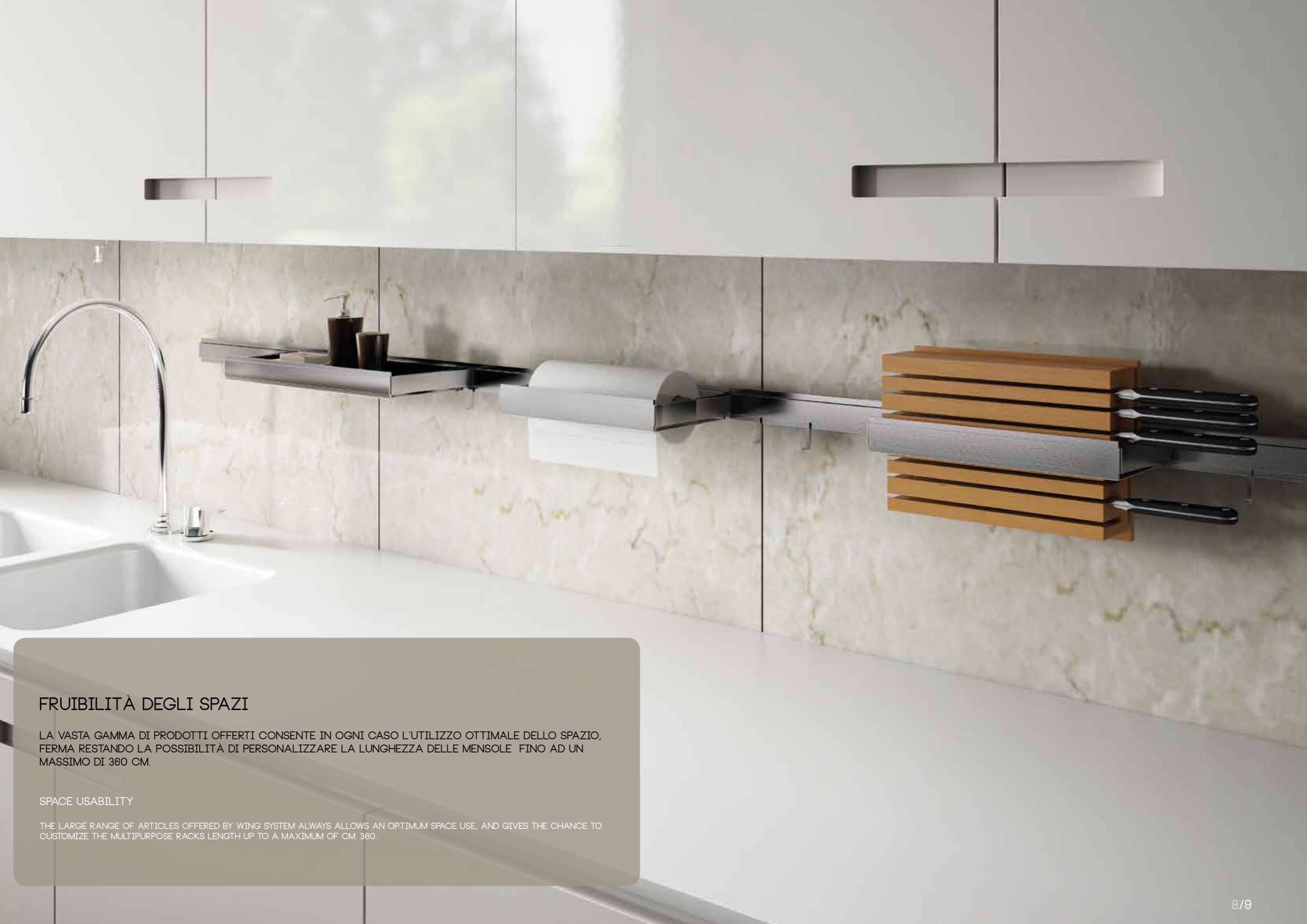
IT IS PROVIDED WITH LED TECHNOLOGY, FOR AN EMOTIONAL LIGHTING OF THE BACK AND AN USEFUL LIGHTING OF THE WORKTOP. THE FIXING SYSTEM HAS BEEN STUDIED CAREFULLY, AND IT RESULTS VERY SIMPLE AND READY.





LA PARTICOLARE FORMA ESTETICA CONSENTE DI INTERPRETARE AL MEGLIO OGNI PROGETTO DI CUCINA DI GUSTO MODERNO O DI SAPORE CLASSICO CONTEMPORANEO.

DESIGN INTERPRETS PERFECTLY ANY KITCHEN PLAN, BOTH IN THE MODERN STYLE AND THE CLASSIC-CONTEMPORARY ONE.

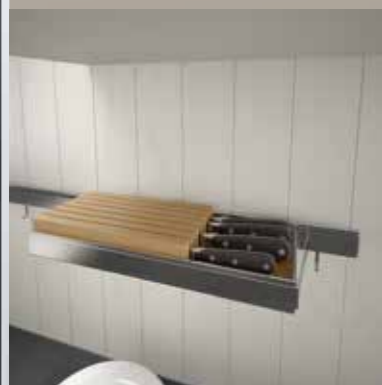


FRUIBILITÀ DEGLI SPAZI

LA VASTA GAMMA DI PRODOTTI OFFERTI CONSENTE IN OGNI CASO L'UTILIZZO OTTIMALE DELLO SPAZIO, FERMA RESTANDO LA POSSIBILITÀ DI PERSONALIZZARE LA LUNGHEZZA DELLE MENSOLE FINO AD UN MASSIMO DI 360 CM.

SPACE USABILITY

THE LARGE RANGE OF ARTICLES OFFERED BY WING SYSTEM ALWAYS ALLOWS AN OPTIMUM SPACE USE, AND GIVES THE CHANCE TO CUSTOMIZE THE MULTIPURPOSE RACKS LENGTH UP TO A MAXIMUM OF CM. 360.



PULIZIA FORMALE: GLI ACCESSORI (IN PARTICOLARE LA MENSOLA), SENZA PERDERE FUNZIONALITA' E IDENTITA', RIMANGONO INTEGRATI ALLA BARRA E AGGIUNGONO VALORE ESTETICO.
QUALITA' TECNICA: IL MONTAGGIO E IL FISSAGGIO DELLE BARRA RISULTANO SEMPLIFICATI.

CLEAN LINES: THE ACCESSORIES, PARTICULARLY THE MULTIPURPOSE RACK, REMAIN INTEGRATED TO THE BAR, WITHOUT LOSING THEIR FUNCTIONALITY NOR THEIR IDENTITY.
TECHNICAL ADVANTAGES: BAR ASSEMBLING AND FIXING ARE VERY EASY.

GUSTO DEL MOSTRARE

IL PROGETTO È APERTO ALLA PERSONALIZZAZIONE DELLE COLORAZIONI, OFFRE LA POSSIBILITÀ DI SCEGLIERE LA LUNGHEZZA DELLE BARRE E DELLE MENSOLE. PER QUEST'ULTIME SONO DISPONIBILI DUE PROFONDITÀ, 11 O 16 CM.

TASTE IN SHOWING

THE LINE CAN BE CUSTOMIZED: SEVERAL COLOURS ARE AVAILABLE, BAR LENGTH CAN BE CHOOSE, SO AS THE MULTIPURPOSE RACKS LENGTH. AVAILABLE DEEPS: CM. 11 AND 16.





LA POSSIBILITÀ DI SCEGLIERE LA FINITURA APPROPRIATA PERMETTE DI POSIZIONARE IL SISTEMA WING IN PROGETTI DI GUSTO MODERNO E PROGETTI DI SAPORE CLASSICO CONTEMPORANEO.

THE CHANCE TO CHOOSE THE SUITABLE FINISH ALLOWS YOU TO PLACE WING SYSTEM BOTH IN MODERN STYLE KITCHENS AND IN CLASSIC-CONTEMPORARY ONES.



FUNZIONALITÀ, UTILITÀ: FACILITÀ DI PULIZIA DEGLI ACCESSORI.

GLI ACCESSORI DEL SISTEMA WING SI POSSONO LIBERAMENTE COMPORRE E CAMBIARE DI POSIZIONE OGNI VOLTA CHE SI DESIDERA

SEZIONE TECNICA

TECHNICAL SECTION

BARRA CON GANCI

BAR WITH HOOKS

L'INNOVATIVO DISEGNO DELLA BARRA, RISULTATO DI UN'ATTENTO LAVORO DI PROGETTAZIONE, CONSENTE DI INTEGRARE, MANTENENDO UN'ASSOLUTA PULIZIA FORMALE, L'ALLOGGIAMENTO PER IL GANCIO MULTIUSO, IL SISTEMA DI AGGANCIO DELLE MENSOLE ED EVENTUALMENTE L'ILLUMINAZIONE LED CON INTERRUTTORE TOUCH.

L'AZIENDA PREVEDE LA POSSIBILITÀ DI FORNIRE LE BARRE ANCHE CON LUNGHEZZE DIFFERENTI DA QUELLE DI SERIE, FINO AD UN MASSIMO DI 360 CM. LE QUANTITÀ E I TEMPI DI CONSEGNA SONO DA VERIFICARE E CONCORDARE AL MOMENTO DELL'ORDINE.

THE NEW DESIGN OF THE BAR, BORN AS THE RESULT OF A CAREFUL PLANNING WORK, ALLOWS TO INTEGRATE THE HOOKS SEATING, THE MULTIPURPOSE RACKS HOOKING SYSTEM, AND, ON REQUEST, THE LED LIGHTING WITH TOUCH SWITCH, KEEPING COMPLETE CLEAN LINES.

BAR OF DIFFERENT LENGTHS FROM THE STANDARD ONES CAN BE PROVIDED, UP TO A MAXIMUM OF CM. 360. QUANTITIES AND DELIVERY TIME ARE TO BE CHECKED AND AGREED AT THE ORDER.

CARATTERISTICHE TECNICHE / SPECIFICATIONS

MATERIA PRIMA: ALLUMINIO LEGA 6060; TERMINALI IN ZAMA
 SPESSORE DEL RIVESTIMENTO: CLASSE DA 10 A 15 MICRON.

RAW MATERIAL: ALUMINIUM ALLOY 6060; ENDS IN ZAMAK
 FINISHING THICKNESS: FROM 10 TO 15 MICRON.



BARRA ALLUMINIO CON 4 GANCI / ALUMINIUM BAR WITH 4 HOOKS									
CODICI / CODE			DIMENSIONI E PESI / WEIGHTS AND MEASURES						
FINITURE / FINISHINGS			MISURE IMBALLO BOX MEASURES						
ARGENTO CHIMICO CHEMICAL SILVER	INOX LUCIDO BRIGHT INOX	INOX SPAZZOLATO BRUSHED INOX	LUNG. LENGHT MM	PROF. DEEP MM	ALT. HEIGHT MM	P.L. G.W. KG.	P.N. N.W. KG.	V DMC	MISURE IMBALLO BOX MEASURES MM
7710A	7710C	7710E	600	15	45	0.45	0.40	1.3	30 X 60 X 700
7720A	7720C	7720E	900	15	45	0.65	0.60	1.8	30 X 60 X 1000
7730A	7730C	7730E	1200	15	45	0.85	0.80	2.4	30 X 60 X 1300
7740A	7740C	7740E	1800	15	45	1.25	1.15	3.4	30 X 60 X 1900



SCALA 1:1

BARRA PERSONALIZZABILE FINO A 360 CM.
 CUSTOMIZABLE BAR UP TO CM 360.

BARRA CON GANCI CON SISTEMA ILLUMINAZIONE LED BAR WITH HOOKS AND LED SYSTEM

L'INNOVATIVO DISEGNO DELLA BARRA, RISULTATO DI UN'ATTENTO LAVORO DI PROGETTAZIONE, CONSENTE DI INTEGRARE, MANTENENDO UN'ASSOLUTA PULIZIA FORMALE, L'ALLOGGIAMENTO PER IL GANCIO MULTIUSO, IL SISTEMA DI AGGANCIO DELLE MENSOLE ED EVENTUALMENTE L'ILLUMINAZIONE LED CON INTERRUTTORE TOUCH.

L'AZIENDA PREVEDE LA POSSIBILITÀ DI FORNIRE LE BARRE ANCHE CON LUNGHEZZE DIFFERENTI DA QUELLE DI SERIE, FINO AD UN MASSIMO DI 360 CM. LE QUANTITÀ E I TEMPI DI CONSEGNA SONO DA VERIFICARE E CONCORDARE AL MOMENTO DELL'ORDINE.

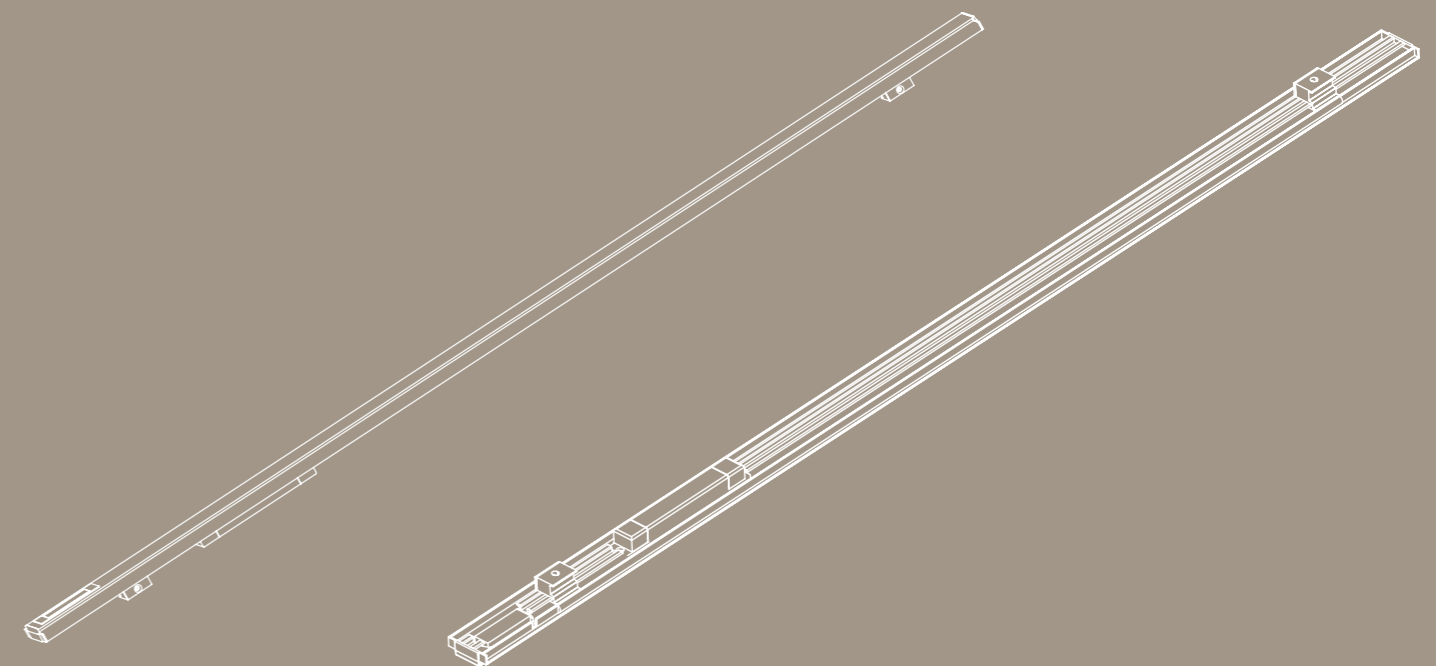
THE NEW DESIGN OF THE BAR, BORN AS THE RESULT OF A CAREFUL PLANNING WORK, ALLOWS TO INTEGRATE THE HOOKS SEATING, THE MULTIPURPOSE RACKS HOOKING SYSTEM, AND, ON REQUEST, THE LED LIGHTING WITH TOUCH SWITCH, KEEPING COMPLETE CLEAN LINES.

BAR OF DIFFERENT LENGTHS FROM THE STANDARD ONES CAN BE PROVIDED, UP TO A MAXIMUM OF CM. 360. QUANTITIES AND DELIVERY TIME ARE TO BE CHECKED AND AGREED AT THE ORDER.

CARATTERISTICHE TECNICHE / SPECIFICATIONS

MATERIA PRIMA: ALLUMINIO LEGA 6060; TERMINALI IN ZAMA
SPESSORE DEL RIVESTIMENTO: CLASSE DA 10 A 15 MICRON
LED:
FLEXILED CR 4.8W / MT - 60 LEDS / MT COOL WHITE
TOUCHLED INCASSATO SUL PROFILO,
CONVERTER 13W 220-240VAC @12VDC

RAW MATERIAL: ALUMINIUM ALLOY 6060; ENDS IN ZAMAK
FINISHING THICKNESS: FROM 10 TO 15 MICRON
LED:
FLEXILED CR 4.8W / MT - 60 LEDS / MT COOL WHITE
TOUCHLED IN THE BAR
CONVERTER 13W 220-240 VAC @12VDC.



BARRA ALLUMINIO CON ILLUMINAZIONE LED E 4 GANCI ALUMINIUM BAR WITH 4 HOOKS AND LEDS SYSTEM									
CODICI / CODE			DIMENSIONI E PESI / WEIGHTS AND MEASURES						
FINITURE / FINISHINGS									
ARGENTO CHIMICO SILVER	INOX LUCIDO BRIGHT INOX	INOX SPAZZOLATO BRUSHED INOX	LUNG. LENGHT MM	PROF. DEEP MM	ALT. HEIGHT MM	P.L. G.W. KG.	P.N. N.W. KG.	V DMC	MISURE IMBALLO BOX MEASURES MM
7711A	7711C	7711E	600	15	45	0.55	0.50	1.8	40 X 60 X 700
7721A	7721C	7721E	900	15	45	0.75	0.70	2.4	40 X 60 X 1000
7731A	7731C	7731E	1200	15	45	0.95	0.90	3.2	40 X 60 X 1300
7741A	7741C	7741E	1800	15	45	1.35	1.25	4.5	40 X 60 X 1900

BARRA PERSONALIZZABILE FINO A 360 CM.
CUSTOMIZABLE BAR UP TO CM 360.

MENSOLA PORTA OGGETTI

MULTIPURPOSE RACKS

QUESTO ARTICOLO È DISPONIBILE IN 2 PROFONDITÀ E 4 LARGHEZZE.

È PREVISTA LA POSSIBILITÀ DI FORNIRE LE MENSOLE CON LUNGHEZZE DIFFERENTI DA QUELLE DI SERIE, FINO AD UN MASSIMO DI 360 CM. LE QUANTITÀ E I TEMPI DI CONSEGNA SONO DA VERIFICARE E CONCORDARE AL MOMENTO DELL'ORDINE.

THEY ARE AVAILABLE WITH 2 DIFFERENT DEEPS AND 4 DIFFERENT LENGTHS.

MULTIPURPOSE RACKS WITH DIFFERENT LENGTHS FROM THE STANDARD ONES CAN BE PROVIDED, UP TO A MAXIMUM OF 360 CM. QUANTITIES AND DELIVERY TIME ARE TO BE CHECKED AND AGREED AT THE ORDER.

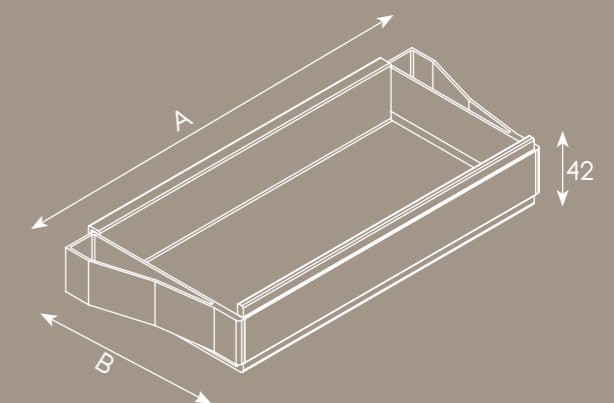
CARATTERISTICHE TECNICHE / SPECIFICATIONS

MATERIA PRIMA: ALLUMINIO LEGA 6060
 SPESSORE DEL RIVESTIMENTO: CLASSE DA 10 A 15 MICRON.

RAW MATERIAL: ALUMINIUM ALLOY 6060
 FINISHING THICKNESS: FROM 10 TO 15 MICRON.



MENSOLA ALLUMINIO PORTAOGGETTI / ALUMINIUM MULTIPORPOSE RACK									
CODICI / CODE			DIMENSIONI E PESI / WEIGHTS AND MEASURES						
FINITURE / FINISHINGS			MISURE IMBALLO BOX MEASURES						
ARGENTO CHIMICO CHEMICAL SILVER	INOX LUCIDO BRIGHT INOX	INOX SPAZZOLATO BRUSHED INOX	A MM	B MM	H MM	P.L. G.W. KG.	P.N. N.W. KG.	V DMC	MISURE IMBALLO BOX MEASURES MM
7010A	7010C	7010E	320	160	42	0.70	0.50	3.3	340 X 165 X 55
7030A	7030C	7030E	350	110	42	0.50	0.40	3.2	370 X 115 X 55
7040A	7040C	7040E	455	160	42	0.80	0.60	4.6	470 X 165 X 55
7080A	7080C	7080E	250	110	42	0.30	0.20	1.6	280 X 115 X 55



MENSOLA PORTA BARATTOLI JAR RACK

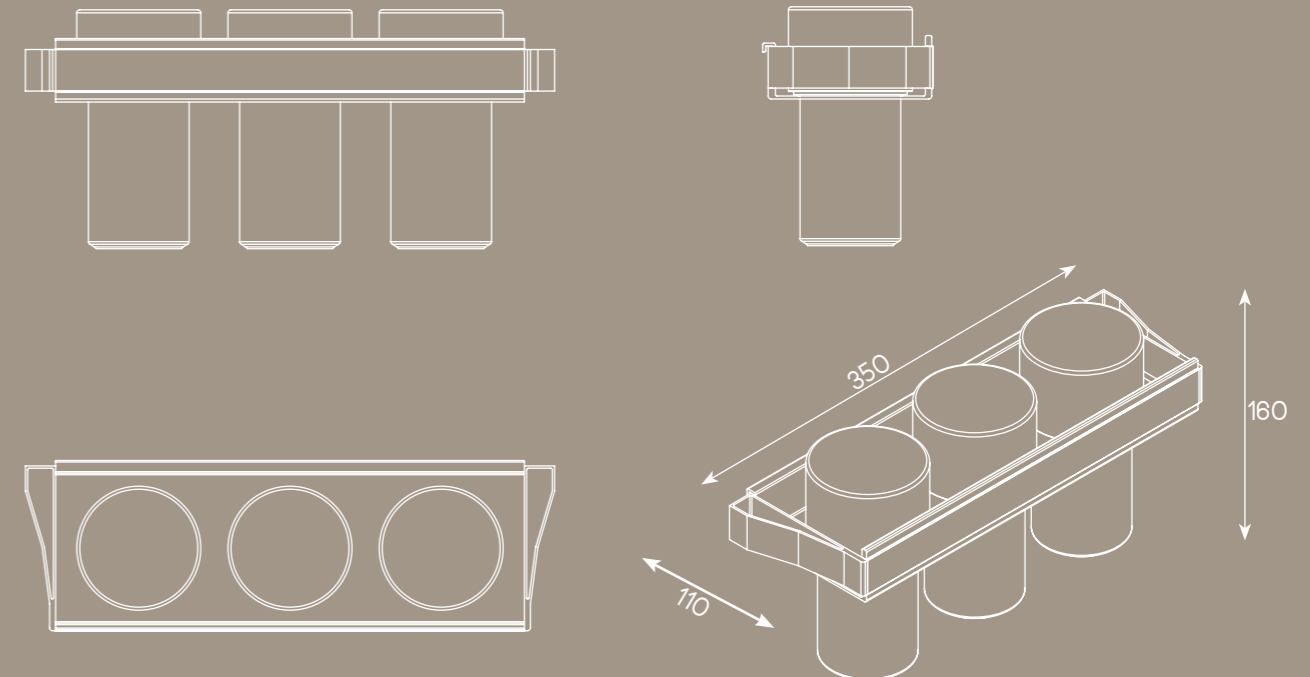
COMPOSTA DA UNA STRUTTURA IN ALLUMINIO E TRE BARATTOLI IN VETRO CON TAPPI IN ACCIAIO E FAGGIO EVAPORATO.
PER POTER ESTRARRE AGEVOLMENTE I BARATTOLI È NECESSARIO PREVEDERE ALMENO 20 CM DI SPAZIO LIBERO AL DI SOPRA DELLA BARRA.

IT CONSISTS OF AN ALUMINIUM FRAME AND 3 JARS WITH CAP IN EVAPORATED BEECH-WOOD.
FOR PULLING OUT EASY THE JARS, 20 CM. OF FREE SPACE OVER THE BAR ARE NECESSARY.

CARATTERISTICHE TECNICHE / SPECIFICATIONS

MATERIE PRIME:
MENSOLA: ALLUMINIO LEGA 6060
TAPPO BARATTOLI: ACCIAIO E FAGGIO EVAPORATO
BARATTOLI: VETRO
SPESSORE DEL RIVESTIMENTO: CLASSE DA 10 A 15 MICRON.

RAW MATERIALS:
FRAME: ALUMINIUM ALLOY 6060
CAP JAR : STEEL
JARS: GLASS
FINISHING THICKNESS: FROM 10 TO 15 MICRON.



MENSOLA ALLUMINIO PORTA BARATTOLI / ALUMINIUM JAR RACK									
CODICI / CODE			DIMENSIONI E PESI / WEIGHTS AND MEASURES						
FINITURE / FINISHINGS			LUNG. LENGHT MM	PROF. DEEP MM	ALT. HEIGHT MM	P.L. G.W. KG.	P.N. N.W. KG.	V DMC	MISURE IMBALLO BOX MEASURES MM
ARGENTO CHIMICO CHEMICAL SILVER	INOX LUCIDO BRIGHT INOX	INOX SPAZZOLATO BRUSHED INOX	350	110	160	1.5	1.4	8.7	360 X 210 X 115

MENSOLA PORTASPEZIE VERTICALE

UPRIGHT SPICE-RACK

TELAIO IN ALLUMINIO, SUPPORTO IN LEGNO DI FAGGIO EVAPORATO E BARATTOLINI IN ACCIAIO INOX RISPETTO AI TRADIZIONALI PORTASPEZIE SI DIFFERENZIA PER LA SUA STRUTTURA VERTICALE.

ALUMINIUM FRAME, SUPPORT IN EVAPORATED BEECH-WOOD AND STAINLESS STEEL SPICE JARS. IT DIFFERS FROM TRADITIONAL SPICE RACKS FOR ITS VERTICAL STRUCTURE.

CARATTERISTICHE TECNICHE / SPECIFICATIONS

MATERIE PRIME :

MENSOLA: ALLUMINIO LEGA 6060

PORTASPEZIE: FAGGIO EVAPORATO

BARATTOLINI : INOX 18/10

SPESSORE DEL RIVESTIMENTO:

CLASSE DA 10 A 15 MICRON

RIVESTIMENTO PORTASPEZIE:

VERNICE TRASPARENTE ALDER AQUAKRISTAL CFB

RAW MATERIALS:

FRAME: ALUMINIUM ALLOY 6060;

SPICES-BLOCK: EVAPORATED BEECH-WOOD.

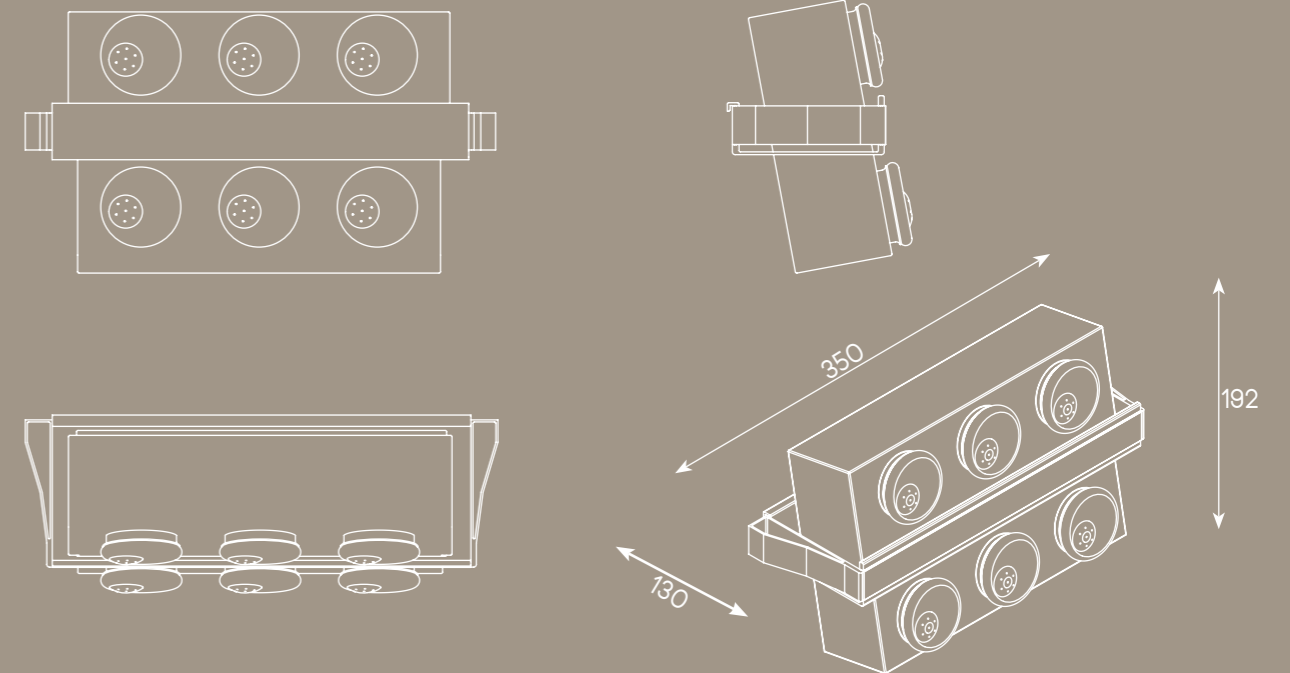
JARS: INOX 18/10

FINISHING THICKNESS: FROM 10 TO 15 MICRON.

SPICES-BLOCK FINISHING: VARNISH ALDER AQUAKRISTAL CFB



MENSOLA ALLUMINIO PORTA BARATTOLI / ALUMINIUM JAR RACK									
CODICI / CODE			DIMENSIONI E PESI / WEIGHTS AND MEASURES						
FINITURE / FINISHINGS									
ARGENTO CHIMICO SILVER	INOX LUCIDO BRIGHT INOX	INOX SPAZZOLATO BRUSHED INOX	LUNG. LENGHT MM	PROF. DEEP MM	ALT. HEIGHT MM	P.L. G.W. KG.	P.N. N.W. KG.	V DMC	MISURE IMBALLO BOX MEASURES MM
7160A	7160C	7160E	350	130	192	2.4	2.3	8.3	360 X 200 X 115



MENSOLA PORTASPEZIE ORIZZONTALE SPICE-RACK

COMPOSTA DA UNA STRUTTURA IN ALLUMINIO, UN ALLOGGIAMENTO PER BARATTOLINI IN ACCIAIO INOX E 3 BARATTOLINI PORTA SPEZIE

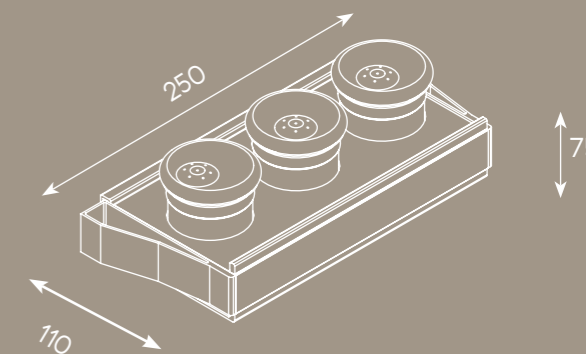
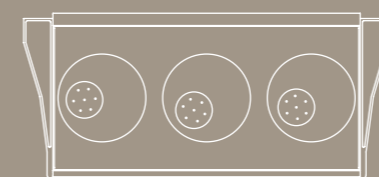
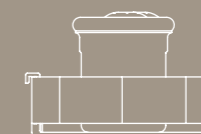
IT CONSISTS OF AN ALUMINIUM FRAME, A STAINLESS STEEL JAR RACK, AND 3 SPICE JARS.

CARATTERISTICHE TECNICHE / SPECIFICATIONS

MATERIA PRIMA :

MENSOLA: ALLUMINIO LEGA 6060
BARATTOLINI E SPAZIATORE: INOX 18/10
SPESSORE DEL RIVESTIMENTO:
CLASSE DA 10 A 15 MICRON

RAW MATERIAL: ALUMINIUM ALLOY 6060
JAR RACK AND JARS: INOX 18/10
FINISHING THICKNESS: FROM 10 TO 15 MICRON



MENSOLA ALLUMINIO PORTA BARATTOLI / ALUMINIUM JAR RACK									
CODICI / CODE			DIMENSIONI E PESI / WEIGHTS AND MEASURES						
FINITURE / FINISHINGS									
ARGENTO CHIMICO SILVER	INOX LUCIDO BRIGHT INOX	INOX SPAZZOLATO BRUSHED INOX	LUNG. LENGHT MM	PROF. DEEP MM	ALT. HEIGHT MM	P.L. G.W. KG.	P.N. N.W. KG.	V DMC	MISURE IMBALLO BOX MEASURES MM
7150A	7150C	7150E	250	110	75	0.7	0.6	1.6	280 X 120 X 85

PORTA COLTELLI VERTICALE UPRIGHT KNIFE-BLOCK HOLDER

TELAIO IN ALLUMINIO E SUPPORTO IN LEGNO DI FAGGIO EVAPORATO.
RISPETTO AI TRADIZIONALI PORTA COLTELLI SI DIFFERENZIA PER L'IMPATTO ESTETICO DELLA SUA STRUTTURA VERTICALE, IL BLOCCAGGIO DELLE LAME È ASSICURATO DA MAGNETI CHE CONFERISCONO AI COLTELLI STABILITÀ E SICUREZZA.
PER POTER AGGANCIARE CORRETTAMENTE QUESTO PRODOTTO È NECESSARIO PREVEDERE ALMENO 10 CM DI SPAZIO LIBERO AL DI SOPRA DELLA BARRA.
NEL CASO VENGA FORNITO ANCHE IL TAGLIERE LA SUDETTA QUOTA SALE A 23 CM.

ALUMINIUM FRAME AND KNIFE-BLOCK IN EVAPORATED BEECH-WOOD.
IT IS DIFFERENT FROM THE ACTUAL KNIFE-BLOCKS FOR ITS UPRIGHT LOOK. THE BLADES JAMMING IS GUARANTEED BY MAGNETS WITH GIVE TO THE KNIVES STABILITY AND SAFETY.
FOR AN EASY HOOKING OF THIS ARTICLE 10 CM. OF FREE SPACE OVER THE BAR ARE NECESSARY. IF THE CHOPPING-BOARD IS SUPPLIED TOO, THIS MEASURE BECOME CM. 23.

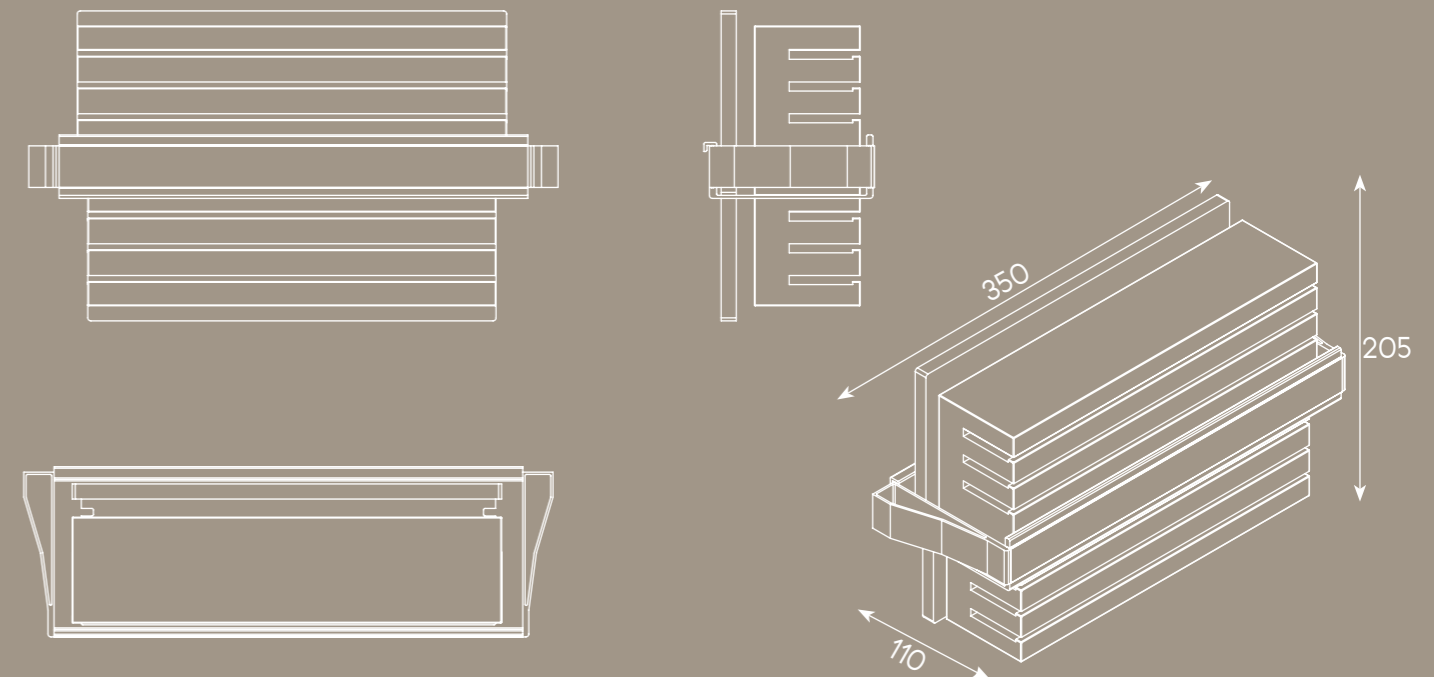
CARATTERISTICHE TECNICHE / SPECIFICATIONS

MATERIE PRIME:
MENSOLA: ALLUMINIO LEGA 6060
PORTACOLTELLI: FAGGIO EVAPORATO
SPESSORE DEL RIVESTIMENTO: CLASSE DA 10 A 15 MICRON.

RAW MATERIALS:
FRAME: ALUMINIUM ALLOY 6060
KNIFE-BLOCK: EVAPORATED BEECH-WOOD
FINISHING THICKNESS: FROM 10 TO 15 MICRON.



MENSOLA ALLUMINIO PORTA COLTELLI VERTICALE / ALUMINIUM UPRIGHT KNIFE-BLOCK HOLDER									
CODICI / CODE			DIMENSIONI E PESI / WEIGHTS AND MEASURES						
FINITURE / FINISHINGS			DIMENSIONI E PESI / WEIGHTS AND MEASURES						
ARGENTO CHIMICO SILVER	INOX LUCIDO BRIGHT INOX	INOX SPAZZOLATO BRUSHED INOX	LUNG. LENGHT MM	PROF. DEEP MM	ALT. HEIGHT MM	P.L. G.W. KG.	P.N. N.W. KG.	V DMC	MISURE IMBALLO BOX MEASURES MM
7130A	7130C	7130E	350	110	185	2.1	2.0	8.3	360 X 200 X 115
OPZIONE CON TAGLIERE / WITH CHOPPING BOARD									
7131A	7131C	7131E	350	110	205	2.3	2.2	8.5	360 X 215 X 115



PORTA COLTELLI ORIZZONTALE

SHELF FOR KNIFE-BLOCK

TELAIO IN ALLUMINIO E SUPPORTO IN LEGNO DI FAGGIO EVAPORATO.
SI CARATTERIZZA PER LA SUA TOTALE PULIZIA FORMALE.

ALUMINIUM FRAME AND KNIFE-BLOCK IN EVAPORATED BEECH-WOOD.
COMPLETE CLEAN LINES.

CARATTERISTICHE TECNICHE / SPECIFICATIONS

MATERIE PRIME:

MENSOLA: ALLUMINIO LEGA 6060

PORTACOLTELLI: FAGGIO EVAPORATO

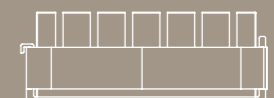
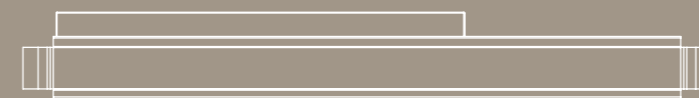
SPESSORE DEL RIVESTIMENTO: CLASSE DA 10 A 15 MICRON.

RAW MATERIALS:

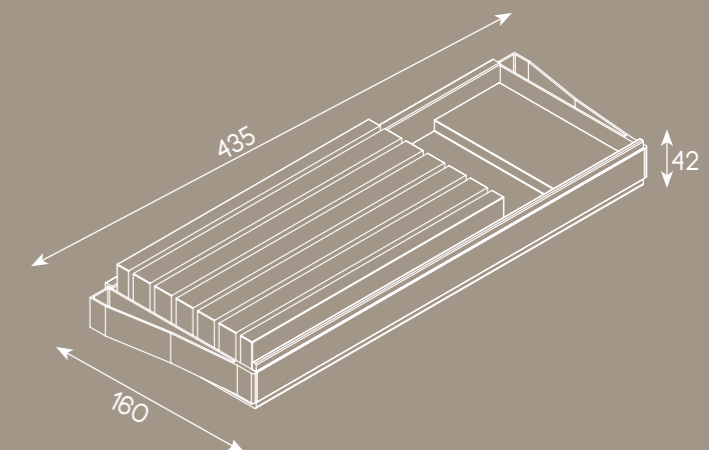
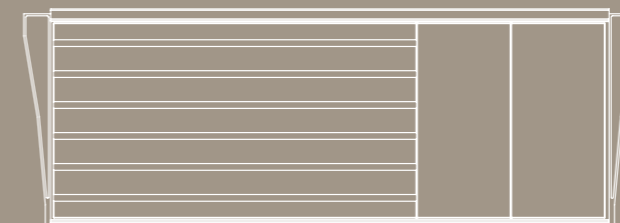
FRAME: ALUMINIUM ALLOY 6060

KNIFE-BLOCK: EVAPORATED BEECH-WOOD

FINISHING THICKNESS: FROM 10 TO 15 MICRON.



MENSOLA ALLUMINIO PORTA COLTELLI ORIZZONTALE / ALUMINIUM SHELF WITH KNIFE-BLOCK									
CODICI / CODE			DIMENSIONI E PESI / WEIGHTS AND MEASURES						
FINITURE / FINISHINGS			LUNG.	PROF.	ALT.	P.L.	P.N.	V	MISURE IMBALLO
ARGENTO	INOX	INOX	LUNGHT	DEEP	HEIGHT	G.W.	N.W.	DMC	BOX MEASURES
CHEMICAL	BRIGHT	BRUSHED	MM	MM	MM	KG.	KG.		MM
SILVER	INOX	INOX							
7140A	7140C	7140E	435	160	60	2.0	1.9	5.8	460 X 180 X 70



PORTA CARTA PAPER-RACK

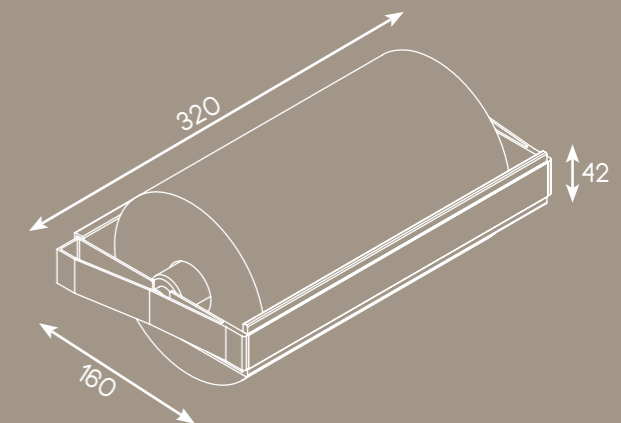
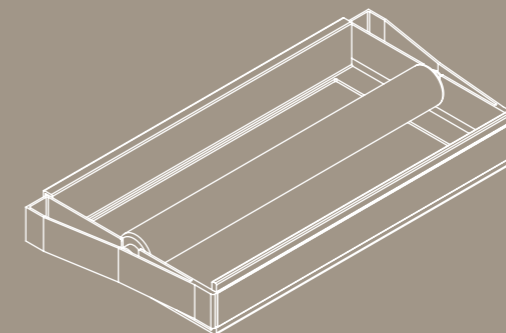
COSTITUITO DA UN TELAIO DI ALLUMINIO E DA UN SUPPORTO IN LEGNO DI FAGGIO EVAPORATO.

IT CONSISTS OF AN ALUMINIUM FRAME AND A SUPPORT IN EVAPORATED BEECH-WOOD.

CARATTERISTICHE TECNICHE / SPECIFICATIONS

MATERIE PRIME :
MENSOLA: ALLUMINIO LEGA 6060
RULLO: FAGGIO EVAPORATO
SPESSORE DEL RIVESTIMENTO: CLASSE DA 10 A 15 MICRON.

RAW MATERIALS:
FRAME: ALUMINIUM ALLOY 6060
ROLLER: EVAPORATED BEECH-WOOD
FINISHING THICKNESS: FROM 10 TO 15 MICRON.



MENSOLA ALLUMINIO PORTA CARTA / ALUMINIUM PAPER RACK									
CODICI / CODE			DIMENSIONI E PESI / WEIGHTS AND MEASURES						
FINITURE / FINISHINGS			LUNG. LENGHT MM	PROF. DEEP MM	ALT. HEIGHT MM	P.L. G.W. KG.	P.N. N.W. KG.	V DMC	MISURE IMBALLO BOX MEASURES MM
ARGENTO CHIMICO CHEMICAL SILVER	INOX LUCIDO BRIGHT INOX	INOX SPAZZOLATO BRUSHED INOX	320	160	42	0.55	0.45	3.7	340 X 165 X 55
7300A	7300C	7300E							

PORTA ALLUMINIO - PELLICOLA

ALUMINIUM/FILM-RACK

COSTITUITO DA UN TELAIO IN ALLUMINIO E DUE SUPPORTI IN FAGGIO EVAPORATO

IT CONSISTS OF AN ALUMINIUM FRAME AND 2 SUPPORTS IN EVAPORATED BEECH-WOOD

CARATTERISTICHE TECNICHE / SPECIFICATIONS

MATERIE PRIME:

MENSOLA: ALLUMINIO LEGA 6060

RULLI: FAGGIO EVAPORATO

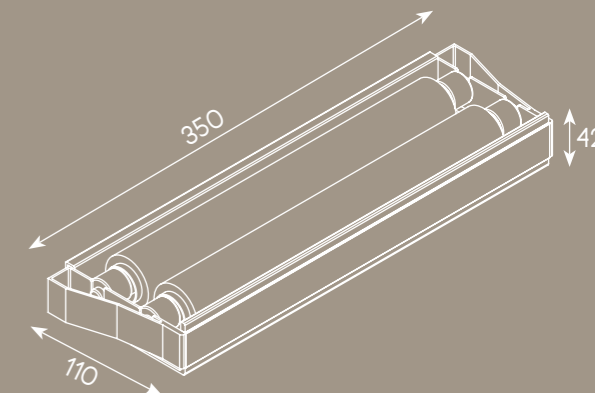
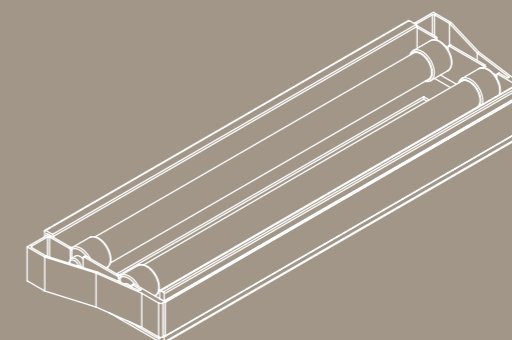
SPESSORE DEL RIVESTIMENTO: CLASSE DA 10 A 15 MICRON.

RAW MATERIALS:

FRAME: ALUMINIUM ALLOY 6060

ROLLER: EVAPORATED BEECH-WOOD

FINISHING THICKNESS: FROM 10 TO 15 MICRON.



MENSOLA ALLUMINIO PORTA PELLICOLE / ALUMINIUM FILMS RACK									
CODICI / CODE			DIMENSIONI E PESI / WEIGHTS AND MEASURES						
FINITURE / FINISHINGS			LUNG.	PROF.	ALT.	P.L.	P.N.	V	MISURE IMBALLO
ARGENTO	INOX	INOX	LENGHT	DEEP	HEIGHT	G.W.	N.W.	DMC	BOX MEASURES
CHEMICAL	BRIGHT	SPAZZOLATO	MM	MM	MM	KG.	KG.		MM
SILVER	INOX	BRUSHED							
		INOX							
7200A	7200C	7200E	380	110	42	0.55	0.45	3.7	400 X 120 X 55

PORTASTOVIGLIE ALUMINIUM/PLATE-RACK

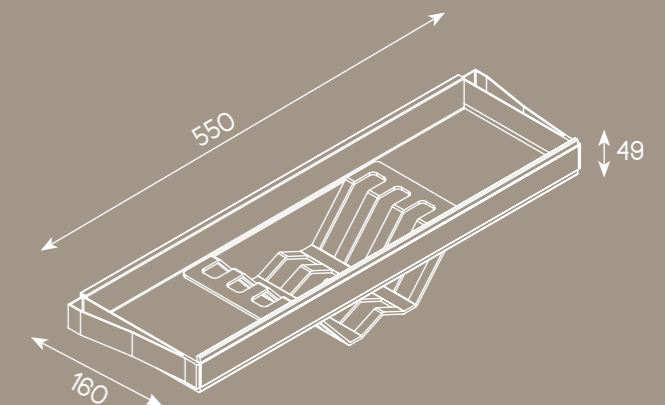
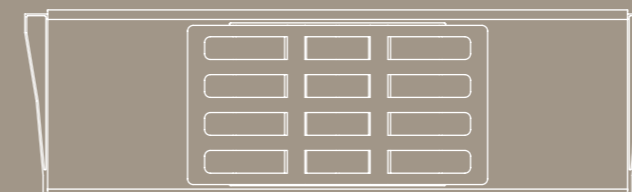
COMPOSTA DA UNA STRUTTURA IN ALLUMINIO E UN ALLOGGIAMENTO PER PIATTI IN ACCIAIO INOX.

IT CONSISTS OF AN ALUMINIUM FRAME AND A STAINLESS STEEL PLATE RACK

CARATTERISTICHE TECNICHE / SPECIFICATIONS

MATERIA PRIMA : ALLUMINIO LEGA 6060
 PORTAPIATTO: INOX 18/10
 RIVESTIMENTO:
 INOX SPAZZOLATO MECCANICO
 SPESSORE DEL RIVESTIMENTO:
 CLASSE DA 10 A 15 MICRON

RAW MATERIAL: ALUMINIUM ALLOY 6060
 PLATE-RACK: INOX 18/10
 FINISHING: MECHANICALLY BRUSHED STAINLESS
 FINISHING THICKNESS: FROM 10 TO 15 MICRON



MENSOLA ALLUMINIO PORTAPIATTI / ALUMINIUM PLATE-RACK									
CODICI / CODE			DIMENSIONI E PESI / WEIGHTS AND MEASURES						
FINITURE / FINISHINGS			LUNG. LENGHT MM	PROF. DEEP MM	ALT. HEIGHT MM	P.L. G.W. KG.	P.N. N.W. KG.	V DMC	MISURE IMBALLO BOX MEASURES MM
ARGENTO CHIMICO SILVER	INOX LUCIDO BRIGHT INOX	INOX SPAZZOLATO BRUSHED INOX	550	160	92	1	0.8	5	560 X 165 X 100
7195A	7195C	7195E							

PORTAPRESE

ALUMINIUM/SOCKET-RACK

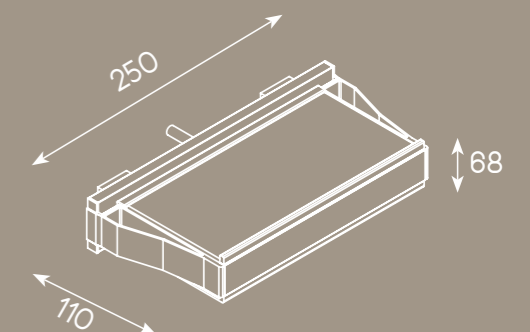
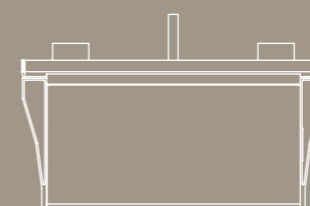
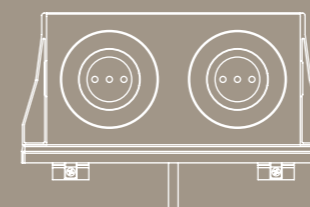
MENSOLA PORTAPRESE COMPLETA DI 2 PRESE - TUBO MM 246 , BOCCOLE FISSAGGIO , TERMINALI.

ALUMINIUM RACK WITH 2 SOCKETS, WITH TUBE MM 246, WALL SUPPORT, END CAP.

CARATTERISTICHE TECNICHE / SPECIFICATIONS

MATERIA PRIMA : ALLUMINIO LEGA 6060
 RIVESTIMENTO:
 INOX SPAZZOLATO MECCANICO
 SPESSORE DEL RIVESTIMENTO:
 CLASSE DA 10 A 15 MICRON

RAW MATERIAL: ALUMINIUM ALLOY 6060
 FINISHING: MECHANICALLY BRUSHED STAINLESS
 FINISHING THICKNESS: FROM 10 TO 15 MICRON



MENSOLA ALLUMINIO PORTAPRESE / ALUMINIUM SOCKET-RACK									
CODICI / CODE			DIMENSIONI E PESTI / WEIGHTS AND MEASURES						
FINITURE / FINISHINGS			LUNG. LENGHT MM	PROF. DEEP MM	ALT. HEIGHT MM	P.L. G.W. KG.	P.N. N.W. KG.	V DMC	MISURE IMBALLO BOX MEASURES MM
ARGENTO CHIMICO CHEMICAL SILVER	INOX LUCIDO BRIGHT INOX	INOX SPAZZOLATO BRUSHED INOX	250	110	130	0.8	0.6	5	260 X 120 X 150
7070A	7070C	7070E							

GANCIO HOOK

MATERIA PRIMA: ALLUMINIO LEGA 6060
SPESSORE DEL RIVESTIMENTO: CLASSE DA 10 A 15 MICRON.

RAW MATERIAL: ALUMINIUM ALLOY 6060
FINISHING THICKNESS: FROM 10 TO 15 MICRON.

GANCIO / HOOK		
CODICI / CODE		
FINITURE / FINISHINGS		
ARGENTO CHIMICO CHEMICAL SILVER	INOX LUCIDO BRIGHT INOX	INOX SPAZZOLATO BRUSHED INOX
7400A	7400C	7400E



TAPPO LATERALE END CAP

MATERIA PRIMA: ZAMA

RAW MATERIAL: ZAMAK

TERMINALE / END CAP		
CODICI / CODE		
FINITURE / FINISHINGS		
ARGENTO CHIMICO CHEMICAL SILVER	INOX LUCIDO BRIGHT INOX	INOX SPAZZOLATO BRUSHED INOX
7510A	7510C	7510E

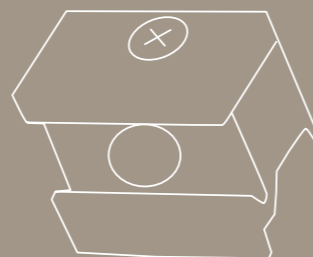


SUPPORTO A MURO WALL SUPPORT

MATERIE PRIME: ZAMA

RAW MATERIALS: ZAMAK

CODICE : 7500



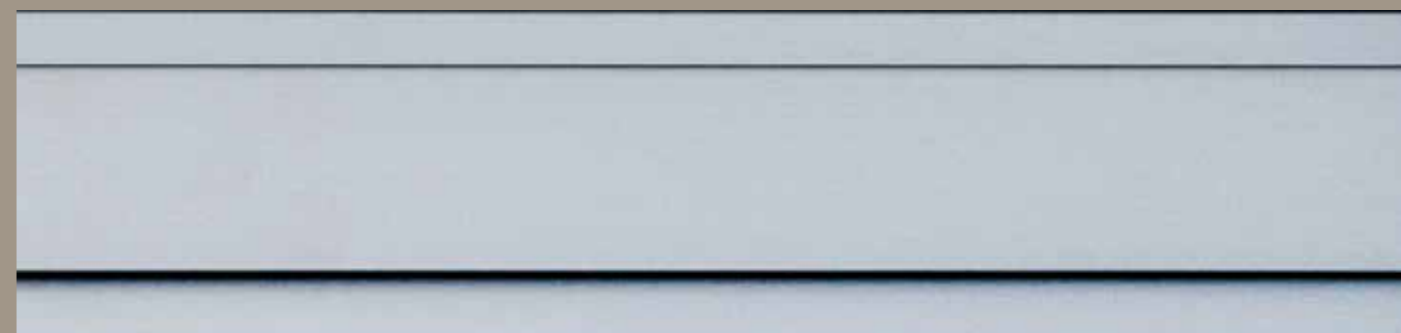
FINITURE DI SERIE AVAILABLE FINISHINGS



SPAZZOLATO MECCANICO
BRUSHED INOX : E



INOX LUCIDO
BRIGHT INOX : C



ARGENTO CHIMICO
CHEMICAL SILVER : A

L'AZIENDA PREVEDE LA POSSIBILITÀ DI FORNIRE I PRODOTTI ANCHE IN COLORAZIONI DIFFERENTI DA QUELLE DI SERIE. ANCHE IN QUESTO CASO LE QUANTITÀ E I TEMPI DI CONSEGNA SONO DA VERIFICARE E CONCORDARE AL MOMENTO DELL'ORDINE.

DIFFERENT FINISHINGS FROM THE STANDARD ONES CAN BE PROVIDED.
IN THIS CASE QUANTITIES AND DELIVERY TIME ARE TO BE CHECKED AND AGREED AT THE ORDER.



DNV BUSINESS ASSURANCE MANAGEMENT SYSTEM CERTIFICATE

Certificato No. / Certificate No. CERT-05936-2000-AQ-FLR-SINCERT

Si attesta che / This is to certify that

LEMI S.r.l.

Strada di Chiano, 22-24 - 50021 Barberino Val d'Elsa (FI) - Italy

è conforme ai requisiti della norma per i sistemi di gestione:
has been found to conform to the management system standard:

UNI EN ISO 9001:2008 (ISO 9001:2008)

Questa Certificazione è valida per il seguente campo applicativo:
This Certificate is valid for the following product or service ranges:

Progettazione e produzione di articoli metallici saldati, verniciati e con finitura galvanica
(Settore EA : 17)

Manufacture of welded, plastified, coated and metal plated equipment for furniture
(Sector EA : 17)

Data Prima Emissione/Initial Certification Date:

2000-03-15

Il Certificato è valido fino al:

This Certificate is valid until:

2018-02-18

L'audit è stato eseguito sotto la supervisione di
The audit has been performed under the supervision of

Giuseppe Ciompi
Lead Auditor



ACCREDIA
UNIVERSITÀ DI PADOVA
SISTEMI DI GESTIONE
SISTEMI QUALITÀ
SISTEMI AMBIENTE
SISTEMI SICUREZZA
SISTEMI SALUTE E BENESSERE

Marchio di ACCREDIA per gli organismi di certificazione ISO
SISTEMI QUALITÀ, SISTEMI AMBIENTE, SISTEMI SICUREZZA, SISTEMI SALUTE E BENESSERE
SISTEMI DI GESTIONE

Largo e Data/Place and Date:

Vimercate (MB), 2015-01-13

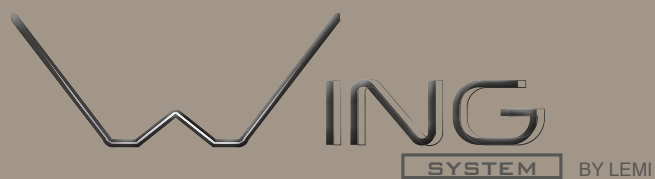
Per l'Organismo di Certificazione:

For the Certification Body:

Zeno Beltrami
Management Representative

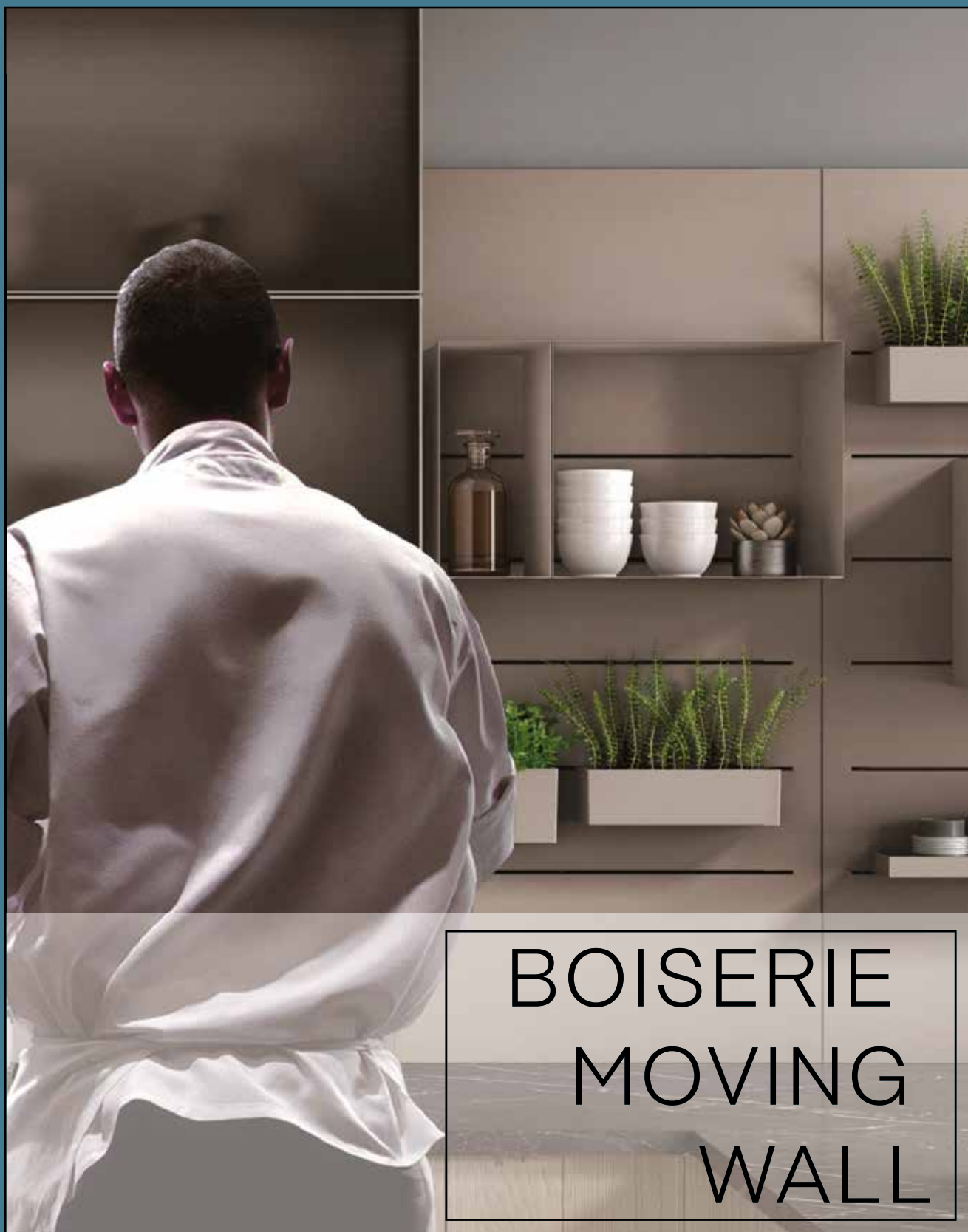
La validità del presente Certificato è subordinata al rispetto delle condizioni contenute nel Contratto di Certificazione.
Lack of fullfille of conditions as set out in the Certification Agreement may render this Certificate invalid.

DNV BUSINESS ASSURANCE ITALIA S.p.A. - VIA SERRA FALCA 16 - 20125 VIMERCATE (MB) - ITALY - TEL. 0362/91000 - WWW.DNV.COM



LEMI S.R.L. AL FINE DI MIGLIORARE IL PRODOTTO SI RISERVA DI APPORTARE
MODIFICHE O MIGLIORIE TECNICHE SENZA DARNE COMUNICAZIONE.

LEMI S.R.L., IN ORDER TO IMPROVE ITS PRODUCTS, CAN MAKE CHANGES AND TECHNICAL
IMPROVEMENTS WITHOUT INFORMING.



BOISERIE
MOVING
WALL

FINITURA SILVER DARK
Silver Dark Finish

FINITURA DESERT
Desert Finish

FINITURA GREY STONE
Grey Stone Finish

SEZIONE TECNICA
Technical Section

PAG. 04

PAG. 12

PAG. 18

PAG. 22

//

IL SISTEMA, NATO DA UN'IDEA DEL DESIGNER CARLO TINAGLI RISOLVE IL PROBLEMA CLASSICO DELLE BOISERIE CHE NECESSITANO DI TEMPI LUNGHISSIMI PER IL MONTAGGIO

The system, inspired by an idea of designer Carlo Tinagli, solves the classic problem of boiserie, which usually needs a very long time to be mounted.



SILVER
DARK

FINITURA SILVER DARK
Silver Dark Finish

7



- BOISERIE MOVING WALL -



BOISERIE FINE COLONNA
Side pantry Boiserie



FINITURA SILVER DARK
Silver Dark Finish



PANNELLO
"QUADRO"

//

LA PROGETTAZIONE, HA RIELABORATO LE PROPORZIONI E RESO IL SISTEMA DINAMICO E VERSATILE, I COMPONENTI, DI GRANDE VALORE ESTETICO, POSSONO ESSERE POSIZIONATI AD ALTEZZE DIVERSE, PERMETTENDO AD OGNUNO DI CREARSI I PROPRI SPAZI VERTICALI NELLA CUCINA.

The planning reworked proportions and made the system dynamic; the components has great design value, can be placed at different heights, and allow everybody to create his own vertical spaces in the kitchen.

DESERT







FINITURA DESERT
Desert Finish



//

LE SOLUZIONI DEL SISTEMA MOVING SONO STUDIATE PER ARREDARE LO SPAZIO TRA PENSILI E BASI, MA POSSONO ESSERE INSERITE ANCHE IN PARETI "LIBERE", GARANTENDO LA MASSIMA LIBERTÀ DI PROGETTAZIONE.

Then, the solutions of Moving system allow to exploit optimally the space between base and hanging cabinet, and can be placed on "free" wall too, assuring maximum design freedom.

GREY
STONE



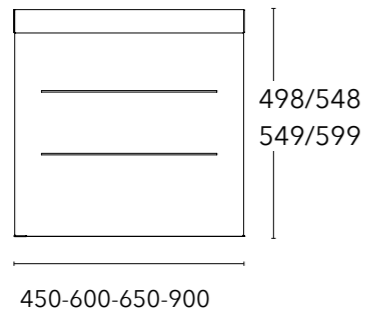
FINITURA GREY STONE
Grey Stone Finish



- BOISERIE MOVING WALL -

SEZIONE
TECNICA
TECHNICAL
SECTION





PANNELLI BOISERIE

H DA 498 A 548 MM

H DA 549 A 599 MM

PANNELLO L 450 MM SP. 18 MM

CODICI / CODE			DESCRIZIONE DESCRIPTION	MISURE MEASURES	IMBALLO PACKING	VOLUME
FINITURE / FINISHINGS			Pannello tra base e pensile, con regolazione automatica dell' altezza . Height adjustable panel.	H 498-548	1	0,007
SILVER DARK	DESERT	GREY STONE				
8700P	8700Q	8700U				

CODICI / CODE			DESCRIZIONE DESCRIPTION	MISURE MEASURES	IMBALLO PACKING	VOLUME
FINITURE / FINISHINGS			Pannello tra base e pensile, con regolazione automatica dell' altezza . Height adjustable panel.	H 549-599	1	0,007
SILVER DARK	DESERT	GREY STONE				
8701P	8701Q	8701U				

PANNELLO L 600 MM SP. 18 MM

CODICI / CODE			DESCRIZIONE DESCRIPTION	MISURE MEASURES	IMBALLO PACKING	VOLUME
FINITURE / FINISHINGS			Pannello tra base e pensile, con regolazione automatica dell' altezza . Height adjustable panel.	H 498-548	1	0,007
SILVER DARK	DESERT	GREY STONE				
8710P	8710Q	8710U				

CODICI / CODE			DESCRIZIONE DESCRIPTION	MISURE MEASURES	IMBALLO PACKING	VOLUME
FINITURE / FINISHINGS			Pannello tra base e pensile, con regolazione automatica dell' altezza . Height adjustable panel.	H 549-599	1	0,007
SILVER DARK	DESERT	GREY STONE				
8711P	8711Q	8711U				

PANNELLO L 650 MM SP. 18 MM

CODICI / CODE			DESCRIZIONE DESCRIPTION	MISURE MEASURES	IMBALLO PACKING	VOLUME
FINITURE / FINISHINGS			Pannello tra base e pensile, con regolazione automatica dell' altezza . Height adjustable panel.	H 498-548	1	0,008
SILVER DARK	DESERT	GREY STONE				
8730P	8730Q	8730U				

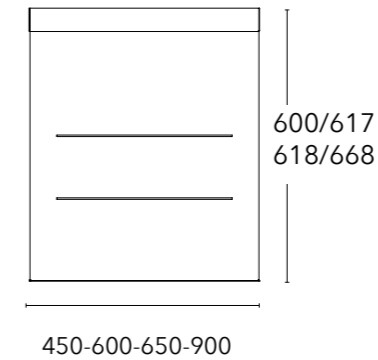
CODICI / CODE			DESCRIZIONE DESCRIPTION	MISURE MEASURES	IMBALLO PACKING	VOLUME
FINITURE / FINISHINGS			Pannello tra base e pensile, con regolazione automatica dell' altezza . Height adjustable panel.	H 549-599	1	0,008
SILVER DARK	DESERT	GREY STONE				
8731P	8731Q	8731U				

PANNELLO L 900 MM SP. 18 MM

CODICI / CODE			DESCRIZIONE DESCRIPTION	MISURE MEASURES	IMBALLO PACKING	VOLUME
FINITURE / FINISHINGS			Pannello tra base e pensile, con regolazione automatica dell' altezza . Height adjustable panel.	H 498-548	1	0,012
SILVER DARK	DESERT	GREY STONE				
8720P	8720Q	8720U				

CODICI / CODE			DESCRIZIONE DESCRIPTION	MISURE MEASURES	IMBALLO PACKING	VOLUME
FINITURE / FINISHINGS			Pannello tra base e pensile, con regolazione automatica dell' altezza . Height adjustable panel.	H 549-599	1	0,012
SILVER DARK	DESERT	GREY STONE				
8721P	8721Q	8721U				

#SONO DISPONIBILI SOLUZIONI SU RICHIESTA PER ALTRE MISURE DI INTERBASE
Other measures are available on demand



PANNELLI BOISERIE

H DA 600 A 617 MM

H DA 618 A 668 MM

PANNELLO L 450 MM SP. 18 MM

CODICI / CODE			DESCRIZIONE DESCRIPTION	MISURE MEASURES	IMBALLO PACKING	VOLUME
FINITURE / FINISHINGS			Pannello tra base e pensile, con regolazione automatica dell' altezza . Height adjustable panel.	H 600-617	1	0,007
SILVER DARK	DESERT	GREY STONE				
870TP	870TQ	870TU				

CODICI / CODE			DESCRIZIONE DESCRIPTION	MISURE MEASURES	IMBALLO PACKING	VOLUME
FINITURE / FINISHINGS			Pannello tra base e pensile, con regolazione automatica dell' altezza . Height adjustable panel.	H 618-668	1	0,007
SILVER DARK	DESERT	GREY STONE				
8703P	8703Q	8703U				

PANNELLO L 600 MM SP. 18 MM

CODICI / CODE			DESCRIZIONE DESCRIPTION	MISURE MEASURES	IMBALLO PACKING	VOLUME
FINITURE / FINISHINGS			Pannello tra base e pensile, con regolazione automatica dell' altezza . Height adjustable panel.	H 600-617	1	0,007
SILVER DARK	DESERT	GREY STONE				
871TP	871TQ	871TU				

CODICI / CODE			DESCRIZIONE DESCRIPTION	MISURE MEASURES	IMBALLO PACKING	VOLUME
FINITURE / FINISHINGS			Pannello tra base e pensile, con regolazione automatica dell' altezza . Height adjustable panel.	H 618-668	1	0,007
SILVER DARK	DESERT	GREY STONE				
8713P	8713Q	8713U				

PANNELLO L 650 MM SP. 18 MM

CODICI / CODE			DESCRIZIONE DESCRIPTION	MISURE MEASURES	IMBALLO PACKING	VOLUME
FINITURE / FINISHINGS			Pannello tra base e pensile, con regolazione automatica dell' altezza . Height adjustable panel.	H 600-617	1	0,008
SILVER DARK	DESERT	GREY STONE				
873TP	873TQ	873TU				

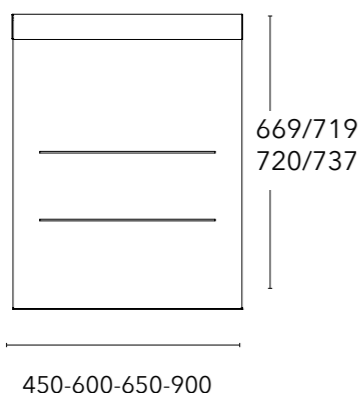
CODICI / CODE			DESCRIZIONE DESCRIPTION	MISURE MEASURES	IMBALLO PACKING	VOLUME
FINITURE / FINISHINGS			Pannello tra base e pensile, con regolazione automatica dell' altezza . Height adjustable panel.	H 618-668	1	0,008
SILVER DARK	DESERT	GREY STONE				
8733P	8733Q	8733U				

PANNELLO L 900 MM SP. 18 MM

CODICI / CODE			DESCRIZIONE DESCRIPTION	MISURE MEASURES	IMBALLO PACKING	VOLUME
FINITURE / FINISHINGS			Pannello tra base e pensile, con regolazione automatica dell' altezza . Height adjustable panel.	H 600-617	1	0,012
SILVER DARK	DESERT	GREY STONE				
872TP	872TQ	872T U				

CODICI / CODE			DESCRIZIONE DESCRIPTION	MISURE MEASURES	IMBALLO PACKING	VOLUME
FINITURE / FINISHINGS			Pannello tra base e pensile, con regolazione automatica dell' altezza . Height adjustable panel.	H 618-668	1	0,012
SILVER DARK	DESERT	GREY STONE				
8723P	8723Q	8723U				

#SONO DISPONIBILI SOLUZIONI SU RICHIESTA PER ALTRE MISURE DI INTERBASE
Other measures are available on demand



PANNELLI BOISERIE

H DA 669 A 719 MM

H DA 720 A 737 MM

PANNELLO L 450 MM SP. 18 MM

CODICI / CODE			DESCRIZIONE DESCRIPTION	MISURE MEASURES	IMBALLO PACKING	VOLUME
FINITURE / FINISHINGS			Pannello tra base e pensile, con regolazione automatica dell' altezza . Height adjustable panel.	H 669-719	1	0,007
SILVER DARK	DESERT	GREY STONE				
8704P	8704Q	8704U				

CODICI / CODE			DESCRIZIONE DESCRIPTION	MISURE MEASURES	IMBALLO PACKING	VOLUME
FINITURE / FINISHINGS			Pannello tra base e pensile, con regolazione automatica dell' altezza . Height adjustable panel.	H 720-737	1	0,007
SILVER DARK	DESERT	GREY STONE				
870QP	870QQ	870QU				

PANNELLO L 600 MM SP. 18 MM

CODICI / CODE			DESCRIZIONE DESCRIPTION	MISURE MEASURES	IMBALLO PACKING	VOLUME
FINITURE / FINISHINGS			Pannello tra base e pensile, con regolazione automatica dell' altezza . Height adjustable panel.	H 669-719	1	0,007
SILVER DARK	DESERT	GREY STONE				
8714P	8714Q	8714U				

CODICI / CODE			DESCRIZIONE DESCRIPTION	MISURE MEASURES	IMBALLO PACKING	VOLUME
FINITURE / FINISHINGS			Pannello tra base e pensile, con regolazione automatica dell' altezza . Height adjustable panel.	H 720-737	1	0,007
SILVER DARK	DESERT	GREY STONE				
871QP	871QQ	871QU				

PANNELLO L 650 MM SP. 18 MM

CODICI / CODE			DESCRIZIONE DESCRIPTION	MISURE MEASURES	IMBALLO PACKING	VOLUME
FINITURE / FINISHINGS			Pannello tra base e pensile, con regolazione automatica dell' altezza . Height adjustable panel.	H 669-719	1	0,008
SILVER DARK	DESERT	GREY STONE				
8734P	8734Q	8734U				

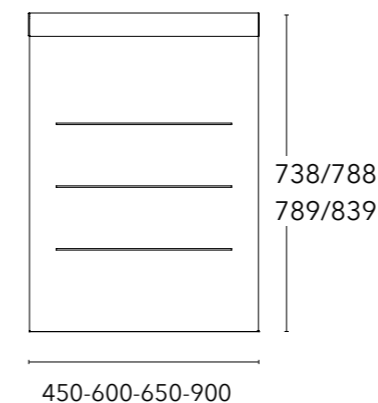
CODICI / CODE			DESCRIZIONE DESCRIPTION	MISURE MEASURES	IMBALLO PACKING	VOLUME
FINITURE / FINISHINGS			Pannello tra base e pensile, con regolazione automatica dell' altezza . Height adjustable panel.	H 720-737	1	0,008
SILVER DARK	DESERT	GREY STONE				
873QP	873QQ	873QU				

PANNELLO L 900 MM SP. 18 MM

CODICI / CODE			DESCRIZIONE DESCRIPTION	MISURE MEASURES	IMBALLO PACKING	VOLUME
FINITURE / FINISHINGS			Pannello tra base e pensile, con regolazione automatica dell' altezza . Height adjustable panel.	H 669-719	1	0,012
SILVER DARK	DESERT	GREY STONE				
872QP	872QQ	872QU				

CODICI / CODE			DESCRIZIONE DESCRIPTION	MISURE MEASURES	IMBALLO PACKING	VOLUME
FINITURE / FINISHINGS			Pannello tra base e pensile, con regolazione automatica dell' altezza . Height adjustable panel.	H 720-737	1	0,012
SILVER DARK	DESERT	GREY STONE				
872QP	872QQ	872QU				

#SONO DISPONIBILI SOLUZIONI SU RICHIESTA PER ALTRE MISURE DI INTERBASE
Other measures are available on demand



PANNELLI BOISERIE

H DA 738 A 788 MM

H DA 789 A 839 MM

PANNELLO L 450 MM SP. 18 MM

CODICI / CODE			DESCRIZIONE DESCRIPTION	MISURE MEASURES	IMBALLO PACKING	VOLUME
FINITURE / FINISHINGS			Pannello tra base e pensile, con regolazione automatica dell' altezza . Height adjustable panel.	H 738-788	1	0,008
SILVER DARK	DESERT	GREY STONE				
8705P	8705Q	8705U				

CODICI / CODE			DESCRIZIONE DESCRIPTION	MISURE MEASURES	IMBALLO PACKING	VOLUME
FINITURE / FINISHINGS			Pannello tra base e pensile, con regolazione automatica dell' altezza . Height adjustable panel.	H 789-839	1	0,008
SILVER DARK	DESERT	GREY STONE				
8706P	8706Q	8706U				

PANNELLO L 600 MM SP. 18 MM

CODICI / CODE			DESCRIZIONE DESCRIPTION	MISURE MEASURES	IMBALLO PACKING	VOLUME
FINITURE / FINISHINGS			Pannello tra base e pensile, con regolazione automatica dell' altezza . Height adjustable panel.	H 738-788	1	0,012
SILVER DARK	DESERT	GREY STONE				
8715P	8715Q	8715U				

CODICI / CODE			DESCRIZIONE DESCRIPTION	MISURE MEASURES	IMBALLO PACKING	VOLUME
FINITURE / FINISHINGS			Pannello tra base e pensile, con regolazione automatica dell' altezza . Height adjustable panel.	H 789-839	1	0,012
SILVER DARK	DESERT	GREY STONE				
8716P	8716Q	8716U				

PANNELLO L 650 MM SP. 18 MM

CODICI / CODE			DESCRIZIONE DESCRIPTION	MISURE MEASURES	IMBALLO PACKING	VOLUME
FINITURE / FINISHINGS			Pannello tra base e pensile, con regolazione automatica dell' altezza . Height adjustable panel.	H 738-788	1	0,015
SILVER DARK	DESERT	GREY STONE				
8735P	8735Q	8735U				

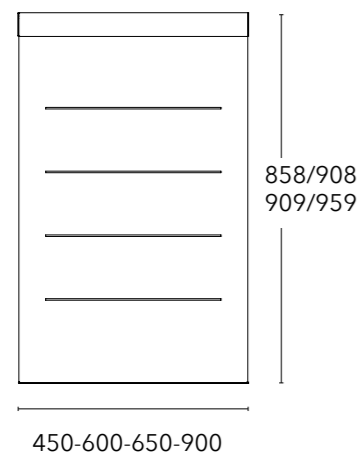
CODICI / CODE			DESCRIZIONE DESCRIPTION	MISURE MEASURES	IMBALLO PACKING	VOLUME
FINITURE / FINISHINGS			Pannello tra base e pensile, con regolazione automatica dell' altezza . Height adjustable panel.	H 789-839	1	0,015
SILVER DARK	DESERT	GREY STONE				
8736P	8736Q	8736U				

PANNELLO L 900 MM SP. 18 MM

CODICI / CODE			DESCRIZIONE DESCRIPTION	MISURE MEASURES	IMBALLO PACKING	VOLUME
FINITURE / FINISHINGS			Pannello tra base e pensile, con regolazione automatica dell' altezza . Height adjustable panel.	H 738-788	1	0,017
SILVER DARK	DESERT	GREY STONE				
8725P	8725Q	8725U				

CODICI / CODE			DESCRIZIONE DESCRIPTION	MISURE MEASURES	IMBALLO PACKING	VOLUME
FINITURE / FINISHINGS			Pannello tra base e pensile, con regolazione automatica dell' altezza . Height adjustable panel.	H 789-839	1	0,017
SILVER DARK	DESERT	GREY STONE				
8726P	8726Q	8726U				

#SONO DISPONIBILI SOLUZIONI SU RICHIESTA PER ALTRE MISURE DI INTERBASE
Other measures are available on demand



PANNELLI BOISERIE

H DA 858 A 908 MM

H DA 909 A 959 MM

PANNELLO L 450 MM SP. 18 MM

CODICI / CODE			DESCRIZIONE DESCRIPTION	MISURE MEASURES	IMBALLO PACKING	VOLUME
FINITURE / FINISHINGS						
SILVER DARK	DESERT	GREY STONE	Pannello tra base e pensile, con regolazione automatica dell' altezza . Height adjustable panel.	H 858-908	1	0,008
8707P	8707Q	8707U				
SILVER DARK	DESERT	GREY STONE				
SILVER DARK	DESERT	GREY STONE	Pannello tra base e pensile, con regolazione automatica dell' altezza . Height adjustable panel.	H 909-959	1	0,008
8708P	8708Q	8708U				
SILVER DARK	DESERT	GREY STONE				

PANNELLO L 600 MM SP. 18 MM

CODICI / CODE			DESCRIZIONE DESCRIPTION	MISURE MEASURES	IMBALLO PACKING	VOLUME
FINITURE / FINISHINGS						
SILVER DARK	DESERT	GREY STONE	Pannello tra base e pensile, con regolazione automatica dell' altezza . Height adjustable panel.	H 858-908	1	0,012
8717P	8717Q	8717U				
SILVER DARK	DESERT	GREY STONE				
SILVER DARK	DESERT	GREY STONE	Pannello tra base e pensile, con regolazione automatica dell' altezza . Height adjustable panel.	H 909-959	1	0,012
8718P	8718Q	8718U				
SILVER DARK	DESERT	GREY STONE				

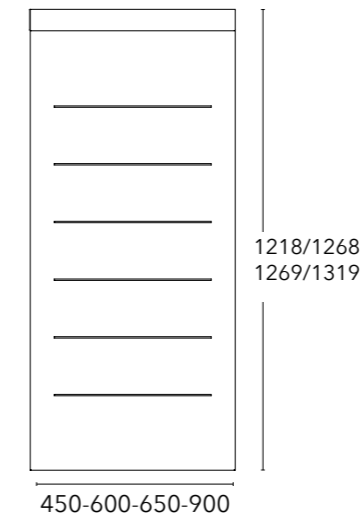
PANNELLO L 650 MM SP. 18 MM

CODICI / CODE			DESCRIZIONE DESCRIPTION	MISURE MEASURES	IMBALLO PACKING	VOLUME
FINITURE / FINISHINGS						
SILVER DARK	DESERT	GREY STONE	Pannello tra base e pensile, con regolazione automatica dell' altezza . Height adjustable panel.	H 858-908	1	0,015
8737P	8737Q	8737U				
SILVER DARK	DESERT	GREY STONE				
SILVER DARK	DESERT	GREY STONE	Pannello tra base e pensile, con regolazione automatica dell' altezza . Height adjustable panel.	H 909-959	1	0,015
8738P	8738Q	8738U				
SILVER DARK	DESERT	GREY STONE				

PANNELLO L 900 MM SP. 18 MM

CODICI / CODE			DESCRIZIONE DESCRIPTION	MISURE MEASURES	IMBALLO PACKING	VOLUME
FINITURE / FINISHINGS						
SILVER DARK	DESERT	GREY STONE	Pannello tra base e pensile, con regolazione automatica dell' altezza . Height adjustable panel.	H 858-908	1	0,017
8727P	8727Q	8727U				
SILVER DARK	DESERT	GREY STONE				
SILVER DARK	DESERT	GREY STONE	Pannello tra base e pensile, con regolazione automatica dell' altezza . Height adjustable panel.	H 909-959	1	0,017
8728P	8728Q	8728U				
SILVER DARK	DESERT	GREY STONE				

#SONO DISPONIBILI SOLUZIONI SU RICHIESTA PER ALTRE MISURE DI INTERBASE
Other measures are available on demand



PANNELLI BOISERIE

H DA 1218 A 1268 MM

H DA 1269 A 1319 MM

PANNELLO L 450 MM SP. 18 MM

CODICI / CODE			DESCRIZIONE DESCRIPTION	MISURE MEASURES	IMBALLO PACKING	VOLUME
FINITURE / FINISHINGS						
SILVER DARK	DESERT	GREY STONE	Pannello tra base e pensile, con regolazione automatica dell' altezza . Height adjustable panel.	H 1218-1268	1	0,012
8701P	8701Q	8701U				
SILVER DARK	DESERT	GREY STONE				
SILVER DARK	DESERT	GREY STONE	Pannello tra base e pensile, con regolazione automatica dell' altezza . Height adjustable panel.	H 1269-1319	1	0,012
870MP	870MQ	870MU				
SILVER DARK	DESERT	GREY STONE				

PANNELLO L 600 MM SP. 18 MM

CODICI / CODE			DESCRIZIONE DESCRIPTION	MISURE MEASURES	IMBALLO PACKING	VOLUME
FINITURE / FINISHINGS						
SILVER DARK	DESERT	GREY STONE	Pannello tra base e pensile, con regolazione automatica dell' altezza . Height adjustable panel.	H 1218-1268	1	0,018
8711P	8711Q	8711U				
SILVER DARK	DESERT	GREY STONE				
SILVER DARK	DESERT	GREY STONE	Pannello tra base e pensile, con regolazione automatica dell' altezza . Height adjustable panel.	H 1269-1319	1	0,018
871MP	871MQ	871MU				
SILVER DARK	DESERT	GREY STONE				

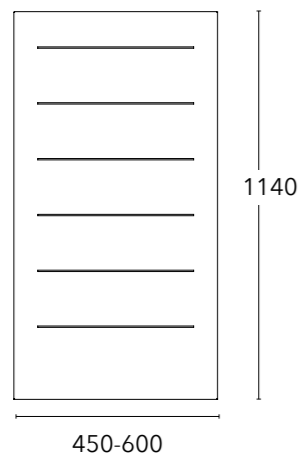
PANNELLO L 650 MM SP. 18 MM

CODICI / CODE			DESCRIZIONE DESCRIPTION	MISURE MEASURES	IMBALLO PACKING	VOLUME
FINITURE / FINISHINGS						
SILVER DARK	DESERT	GREY STONE	Pannello tra base e pensile, con regolazione automatica dell' altezza . Height adjustable panel.	H 1218-1268	1	0,018
8731P	8731Q	8731U				
SILVER DARK	DESERT	GREY STONE				
SILVER DARK	DESERT	GREY STONE	Pannello tra base e pensile, con regolazione automatica dell' altezza . Height adjustable panel.	H 1269-1319	1	0,018
873MP	873MQ	873MU				
SILVER DARK	DESERT	GREY STONE				

PANNELLO L 900 MM SP. 18 MM

CODICI / CODE			DESCRIZIONE DESCRIPTION	MISURE MEASURES	IMBALLO PACKING	VOLUME
FINITURE / FINISHINGS						
SILVER DARK	DESERT	GREY STONE	Pannello tra base e pensile, con regolazione automatica dell' altezza . Height adjustable panel.	H 1218-1268	1	0,025
8721P	8721Q	8721U				
SILVER DARK	DESERT	GREY STONE				
SILVER DARK	DESERT	GREY STONE	Pannello tra base e pensile, con regolazione automatica dell' altezza . Height adjustable panel.	H 1269-1319	1	0,025
872MP	872MQ	872MU				
SILVER DARK	DESERT	GREY STONE				

#SONO DISPONIBILI SOLUZIONI SU RICHIESTA PER ALTRE MISURE DI INTERBASE
Other measures are available on demand



PANNELLI FISSI SOPRA TOP

PANNELLO FISSO SP. 18 MM

CODICI / CODE FINITURE / FINISHINGS			DESCRIZIONE DESCRIPTION	MISURE MEASURES	IMBALLO PACKING	VOLUME
<i>SILVER DARK</i>	<i>DESERT</i>	<i>GREY STONE</i>	Pannello sopratop, altezza fissa Panel fixed height	L 450 H 1140	1	0,016
8702P	8702Q	8702U				

CODICI / CODE FINITURE / FINISHINGS			DESCRIZIONE DESCRIPTION	MISURE MEASURES	IMBALLO PACKING	VOLUME
<i>SILVER DARK</i>	<i>DESERT</i>	<i>GREY STONE</i>	Pannello sopratop, altezza fissa Panel fixed height	L 600 H 1140	1	0,018
8712P	8712Q	8712U				



PANNELLI FISSI FINE COLONNA

PANNELLO FISSO SP. 18 MM

CODICI / CODE FINITURE / FINISHINGS			DESCRIZIONE DESCRIPTION	MISURE MEASURES	IMBALLO PACKING	VOLUME
<i>SILVER DARK</i>	<i>DESERT</i>	<i>GREY STONE</i>	Pannello fine colonna, altezza fissa Side pantry Panel fixed height	L 577 H 2137	1	0,017
8740P	8740Q	8740U				

CODICI / CODE FINITURE / FINISHINGS			DESCRIZIONE DESCRIPTION	MISURE MEASURES	IMBALLO PACKING	VOLUME
<i>SILVER DARK</i>	<i>DESERT</i>	<i>GREY STONE</i>	Pannello fine colonna, altezza fissa Side pantry Panel fixed height	L 577 H 2017	1	0,017
874PP	874PQ	874PU				



PANNELLI FISSI ISOLA/PENISOLA

PANNELLO FISSO SP. 18 MM

CODICI / CODE FINITURE / FINISHINGS			DESCRIZIONE DESCRIPTION	MISURE MEASURES	IMBALLO PACKING	VOLUME
<i>SILVER DARK</i>	<i>DESERT</i>	<i>GREY STONE</i>	Pannello isola/penisola altezza fissa pieg.dietro Under base panel.	L 600 H 697	1	0,011
8754P	8754Q	8754U				

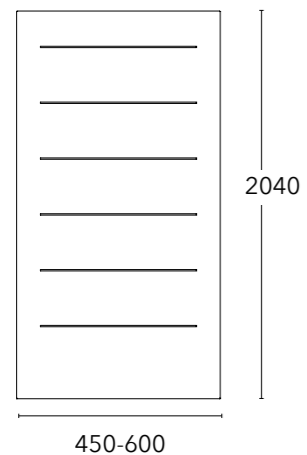
CODICI / CODE FINITURE / FINISHINGS			DESCRIZIONE DESCRIPTION	MISURE MEASURES	IMBALLO PACKING	VOLUME
<i>SILVER DARK</i>	<i>DESERT</i>	<i>GREY STONE</i>	Pannello isola/penisola altezza fissa pieg.dietro Under base panel.	L 600 H 727	1	0,011
875DP	875DQ	875DU				

CODICI / CODE FINITURE / FINISHINGS			DESCRIZIONE DESCRIPTION	MISURE MEASURES	IMBALLO PACKING	VOLUME
<i>SILVER DARK</i>	<i>DESERT</i>	<i>GREY STONE</i>	Pannello isola/penisola altezza fissa pieg.dietro Under base panel.	L 600 H 817	1	0,011
8756P	8756Q	8756U				

CODICI / CODE FINITURE / FINISHINGS			DESCRIZIONE DESCRIPTION	MISURE MEASURES	IMBALLO PACKING	VOLUME
<i>SILVER DARK</i>	<i>DESERT</i>	<i>GREY STONE</i>	Pannello isola/penisola altezza fissa pieg.dietro Under base panel.	L 912 H 697	1	0,016
8764P	8764Q	8764U				

CODICI / CODE FINITURE / FINISHINGS			DESCRIZIONE DESCRIPTION	MISURE MEASURES	IMBALLO PACKING	VOLUME
<i>SILVER DARK</i>	<i>DESERT</i>	<i>GREY STONE</i>	Pannello isola/penisola altezza fissa pieg.dietro Under base panel.	L 912 H 727	1	0,016
876DP	876DQ	876DU				

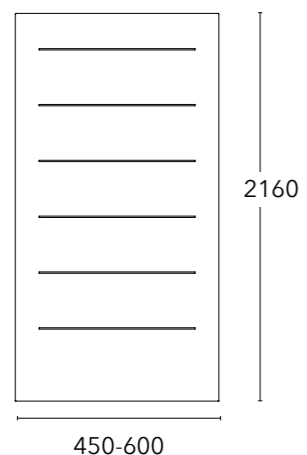
CODICI / CODE FINITURE / FINISHINGS			DESCRIZIONE DESCRIPTION	MISURE MEASURES	IMBALLO PACKING	VOLUME
<i>SILVER DARK</i>	<i>DESERT</i>	<i>GREY STONE</i>	Pannello isola/penisola altezza fissa pieg.dietro Under base panel.	L 912 H 817	1	0,016
8766P	8766Q	8766U				



PANNELLI FISSI LIVING H 2040

PANNELLO FISSO SP. 18 MM

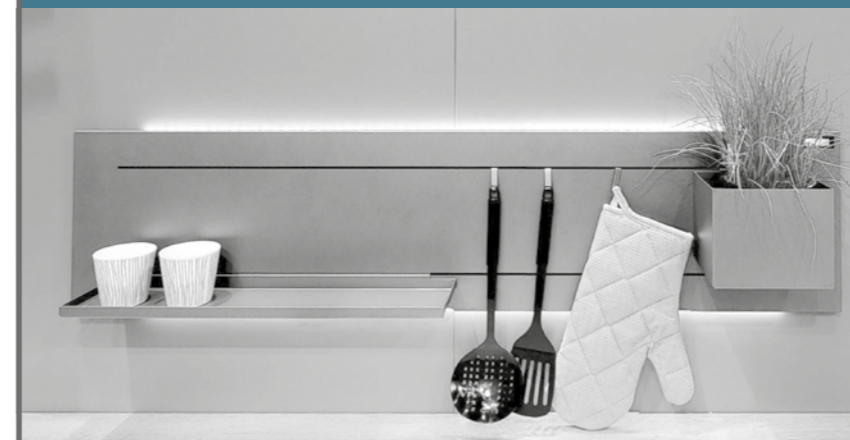
CODICI / CODE FINITURE / FINISHINGS			DESCRIZIONE DESCRIPTION	MISURE MEASURES	IMBALLO PACKING	VOLUME
SILVER DARK 870SP	DESERT 870SQ	GREY STONE 870SU	Pannello living, altezza fissa Panel fixed height	L 450 H 2040	1	0,016
CODICI / CODE FINITURE / FINISHINGS			DESCRIZIONE DESCRIPTION	MISURE MEASURES	IMBALLO PACKING	VOLUME
SILVER DARK 871SP	DESERT 871SQ	GREY STONE 871SU	Pannello living, altezza fissa Panel fixed height	L 600 H 2040	1	0,018



PANNELLI FISSI LIVING H 2160

PANNELLO FISSO SP. 18 MM

CODICI / CODE FINITURE / FINISHINGS			DESCRIZIONE DESCRIPTION	MISURE MEASURES	IMBALLO PACKING	VOLUME
SILVER DARK 870RP	DESERT 870RQ	GREY STONE 870RU	Pannello living, altezza fissa Panel fixed height	L 450 H 2160	1	0,016
CODICI / CODE FINITURE / FINISHINGS			DESCRIZIONE DESCRIPTION	MISURE MEASURES	IMBALLO PACKING	VOLUME
SILVER DARK 871RP	DESERT 871RQ	GREY STONE 871RU	Pannello living, altezza fissa Panel fixed height	L 600 H 2160	1	0,018



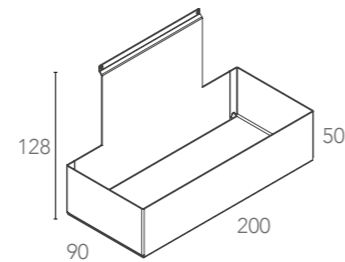
PANNELLO “QUADRO” FISSO L 1200 H 280

PANNELLO FISSO SP. 18 MM

CODICI / CODE FINITURE / FINISHINGS			DESCRIZIONE DESCRIPTION	MISURE MEASURES	IMBALLO PACKING	VOLUME
SILVER DARK 8660P	DESERT 8660Q	GREY STONE 8660U	Pannello “Quadro”	L 1200 H 280	1	0,011
CODICI / CODE FINITURE / FINISHINGS			DESCRIZIONE DESCRIPTION	MISURE MEASURES	IMBALLO PACKING	VOLUME
SILVER DARK 8661P	DESERT 8661Q	GREY STONE 8661U	Pannello “Quadro” con led touch e trasformatore	L 1200 H 280	1	0,011

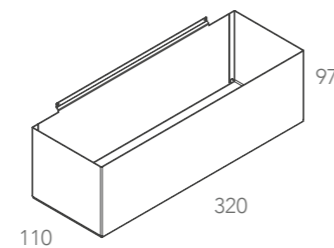
ACCESSORI ACCESSORIES

MENSOLA/Rack



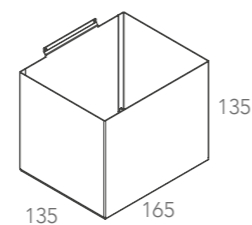
CODICI / CODE FINITURE / FINISHINGS			DESCRIZIONE DESCRIPTION	MISURE MEASURES	IMBALLO PACKING	VOLUME
SILVER DARK 8010P	DESERT 8010Q	GREY STONE 8010U	Mensola "Ortaggi"/"Vegetable" Rack	L 200 P 90 H 128	1	0,006

MENSOLA/Rack



CODICI / CODE FINITURE / FINISHINGS			DESCRIZIONE DESCRIPTION	MISURE MEASURES	IMBALLO PACKING	VOLUME
SILVER DARK 8020P	DESERT 8020Q	GREY STONE 8020U	Mensola "Ortaggi"/"Vegetable" Rack	L 320 P 110 H 97	1	0,005

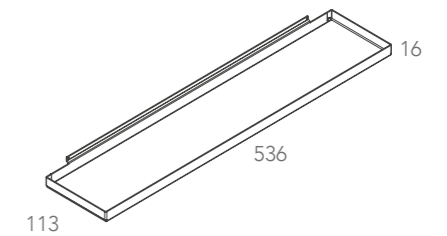
MENSOLA/Rack



CODICI / CODE FINITURE / FINISHINGS			DESCRIZIONE DESCRIPTION	MISURE MEASURES	IMBALLO PACKING	VOLUME
SILVER DARK 8030P	DESERT 8030Q	GREY STONE 8030U	Mensola "Ortaggi"/"Vegetable" Rack	L 165 P 135 H 135	1	0,004

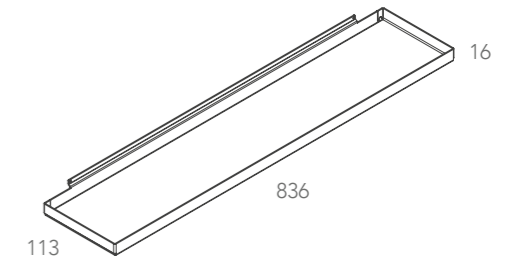
ACCESSORI ACCESSORIES

RIPIANO/Shelf



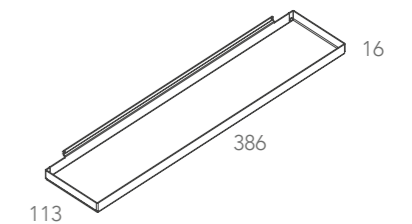
CODICI / CODE FINITURE / FINISHINGS			DESCRIZIONE DESCRIPTION	MISURE MEASURES	IMBALLO PACKING	VOLUME
SILVER DARK 8040P	DESERT 8040Q	GREY STONE 8040U	Ripiano/Shelf	L 536 P 113 H 16	1	0,002

RIPIANO/Shelf



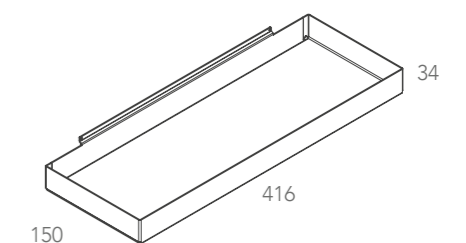
CODICI / CODE FINITURE / FINISHINGS			DESCRIZIONE DESCRIPTION	MISURE MEASURES	IMBALLO PACKING	VOLUME
SILVER DARK 8050P	DESERT 8050Q	GREY STONE 8050U	Ripiano/Shelf	L 836 P 113 H 16	1	0,002

RIPIANO/Shelf



CODICI / CODE FINITURE / FINISHINGS			DESCRIZIONE DESCRIPTION	MISURE MEASURES	IMBALLO PACKING	VOLUME
SILVER DARK 8060P	DESERT 8060Q	GREY STONE 8060U	Ripiano/Shelf	L 386 P 113 H 16	1	0,002

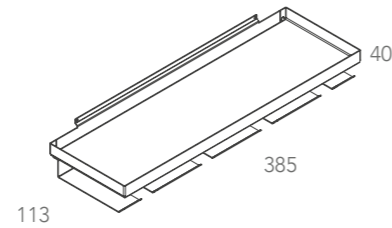
RIPIANO/Shelf



CODICI / CODE FINITURE / FINISHINGS			DESCRIZIONE DESCRIPTION	MISURE MEASURES	IMBALLO PACKING	VOLUME
SILVER DARK 8070P	DESERT 8070Q	GREY STONE 8070U	Ripiano/Shelf	L 416 P 150 H 34	1	0,002

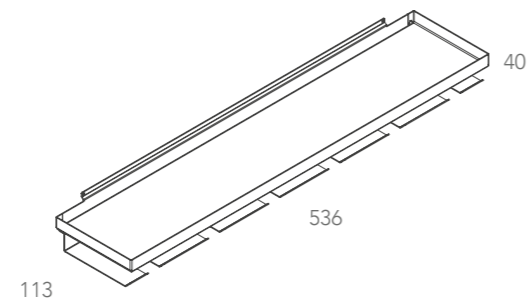
ACCESSORI ACCESSORIES

MENSOLA PORTACALICI/Glassholder



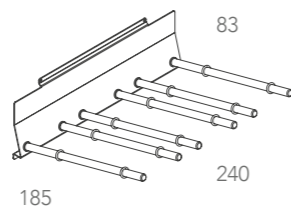
CODICI / CODE FINITURE / FINISHINGS			DESCRIZIONE DESCRIPTION	MISURE MEASURES	IMBALLO PACKING	VOLUME
SILVER DARK 8140P	DESERT 8140Q	GREY STONE 8140U	MMensola Portacalici/Glassholder	L 385 P 113 H 40	1	0,008

MENSOLA PORTACALICI/Glassholder



CODICI / CODE FINITURE / FINISHINGS			DESCRIZIONE DESCRIPTION	MISURE MEASURES	IMBALLO PACKING	VOLUME
SILVER DARK 8130P	DESERT 8130Q	GREY STONE 8130U	MMensola Portacalici/Glassholder	L 536 P 113 H 40	1	0,008

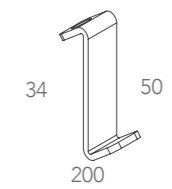
PORTA BOTTIGLIE/Bottle Rack



CODICI / CODE FINITURE / FINISHINGS			DESCRIZIONE DESCRIPTION	MISURE MEASURES	IMBALLO PACKING	VOLUME
SILVER DARK 8180P	DESERT 8180Q	GREY STONE 8180U	Porta Bottiglie/Bottle Rack	L 240 P 185 H 83	1	0,005

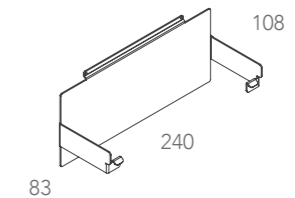
ACCESSORI ACCESSORIES

GANCIO/Hook



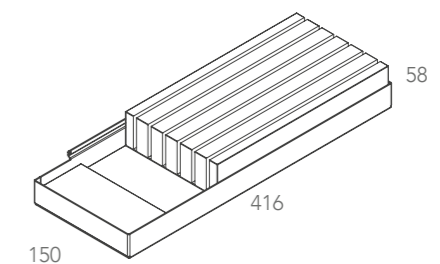
CODICI / CODE FINITURE / FINISHINGS			DESCRIZIONE DESCRIPTION	MISURE MEASURES	IMBALLO PACKING	VOLUME
SILVER DARK 8400P	DESERT 8400Q	GREY STONE 8400U	Gancio/Hook	L 9 P 10 H 34	1	0,001

PORTA CARTA/Paper Rack



CODICI / CODE FINITURE / FINISHINGS			DESCRIZIONE DESCRIPTION	MISURE MEASURES	IMBALLO PACKING	VOLUME
SILVER DARK 8300P	DESERT 8300Q	GREY STONE 8300U	Porta Carta/Paper rack	L 240 P 83 H 108	1	0,004

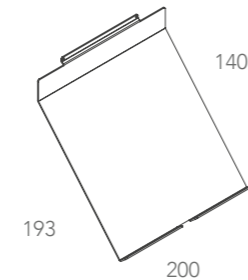
MENSOLA PORTACOLTELLI/Knife Rack



CODICI / CODE FINITURE / FINISHINGS			DESCRIZIONE DESCRIPTION	MISURE MEASURES	IMBALLO PACKING	VOLUME
SILVER DARK 8120P	DESERT 8120Q	GREY STONE 8120U	Mensola PortacolteLLI/Knife Rack	L 416 P 150 H 58	1	0,004

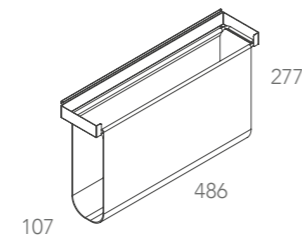
ACCESSORI ACCESSORIES

PORTA TABLET/Tablet Rack



CODICI / CODE FINITURE / FINISHINGS			DESCRIZIONE DESCRIPTION	MISURE MEASURES	IMBALLO PACKING	VOLUME
SILVER DARK 8100P	DESERT 8100Q	GREY STONE 8100U	Porta Tablet/Tablet Rack	L 200 P 140 H 193	1	0,002

PORTA RIVISTE/Magazines Rack



CODICI / CODE FINITURE / FINISHINGS			DESCRIZIONE DESCRIPTION	MISURE MEASURES	IMBALLO PACKING	VOLUME
SILVER DARK 8150P	DESERT 8150Q	GREY STONE 8150U	Porta Riviste/Magazine Rack	L 486 P 107 H 277	1	0,006

PARAFIAMMA/Firewall



CODICI / CODE FINITURE / FINISHINGS			DESCRIZIONE DESCRIPTION	MISURE MEASURES	IMBALLO PACKING	VOLUME
INOX SATINATO 8160P			Parafiamma/Firewall	L 590 P 9 H 210	1	0,005
CODICI / CODE FINITURE / FINISHINGS			DESCRIZIONE DESCRIPTION	MISURE MEASURES	IMBALLO PACKING	VOLUME
INOX SATINATO 8190P			Parafiamma/Firewall	L 890 P 9 H 210	1	0,005

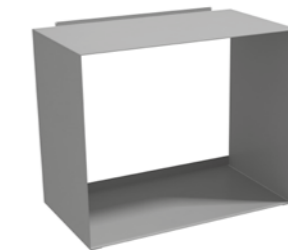
ACCESSORI ACCESSORIES

VANO A GIORNO/Open Compartment



CODICI / CODE FINITURE / FINISHINGS			DESCRIZIONE DESCRIPTION	MISURE MEASURES	IMBALLO PACKING	VOLUME
SILVER DARK 8200P	DESERT 8200Q	GREY STONE 8200U	Vano a Giorno/Open Compartment	L 148 P 220 H 314	1	0,001

VANO A GIORNO/Open Compartment



CODICI / CODE FINITURE / FINISHINGS			DESCRIZIONE DESCRIPTION	MISURE MEASURES	IMBALLO PACKING	VOLUME
SILVER DARK 8201P	DESERT 8201Q	GREY STONE 8201U	Vano a Giorno/Open Compartment	L 388 P 220 H 314	1	0,004

VANO A GIORNO/Open Compartment



CODICI / CODE FINITURE / FINISHINGS			DESCRIZIONE DESCRIPTION	MISURE MEASURES	IMBALLO PACKING	VOLUME
SILVER DARK 8202P	DESERT 8202Q	GRAY STONE 8202U	Vano a Giorno/Open Compartment	L 538 P 220 H 314	1	0,002

MANAGEMENT SYSTEM CERTIFICATE

Certificato no./Certificate No.: CERT-05936-2000-AQ-FLR-SINCERT Data prima emissione/Initial date: 15 marzo 2000 Validità/Valid: 18 febbraio 2018 - 18 febbraio 2021

Si certifica che il sistema di gestione di/This is to certify that the management system of

LEMI S.r.l. - Sede Legale

Via delle Libertà, 19 - 53036 Poggibonsi (SI) - Italy
e i siti come elencati nell'Appendix che accompagna questo certificato / and the sites as mentioned in the appendix accompanying this certificate

È conforme ai requisiti della norma per il Sistema di Gestione Qualità/
has been found to conform to the Quality Management System standard:
ISO 9001:2015

Questa certificazione è valida
per il seguente campo applicativo:

**Progettazione e produzione di accessori
metallici saldati, verniciati e con finitura
galvanica
(EA 17)**

This certificate is valid
for the following scope:

**Manufacture of welded, plastified, coated and
metal plated accessories for furniture
(EA 17)**

Luogo e Data/Place and date:
Vimercate (MB), 06 febbraio 2018



Per l'Organismo di Certificazione/
For the Certification Body
DNV GL - Business Assurance
Via Energy Park, 14 - 20871 Vimercate
(MB) - Italy

Zeno Beltrami
Zeno Beltrami
Management Representative

La validità del presente Certificato è subordinata al rispetto delle condizioni contenute nel Contratto di Certificazione/
Lack of fulfillment of conditions as set out in the Certification Agreement may render this Certificate invalid.
DNV GL Business Assurance Italia S.r.l. - Via Energy Park, 14 - 20871 Vimercate (MB) - Italy - TEL: 039 88 99 905 - www.dnvgl.it

Capezzuoli Rappresentanze s.n.c.

Strada Prov. le 1 per S. Gimignano - Loc. Fosci n. 9
53036 Poggibonsi (SI)

Tel. 0577 992129

capezzuoli@libero.it - info@capezzuoli.com

www.capezzuoli.com